

Manual de Instruções

Termo de Garantia

COOK TOPS



FG3202VP
2 QUEIMADORES
Vidro Temperado



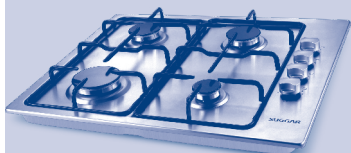
FG7505VP
5 QUEIMADORES
Tripla Chama /
Vidro Temperado



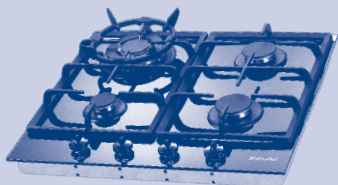
FG6404VP
4 QUEIMADORES
Vidro Temperado



FG7505IX
5 QUEIMADORES
Tripla Chama / Inox



FG6404IX
4 QUEIMADORES
Inox



FG9404VP
4 QUEIMADORES
Tripla Chama /
Vidro Temperado



FG8505VP
5 QUEIMADORES
Vidro Temperado

SUGGAR
eletrodomésticos
www.suggar.com.br



OBRIGADO POR ESCOLHER SUGGAR!

Neste manual, você encontra todas as informações sobre seu Cook Top.
Antes de usá-lo, leia atentamente as instruções e guarde para futuras consultas.

A Suggar Eletrodomésticos cumprimenta você pela aquisição do
COOK TOP SUGGAR.

Ao comprar eletrodomésticos, lembre-se da marca Suggar.

A Suggar tem uma linha completa de produtos, todos com a mesma qualidade
do Suggar da Suggar, o depurador mais vendido do país.

PARA SUA SEGURANÇA

Estas instruções foram redigidas para a sua segurança e a de terceiros. No entanto, você deverá estudá-las cuidadosamente antes de instalar e usar este aparelho. Guarde este manual de instruções para referência futura, conforme necessário. Se o aparelho for vendido ou deslocado para um outro local, certifique-se de que o manual seja passado para o(a) novo(a) usuário(a).

INSTALAÇÃO

A instalação do aparelho e a sua conexão à rede elétrica somente deverão ser feitos por uma EQUIPE QUALIFICADA. Antes de qualquer procedimento, é importante verificar se o aparelho está DESCONECTADO da rede elétrica.

É arriscado modificar as características deste produto.

Após remover o aparelho da embalagem, certifique-se de que o mesmo encontra-se intacto e que o cabo de força esteja em perfeito estado. Caso o contrário, entre em contato com uma assistência técnica especializada antes de colocar o aparelho em funcionamento.

O Fabricante exime-se de qualquer responsabilidade caso os procedimentos de prevenção a acidentes não sejam seguidos.

Assegure-se de que haja livre circulação de ar em torno do aparelho. Uma ventilação deficiente irá resultar na falta de oxigênio.

Assegure-se de que o aparelho receba o tipo de gás indicado no adesivo localizado próximo à tubulação principal de gás.

A utilização de um aparelho que utiliza gás de cozinha produz calor e umidade no cômodo onde o mesmo é instalado. Assegure-se de que o local esteja bem ventilado, mantendo as entradas de ar abertas e em perfeito funcionamento ou instalando uma coifa com tubulação para descarga.

Se o aparelho for utilizado intensamente por um período longo de tempo, a eficácia da ventilação terá que ser aumentada, por exemplo, abrindo-se uma janela ou aumentando a potência de um exaustor elétrico.

DURANTE O USO

Este produto foi projetado para o preparo de alimentos dentro de residências e não para uso profissional. Não deverá ser utilizado com outro propósito.

Após utilizar este aparelho, certifique-se de que todos os controles estejam desligados.

Se utilizar uma tomada elétrica próxima a este aparelho, tome cuidado para que os cabos dos aparelhos que você está utilizando não entrem em contato com o fogão, mas estejam distantes o suficiente das peças quentes.

SEGURANÇA DE CRIANÇAS

Este aparelho deverá ser utilizado somente por adultos. Assegure-se de que crianças não toquem os controles do mesmo ou brinquem com o aparelho.

As peças expostas deste aparelho aquecem-se durante o preparo de alimentos e permanecem quentes por algum tempo após o mesmo ter sido desligado. Mantenha as crianças distantes até que o aparelho tenha esfriado por completo.

LIMPEZA E MANUTENÇÃO

Mantenha este aparelho completamente limpo. Resíduos de alimentos podem levar ao risco de incêndio.

ASSISTÊNCIA TÉCNICA E PEÇAS

No caso de mal funcionamento, nunca tente consertar este aparelho você mesmo. Reparos executados por pessoas não habilitadas podem causar danos e acidentes. Inicialmente, consulte o conteúdo deste manual. Se você não encontrar as informações necessárias, entre em contato com a Assistência Técnica mais próxima. O serviço de assistência técnica deste aparelho deverá ser executado pelos postos de assistência técnica autorizada. Sempre solicite a utilização de peças originais.

PROCEDIMENTOS PARA PROTEÇÃO AMBIENTAL

Todos os materiais utilizados são compatíveis para uso com o meio-ambiente e podem ser reciclados. Dê a sua contribuição para conservar o meio-ambiente, utilizando os canais de coleta de lixo disponíveis.

ÍNDICE

PARA O USUÁRIO:

PARA SUA SEGURANÇA	3
DESCRIÇÃO DO FOGÃO DE MESA	6
INSTRUÇÕES PARA USO	6
LIMPEZA E MANUTENÇÃO	7

PARA O TÉCNICO DURANTE A INSTALAÇÃO:

ESPECIFICAÇÕES TÉCNICAS	9
INSTRUÇÕES PARA O TÉCNICO DE INSTALAÇÃO	10
CONEXÃO ELÉTRICA	13
ADAPTAÇÃO PARA DIFERENTES TIPOS DE GÁS	14
INSTALAÇÃO EM UNIDADES DE COZINHA PLANEJADA	14

GUIA PARA LEITURA DAS INSTRUÇÕES

Os símbolos a seguir irão ajuda-lo durante a leitura das instruções:



Informações de segurança



Instruções passo-a-passo



Sugestões e conselhos

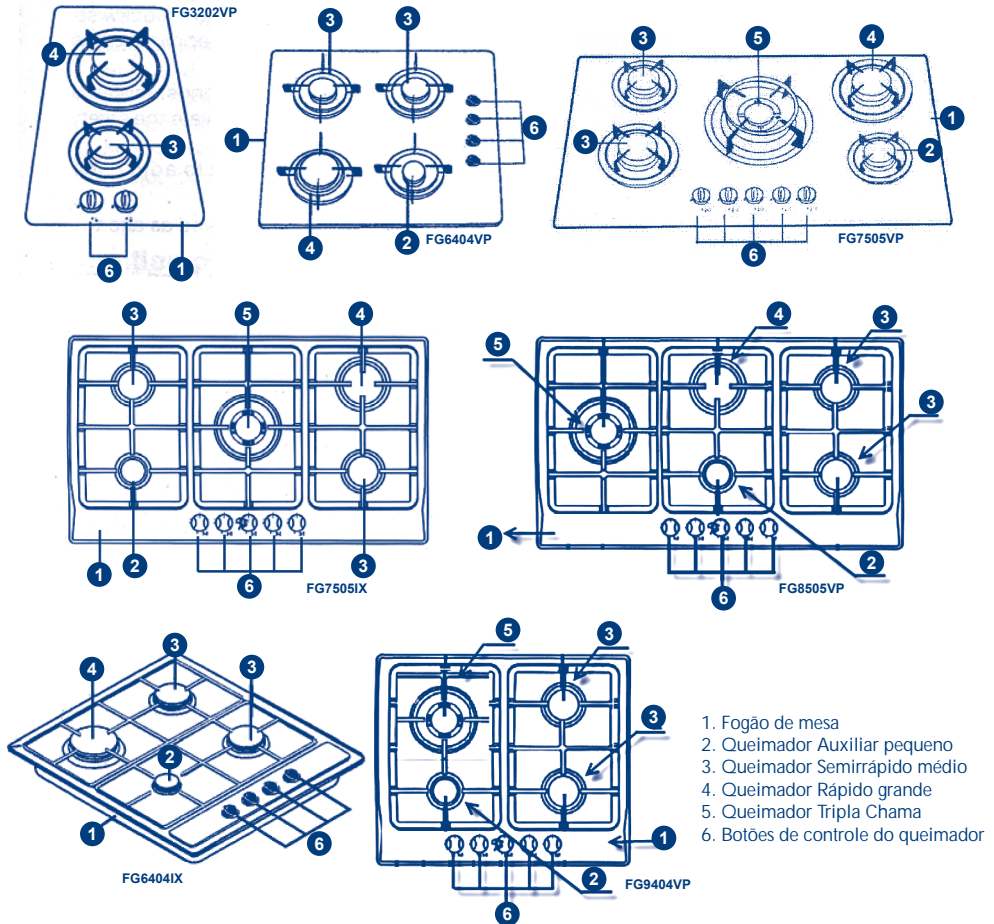


Informações relacionadas com a proteção ambiental

Este aparelho encontra-se em conformidade das normas:

- NBR NM IEC 335-1/98 - Segurança de aparelhos eletrodomésticos.
- NBR 14583/00 - Segurança de aparelhos eletrodomésticos, requisitos particulares para fogões de mesa.
- NBR 13723-1/99 E NBR 13723-1/04 - Desempenho e segurança
- NBR 13723-2/99 - Uso racional de energia e Regulamento Específico para uso da etiqueta Nacional de Conservação de Energia - ENCE

DESCRIÇÃO DOS FOGÕES DE MESA



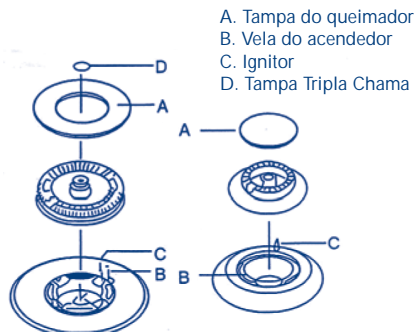
INSTRUÇÕES PARA USO

Botões de controle do forno de mesa:


Os símbolos dos botões de controle significam o seguinte:


- Nenhum fluxo de gás
- 🔥 Fluxo máximo de gás
- 🔥 Fluxo mínimo de gás
- ★ Centelha

Fig.1 Componentes dos queimadores:



ACENDENDO OS QUEIMADORES

 Para obter uma chama mais facilmente, acenda o queimador antes de colocar uma vasilha sobre a trempe.

 Para acender um queimador, utilize o seguinte procedimento: para a versão com acendedor integrado no botão de controle, empurre o botão do queimador completamente para baixo e gire no sentido anti-horário até o símbolo de ajuste para fluxo máximo.

 Em seguida, verifique se a chama encontra-se estável e gire o botão de controle para ajustar a chama conforme necessário.

No caso de queda de energia, acenda com uma chama próxima ao queimador e proceda como já descrito anteriormente.

Se a chama não acender após algumas tentativas, verifique se a tampa do queimador e a tampa da chama encontram-se corretamente posicionadas.

Para apagar a chama, gire o botão de controle no sentido horário em direção ao símbolo ● . Antes de remover as painéis de cima dos acendedores, sempre abaixe ou apague a chama.

PARA UMA UTILIZAÇÃO CORRETA DO FOGÃO DE MESA

Para diminuir o consumo de gás e conseguir uma melhor eficiência do seu fogão, utilize painéis com o fundo plano, que possuam dimensões adequadas para os queimadores conforme mostrado na tabela abaixo. Quando a fervura de algum líquido iniciar, tenha o cuidado de abaixar a chama a um nível que continue a fazê-lo ferver.

QUEIMADOR	DIÂMETRO MÍNIMO	DIÂMETRO MÁXIMO
Pequeno (auxiliar)	80mm	160mm
Médio (semirrápido)	120mm	200mm
Largo (rápido)	180mm	220mm
Tripla Chama	220mm	260mm

 Durante os processos de cozimento de alimentos que necessitem de gordura e óleo, fique bem atento, pois estas substâncias podem pegar fogo se levadas à altas temperaturas.

IMPORTANTE: Não recomendamos a utilização de painéis e recipientes fabricados com materiais refratários, tais como barro, pedra, cerâmica, dentre outros, assim como a utilização de chapas de ferro ou outros tipos de materiais que possam abafar os queimadores. A utilização destes materiais pode danificar de forma permanente o fogão. Utilize sempre painéis em bom estado e com fundo plano, sem deformações.

LIMPEZA E MANUTENÇÃO

- Antes de cada operação, desligue o aparelho da tomada e deixe-o esfriar.
- Lavar frequentemente os queimadores com água quente e detergente, tirando bem as incrustações;
- Lavar as partes em aço inoxidável com água e detergente e secar com um pano macio;
- Faça periodicamente uma limpeza nos ignitores dos queimadores, para evitar dificuldades de acendimento; (esfregue a lâ de aço seca e depois passe uma flanela seca nos ignitores, com o fogão desligado).

NOTA: deixar resfriar as peças esmaltadas antes de iniciar qualquer procedimento de limpeza, para evitar lascamento das mesmas (por choque térmico).

LIMPEZA GERAL

Lave as partes esmaltadas com água morna e detergente: não utilize produtos abrasivos (tipo esponja de aço) que poderiam danificá-las.

Lave freqüentemente as tampas da chama e do acendedor com água fervente e detergente, tomando o cuidado de remover todos os depósitos.

As trepes do fogão também podem ser lavadas em máquina de lavar pratos.

Para sujeira de difícil remoção, utilize detergentes comuns não-abrasivos ou produtos comerciais específicos. Não utilize esponjas de aço ou ácido na limpeza!

FOGÃO DE MESA

Limpe o fogão de mesa cuidadosamente com um pano macio e úmido em água morna com um pouco de detergente. Não utilize os seguintes produtos:

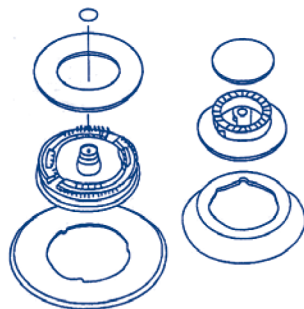
- detergentes caseiros ou alvejantes;
- esponjas de aço;
- removedores de manchas para pias;

Se o botão estiver muito sujo, utilize detergente neutro para fazer a limpeza.


VELA DE IGNIÇÃO

A ignição automática do queimador é fornecida (quando instalada) por uma vela cerâmica e um eletrodo de metal (B na figura 1, pag. 6). Limpe estas peças do fogão por completo periodicamente. Além disso, para evitar dificuldades na ignição, verifique se as cavidades no queimador estão obstruídas.

Para remover os depósitos das cavidades do queimador, remova a tampa e separe as duas peças (consulte a ilustração à direita). Após a limpeza, coloque as duas peças juntas e reinstale-as corretamente em suas posições. Após a lavagem, seque e recoloque as trepes, verificando se as mesmas encontram-se corretamente posicionadas.



MANUTENÇÃO PERIÓDICA

 Verifique as condições e a eficiência da tubulação de gás e do regulador de pressão (se instalado) periodicamente. Se encontrar alguma irregularidade, não solicite reparo. Ao invés disso, solicite a substituição da peça defeituosa.

Para assegurar um bom desempenho e segurança, as torneiras do registro de gás deverão ser lubrificadas periodicamente.

A lubrificação periódica das torneiras deverá ser feita apenas por técnicos qualificados, que, também, deverão ser contatados no caso de defeito.

ASSISTÊNCIA TÉCNICA E PEÇAS

Antes de sair da fábrica, este aparelho foi testado e ajustado por uma equipe altamente especializada visando proporcionar os melhores resultados operacionais. Quaisquer reparos ou ajustes subseqüentes deverão ser feitos com o máximo de cuidado e atenção. Por este motivo, solicitamos que entre em contato com nossos Postos de Assistência Técnica, especificando a natureza do problema, o modelo do equipamento, e código do produto. Exija sempre o uso de peças de reposição originais.

ESPECIFICAÇÕES TÉCNICAS

MODELO COOK TOP	PESO SEM EMBALAGEM (kg)	PESO COM EMBALAGEM (kg)	PRODUTO SEM EMBALAGEM (LargxAItxProf cm)	POTÊNCIA TÉRMICA (kW)
FG3202VP	6,5	8,0	30,0x8,5x51,0	3,18
FG6404VP	10,5	12,5	60,0x8,5x52,0	5,7
FG6404IX	10,5	12,5	59,0x8,0x50,0	6,3
FG7505IX	10,49	10,99	68,0x9,5x50,0	9,45
FG7505VP	12,16	14,0	68,0x8,5x50,0	8,1
FG9404VP	12,5	14,0	58,0x13,5x51,0	6,82
FG8505VP	16,0	18,0	75,0x13,5x51,0	9,49

CONEXÃO DA ENTRADA DE GÁS	G 1/2"
FONTE DE ALIMENTAÇÃO	127-220V/60Hz

TIPO DE QUEIMADOR	POTÊNCIA DO QUEIMADOR (kW)					
	FG3202VP	FG6404VP	FG6404IX	FG7505VP/IX	FG9404VP	FG8505VP
AUXILIAR PEQUENO	0,88	0,92	1,0	0,92	0,92	0,92
SEMIRRÁPIDO MÉDIO	-	1,26	1,4	1,26	1,36	1,36
RÁPIDO GRANDE	2,3	2,3	2,5	2,42	-	2,56
TRIPLA CHAMA	-	-	-	3,08	3,10	3,08

TIPO DE QUEIMADOR	SAÍDA MÍNIMA GLP (kW)	GÁS NATURAL/G20 20mbar		GÁS GLP/G30/G31 28-30/37mbar	
		Marca do bico injetor/mm	Consumo m ³ /h	Marca do bico injetor/mm	Consumo kg/h
AUXILIAR PEQUENO	0,30	0,76	0,095	0,50	0,073
SEMIRRÁPIDO MÉDIO	0,32	0,94	0,157	0,60	0,120
RÁPIDO GRANDE	0,64	1,28	0,286	0,80	0,219
TRIPLA CHAMA	1,50	1,40	0,405	0,93	0,310

NOTA: este aparelho é de cocção a gás que é destinado a ser usado em um ambiente doméstico.

Tipo de gás: os fogões de mesa de embutir fabricados pela Suggar, saem da fabrica ajustados para gás GLP. Para gás natural, é necessário fazer a modificação regulando a passagem de gás nos registros e trocar os injetores, como mostra na figura do tópico ajustando o nível mínimo.

Categoria do aparelho: CLASSE 3 - CATEGORIA II 2,3.

Não instale ou utilize seu fogão antes de se certificar:

a) Se o gás a ser empregado é o GLP. Caso o gás for natural, o produto deverá ser adaptado para o mesmo.

NOTA: este produto não funciona com GÁS DE NAFTA.

b) Se existe e está em bom estado e regulada, a válvula reguladora de pressão do gás. A válvula reguladora de pressão deve estar instalada na saída do botijão de gás ou na tubulação antes da saída para o fogão.

NOTA: válvulas desreguladas ou a instalação sem a mesma poderá provocar danos ao produto e ao ambiente onde o mesmo estiver instalado.

DIÂMETROS DE GÁS DO REGISTRO

TIPO DE QUEIMADOR	DIÂMETRO DE PASSAGEM DA TORNEIRA DO REGISTRO (mm)
AUXILIAR PEQUENO	0,27
SEMIRRÁPIDO MÉDIO	0,29
RÁPIDO GRANDE	0,39
TRIPLA CHAMA	0,25 / 0,63
PADRÃO	0,65

IMPORTANTE: o fogão de embutir sai de fábrica ajustado para GLP, também chamado de gás de botijão ou gás de cozinha. Se desejar utilizar com gás natural, substitua os injetores dos queimadores pelos correspondentes ao gás natural, esses injetores estão disponíveis nos postos autorizados Suggar e a conversão para gás natural não é coberta pela garantia do produto.

INSTRUÇÕES TÉCNICAS PARA INSTALAÇÃO

ATENÇÃO: Este aparelho somente deverá ser instalado e utilizado em locais que possuam ventilação permanente em relação aos padrões locais.

A instalação do aparelho e a sua conexão à rede elétrica deverão ser feitos apenas por TÉCNICOS QUALIFICADOS.

Antes de qualquer procedimento, é importante verificar se o aparelho está DESCONECTADO da rede elétrica. O Fabricante isenta-se de qualquer responsabilidade por danos advindos da instalação que for feita com a violação dos regulamentos vigentes ou quando os regulamentos de prevenção a acidentes não forem estritamente seguidos.

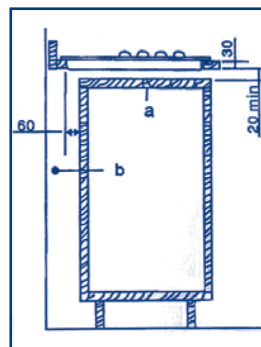
INSTALAÇÃO DOS MÓVEIS E BALCÕES

O Cook Top Suggar foi projetado para embutimento em móveis de cozinha ou tampos de granito, mármore ou aço inoxidável, desde que contenham as seguintes dimensões especificadas nas opções de instalação:

TENDO COMO BASE UM ARMÁRIO COM PORTA:

Quando construir o armário, algumas precauções deverão ser tomadas para se evitar o contato com a estrutura do fogão de mesa, que torna-se muito quente durante a operação. O método recomendado para a solução deste problema é ilustrado na Fig. 1.

O painel abaixo do fogão deverá ser de fácil remoção para permitir que o fogão seja travado na posição e retirado caso necessite de serviço de assistência técnica.

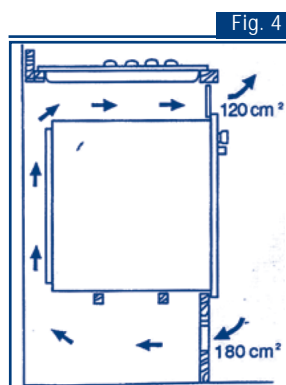
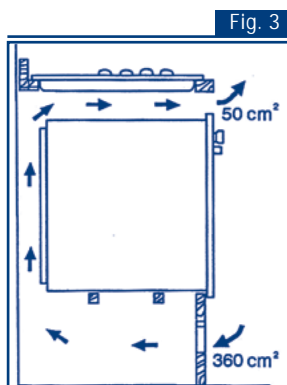
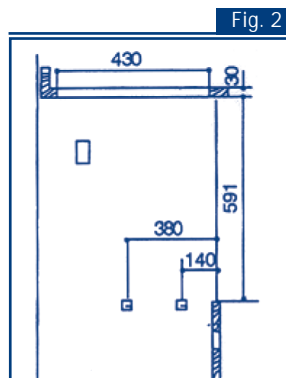
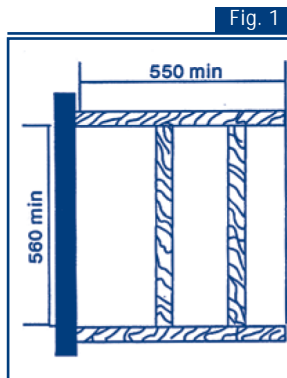


a. Painel removível
b. Espaço para conexões

TENDO COMO BASE UM ARMÁRIO COM FORNO:

O compartimento de instalação deverá ter as dimensões mostradas pelas figuras 1 e 2, tendo suportes para permitir uma ventilação satisfatória. Dois métodos possíveis para evitar superaquecimento são ilustrados nas figuras 3 e 4. As conexões elétricas do fogão de mesa e do forno deverão ser feitas separadamente tanto por motivos elétricos quanto para simplificar a remoção do forno através da parte frontal do armário.

Armários de parede ou coifas deverão estar localizados a pelo menos 650mm acima do fogão de mesa.



OBSERVAÇÕES:

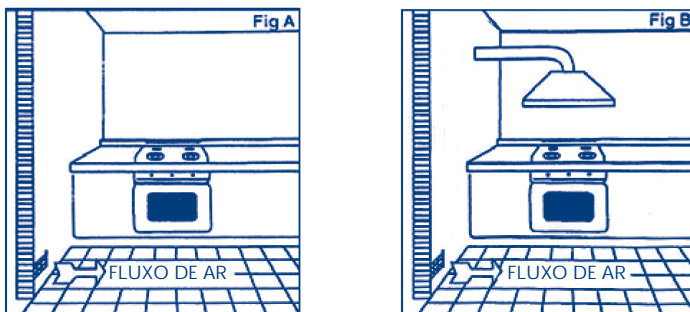
1. Recomendamos o uso de uma fina camada de silicone para vedar a mesa do fogão ao tampo.
2. Se precisar retirar o fogão do nicho depois de instalado, desligue o aparelho da rede elétrica e feche o registro de gás. Empurre o fogão de baixo pra cima, retirando-o da base.
3. Retire a película protetora e limpe os resíduos de cola com benzina ou álcool e enxágüe com um pano úmido.
4. Antes de instalar ou substituir o botijão de gás, verifique se os botões estão desligados. Mantenha o botijão fora da cozinha, abrigado e com ventilação.
5. Use sempre um regulador de pressão de gás GLP NBR8473 - Modelo Aliança 506/1 (2,8kPa = 280mm de coluna H₂O com mangueira plástica de comp. Máx 45cm NBR 8613, pois sem ele há risco de excesso de pressão e um conseqüente vazamento de gás o que pode resultar num incêndio.

CONDIÇÕES PARA INSTALAÇÃO

Para a operação adequada de um aparelho que utilize gás, o ar necessário para a combustão do gás deverá ser capaz de circular livremente no local. O ar deverá fluir no local, diretamente, através das aberturas das paredes externas. Estas aberturas deverão possuir um corte transversal desobstruído de pelo menos 100cm² (figura A). Lembre-se que a quantidade de ar necessária para combustão não deverá ser inferior a 2m³/h para cada kW de potência (consulte a potência total em kW na placa de especificação técnica do aparelho).

Esta abertura deverá ser construída de forma tal que não venha a ser obstruída pela parte de dentro ou de fora do local e localizada próxima ao assoalho, preferencialmente no lado oposto àquele no qual a fumaça gerada pelo gás é liberada. Se não houver viabilidade para a instalação destas aberturas no local onde o aparelho está instalado, o ar necessário deverá ser tirado de um cômodo adjacente, contanto que:

- este cômodo não seja um quarto ou ambiente perigoso;
- este cômodo não esteja no vácuo;
- a ventilação entre o cômodo onde o aparelho esteja instalado e o cômodo adjacente seja garantida através de aberturas permanentes.



DESCARGA DE FUMAÇA

Aparelhos para cozinhar devem soltar sua fumaça através das coifas conectadas diretamente aos condutores de fumaça ou ao lado de fora. Se não for possível a instalação de uma coifa (figura B), um ventilador elétrico deverá ser instalado na parede externa ou janela do cômodo. Para uma cozinha, a taxa de rendimento deste ventilador elétrico deverá garantir uma troca de ar a cada hora de 3 a 5 vezes o seu volume. Em ambas as situações, o uso de condutores de fumaça já utilizados por outros aparelhos para a fumaça é proibido.

CONEXÃO AO SUPRIMENTO DE GÁS

A conexão de gás deverá ser feita de acordo com os padrões locais. Quando for fazê-la, instale uma válvula de segurança na extremidade da tubulação. O aparelho sai de fábrica testado e ajustado para o gás GPL. Assegure-se de que o tipo de gás a ser fornecido ao aparelho seja do mesmo tipo daquele informado na placa.

De outra forma, siga as instruções da seção ADAPTAÇÃO A DIFERENTES TIPOS DE GÁS, na página 13 deste manual.

Para obter o máximo de eficiência e o mínimo de consumo, certifique-se de que a pressão do suprimento de gás esteja em conformidade com os valores mostrados nas tabelas da seção ESPECIFICAÇÕES TÉCNICAS, na página 8 deste manual. Se a pressão do gás utilizado for diferente daquela especificada (ou variável), um regulador de pressão adequado deverá ser instalado na tubulação de fornecimento. A junção deverá ser encaixada no final da tubulação de gás.

Complete com uma porca rosqueada do tipo GJ de 1/2", encaixando a gaxeta entre os componentes conforme mostrado na ilustração. As gaxetas deverão estar de acordo com os padrões locais. Parafuse as peças sem forçar, encaixe a junta de forma que a mesma aponte na direção solicitada e, então, aperte todas as peças.



CONEXÃO

Faça uma conexão ao sistema de gás utilizando um tubo de metal rígido e juntas para regulagem ou com um tubo de aço inoxidável em conformidade com o padrão local. Se utilizar tubos de metal, cuidado para que os mesmos não entrem em contato com as partes móveis e sejam esmagados. Também deverá ser verificado se o fogão será usado junto com um forno. A conexão de admissão do gás do aparelho possui uma rosca-macho. Quando fizer a conexão, cuidado para não fazer qualquer tipo de força sobre o aparelho.



Quando a instalação estiver completa, sempre verifique se todas as juntas estão absolutamente apertadas utilizando uma solução à base de sabão. Nunca utilize uma chama para fazer esta verificação.

CONEXÃO ELÉTRICA

Seu fogão de mesa foi pré-ajustado para funcionar com uma tensão bivolt. A conexão deverá ser feita de acordo com os regulamentos e legislação vigente.

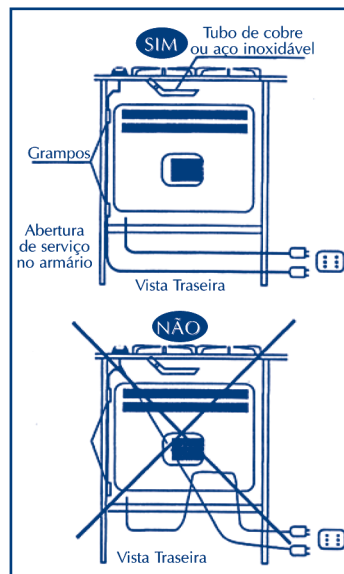
Antes de fazer a conexão, assegure-se de que:

1. O interruptor de segurança e o sistema elétrico sejam capazes de suportar a carga do aparelho (consulte a placa contendo as especificações técnicas).
2. O sistema de suprimento de força possua uma conexão de aterramento em bom funcionamento de acordo com os regulamentos vigentes.

3. Ao utilizar soquete ou chave unipolar estes sejam completamente acessíveis com o aparelho instalado. Instale uma tomada que seja adequada à carga de força e conecte-a a uma tomada (fêmea) de segurança adequada. Se desejar fazer uma conexão direta à rede elétrica, uma chave unipolar com um espaço entre os contatos de pelo menos 3mm com classificação adequada para a carga e em conformidade com os regulamentos vigentes deverá ser instalada entre o aparelho e a rede elétrica. A chave não deverá interromper o contato no fio de aterramento amarelo/verde.

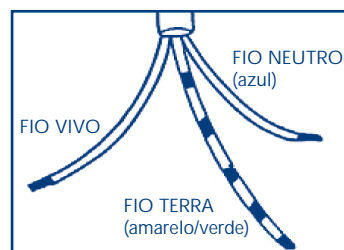
O fio vivo marrom (conectado ao terminal L da placa terminal) deverá estar sempre conectado ao fio vivo da rede elétrica. Em qualquer circunstância, o cabo de força deverá ser posicionado de forma tal que não atinja temperaturas superiores a 50°C acima da temperatura do local de instalação em qualquer ponto do mesmo.

Um exemplo de uma rota ideal é mostrado na ilustração. O cabo é guiado por meio de grampos fixados à lateral do armário, visando evitar qualquer contato com o aparelho abaixo do forno de mesa.



TROCANDO O CABO DE FORÇA

Se o cabo de força tiver que ser substituído, apenas os cabos do tipo HO5RR ou HO5RN-F adequados para a carga e a temperatura de operação deverão ser utilizados. Além disso, o fio de aterramento amarelo/verde deverá ser aproximadamente 2cm mais longo do que os fios vivo e neutro.

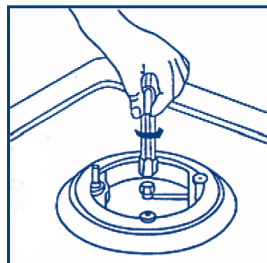


ADAPTAÇÃO A DIFERENTES TIPOS DE GÁS

TROCANDO OS BICOS:

1. Remova as trespes.
2. Remova as tampas dos queimadores e as tampas das chamas dos queimadores.
3. Utilize uma chave soquete número 7 para desparafusar e remover os bicos injetores, trocando os mesmos pelos correspondentes ao tipo de gás a ser utilizado (consulte a tabela).
4. Remonte as peças, invertendo os procedimentos descritos acima.
5. Então, substitua os dados de ajuste (próximos da conexão principal de gás) por aqueles referentes ao novo tipo de gás.

Se a pressão do gás utilizada for diferente daquela especificada (ou variável), um regulador de pressão de gás encanado adequado que esteja em conformidade com o padrão deverá ser instalado na tubulação de suprimento.



AJUSTANDO O NÍVEL MÍNIMO

1. Acenda o queimador como já descrito.
2. Gire o registro para a posição de chama mínima.
3. Remova os botões de controle.
4. Utilize uma chave de fenda fina (figura A) para girar o pino de passagem, localizado dentro do tirante do registro (consulte a figura B). Para gás do tipo GLP, gire completamente o pino de passagem no sentido horário.

O resultado deverá ser uma chama pequena e homogênea que ficará uniforme em torno do anel de todo o queimador.



Fig.A

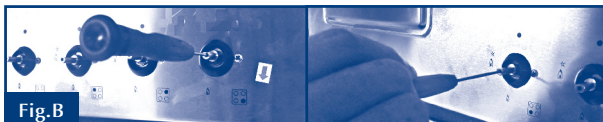


Fig.B

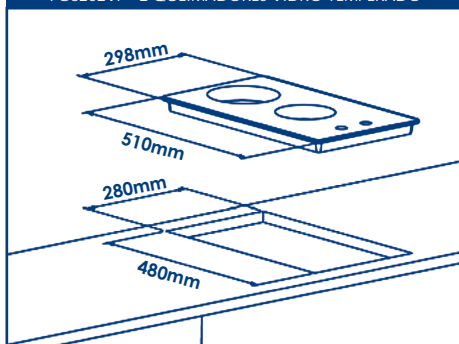
INSTALAÇÃO EM COZINHAS PLANEJADAS

Estes fogões são planejados para instalação em cozinhas planejadas com até 600mm de profundidade com características adequadas.

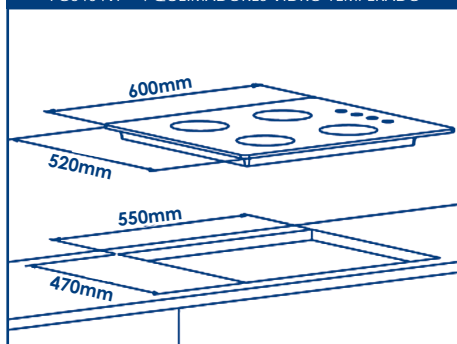
Quaisquer painéis laterais do armário que sejam mais altos do que a altura do próprio fogão de mesa deverão estar a pelo menos 150mm distante da abertura dentro do qual o fogão será inserido.

As dimensões do fogão e da abertura de instalação são mostradas nas ilustrações a seguir:

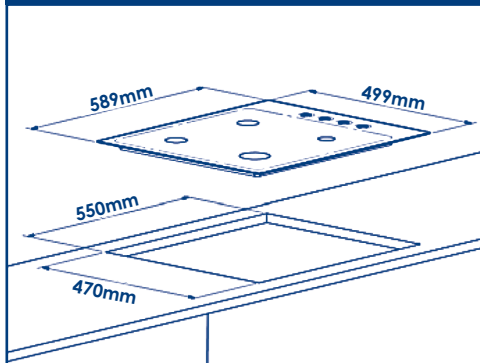
FG3202VP - 2 QUEIMADORES VIDRO TEMPERADO



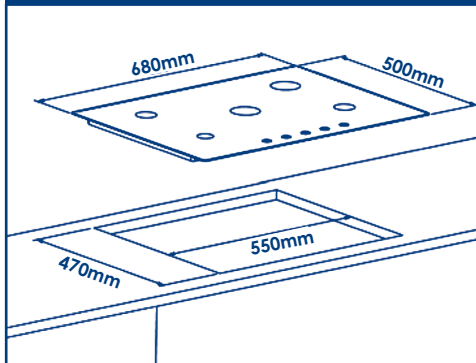
FG6404VP - 4 QUEIMADORES VIDRO TEMPERADO



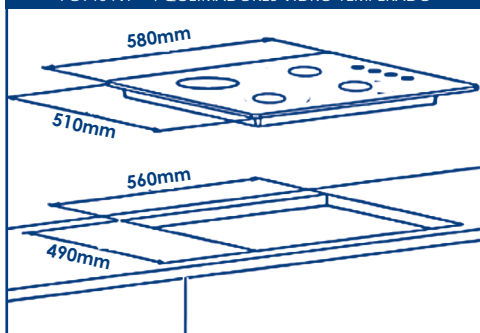
FG6404IX - 4 QUEIMADORES INOX



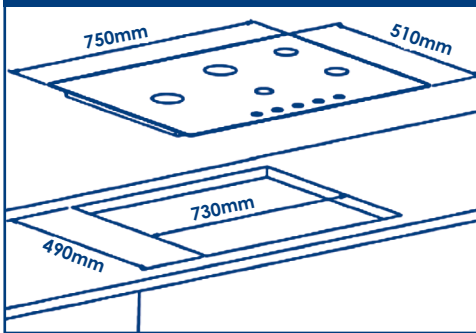
FG7505VP - 5 QUEIMADORES VIDRO TEMPERADO
FG7505IX - 5 QUEIMADORES INOX TRIPLA CHAMA



FG9404VP - 4 QUEIMADORES VIDRO TEMPERADO



FG8505VP - 5 QUEIMADORES VIDRO TEMPERADO



INSERÇÃO E FIXAÇÃO

Antes de inserir o fogão de mesa na abertura de instalação, coloque a gaxeta especial em torno da extremidade inferior do fogão.

É importante fixar esta gaxeta de maneira uniforme sem que haja falhas ou sobreposição para evitar que líquidos vazem para debaixo do fogão.

1. Remova as trempes e as tampas dos queimadores e vire o fogão de cabeça para baixo, tomando cuidado para não danificar as velas e os termopares.

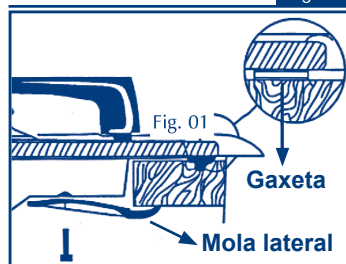
2. Coloque a gaxeta em torno da extremidade inferior do fogão conforme mostrado na ilustração à direita (Fig.01)

3. Coloque o fogão dentro da abertura para instalação e empurre-o para baixo de forma que o mesmo apóie-se firmemente no armário conforme mostrado na Fig.02. As molas laterais irão mantê-lo no lugar.

Fig. 01



Fig. 02



TERMO DE GARANTIA

Este produto será garantido pela Suggar, pelo prazo de 1 ano, já incluso a garantia legal de 90 dias, a partir da data de emissão da Nota Fiscal da compra, contra eventuais defeitos de fabricação ou de peças.

A Nota Fiscal de compra deste produto é parte integrante da presente garantia. Sua primeira via deve ser apresentada pelo consumidor, no caso do uso da garantia.

Os consertos em garantia somente poderão ser efetuados por um Posto de Assistência Técnica Suggar. A relação dos Postos Autorizados encontra-se no verso deste manual e no site www.suggar.com.br.

As despesas de transporte do produto, até o posto autorizado mais próximo, são de responsabilidade do consumidor (inclusive nas cidades que não possuam postos autorizados).

A Suggar é responsável pela definição das peças e reparos necessários para a solução do problema.

Durante a garantia, os reparos necessários, de acordo com a avaliação da Suggar, não terão custo para o consumidor

O aparelho somente poderá ser reparado pelos técnicos dos Postos Autorizados Suggar (P.A.S), ou por pessoas credenciadas pela Suggar.

Esta garantia não cobre danos causados por:

01 - Danos sofridos pelo produto, ou seus acessórios, em consequência de acidentes, manuseio ou uso incorreto ou em desacordo com as recomendações do seu manual.

02 - Problemas com o fio de alimentação, causados por falta de observação às instruções de segurança.

03 - Produto que tenha sido aberto, examinado, alterado ou consertado por pessoas ou oficinas não autorizadas.

04 - Produtos que foram danificados por uso não-doméstico.

05 - Ligações feitas em tensão diferente da especificada no aparelho, bem como avarias oriundas de maus tratos, choques bruscos e agentes cuja origem seja transporte, armazenamento indevido ou, ainda, forças da natureza (enchentes, sobrecargas elétricas, raios, etc.) invalidam a garantia dos componentes danificados.

Ao solicitar atendimento em garantia, tenha em mãos a Nota Fiscal de compra, verifique o problema e explique-o detalhadamente.

As fotos, ilustrações e especificações técnicas, aqui descritas, poderão ser modificadas sem prévio aviso.

Representantes e assistentes técnicos em todo o país.

Tel.: (98) 3231-8297

SÃO LUIS – MA
Av. Bom Jesus, 38
Fortquilha
Tel.: (98) 4141-2099 /
3245-4143

SÃO LUIS – MA
Av. Kennedy, 16 ou
Guaxinduba, 16 – Coréia
de Baixo
Tel.: (98) 3221-8085

SÃO LUIS – MA
Rua: D Paz, 116
- Centro
Tel.: (98) 3231-2525 / (98)
3232-2890

ZÉ DOCA – MA
Tel.: (98) 3665-3746

MINAS GERAIS

ABATEÍ – MG
Tel.: (37) 3541-3211

ALMENARA – MG
Tel.: (33) 3721-1518

ARAÇAI – MG
Tel.: (31) 3771-1589

ARAÇUAÍ – MG
Tel.: (33) 3731-1071

ARAGUARI – MG
Tel.: (34) 3242-2529

ARAXÁ – MG
Tel.: (34) 3661-6226

ARCOS – MG
Tel.: (37) 3351-2872

BAMBUÍ – MG
Tel.: (37) 3431-1041

BARÃO DE COCAIS – MG
Tel.: (31) 3837-1253

BARBACENA – MG
Tel.: (32) 3332-2255

BELO HORIZONTE – MG
Rua Tamóios, 900 – Sala
105 - Centro
Tel.: (31) 3272-8301

BELO HORIZONTE – MG
Av. Vilarinho, 2120 - Venda
Nova
Tel.: (31) 3451-5452 / (31)
3457-5848

BELO HORIZONTE – MG
Av. Bias Fortes, 625 – Centro
Tel.: (31) 3335-8546

BELO HORIZONTE – MG
Rua Tamóios, 700 – Centro
Tel.: (31) 3212-1374

BOA ESPERANÇA – MG
Tel.: (35) 3851-3843

CONGONHAS – MG
Tel.: (31) 3731-3913

CONTAGEM – MG
Tel.: (31) 3363 / 5414 /
9884 - 4242

BOCAIÚVA – MG
Tel.: (38) 3251-3520 (Arlete)

BOM DESPACHO – MG
Tel.: (37) 3522 -1305
Tel.: (37) 9939 - 5955

CACHOEIRA DA PRATA – MG
Sete Lagoas/MG - Tel.: (31)
3771-1589

CAETANÓPOLIS – MG
Sete Lagoas/MG - Tel.: (31)

3771-1589

CAETÉ – MG
Tel.: (31) 3651-2101

CAMPRESTRE – MG
Tel.: (35) 3473-2066

CAMPO BELO – MG
Tel.: (35)3832-6134

CAPIM BRANCO – MG
Tel.: (31) 3771-1589

CAPITÓLIO – MG
Tel.: (37)3373-1292 -
3373-1555

CARANDÁI – MG
Rua Maria Melo Baeta,
210 – Garça
Tel.: (32) 3361-2088

CARANDÁI – MG
Praça São Cristóvão, 60
- Estação
Tel.: (32) 3361-2114

CARANGOLA – MG
Praça Getúlio Vargas,
105 - Centro
Tel.: (32) 3741-3673
Tel.: (32) 3741-3673

CARANGOLA – MG
Rua Magalhães Queiroz,
129 - Centro
Tel.: (32) 3741-6792

CARATINGA – MG
Tel.: (33)3321-9699

CARMO DO PARANAÍBA – MG
Tel.: (34) 3851-2219

CATAGUASES – MG
Tel.: (32) 3421-4619

CAXAMBÚ – MG
Tel.: (35) 3341-6261

CONSELHEIRO LAFAIETE – MG
Tel.: (31) 3762-3189

CONTAGEM – MG
Tel.: (31) 3363 – 5414

CORDISBURGO – MG
Tel.: (31) 3771-1589

CORONEL FABRICIANO – MG
Tel.: (31) 3841-3824

CURVELO – MG
Tel.: (38) 3721 2529

DIAMANTINA – MG
Tel.: (38)3331-8648

DIVINÓ – MG
Tel.: (32)33743-2414

DIVINÓPOLIS – MG
Tel.: (37) 3221-5278

DORES DO INDAÍÁ – MG
Tel.: (37) 3551-1094

ESPERA FELIZ – MG
Tel.: (32) 9982 - 7020

ESPINOSA – MG
Tel.: (38) 3812-1793

FORMIGA – MG
Tel.: (37) 3321-1998

FUNILÂNDIA – MG
Tel.: (31) 3771-1589

GOVERNADOR VALADA- RES – MG
Tel.: (33) 3221-0665

GUANHÄES – MG
Tel.: (33) 3421-1140

GUAXUPÉ – MG
Tel.: (35) 3551.7430 –
(35)3551.8149

CONTAGEM / MG
Tel.: (31) 3363 – 5414

INHAÚMA – MG
Tel.: (31) 3771-1589

IPANEMA – MG
Tel.: (33) 3314-1840
Tel.: (33) 3314-1540

IPATINGA – MG
Tel.: (31) 3822-3125

ITABIRA – MG
Tel.: (31) 3831-4530

ITABIRINHA – MG
Tel.: (33) 3247-1939

ITABIRITO – MG
Tel.: (31)3561-3264

ITAGUARA – MG
Tel.: (37) 3384-1749

ITAJUBÁ – MG
Tel.: (35)3621-1357

ITAMARANDIBA – MG
Tel.: (38) 3521-1487 –
(38)3521-3005

ITAPEICIRICA – MG
Tel.: (37)3341-1413

ITAÚNA – MG
Tel.: (37)3241-2999

ITULUBATA – MG
Tel.: (34) 3261-1465

ITURAMA – MG
Telefax: (34) 3411-2106

JANAÚBA – MG
Rua: Américo Gianetti, 146
Padre Eustáquio
Tel.: (38) 3821-1110

JANUÁRIA – MG
Av. Marechal Eurico Gaspar
Dutra, 177 – Centro
Tel.: (38) 9967-1995

JANUÁRIA – MG
Tel.: (38) 3621-4123

JEQUITIBÁ – MG
Tel.: (31) 3771-1589

JOÃO MONLEVADE – MG
Telefax: (31) 3851-4547

JOÃO PINHEIRO – MG
Tel.: (38) 3561-4887

JUIZ DE FORA – MG
Rua Palmares, 381 Monte
Castelo
Tel.: (32) 3225-3942

JUIZ DE FORA – MG
Rua Alagoas, 17 – Poço Rico
Tel.: (32) 3215.9507

JUIZ DE FORA – MG
Rua Padre Café, 191 – São
Mateus
Tel.: (32)3232-6122

LAGOA DA PRATA – MG
Tel.: (37) 3261-1876

LAGOA FORMOSA – MG
Tel.: (34) 3824-2005

LAVRAS – MG
Tel.: (35) 3821-7766

MANHUAÇU – MG
Tel.: (33) 3331-1231

MANTENA – MG
Telefax: (33) 3241-2431

MARIANA – MG

Tel.: (31) 3557-2514 –
Antônio

MARTINHO CAMPOS – MG
Tel.: (37) 3524-1343 / Fax:
(37) 3524-1192

MINAS NOVAS – MG
Tel.: (33)3764-1457

MIRABELA – MG
Tel.: (38)3239-1299

MONTE ALEGRE DE MINAS – MG
Tel.: (34) 3283-1974

MONTE CARMELO – MG
Tel.: (34) 3842-1370

MONTE SANTO DE MINAS – MG
Telefax: (35) 3591-1993

54 – MG
Tel.: (38) 3221-7477 / Fax:
(38) 3221-7822

Montes Claros – MG
Rua Francisco David, 186 -
Vila Guilhermina
Tel.: (38)3213-5133
3084-2308

MONTES CLAROS – MG
Rua João Scuto, 500
- Centro
Tel.: (38) 3221-0900

MURIAÉ – MG
Telefax: (32) 3721-1700

MUTUM – MG
Tel.: (33) 3312-1952

MUZAMBINHO – MG
Rua Sete de Setembro, 803
A - Centro
Tel.: (35) 3571-1746

MUZAMBINHO – MG
Rua Aristides Coimbra,
191 - Centro
Tel.: (35) 3571-1061

NANUQUE – MG
Tel.: (33) 3621-1015

NOVA ERA – MG
Tel.: (31) 3861-2012

OURO BRANCO – MG
Telefax: (31) 3742-2653

PARÁ DE MINAS – MG
Tel.: (37) 3236-9620

PARACATÚ – MG
Tel.: (38) 3671-2300 / Fax:
(38) 3671-4711

PASSOS – MG
Av. da Saudade, 139
- Centro
Tel.: (35) 3521-4077

PASSOS – MG / CEP
37900-222
Rua Ceará, 927 (loja) –
Bela Vista
Tel.: (35)3521-4407

PATOS DE MINAS – MG
Tel.: (34) 3814-1929

PATROCÍNIO – MG
Rua: Adelino Rodrigues da
Cunha, 239 – São Vicente
Tel.: (34) 3831-4730

PATROCÍNIO – MG
Rua Cesário Alvim, 1.459
- Centro
Tel.: (34) 3831-1445 / Fax:
(34) 3831-4769

PECANHA – MG
Tel.: (33) 3411-1464

PEDRO LEOPOLDO – MG
Rua Comendador Antônio

Alves, 201 - Centro
Tel.: (31) 3662-1364

PEDRO LEOPOLDO – MG
Rua Dr.º Cristiano Otomi, 20
- Centro
Tel.: (31)33661-1025

PIRAPORA – MG
Tel.: (38)3741-4081

PITANGUI – MG
Tel.: (37) 3271-2122

POÇOS DE CALDAS – MG
Rua Piauí, 655 - Centro
Telefax: (35) 3722-4106

POÇOS DE CALDAS – MG
Av. Champagnat, 1012
- Vila Cruz
Tel.: (35) 3722-3877 (35)
37221589

POÇO FUNDO – MG
Tel.: (35) 3283-1438

POMPEU – MG
Tel.: (37) 3523-2411 - (37)
8808-4501

PONTE NOVA – MG
Tel.: (31) 3881-4241

PORTEIRINHA
Tel.: (38) 3831-1829

POUSO ALEGRE – MG
Tel.: (35) 3422-8719

PRATA – MG
Tel.: (34) 3431-1480

PRUDENTE DE MORAIS – MG
Tel.: (31) 3771-1589

RIO CASCA – MG
Tel.: (31) 3871-2225

RIO PARDO DE MINAS – MG
Tel.: (38)9136-7570

RIO POMBA – MG
Tel.: (32) 3571-1542 –
9975-9203

SALINAS – MG
Av. Antônio Carlos, 418 –
São Geraldo
Tel.: (38) 3841-1645

SALINAS – MG
Rua Aveleiro de Almeida,
16 - Centro
Tel.: (38) 3841-1628 / (38)
3841-3628

SANTA BÁRBARA – MG
Tel.: (31) 3832-1093

SANTANA DA VARGEM – MG
Tel.: (35) 3858-1001

SANTANA DE PIRAPAMA – MG
Tel.: (31) 3771-1589

SANTO ANTÔNIO DO MONTE – MG
Tel.: (37) 3281-2495

SANTOS DUMONT – MG
Telefax: (32) 3251-3344

SÃO SEBASTIÃO DO PARAISSÓ – MG
Tel.: (35) 3531-5650

SÃO FRANCISCO – MG
Tel.: (38)3631-3240

SÃO JOÃO DEL REY – MG
Tel.: (32) 3371-7892

SÃO LOURENÇO – MG
Tel.: (35)3332.2466 (35)
33326084

SETE LAGOAS – MG
Tel.: (31) 3771-1589

TAIOBEIRAS – MG
Tel.: (38) 3845-2028

TEÓFILO OTONI – MG
Tel.: (33)3521-4877

TIMÓTEO – MG
Tel.: (31) 3849-1177

TRÊS MARIAS – MG
Tel.: (38) 3754-1323

TRÊS PONTAS – MG
Tel.: (35) 3265-4347

TUPACIGUARA – MG
Tel.: (34) 3281-2524 /
Telefax: (34) 3281-1896

TURMALINA – MG
Tel.: (38) 3527-1106

UBA – MG / CEP 36500-000
Tel.: (32) 3532-4638

UBERABA / MG
Tel.: (34) 3312-6274 /
3312-6313

UBERLÂNDIA – MG
Av. João Pessoa, 843 -
Martins
Tel.: (34) 3214-0511

UBERLÂNDIA – MG
Av. Fernando Vilela, 880-
Martins
Tel.: (34) 3235-8847

UNAÍ – MG
Rua São José, 331
C - Centro
Tel.: (38) 3676-1809

VARGINHA – MG
Tel.: (35) 3221-6120

VÁRZEA DA PALMA – MG
Telefax: (38) 3731-3148

VARZELÂNDIA – MG
Tel.: (38) 3625-1226

VAZANTE – MG
Tel.: (34) 3813.0061

VIÇOSA – MG
Tel.: (31)3891-7898

VISCONDE DO RIO BRANCO – MG
Tel.: (32) 3551-2350

MATO GROSSO DO SUL

AMAMBÁ – MS
Tel.: (67) 3481-1098

CAMPO GRANDE-MS
Rua Antônio Maria Coelho,
1107 - Centro
Tel.: (67) 3325-6354

CAMPO GRANDE-MS
Rua: Paissandu, 69
- Amambaí
Tel.: (67) 3321-0226

CAMPO GRANDE - MS
Rua Marechal Rondon, 259
Amambaí
Tel.: (67) 3321.4608

CASSILÂNDIA – MS
Tel.: (67) 3596-1370

CORUMBÁ – MS
Tel.: (67) 3231-7082 / Fax:
(67) 3231-2217

COSTA RICA – MS
Tel.: (67) 3247-1477
Fax: (67) 3247-1840

COXIM – MS
Tel.: (67) 3291-3221

DOURADOS – MS
Rua Havel Bom Faker,
2.165 - Centro
Tel.: (67) 3421-1786

DOURADOS - MS
Rua Catelândia, 567 - Jd
Rigotti
Tel.: (67) 3421.0141 / Fax:
(67) 3423-3116

JARDIM – MS
Tel.: (67) 3251-1960

MARACAJÚ – MS
Tel.: (67) 3454-1032

NAVIRAÍ – MS
Tel.: (67) 3461-2418

NOVA ANDRADINA – MS
Tel.: (67) 3441-1093

PARANAÍBA – MS
Tel.: (67) 3668-2213

PONTA PORÁ – MS
Tel.: (67) 3431-2020

RIO BRILHANTE – MS
Tel.: (67) 3452-7950

SÃO GABRIEL D OESTE – MS
Tel.: (67) 3295-1520

MATO GROSSO

ALTA FLORESTA – MT
Tel.: (66) 3521-4336

BARRA DO GARÇAS – MT
Tel.: (66) 3401-3022

CÁCERES – MT
Tel.: (65) 3223-1796 / (65)
3223-7109

CAMPO VERDE – MT
Tel.: (66) 3419.1382

COLIDER – MT
Tel.: (66) 3541-1775

CUJUBÁ – MT
Telefax: (65) 3621-1019
Marluce

DENISE – MT
Tel.: (65) 3342-1135

GUARANTÁ DO NORTE
Tel.: (66) 3552-2885

JACIARA
Tel.: (66) 3461 3334

LUCAS DO RIO VERDE – MT
Tel.: (65) 3549-1331

MIRASSOL D OESTE – MT
Tel.: (65) 3241 - 1827

NOVA XAVANTINA – MT
Tel.: (66) 3438-1552 / (66)
3438-1458

PRIMAVERA DO LESTE – MT
Tel.: (66) 3498-5583

RIBEIRÃO CASCALHEIRA – MT
Tel.: (66)3489-1420 -
(66)3489-1420

RONDONÓPOLIS – MT
Tel.: (66) 3425-5817

SINOP – MT
Tel.: (66) 3515-8517
Tel.: (66) 35318331

RIO DE JANEIRO - RJ
Rua Anísio de Caire, 126/
FDS 8 - Méier
Tel.: (21) 2241-9807 - (21)
7850-4543

RIO DE JANEIRO - RJ
Rua Mendes Tavares, 13 -
Loja G - Vila Isabel
Tel.: (21) 2577-2422

RJ INTERIOR

BARRA DO PIRAJÍ - RJ
Tel.: (24) 2444-2019 / (24)
2442.7206

BARRA MANSA - RJ
Tel.: (24) 3323-4840 FAX:
(24) 3323-4790

BOM JARDIM - RJ
Tel.: (22) 2566-6248

**BOM JESUS DE ITABAPO-
AMA - RJ**
Tel.: (22) 3831-2484

CABO FRIO - RJ
RJ Rodovia Amaral Peixoto,
474 / KM 137
Tel.: (22) 2646-3309

CABO FRIO - RJ
Rua Canadá, 778 - Jardim
Nautilus
Tel.: (22) 2643-3674 / (22)
9832-3800 / (22) 9219-1383
/ 7839-8160

**CAMPOS DE GOYTACA-
ZES - RJ**
Tel.: (22) 2723-7040 / 2723-
7140 / 3211-7807

CASEMIRO DE ABREU - RJ
Tel.: (22) 9212-1046 / 9234-
6717 / (22) 27782848

ITAPERUNA - RJ
Tel.: (22) 3822-1233 /
3824-1198

MIRACEMA - RJ
Tel.: (22) 3852-1129

NOVA FRIBURGO - RJ
Tel.: (22) 2523-4508

PARACAMBI - RJ
Rua Min. Sebastião de
Lacerda, 216 - Centro
Tel.: (21) 2683-2317

PARACAMBI - RJ
Estrada RJ 127, nº 11.095
- Centro
Tel.: (21) 2683-3633 - (21)
3692-2261

PARAÍBA DO SUL - RJ
Rua: Bom Jesus do Matozi-
nhos, 215 - Centro
Tel.: (24) 2263-4244

PETROPOLIS - RJ
Tel.: (24) 2245-0996 / (24)
2237-0564 / (24) 2231-6512

RESENDE - RJ
Tel.: (24) 3360-4354 / (24)
9912-7015

**SANTO ANTONIO DE
PADUA - RJ**
Tel.: (22) 3853-0982
Cel.: (22) 8113-6147

SÃO FIDÉLIS - RJ
Tel.: (22) 2758 - 2570

TRÊS RIOS - RJ
Tel.: (24) 2251-3130 /
8846-7827

VOLTA REDONDA - RJ
Tel.: (24) 3347-3022 / (21)
3324.0915

RJ - REGIÃO DOS LAGOS

MARICÁ - RJ
Tel.: (21) 3732 - 1509
Celular: (21) 8724-6941

Bairros atendidos - MARICÁ
- INOÁ - PIRATINGA
- ITAIPU - ENGENHO
DO MATO - RIO DO
OURO - VÁRZEA DAS
MOÇAS - ITACATIARA
- CRÁONHAS - PARA
TEREMOS ESTE POSTO
EM TODO NITERÓI - SÃO
GONÇALO - E REGIÃO
OCEÂNICA .

RIO DAS OSTRAS - RJ
Tel.: (22) 2760-5352

**RIO GRANDE DO
NORTE**

CURRAS NOVOS - RN
Tel.: (84) 3431-2398

MOSSORÓ - RN
Telefax.: (84) 3314-2022

NATAL - RN
Tel.: (84) 3223-6328 /
3223-3833 / 3223 9258 /
3223 7090 / 3223 7370 / 84
9974 8284

RIO GRANDE DO SUL

ALÉGRETE - RS
Tel.: (55) 3422-4433

ALVORADA - RS
Tel.: (51) 3485-1538
ARVOREZINHA - RS
Tel.: (51) 3772-2018

**BALNEÁRIO CAMBORIÚ
- SC**
Tel.: (47) 3363-0706

BAGÉ - RS
Tel.: (53) 3247-5129

BENTO GONÇALVES - RS
Tel.: (54) 3055-2000

CACHOEIRA DO SUL - RS
Tel.: (51) 3723-8721

CAÇEOJÓ - RS
Tel.: (55) 3254-1465

CACHOEIRINHA - RS
Rua José Antônio Duarte,
65 - Parque Brasília
Tel.: (51) 3470-3585

CACHOEIRINHA - RS
Av. Major Alberto Bins, 260
- Parque Brasília
Telefax: (51) 3470-1537 -
(51) 8188-2254

CAMAQUÃ - RS
Tel.: (51) 3671-2757

CAMPO BOM - RS
Tel.: (51) 3556-2000

CANGUCU - RS
Telefax: (53) 3252-1868

CANOAS - RS
Tel.: (51) 3031-4408 / (51)
3031-1540

CAPÃO DA CANOIA - RS
Tel.: (51) 3665-4431

CARAZINHO - RS
Fax: (54) 3331-5094

CERRO LARGO - RS
Tel.: (55) 3359-2102 / (55)
3359-1786

CIDREIRA - RS
Tel.: (51) 3681-1510

Fax: (51) 3681-4067 -
(51) 9168-4296

CRUZ ALTA - RS
Tel.: (55) 3322-8434

DOIS IRMÃOS - RS
Tel.: (51) 3564 - 1539

DOM PEDRITO - RS
Tel.: (53) 3243-3271
- Valmir

ERECIM - RS
Tel.: (54) 3522-1108 / Fax:
(54) 3522-1258

ESTRELA - RS
Tel.: (51) 3712-2302

FARROUPILHA - RS
Tel.: (54) 3268-1200

FLORES DA CUNHA - RS
Tel.: (54) 3292-2148

**FORTALEZA DOS
VALOS - RS**
Tel.: (55) 3328-1311

**FREDERICO WESTPHA-
LEN - RS**
Tel.: (55) 3744-1633

GETÚLIO VARGAS - RS
Tel.: (54) 3522-1108 / Fax:
(54) 3522-1258

GUAPORÉ - RS
Telefax: (54) 3443-2320

GUAIÁBA - RS
Tel.: (51) 3402-2316 - (51)
3055-2006

IBIRUBA - RS
Tel.: (54) 3324-2023

IJUI - RS
Tel.: (55) 3332-8400

JACINTINA - RS
Tel.: (54) 3368-1414

LAGOA VERMELHA - RS
Tel.: (54) 3358-2003

LAJEADO - RS
Av. Senador Alberto Pasqua-
line, 1346 - Florestal
Tel.: (51) 3714-2001

LAJEADO - RS
Rua Augusto Lange, 50 /
Sala 102 - Americano
Tel.: (51) 3714-3402

MONTENEGRO - RS
Tel.: (51) 3632-5326

NOVO HAMBURGO - RS
Rua Tupinambá, 65 - Centro
Fone.: (51) 3593-6355 - (51)
3593-9822

NOVO HAMBURGO - RS
Rua Joaquim Nabuco, 488
- Centro
Tel.: (51) 3556-2000

OSÓRIO - RS
Av. Getúlio Vargas, 773
- Centro
Telefax: (51) 3663-2127 -
(51) 3048-0197

OSÓRIO - RS
Rua Costa Gama, 1696
- Centro
Tel.: (51) 3663-1148

**PALMEIRA DAS MISSÕES
- RS**
Tel.: (55) 3742-2288 / (55)
3742-2347

PANAMBI - RS
Tel.: (55) 3375 - 0236

PASSO FUNDADO - RS
Tel.: (54) 3311- 7727

PELOTAS - RS
Rua Professor Araujo, 1371
- Centro
Tel.: (53) 3222-4476

PELOTAS - RS
Rua Andrade Neves, 2.184
- Centro
Tel.: (53) 3225-1966 - (53)
3272-3111

Ponto Alegre - RS
Rua Cristóvão Colombo, 188
- Floresta
Telefax: (51) 3224-5549

PORTO ALEGRE - RS
Rua Jacinto Gomes, 591
- Santana
Tel.: (51) 3219-8000

PORTO ALEGRE - RS
Rua Visconde do Rio
Branco, 270 - Floresta
Tel.: (51) 3062-1211

RIO GRANDE - RS
Tel.: (53) 3231-1945

RONDINHA - RS
Tel.: (54) 3365-1305

**SALTO DO JACUÍ -
RS**
Tel.: (55) 3327-2151

SANTO ÂNGELO - RS
Tel.: (55) 3312 - 6615

SANTA CRUZ DO SUL - RS
Telefax: (51) 3711-5759 /
(51) 3713-2177

SANTA MARIA - RS
Tel.: (55) 3221 - 8780

**SANTANA DO LIVRAMEN-
TO - RS**
Tel.: (55) 3242-2741
FAX: (55) 3241.1670

SANTIAGO - RS
Tel.: (55) 3251.3917 - (55)
3251.3903

SANTO ÂNGELO - RS
Telefax: (55) 3312-6677

SANTO CRISTO - RS
Tel.: (55) 3541-1390

SÃO BORJA - RS
Rua Virte de Setembro,
1752 - Centro
Tel.: (55) 3431-2715

SÃO BORJA - RS
Rua Eng. Manoel Luiz
Fagundes, 1.086 - Piray
Tel.: (55) 3411-4343 -
(55) 3413-6349

SÃO GABRIEL - RS
Tel.: (55) 3232-4308

SÃO LEOPOLDO - RS
Tel.: (51) 3592-1975 / Fax:
(51) 3592-0522

**SÃO LOURENÇO DO
SUL - RS**
Tel.: (53) 3251-3225

SÃO LUIZ CONZAGA - RS
Tel.: (55) 3352-1538

SAPIRANGA - RS
Tel.: (51) 3039- 2528

SAPUCAIA DO SUL - RS
Tel.: (51) 3474-2418
Fax: (51) 3474-3924

SOLEDADE - RS
Tel.: (54) 3381-1449 / Fax:
(54) 3381-2622

TAPEJARA - RS
Tel.: (54) 3344-1012 /
3344-2435

TORRES - RS
Tel.: (51) 3605-2882

TAQUARA - RS
Av. Arturino Arsand, 328
- Centro
Tel.: (51) 3039- 2528

TAQUARI - RS
Av. Lautert Filho, 924 -
Santo Antônio
Tel.: (51) 3653-2060

TERRA DE AREIA - RS
Tel.: (51) 3667-1315

TEUTÔNIA - RS
Tel.: (51) 3762-6355

TRÊS COROAS - RS
Tel.: (51) 3546-5164

TRÊS CACHOEIRAS - RS
Tel.: (51) 3667-1708

TRÊS DE MAIO - RS
Tel.: (55) 3353-3670

TUPARENDI - RS
Tel.: (55) 3543-1767
(55) 9992-5261

URUGUAIANA - RS
Av. Flores da Cunha, 1907
- Centro
Tel.: (55) 3411-4343 / (55)
3413-6349

URUGUAIANA - RS
Rua: João Manoel, 2138
Centro
Tel.: (55) 3412-2949
Fax: (55) 3411-4266

VACARIA - RS
Tel.: (54) 3231-1544 / Fax:
(54) 3231-3773

VENÂNCIO AIRES - RS
Telefax: (51) 3741-5238 /
(51) 3741-2959

VENÂNCIO AIRES - RS
Tel.: (51) 3741-1443 / Fax:
(51) 3741-2995

VERANÓPOLIS - RS
Tel.: (54) 3441-1909

VIAMÃO - RS
Tel.: (51) 3485-1538
- Dirceu
FAX: (51) 3485.8668

RONDÔNIA

ARIQUEMES/RO
Tel.: (69) 3535-5365 -
(69) 3536-4387

BURITIS - RO
Tel.: (69) 3238-2008

CACOAL - RO
Tel.: (69) 3443-3017

JARU - RO
Tel.: (69) 3521-1332

JI-PARANÁ - RO
Av. Marechal Rodon, 1090
- Centro
Tel.: (69) 3421-0566

JI-PARANÁ - RO
Av. Brasil, 200 - Nova
Brasília
Tel.: (69) 3424-2895

JI-PARANÁ - RO
Rua. Amazonas, 464 -
Primavera
Tel.: (69) 3421-4841

**OURO PRETO DO
OESTE - RO**
Av. Duque de Caxias, 1582
- Nova Ouro Preto

TEL.: (69) 3461-6455
OURO PRETO DO
OESTE - RO
Rua. Buenos Aires, 310 -
Nova Ouro Preto
TEL.: (69) 3461-5608

PORTO VELHO - RO
Av. Amazonas, 2906 - Nova
Porto Velho
TEL.: (69) 3222-0689

PORTO VELHO - RO
Rua: Uruguaí, 359 Nova
Porto Velho
TEL.: (69) 3225-0001

PORTO VELHO - RO
Av. Amazonas, 3195 -
Agenor de Carvalho
TEL.: (69) 3225 - 8311

ROLIM DE MOURA - RO
TEL.: (69) 3442-3577 - (69)
3442-3584

VILHENA - RO
TEL.: (69) 3321-3092 /
3321-4164

RORAIMA

BOA VISTA - RR
Tel.: (95) 3626-1128

SANTA CATARINA
ALFREDO WAGNER-SC
Tel.: (48) 3276-1420

ALFREDO WAGNER-SC
Tel.: (48) 3276-1420

ARARANGUÁ - SC
Telefax: (48) 3522-0107

BLUMENAU - SC
Tel.: (47) 3322-3009 / (47)
8406-5610

BRAÇO DO NORTE - SC
Telefax: (48) 3466-0674

BRUSQUE - SC
Tel.: (47) 3351 - 0268

CAÇADOR - SC
Tel.: (49) 3563-1004

CANOINHAS - SC
Tel.: (47) 3622-8668

CAPINZAL - SC
Tel.: (49) 3555-1659

CHAPECO - SC
Tel.: (49) 3322-5970

CONCÓRDIA - SC
Telefax: (49) 3442-0914 /
(49) 3442.0629

CRICIÚMA - SC
Rua Henrique Lage, 295
- Centro
Tel.: (48) 3433-0269

CRICIÚMA - SC
Rua: Henrique Lage, 1735
Santa Barbara
Tel.: (48) 3439 3622 - (48)
3437-6812

CUNHA PORÃ - SC
Tel.: (49) 3466-0218

FLORIANÓPOLIS - SC
Tel.: (48) 3024-3368 /
3024-2165 / 3024-0934 /
3028-3068

FRAIBURGO - SC
Tel.: (49) 3246-2121

IBIRAMA - SC
Telefax: (47) 3357-2174

IGARÁ - SC
Tel.: (48) 3433-0269
Fax: (48) 3433-4621

INDAIAL - SC
Tel.: (47) 3394-0083

ITAJAÍ - SC
Rua: Agílio Cunha, 760
Sala 02
Tel.: (47) 3349-4149

ITAJAÍ - SC
Rua Doutor Reinaldo
Schmithausen, 1550 -
Cordóides
Tel.: (47) 3349-6571

ITUPORANGA - SC
Tel.: (47) 3533-2093

JARAGUÁ DO SUL - SC
Rua: Rudolfo Sanson, 49
- Ilha da Figueira
Telefax: (47) 3371-2200 -
3370-5516

JARAGUÁ DO SUL - SC
Rua Rudolfo Sanson, 49 -
Ilha da Figueira
Tel.: (47) 3275-4147
JOACABA - SC
Av. XV de Novembro,
76 - Centro
Tel.: (49) 3522-0511 /
3521-0500

JOINVILE - SC
Rua Quintino Bocaiuva, 43
- B. America
Tel.: (47) 3025-5590 -
3425-1723 - 9651-8132

JOINVILE - SC
Rua Tenente Antônio João,
615 - Bom Retiro
Tel.: (47) 3435-4142

LAGES - SC
Rua: Campos Sales, 875
- Santa Maria
Tel.: (49) 3225-5478

LAGES - SC
Rua: Mal Deodoro, 377 Sala
01 - Centro
Tel.: (49) 3229 - 3646

LAGUNA - SC
Tel.: (48) 3644-2365

LAURO MULLER - SC
Tel.: (48) 3466-0674

MAFRA - SC
Tel.: (47) 3642-2911

ORLEANS - SC
Tel.: (48) 3466-0674

PEDRAS GRANDES - SC
Tel.: (48) 3466-0674

POMERODE - SC
Tel.: (47) 3387-3866

BLUMENAU - SC
Tel.: (47) 3322-3009 / (47)
8406-5610

SÃO BENTO DO SUL - SC
Tel.: (47) 3635 -1191

SÃO JOSÉ - SC
Tel.: (48) 3421-0058

**SÃO LOURENÇO DO
OESTE - SC**
Tel.: (49) 3344-2512

SÃO LUDGERO - SC
Tel.: (48) 3466-0674

**SÃO MIGUEL D OESTE
- SC**
Tel.: (49) 3622-0122

SEARA - SC
Tel.: (49) 3452-1417

TAIO - SC
Telefax: (47) 3562-0020

TIMBÓ - SC
Tel.: (47) 3382-4744

TUBARÃO – SC
Tel:(48) 3622 – 1819

TUBARÃO – SC
Tel:(48) 3622-5609

TURVO – SC
Tel:(48) 3525-0172 – 3525-0773

XANXERÊ-SC
Tel:(49) 3433-0385

SÃO PAULO

SP - CAPITAL

SÃO PAULO – SP
Av. Imperador, 5273 – São Miguel Paulista
Tel:(11)2052-1529 / (11) 3431-1743 / (11) 8906-8103

SÃO PAULO – SP
Rua.Do Tatupapé, 249 – Tatupapé
Tel:(11)2293-1671

SÃO PAULO – SP
Rua Martim Francisco, 233 – Santa Cecilia
Tel:(11) 3667-9592

SÃO PAULO – SP
Rua Maria Carlota, 118 – Vila Esperança
Tel:(11) 2958-4199 / 2958-8642

SÃO PAULO – SP
Av. Nordesina, 290 – São Miguel Paulista
Tel.:(11) 2956-1342

SÃO PAULO – SP
Av. Maria Cursi, 915 – São Mateus
Tel:(11) 2015-0242

SÃO PAULO – SP
Rua.Vieira de Moraes, 1374 – Campo Belo
Tel:(11)5042-1769 / (11) 5543-8628

SÃO PAULO – SP
Rua Santa Cruz, 1.088 – Vila Mariana
Tel:(11) 5539-2818

SÃO PAULO – SP
Av. Washington Luiz, 4456 Jardim Bélgica (proximo ao viaduto Washington Luis)
Tel:(11) 5031-0311 / (11) 5031-9013

SÃO PAULO – SP
Rua Suzana Rodrigues, 237 – Santo Amaro
Tel:(11) 5687-1132

SÃO PAULO – SP
Av.João Dias, 1.242 – Santo Amaro
Tel:(11)5641-5093

SÃO PAULO – SP
Rua Clodomiro Amazonas, 886 – Itaim Bibi
Tel:(11) 3849-6342 / (11) 3845-2704

SÃO PAULO – SP
P.A – Taboão Da Serra /SP
Tel:(11) 4701-5486 / (11) 3416-2571

SÃO PAULO – SP
Rua Enrico Carafá, 68 – Piqueri
Tel:(11) 3976-0909
Tel:(11) 3976-3286

SÃO PAULO – SP
Av. Imirim, 54 – Santana
Tel:(11) 2236-8095

SÃO PAULO – SP

P.A – Guarulhos /SP
Tel:(11) 2229-1183 / (11) 3436-6794

SÃO PAULO – SP
Av. Fiorelli Pecciaco, 1041 – Penus
Tel:(11) 3918-6416

SÃO PAULO – SP
Praça São Pinto, 26 – Vila Ipojuca - Lapa
Tel:(11) 3872-3201

SÃO PAULO – SP
Rua: Martins Fontes, 368 – Centro
Tel:(11)3255-2744

GRANDE SÃO PAULO

ARUJÁ – SP
Tel:(11) 4742-3151

BARUERI – SP
Tel:(11) 4201-1507

CAIEIRAS – SP
Tel:(11) 4444-8027

CARAPICUBÁ - SP
Tel:(11) 3681-9628

BARUERI – SP
Tel:(11) 4201-1507

COTIA – SP
Tel:(11) 4703-2065 / 4703-2059 / 4616-8456

DIADEMA – SP
Tel:(11) 4127-2674 - (11) 4127-0648

EMBÚ DAS ARTES – SP
P.A – Taboão Da Serra /SP
Tel:(11) 4701-5486 / (11) 3416-2571

EMBÚ - GUACÚ – SP
P.A – Taboão Da Serra /SP
Tel:(11) 4701-5486 / (11) 3416-2571

FERRAZ DE VASCONCELOS – SP
Tel:(011) 4742-3151

FRANCISCO MORATO – SP
Tel:(11) 4444-8027

FRANCO DA ROCHA – SP
Rua: Dr. Hamilton Prado, 898 - Centro
Tel:(11) 4444-8027

FRANCO DA ROCHA – SP
R. Dr. Hamilton Prado, 526 - Centro
Tel:(11) - 4449-3800

GUARULHOS – SP
Av. Papa Pio XII, 534 - Macedo
Tel:(11) 2229-1183 / (11) 3436-6794
assistencia.cibras@hotmail.com

GUARULHOS – SP
Rua: Vicente Melro,
1194/1200 Vila Galvão
Tel:(11) 2485-5313

ITAPECERICA DA SERRA – SP
Tel:(11) 4701-5486 / (11) 3416-2571

ITAQUAQUECETUBA – SP
Tel:(011) 4742-3151

ITAPEVI – SP
Tel:(11) 4703-2065 / 4703-2059 / 4616-8456

JANDIRA – SP
Tel:(11) 3681-9628 / 3683-1628

MAUÁ – SP
Telefax:(11) 4516-2930 / (11) 4516-2830

MOCI DAS CRUZES – SP
Tel:(011) 4742-3151

OSASCO – SP
Tel:(11) 3681-9628 / 3683-1628

OURO FINO – SP
Telefax:(11) 4516-2930 / (11) 4516-2830

PARANAPICABA – SP
Telefax:(11) 4516-2930 / (11) 4516-2830

POÁ – SP
Tel:(011) 4742-3151

RIACHO GRANDE – SP
P.A – SBC SP
Tel:(11) 4127-2674 / (11) 4127-0648

RIACHO GRANDE DA SERRA – SP
P.A – Mauá /SP
Tel:(11) 4516-2930 / (11) 4516-2830

RIBEIRÃO PIRES – SP
Telefax:(11) 4516-2930 / (11) 4516-2830

SANTANA DE PARNAÍBA – SP
Tel:(11)4201 – 1507

SANTO ANDRÉ – SP
Telefax:(11) 4990-2068

SÃO BERNARDO DO CAMPO – SP
Tel:(11) 4127-2674 / (11) 4345-3690

SÃO CAETANO DO SUL – SP
Tel:(11) 4232-1514
Fax:(11) 4232-1893

SUZANO – SP
Tel:(11) 4742-3151

TABOÃO DA SERRA – SP
Tel:(11) 4701-5486 / (11) 3416-2571

SÃO PAULO / INTERIOR

ÁLVARES MACHADO – SP
Tel:(18)3221-8184

ANDRADINA – SP
Tel:(18) 3722-4837

AMERICANA – SP
Tel:(19) 3406-5055

AMPARO – SP
Tel:(19) 3807-4493 / (19) 3807-4121

APIÁI – SP
Tel:(15) 3552-1276

ARACATUBA – SP
Tel:(18) 3623-4470

ARARAQUARA – SP
Tel:(16) 3114-2600 / (16) 3335-3818

ARARAS – SP
Tel:(19) 3541-3118 / 3544-1507

ASSIS – SP
Tel:(18) 3323-8233

ATIBAIA – SP
Tel:(11)4402-3452

AURIFLAMA – SP
Tel:(17) 3482-1597

AVARÉ – SP
Tel:(14) 3732-3144

BARRETOS – SP
Telefax:(17) 3323-2136 / 3325- 3938 / 3322-1856

BATATAIS – SP
Tel:(16) 3761-8971 / (16)3761-4039

BAURUR – SP
Telefax:(14)3212-1866 - (14)3232-2485

BERTIÓGA – SP
Tel:(13) 3491-5413 / 3473-7036

BIRIGUI – SP
Tel:(18) 3644-0500

BOITUVA – SP
Tel:(15) 3263-4022

BOTUCATUÍ – SP
Tel:(14) 3882-5499

CAJURU – SP
Tel:(16) 3667 – 0292

CAMPINAS – SP
Tel:(19) 3294-2434 / (19) 3203 – 9468 / (19) 9746-4230 / (19) 7805-9295

CAMPOS DO JORDÃO – SP
Tel:(12) 3662-3899 / fax:(12) 3662-4178

CAPÃO BONITO – SP
Telefax:(15) 3542-2357

CAPIVARI – SP
Tel:(19) 3491-2403

CARAGUATATUBA – SP
Telefax:(12) 3882-6353

CATANDUVA – SP
Tel:(17) 3523-5252

CERQUILHO – SP
Tel:(15) 3284-4151

CRUZEIRO – SP
Tel:(12) 3144-1256

CUBATÃO – SP
Tel:(13)3234-3554

DRACENA – SP
Tel:(18) 3821-1851 / (18) 3821-1511

ESPIRITO SANTO DO PINHAL – SP
Tel:(19) 3651-4848

FERNANDÓPOLIS – SP
Tel:(17) 3442-2466 / (17) 3442-5554

FRANCA – SP
Tel:(16) 3724-4027

GUARUJÁ – SP
Tel:(13) 3491-5413 – (13)3473-7036

HORTOLÂNDIA – SP
Tel:(19) 3504-3093

INDAIAATUBA – SP
Tel:(19) 3875-9294

ITANHAÉM – SP
Tel:(13) 3491-5413 / (13)3473-7036

ITARARÉ – SP
Tel:(15) 3522-0370

ITATIBA – SP
Tel:(11) 4538-4929 / (11) 4538-5432

ITU – SP
Tel:(11)4023-0411

JABOTICABAL – SP
Telefax:(16) 3202-5051

JACAREÍ – SP
Tel.:(12) 3951-2505 / 3014-2018

JACUIRANGA – SP
Tel.:(13) 3864-1565

JAÚ – SP
Tel:(14) 3624-2518

JUNDIAÍ - SP
Tel:(11) 4587-8213 / (11) 2709-6199 / (11) 2709-6198

LENÇÓIS PAULISTA – SP
Tel:(14)3264-3747

LINS – SP
Tel:(14) 3523-6996 / (014) 3522-3988

LORENA – SP
Tel:(12)3153-2186 / Fax:(12)3153-1506

MAIRIPORÁ – SP
Telefax:(11) 4604-9310

MARÍLIA – SP
Tel:(14)3454-4545

MOCOCA – SP
Tel:(19) 3656-4434 / (19) 3656-3188

MOGI GUAÇU – SP
Tel:(19) 3861-2993 / (19) 3861-7597

MONGAGUA – SP
Tel:(13) 3491-5413 / (13)3473-7036

MONTE AZUL PAULISTA – SP
Tel:(17) 3361-2278

ORLÂNDIA - SP
Tel:(16) 3726-4994 / (16) 3826-1241

OSVALDO CRUZ – SP
Tel:(18) 3528-2156

OURINHOS – SP
Tel:(14) 3322-3776

PEDERNEIRAS – SP
Telefax:(14) 3252-2529

PENÁPOLIS – SP
Telefax:(18) 3652-1639

PEREIRA BARRETO – SP
Tel:(18) 3704-2548

PERUÍBE – SP
Tel:(13) 3491-5413 / (13)3473-7036

INDAMANGANGABA – SP
Tel:(12) 3645-1396 / (12) 9112-5928

PIRACICABA – SP
Tel:(19) 3434-6038

PIRASSUNUNGA – SP
Tel:(19) 3561-8198

PORTO FERREIRA – SP
Tel:(19) 3585-5088

PRAIA GRANDE – SP
Tel:(13) 3491-5413

PRESIDENTE EPITÁCIO – SP
Tel:(18) 3281-3492

PRESIDENTE PRUDENTE – SP
Tel:(13) 3221-8184

RIBEIRÃO PRETO – SP
Rua. Amador Bueno, 183 – Centro S
Tel:(16) 3636-2259 / 3234-9592 / 3234-9594

RIBEIRÃO PRETO – SP
Rua Joaquim Francisco Galiano, 198 – Vila Guimara
Tel:(16) 3013-5842

SANTA ADELA – SP
Tel:(17) 571-1416

SANTA BÁRBARA DO OESTE – SP
Tel:(19) 3473-1302

SANTA FÉ DO SUL – SP
Telefax:(17) 3631-1873

SANTO ANASTÁCIO – SP
Tel:(18) 3263-2271

SANTOS – SP
Tel:(13)3234-3554

SÃO CARLOS – SP
Tel:(16) 3368-2679

SÃO JOÃO DA BOA VISTA – SP
Tel:(19) 3622-2738

SÃO JOAQUIM DA BARRA – SP
Tel:(16) 3818-3677

SÃO JOSÉ DA BELVA VISTA – SP
Tel:(16) 3142-7379

SÃO JOSÉ DO RIO PARDO – SP
Tel:(19) 3608-3926

SÃO JOSÉ DO RIO PRETO – SP
Rua Dr. Fernando costa, 111 - Vila Maceno
Tel:(17) 3224-3222

SÃO JOSÉ DO RIO PRETO – SP
Rua Jordão Reis, 194 – Vila Maceno
Tel:(17) 3225-4994

SÃO JOSÉ DOS CAMPOS – SP
Rua.Rubião Junior, Nº 558 - Centro
Tel:(12)3942-5932 / FAX:(12)3942-5932

SÃO JOSÉ DOS CAMPOS – SP
Tel:(12)3923-1115

SÃO MIGUEL ARCANJO – SP
Tel:(15) 3279-1811

SÃO ROQUE – SP
Tel:(11) 4712-6137 / Fax:(11) 4712-9703

SÃO VICENTE – SP
Tel:(13) 3491-5413 – (13)3473-7036

SERTÃOZINHO – SP
Tel:(16) 3942-3538

SOROCABA – SP
Telefax:(15) 3231-2861

SUMARÉ – SP
Tel:(19) 3873-1051 / (19) 3873-7132

TAQUARITINGA – SP
Tel:(16) 3252-2322 – (16) 9708-2715

TATUÍ – SP
Tel:(15) 3251-7275 / FAX:(15) 3259-7477

UBATUBA – SP
Tel:(12) 3832-4637 / (12) 3832-1843

Valinhos-SP

TEL:(19) 3849-4757 / 3871-7094

VOTORANTIM – SP
Tel:(15) 3012-4367

VOTORANTIM – SP
Tel:(15) 3243-6155 / (15) 3343-6606

VOTUPORANGA – SP
Rua.Lacalomí,3192 – Centro
Tel:(17)3423-3826

VOTUPORANGA – SP
Rua Uruguaí, 862 – Centro
Tel:(17) 3421-7585

SERGIPE

ARACAJU-SE
Rua: Sete de Setembro, 438 – Centro
Tel:(79) 3211-1622

ARACAJU-SE
Av. Mamede Paes Mendonça, 988 – Getúlio Vargas
Tel:(19) 3622-2738

ARACAJU-SE
Av. Pedro Calzans,890 – Getúlio Vargas
Tel:(79) 3211-2216 / (79)3044-4446.

ARACAJU-SE
Rua Simão Dias,508 – Centro
Tel:(79)3222-0184

ARACAJU-SE
Av. Augusto Franco, 560 – Siqueira Campos
Tel:(79) 3214-4133 / 3222-1112

ITABAIANA-SE
Rua Professor Hilário de Melo Rezende 395 - Centro
Tel:(79)3431-7681

ITABAIANA - SE
Rua Sete de Setembro, 453 - Centro
Telefax:(79) 3431-2931 – (79) 431.2540

LAGARTO - SE
Tel:(79) 3631.1508

TOCANTINS

ARAGUAÇU-TO
Tel:(63) 3384-1665

ARAGUAÍNA-TO
Tel:(63)3421-2744 - 9974-4523

AUGUSTINÓPOLIS – TO
Tel:(63) 3456-1691

COLINAS DO TOCANTINS – TO
Tel:(63) 3476 –1647

GURUPI - TO
Tel:(63) 3351-1799

PALMAS – TO
Tel:(63) 3212-1442

PARAÍSO DO TOCANTINS – TO
Tel:(63) 3361-2226

PORTO NACIONAL – TO
Tel:(63) 3363-2356



SUGGAR
eletrodomésticos
www.suggar.com.br

RAZÃO SOCIAL: Madson Eletrometalúrgica Ltda.

Belo Horizonte/MG
Rua Jerônimo Marcucci, 74 - Olhos D'água
CEP: 30390-150 Fax: (31) 2125-5266

CENTRAL DE RELACIONAMENTO
0800 200 5050