

# Manual de Instruções

Termo de Garantia

## SUGGAR da SUGGAR O depurador mais vendido do país.

### Modelos Vênus e Júpiter



Eliminam fumaça, gordura e cheiros fortes da sua cozinha.

Obrigado por escolher a Suggar!

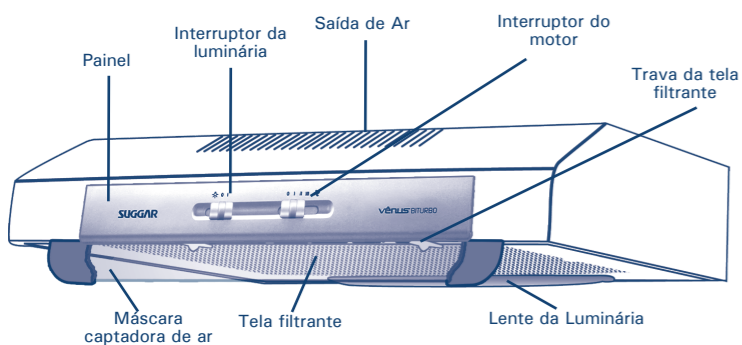
Neste manual, você encontra todas as informações sobre o seu depurador. Antes de usá-lo, leia atentamente as instruções e guarde o manual para futuras consultas.

A SUGGAR Eletrodomésticos cumprimenta você pela aquisição do seu novo Depurador.

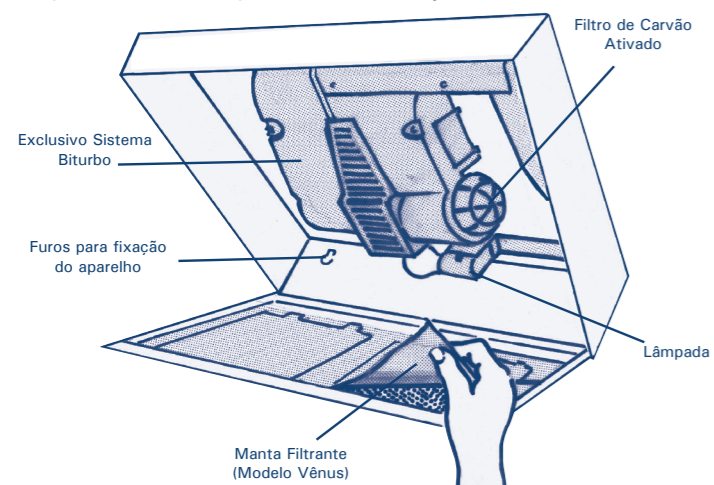
Este produto possui exclusivo **Sistema Biturbo**, que proporciona maior capacidade de sucção e filtragem do ar, com o menor ruído.

Sempre que você for comprar um eletrodoméstico, lembre-se: Suggar tem o melhor para você.

### CONHEÇA OS DEPURADORES VÊNUS e JÚPITER



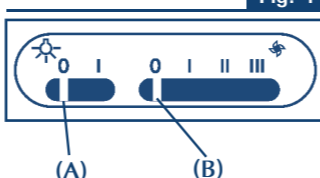
Obs.: Os modelos Vênus e Júpiter contêm uma máscara captadora de ar, que direciona o ar para a área de sucção.



### FUNCIONAMENTO

#### COMANDOS (Fig. 1)

(A) = interruptor da luz:  
- posição (O) = luz desligada;  
- posição (I) = luz acesa.



(B) = interruptor do motor:  
- posição (O) = motor desligado  
- posição (I) = motor ligado na primeira velocidade;  
- posição (II) = motor ligado na segunda velocidade;  
- posição (III) = motor ligado na terceira velocidade.

- Para colocar o seu depurador em operação, basta ligar o interruptor do motor. O SUGGAR irá sugar os vapores com a gordura, a umidade e a fumaça. Os vapores serão retidos pela manta filtrante (1º filtro) e pelo filtro de carvão ativado que irá reagir com os odores, devolvendo o ar depurado ao ambiente.

- Para a melhor luminosidade sobre o fogão, basta acionar o interruptor da luminária.

### RECOMENDAÇÕES IMPORTANTES DE SEGURANÇA

- Jamais deixe os queimadores do fogão acesos sem cobertura de painéis.

- Nunca flambe alimentos sobre o fogão, com o depurador ligado.

- No preparo de frituras, esteja sempre alerta, pois o óleo, altamente inflamável, pode provocar chamas na manta filtrante do depurador.

- A manta filtrante (1º filtro) deve ser trocada a cada 2 meses, e os filtros de carvão ativado (2º filtro) devem ser trocados a cada 4 meses, ou quando se verificar excesso de gordura.

- Nunca jogue água no aparelho.

- **Troca da lâmpada:** desligue o aparelho da tomada de força. Abra a tela filtrante e efetue a troca. Utilize sempre lâmpadas de 25W ou 40W.

- **Limpeza e conservação:** antes de iniciar qualquer limpeza ou manutenção, desligue o plug da tomada de força. Na parte externa, utilize detergente neutro e um pano macio. Para limpeza do gabinete metálico, tela, painel frontal e lente da luminária. Nunca utilize removedores ou outras substâncias químicas abrasivas, pois poderão riscar ou deformar o produto. Para limpeza na parte interna, realize o mesmo procedimento, cuidando para não molhar os filtros, o motor e as partes elétricas.

- Deve haver uma ventilação adequada da sala quando o exaustor for utilizado no mesmo tempo com aparelhos a gás ou outros combustíveis.

- Se o cordão de alimentação está danificado, ele deve ser substituído pelo fabricante ou agente autorizado ou pessoa qualificada, a fim de evitar riscos.

### INSTALAÇÃO

#### CUIDADOS INICIAIS

- Antes de ligar o seu SUGGAR, verifique se a tensão da rede é a mesma do aparelho (127 ou 220V).

- Evite o uso de extensões e não ligue vários aparelhos na mesma tomada.

- Certifique-se de que a tomada elétrica esteja em boas condições de uso.

- Observe atentamente as medidas recomendadas para instalação e os procedimentos para fixação na parede (Fig. 2 e 3).

#### FIXAÇÃO NA PAREDE

- Um kit, contendo 2 parafusos com buchas, acompanha o seu depurador SUGGAR. Use-o.

- Um gabarito, com as marcações indicadas para furar a parede, encontra-se na aba interna da embalagem.

- Usando o gabarito, marque na parede os pontos para fixação do depurador, de modo que ele fique posicionado entre 75 e 85 cm acima do fogão (Fig. 3).

Fig. 1

Fig. 2

Fig. 3

- Fure com broca de 8 mm de diâmetro, coloque as buchas e atarraxe os parafusos, deixando uma folga de, aproximadamente, 7 mm da parede.

- Abra a tela filtrante do depurador, posicione o aparelho nos parafusos e aperte-os firmemente.

Obs.: As saídas de ar estão na parte de cima do depurador. Nunca coloque nada obstruindo os furos de saída. Isto é fundamental para o bom funcionamento do produto.

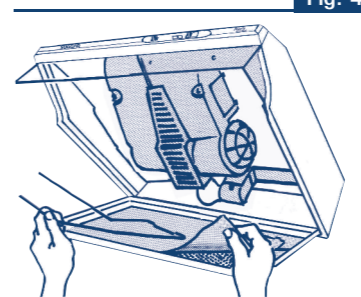
### MANUTENÇÃO

#### TROCA DA MANTA FILTRANTE (1º filtro) - (Depurador Vênus):

- Movimente as travas da tela no sentido vertical.

- Solte as travas de arame e retire a manta filtrante saturada.

- Coloque a manta filtrante nova na tela e recolque as travas de arame (Fig. 4).



#### LIMPEZA DA TELA FILTRANTE - (Depurador Júpiter):

- Os filtros devem ser retirados e lavados tendo o cuidado para não deformá-los. Deixe-os secar bem antes da reinstalação.

**A SUGGAR não se responsabiliza por danos provocados ao produto, pela não observação dos procedimentos descritos neste manual.**

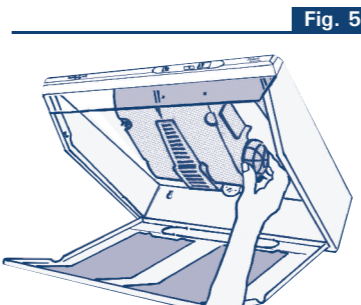
**IMPORTANTE:** Verifique sempre o estado de saturação da manta filtrante (Modelo Vênus). Uma manta saturada de gordura diminui o rendimento do produto.

**Cuidado:** A gordura é altamente inflamável e pode causar incêndio no produto.

#### TROCA DOS FILTROS DE CARVÃO ATIVADO (2º filtro)

- Aperte, suavemente, o aro externo do filtro de carvão para destravar o mesmo do coracol, e retire o filtro.

- Posicione as garras do filtro contra os encaixes, no coracol, e pressione o mesmo para fixá-lo (Fig. 5).



Utilize somente filtros originais SUGGAR, que são facilmente encontrados nas assistências técnicas autorizadas, em lojas de utilidades e supermercados.

### PROBLEMAS E SOLUÇÕES

PROBLEMA	SOLUÇÃO
O aparelho não liga. A lâmpada não acende.	- Verifique se há energia elétrica. - Verifique se a tomada está mal conectada. - Verifique se a lâmpada está queimada.
Sucção deficiente	- Verifique se a manta filtrante e/ou os filtros de carvão ativado estão saturados de gordura e troque-os, se for o caso. - Verifique se a saída de ar está obstruída. Desobstrua a saída.
Ruído e vibrações	- Verifique se o aparelho está firmemente fixado na parede. - Verifique se a tela filtrante está bem fechada.

### CARACTERÍSTICAS TÉCNICAS

MODELO	VÊNUS 60cm	VÊNUS 80cm	JÚPITER 60cm	JÚPITER 80cm
COR	BRANCO	BRANCO	BRANCO ou PRETO	BRANCO ou PRETO
TENSÃO (V)	127 ou 220	127 ou 220	127 ou 220	127 ou 220
POTÊNCIA (W)	87	87	87	87
CONSUMO (kWh)	0,087	0,087	0,087	0,087
LÂMPADAS (W)	1x 25W ou 1x 40W	1x 25W ou 1x 40W	1x 25W ou 1x 40W	1x 25W ou 1x 40W
PESO S/ EMBALAGEM (kg)	5,9	7,0	5,8	6,9
PRODUTO S/ EMBALAGEM (LargxAlt x Prof cm)	60,0x13,9x54,7	80,0x13,9x54,7	60,0x13,5x54,7	80,0x13,5x54,7

Rotação: 3.300 rpm (rotações por minuto) máx.

### NOTAS:

- O consumo do SUGGAR foi estimado sem o uso da luminária, uma vez que este comando é opcional e independente do funcionamento do produto.

- Recomendamos, para instalação em cozinhas planejadas, construir o vão do armário com folga de pelo menos 1cm a mais, em relação às medidas de referência.

### TERMO DE GARANTIA

Este produto será garantido pela Suggar, pelo prazo de 1 ano, já incluso a garantia legal de 90 dias, a partir da data de emissão da Nota Fiscal da compra, contra eventuais defeitos de fabricação ou de peças.

A Nota Fiscal de compra deste produto é parte integrante da presente garantia. Sua primeira via deve ser apresentada pelo consumidor, no caso do uso da garantia.

Os consertos em garantia somente poderão ser efetuados por um Posto de Assistência Técnica Suggar. A relação dos Postos Autorizados encontra-se no verso deste manual e no site [www.suggar.com.br](http://www.suggar.com.br).

A Suggar é responsável pela definição das peças e reparos necessários para a solução do problema.

Durante a garantia, os reparos necessários, de acordo com a avaliação da Suggar, não terão custo para o consumidor.

O aparelho somente poderá ser reparado pelos técnicos dos Postos Autorizados Suggar (P.A.S), ou por pessoas credenciadas pela Suggar.

#### Esta garantia não cobre danos causados por:

01 - Danos sofridos pelo produto, ou seus acessórios, em consequência de acidentes, manuseio ou uso incorreto ou em desacordo com as recomendações do seu manual.

02 - Problemas com o fio de alimentação, causados por falta de observação às instruções de segurança.

03 - Produto que tenha sido aberto, examinado, alterado ou consertado por pessoas ou oficinas não autorizadas.

04 - Produtos que foram danificados por uso não-doméstico.

05 - Ligações feitas em tensão diferente da especificada no aparelho, bem como avarias oriundas de maus tratos, choques bruscos e agentes cuja origem seja transporte, armazenamento indevido ou, ainda, forças da natureza (enchentes, sobrecargas elétricas, raios, etc.) invalidam a garantia dos componentes danificados.

Ao solicitar atendimento em garantia, tenha em mãos a Nota Fiscal de compra, verifique o problema e explique-o detalhadamente.

As fotos, ilustrações e especificações técnicas, aqui descritas, poderão ser modificadas sem prévio aviso.

### IMPORTANTE

Durante a garantia, as visitas técnicas somente serão gratuitas nos perímetros urbanos onde estiverem localizados os Postos Autorizados SUGGAR (P.A.S), conforme relação que acompanha o produto. Fora do perímetro urbano ou de atuação do Posto Autorizado SUGGAR, será cobrada, do consumidor, taxa de locomoção do técnico por km rodado, valor previamente combinado entre o consumidor e o Posto Autorizado SUGGAR. Se houver necessidade de mão-de-obra específica para reparação do local de instalação, bem como utilização de materiais que não acompanham produto, os custos serão de inteira responsabilidade do consumidor. Não serão incluídas, na garantia, as despesas com a remoção do produto para manutenção, a não ser que algum defeito de fabricação gere esta necessidade e a mesma seja constatada pelo técnico do Posto Autorizado SUGGAR.

Representantes e assistentes técnicos em todo o País.

**SUGGAR**  
eletrodomésticos  
[www.suggar.com.br](http://www.suggar.com.br)

RAZÃO SOCIAL:  
Madson Eletrometalúrgica Ltda.

Belo Horizonte/MG  
Rua Jerônimo Marcucci, 74  
Bairro Olhos D'água  
CEP: 30390-150



CENTRAL DE RELACIONAMENTO  
**0800 200 5050**

