



## **MANUAL DE INSTRUÇÕES**

# **FRITADOR FAO INDUSTRIAL GÁS / ELÉTRICO**

### **MODELOS:**

**FAO 18 G/E**

**FAO 45 G/E**

**FAO 60 G/E**

**FAO-18 G DUPLO**

*DEPARTAMENTO TÉCNICO  
CAXIAS DO SUL – RS – BRASIL*

*OUTUBRO / 2011*

## PARABÉNS!

*Você acaba de adquirir um produto de última geração em tecnologia, performance e design.*

*A Tedesco Equipamentos para Gastronomia agradece sua escolha.*

*Para que seu equipamento obtenha a melhor performance, leia atentamente este manual e siga corretamente as instruções. Em caso de dúvidas e/ ou sugestões, ligue para a Tedesco, profissionais qualificados estarão a sua disposição.*



### *ATENDIMENTO AO CONSUMIDOR*

**Fone: (0-XX-54) 2101 1935**

**Fax: (0-XX-54) 2101 1901**

**E-mail – [tedesco@tedesco.ind.br](mailto:tedesco@tedesco.ind.br)**

**Site - [www.tedesco.ind.br](http://www.tedesco.ind.br)**



*Tedesco Equipamento para Gastronomia Ltda.  
Rua Flávio Francisco Bellini, 580 D  
Bairro Santos Dumont - Caxias do Sul - RS – Brasil.  
CEP:95098-170*

## ÍNDICE

Recebimento.....	04
Identificação do equipamento .....	05
Rede elétrica .....	06
Instalação .....	07
Procedimentos iniciais .....	08
Informações Importantes .....	09
Desligando o fritador .....	09
Limpeza do equipamento.....	10
Características técnicas .....	11,12,13
Solução de problemas .....	14
Termo de Garantia.....	15

## FAO – FRITADOR ÁGUA e ÓLEO

O Fritador Industrial Água e Óleo Tedesco possuem um sistema de filtro com água (zona fria) que proporciona maior durabilidade ao óleo, tornando possível a fritura de peixes, frangos, salgadinhos, sem a mistura de sabores.

É um equipamento de alto rendimento, que proporciona rapidez de fritura e excelente tempo de retomada.

Possui tanque de fritura em aço inox 430, proporcionando maior facilidade de limpeza e higienização. Os modelos elétricos possuem resistência articulável para facilitar a limpeza.

### **IMPORTANTE !**

*Utilize apenas ÓLEO VEGETAL nos fritadores água-óleo. É proibido o uso de gordura animal ou gordura vegetal hidrogenada na mistura água-óleo.*

*A gordura animal ou gordura vegetal hidrogenada em contato com a água faz o conteúdo do interior do fritador transbordar podendo causar danos ao equipamento e/ou a pessoas.*

## 1-RECEBIMENTO


Recomendamos o cuidado e inspeção para detectar qualquer avaria durante o transporte, tais como:

- Quebra ou amassamento de peças;
- Falta de peças;
- Penetração de água e outros líquidos.

Caso haja alguma avaria durante o transporte, deve ser anotado no conhecimento da transportadora, avisando a fábrica **imediatamente**.

## 2-IDENTIFICAÇÃO DO EQUIPAMENTO

O equipamento é identificado por uma adesivo, na qual é registrado o número de série. Isso para que possam ser mantidos registros de eventuais modificações introduzidas nos componentes e garantia.

	<b>TEDESCO</b>	Tedesco Equipamentos para Gastronomia Ltda Rua: Flávio Francisco Bellini, 580 Cep: 95098-170 - Caxias do Sul/RS - Brasil Fone: (55 54) 2101.1900 - Fax: (55 54) 2101.1901 Ind. Brasileira/ Hecho en Brasil / Made in Brazil
Soluções em gastronomia. CNPJ: 87.821.385/0004-89 Inscr. Estadual: 029/0037271		
<input type="checkbox"/> FAO-18	<input type="checkbox"/> FGE-03	<input type="checkbox"/> GLP
<input type="checkbox"/> FAO-18 DUPLO	<input type="checkbox"/> FGE-05	<input type="checkbox"/> GN
<input type="checkbox"/> FAO-45	<input type="checkbox"/> FGG-03	<input type="checkbox"/> M127V
<input type="checkbox"/> FAO-60	<input type="checkbox"/> FGG-05	<input type="checkbox"/> M220V
<input type="checkbox"/> F-20	<input type="checkbox"/> FR-22	<input type="checkbox"/> T220V
	<input type="checkbox"/> FR-22 DUPLO	<input type="checkbox"/> T380V
		<input type="checkbox"/> T440V
Nº de Série		Semana: 01 02 03 04 05
<b>00000</b>		Mês: 01 02 03 04 05 06 07 08 09 10 11 12
		Ano: 11 12 13 14
Em caso de rasuras ou violação desta etiqueta o produto perderá a garantia. En caso de ralladuras o violación de esta etiqueta, el producto perderá la garantía. Should there be any scrapes or violations in this plate, product warrant will be avoid.		

### IMPORTANTE: LEIA ISTO ANTES DE INSTALAR O EQUIPAMENTO!

*A Tedesco não poderá ser responsabilizada por qualquer dano material ou pessoal decorrente da inobservância de qualquer instrução apresentada neste manual.*

*As potências e outros dados necessários para a instalação estão disponíveis nas tabelas da seção “Características Técnicas” pagina 12 deste manual.*

*O equipamento só deverá ser instalado dentro das normas estabelecidas neste manual.*

*Antes da instalação, certifique-se de que a tensão, a frequência e a potência estão de acordo com os pontos instalados.*

*A tensão do equipamento não é conversível.*

**NÃO TENHA TENTADO MUDAR A TENSÃO DO EQUIPAMENTO.**

*O equipamento deve ser conectado a um ponto de aterramento elétrico.*

*Não instalar o equipamento antes de solucionar todas as dúvidas em relação à correta construção dos pontos de instalação.*

### 3-REDE ELÉTRICA

**Tensão do equipamento:** verifique se a tensão do equipamento é a mesma da tomada.

**A tomada** onde será ligado o equipamento deve ser monofásica ou trifásica fixa, dimensionada para a corrente nominal do circuito de proteção (disjuntor termo-elétrico), que permita a inserção completa dos pinos do plug, sem apresentar folgas, de forma que as partes vivas nuas não estejam acessíveis ao toque.

**Fios que alimentam a tomada:** devem respeitar rigorosamente as seções mínimas e as respectivas compensações, conforme estabelece a norma NBR 5410 – ABNT (Associação Brasileira de Normas Técnicas). Em caso de dúvida consulte um eletricitista especializado.

**Proteção:** no circuito em que o equipamento será ligado deve existir um disjuntor termo-elétrico de proteção (vide tabela anexa em “Características Técnicas do Equipamento”) instalado pelo cliente.

**Aterramento ou fio terra:** o fio terra de seu equipamento deve ser conectado a um cabo terra eficiente, evitando riscos pessoais. A conexão do fio terra é necessária em qualquer tensão, não devendo ser ligado ao fio neutro da rede de torneiras, tubulações hidráulicas, elétricas, de gás, etc. Para um aterramento correto, observe as instruções da norma NBR 5410 – ABNT, “Seção Aterramento”.

O aterramento deve ser feito com fio de 4mm<sup>2</sup>. É de inteira responsabilidade do cliente a impossibilidade de ligação do fio terra.

O fio terra está disposto na parte traseira (fio verde com lista amarela).

**Extensões elétricas, pinos T, benjamins ou similares:** não utilize em hipótese alguma, para ligação de outros aparelhos na mesma tomada de força. Isso poderá ocasionar sobrecargas na instalação elétrica e/ ou mau contato. As sobrecargas podem provocar um aquecimento prejudicial à isolação, às ligações, aos terminais ou nas proximidades dos condutores, ocasionando danos e até a queima das instalações e do produto.

**Oscilação de tensão:** se a tensão de seu estabelecimento apresentar oscilações em desacordo com a variação permitida, recorra à concessionária de energia para a regularização, ou nos casos de impossibilidade, instale um estabilizador automático de acordo com a potência nominal máxima.

## 4-INSTALAÇÃO

Providenciar um ponto de energia elétrica, dimensionado para a potência do fritador, e um ponto para escoamento d'água, quando for realizar a limpeza do tanque.

Nunca encostar o fritador em paredes ou em outro equipamento, principalmente a parte traseira, deixar um espaço mínimo de 20 cm para ventilação.

Verificar o perfeito nivelamento para evitar o derramamento de óleo (ajuste a altura regulando os pés do fritador).

Nunca transportar o fritador quando este estiver cheio de óleo ou com o óleo ainda aquecido.

O fritador deve ser instalado em superfície, tal como piso ou uma mesa, que devem ter estabilidade adequada para sua utilização.

### **PARA OS MODELOS A GÁS:**

O equipamento opera com gás GLP ou GN (Gás Natural).

**Para a instalação do modelo gás GLP, o usuário deve garantir que a rede de gás seja alta pressão, sem válvula reguladora de baixa pressão na entrada, pois o equipamento já possui uma instalada. No modelo gás GN o fritador não possui válvula reguladora de baixa pressão, e é alimentado diretamente pela rede de gás.**

Para a instalação do gás GLP são necessários no mínimo 2 (dois) botijões P13, ou um sistema que garanta uma vazão de 2kg/hora.

Antes de instalar a alimentação do gás, verificar se o registro do equipamento está fechado. Verificar a existência de vazamento de gás com água e sabão, nunca com fogo.

Regulagem da chama: os queimadores são auto-reguláveis. A dosagem de Gás x Oxigênio é balanceada de acordo com o posicionamento da abraçadeira reguladora de ar.

***CUIDADO: O Gás Liquefeito de Petróleo (GLP) ou Gás Natural (GN) é uma substância perigosa, inflamável, asfixiante e explosiva, requerendo o máximo cuidado na sua instalação.***

### **PARA OS MODELOS ELÉTRICOS:**

O equipamento elétrico opera com resistências monitoradas por contactoras e termostato que monitora a temperatura de 80°C a 200°C. Basta ligá-lo à rede elétrica e selecionar a temperatura de aquecimento desejada.

## 5-PROCEDIMENTOS INICIAIS

Antes da primeira utilização deve-se realizar a **limpeza do reservatório**, e este procedimento deve ser seguido sempre que ocorrer a troca de óleo.

### *Modelo á gás*

- 1 – Fechar os registros de saída de óleo e saída de água;
- 2 - Misturar o sal grosso com a água em outro recipiente até o sal dissolver e despejar no reservatório;
- 3 - Adicionar óleo ao reservatório conforme quantidade estabelecida;
- 4 - Próximo passo deixar de 15 a 20 minutos a água separe-se fisicamente do óleo;
- 5– Nos modelos a gás, abrir o registro de gás e imediatamente acionar o botão de ignição da chama piloto, localizado na parte interna inferior esquerda, visualizar que a chama piloto está acesa, caso contrário repita a operação;



- 6 – Posicionar o termostato na temperatura desejada (Respeitando o limite de 180°C), neste momento o “LED” posicionado ao lado do termostato irá ligar, quando a temperatura do óleo atingir a temperatura programada no termostato o “LED” irá se desligar, este ciclo irá se repetir durante o funcionamento do fritador.

### *Modelo elétrico*

- 1 – Fechar os registros de saída de óleo e saída de água;
- 2 - Misturar o sal grosso com a água em outro recipiente até o sal dissolver e despejar no reservatório;
- 3 - Adicionar óleo ao reservatório conforme quantidade estabelecida;
- 4 - Próximo passo deixar de 15 a 20 minutos a água separe-se fisicamente do óleo;
- 5– Posicionar o termostato na temperatura desejada (Respeitando o limite de 180°C), neste momento o “LED” posicionado ao lado do termostato irá ligar, quando a temperatura do óleo atingir a temperatura programada no termostato o “LED” irá se desligar, este ciclo irá se repetir durante o funcionamento do fritador.



## 6-INFORMAÇÕES IMPORTANTES

**ATENÇÃO:** *Nunca deixa o equipamento sozinho durante a fervura.*

**Recomenda-se** que as crianças sejam vigiadas para assegurar que elas não estejam brincando com o aparelho.

Se o cordão de alimentação está danificado, ele deve ser substituído pelo fabricante ou agente autorizado ou pessoa qualificada, a fim de evitar riscos.

Para o abastecimento do reservatório, veja as quantidades de água, sal e óleo especificadas na tabela “CARACTERÍSTICAS TÉCNICAS” deste manual.

**IMPORTANTE:** *A temperatura do óleo não deve ultrapassar 180°C, pois acima desta temperatura o calor provoca a queima do óleo, formando substâncias prejudiciais à saúde, além de não ser recomendado para nenhum tipo de fritura.*

*Sempre que aparecer este símbolo, a superfície próxima a ele está quente. Evite o contato sem os equipamentos individuais de proteção conforme pg.10 deste manual*



## 7-DESLIGANDO O FRITADOR

### **Modelo a gás:**

Colocar o termostato na posição inicial, girando todo o botão no sentido anti-horário, e fechar o registro de gás localizado na parte interna inferior direita do fritador.

### **Modelo elétrico:**

Colocar o termostato na posição inicial, girando todo o botão no sentido anti-horário.

## 8-LIMPEZA DO EQUIPAMENTO

A troca do óleo deve acontecer quando o mesmo estiver sujo, o que dependerá da quantidade de frituras feitas diariamente.

Ao trocar o óleo é aconselhável fazer a limpeza do tanque para eliminar todas as impurezas acumuladas durante o uso.

**Procedimento para trocar o óleo:** deixe o fritador em repouso até o óleo esfriar, coloque um recipiente em baixo do tanque e abra o registro inferior de saída para escoar toda a água e impurezas. Depois de retirar a água, feche o registro e coloque outro recipiente sob o tanque, abra o registro superior, para escoar o óleo. Feche o registro e execute o procedimento de limpeza acima, para eliminar todas as impurezas acumuladas no uso.

**Para efetuar a limpeza do reservatório utilizar sabão neutro e esponja, não utilizar objetos pontiagudos ou palha de aço.**

**O aparelho não deve ser limpo com um jato de água.**

**O aparelho não deve ser parcialmente imerso em água para limpeza.**

### *EQUIPAMENTO INDIVIDUAL DE PROTEÇÃO UTILIZAÇÃO E LIMPEZA*



*Luvas de Proteção*



*Máscara de Proteção*



*Óculos de Proteção*



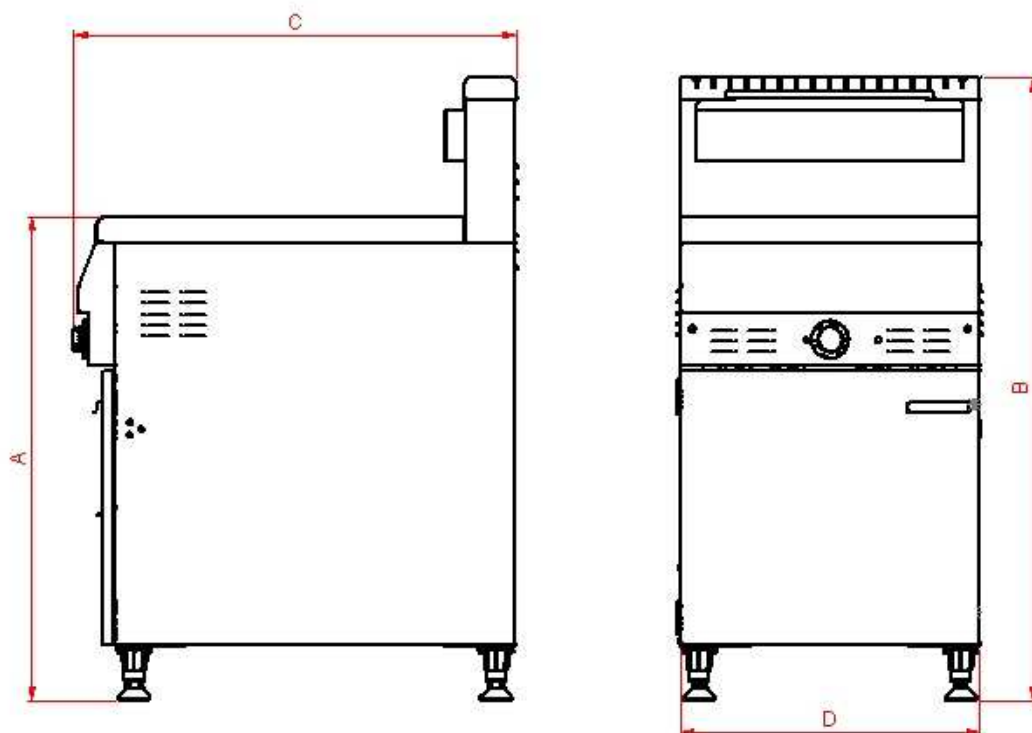
*Avental*

## 9-CARACTERÍSTICAS TÉCNICAS

<b>Modelos a Gás</b>	<b>FAO 18G</b>	<b>FAO 18G DUPLO</b>	<b>FAO 45G</b>	<b>FAO 60G</b>
Área de fritura (cm <sup>2</sup> )	1089	2178	1320	2000
Queimadores (un)	03	06	03	04
Pressão Alimentação do Gás	1320	1320	1320	1320
Consumo GLP (kg/h)	0,80	1,60	1,00	1,2
Quantidade de Óleo (l)	18	32	25	42
Quantidade de Água (l)	7	14	12	18
Quantidade de Sal (kg)	0,6	1,20	1,3	2
Tensão Monofásica (V)	127/220	127/220	127/220	127/220
Potência Instalada (W)	200	200	200	200
Saída de Água	1”BSP	1”BSP	1”BSP	1”BSP
Saída de Óleo	3/4”BSP	3/4”BSP	3/4”BSP	3/4”BSP
Peso (kg)	36	68	42	55

<b>Modelos Elétricos</b>	<b>FAO 18E</b>	<b>FAO 45E</b>	<b>FAO 60E</b>
Área de fritura (mm <sup>2</sup> )	1089	1320	2000
Quantidade de Óleo (l)	22	38	60
Quantidade de Água (l)	7	12	18
Quantidade de Sal (kg)	0,6	1,3	2
Potência Instalada (W)	13000	15000	18000
Consumo eletricidade (kw/h)	6,5	10,5	13
Corrente Elétrica (A)	T220 - <b>35A</b> T380 - <b>20A</b>	T220 - <b>40A</b> T380 - <b>23A</b>	T220 - <b>48A</b> T380 - <b>28A</b>
Disjuntor (A)	T220 - <b>B40A</b> T380 - <b>B25A</b>	T220 - <b>B40A</b> T380 - <b>B25A</b>	T220 - <b>B50A</b> T380 - <b>B32A</b>
Tensão (V)	T220/T380	T220/T380	T220/T380
Bitola do Fio (mm <sup>2</sup> )	T220 - <b>10</b> T380 - <b>6</b>	T220 - <b>10</b> T380 - <b>6</b>	T220 - <b>10</b> T380 - <b>6</b>
Saída de Água	1”BSP	1”BSP	1”BSP
Saída de Óleo	3/4”BSP	3/4”BSP	3/4”BSP
Peso (kg)	36	34	39

## 9-CARACTERÍSTICAS TÉCNICAS

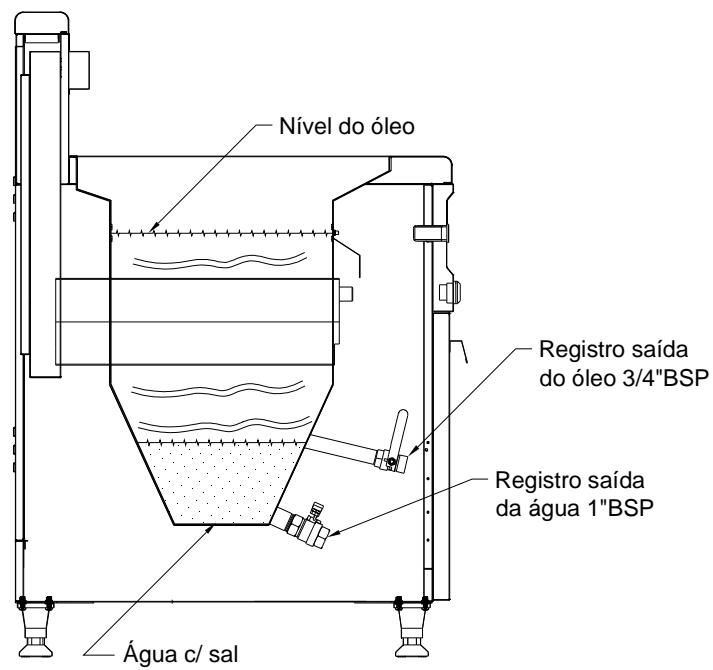


Dimensões (mm)	FAO-18	FAO-18 DUPLO	FAO-45	FAO-60
A	905	905	905	905
B	1165	1165	1165	1165
C	830	830	830	830
D	395	795	395	565

Carga por Cesto (kg)	FAO-18	FAO-45	FAO-60	F-20
Coxinhas / Croquetes	1	1	1	1
Batata Palito	1	1	1	1
Empanados de Frango	1	1	1	1
Medalhão de Peru	1	1	1	1

## 9-CARACTERÍSTICAS TÉCNICAS

**MODELOS: FAO 18/18DUPLO/ 45/ 60/ (GÁS/ELÉTRICO)**



## 10-SOLUÇÃO DE PROBLEMAS

Antes de chamar o assistente técnico realize as seguintes operações:

### **Se a chama piloto não acende:**

- Verifique se o registro do gás está aberto;
- Observe se a centelha (faísca) está acontecendo no ignitor do piloto;
- Verifique se os botijões de gás não estão vazios;
- Verifique se equipamento está ligado na tomada.

### **Se o ignitor não está centelhando:**

- Verifique se os conectores elétricos estão firmes;
- Verifique a distância entre o eletrodo do ignitor e os furos de saída de gás, que não deve estar encostando um no outro;
- Verifique se equipamento está ligado na tomada.

### **Se os queimadores não acendem:**

- Observe se o termostato está regulado adequadamente;
- Verifique se os fios da válvula solenóide estão conectados;
- Verifique se os botijões de gás não estão vazios;

### **Se o óleo está transbordando:**

- Certifique-se de que esteja utilizando a quantidade de óleo, água e sal recomendada no manual;
- Certifique-se de que esteja utilizando somente óleo vegetal com água e não gordura vegetal hidrogenada ou gordura animal com água, pois a gordura em contato com a água causa o transbordamento e pode ocasionar sérios acidentes;
- Observe se a lâmpada do painel desliga ao atingir a temperatura programada no termostato;
- Caso o produto a ser frito solte muita água, recomenda-se retirar um copo de 200ml a cada hora de trabalho com o fritador.

### **Se existe vazamento de água ou óleo:**

- Verifique se os registros estão bem fechados ou se existem folgas na rosca dos tubos de saída.

**Se o problema persistir e/ou tiver dúvidas sobre algum procedimento, entre em contato com nossa assistência técnica.  
Estamos a sua disposição.**

## Termo de Garantia

A Tedesco Equipamentos para Gastronomia Ltda., assegura aos seus clientes, o produto novo, aqui identificado, garantia conta eventuais defeitos de fabricação, nas condições abaixo especificadas, pelo prazo legal de 90(noventas)dias, mais 90(noventa)dias por sua liberalidade contados da data de venda registrada na nota fiscal.

A garantia do equipamento é atendida pela fábrica, ficando o defeito condicionado à análise por parte da Assistência Técnica. Constatando-se deficiência de fabricação, material ou montagem, o serviço de mão-de-obra será gratuito desde que feito pelo Serviço Autorizado Tedesco. A fábrica tem exclusividade em dar pareceres e não autoriza outras pessoas a julgar defeitos apresentados durante a vigência de garantia.

A garantia do equipamento fica anulada sendo o mesmo eventualmente reparado, modificado ou simplesmente desmontado, assim como para os que houverem sido utilizados em desacordo com as especificações e orientações da fábrica.

A garantia não cobre vidros, lâmpadas e fusíveis.

Os motores elétricos, quando danificados, devem ser encaminhados às oficinas técnicas dos respectivos fabricantes.

A Tedesco Equipamentos para Gastronomia Ltda. Não cobre garantia dos produtos acima especificados por serem produtos de terceiros e os equipamentos elétricos por serem sensíveis a variações de energia elétrica.

A garantia cobre a mão-de-obra, deslocamento e peças do Serviço Autorizado Tedesco até 50km da sede do posto autorizado Tedesco.

**\* Esta garantia não cobre danos causados por:** \* Instalação do produto em ambiente inapropriado, isto é, exposto a intempéries, umidade e maresia. \* Transporte inadequado, quedas e acidentes de qualquer natureza. \* Ligação em instalações elétricas inadequadas ou em desacordo com as instruções do manual. \* Oscilação da corrente elétrica ou ligação em tensão errada. \* Uso indevido, maus tratos, descuido e descumprimento das instruções deste manual. \* Defeito ocasionado pelo consumidor ou terceiro estranho ao fabricante. \* Desgaste natural, efeitos de corrosão e fogo.

As despesas com transporte (embalagem e frete), que necessitam retornar à fábrica para reparos, correm por conta e risco do cliente, salvo entendimento e nosso consentimento prévio.

**Para que a garantia tenha validade é imprescindível que seja apresentada a nota fiscal de compra do produto.**

### **Assistência técnica:**

- Ao solicitar atendimento em garantia nas cidades onde houver Serviço Autorizado Tedesco, o mesmo deverá atendê-lo no prazo de até 72h após o chamado.
- A Tedesco Equipamentos para Gastronomia Ltda., reserva-se o direito de, a qualquer tempo e sem qualquer aviso, revisar, modificar ou alterar o equipamento ou qualquer dos seus componentes, bem como as condições aqui descritas, sem que com isto, incorra em qualquer responsabilidade ou obrigação para o fabricante.

### **Fica extinta qualquer garantia:**

- Pelo decurso do prazo de validade;
- Inobservância de qualquer uma das recomendações constantes deste Termo de Garantia;
- Quando não for enviada à fábrica a 2ª via do cupom em anexo, devidamente preenchida.

### **Foro**

Para qualquer demanda judicial fica eleito o Foro da Comarca de Caxias do Sul (RS), com renúncia a qualquer outro, por mais privilegiado que seja ou venha a ser.