

- Acione o botão liga/desliga localizado no corpo do aparelho.
- Toda sujeira ficará acumulada no reservatório transparente de seu aspirador vertical.
- Após o uso, desligue o aparelho acionando o botão on/off.
- Remova o plugue da tomada.

NOTA

Desligue completamente o aparelho para efetuar trocas de acessórios ou remover a sujeira no reservatório.

LIMPEZA

Esvaziando o reservatório de poeira

- A fim de alcançar melhor desempenho, o reservatório de poeira deve ser esvaziado após cada utilização.
- Para remover o reservatório de poeira, segurar o mesmo com uma das mãos. Com a outra, apertar o botão de liberação do reservatório.
- Retirar o filtro.
- O filtro deve ser lavado em água fria e detergente neutro. Deixar secar por 24 horas antes de utilizá-lo novamente.
- Nunca lavá-lo em máquina de lavar roupas ou lava-louças.
- Nunca utilizar o aparelho sem o filtro.
- Para limpar o corpo do aparelho, utilizar somente um pano macio e seco.

1 ANO DE GARANTIA

SERVIÇO DE
ATENDIMENTO AO
CONSUMIDOR

LIGUE GRÁTIS
0800-55 03 93

Segunda à sexta, das 8h às 20h.
Sábado, das 8h às 18h.

M.K. Eletrodomésticos Ltda.
Estrada da Volta, 1200 - G2 - Colônia Brasília
Conceição do Jacuípe - BA - Cep 44.245-000
CNPJ: 07.666.567/0001-40
Fabricado na China

www.eletrrodomesticosmondial.com.br

“Em observância ao Decreto nº 5.296/2004, o presente Manual de Instruções encontra-se disponível em meio magnético, em braile ou em fonte ampliada, para portadores de necessidades especiais, devendo ser solicitado ao Serviço de Atendimento ao Consumidor através do telefone nº 0800 55 03 93.”

ADVERTÊNCIA: Este aparelho não deve ser usado por pessoas (inclusive crianças) com capacidades físicas, sensoriais ou mentais reduzidas, ou por usuários com falta de experiência e conhecimento, a menos que tenham recebido instruções referentes à utilização do aparelho ou estejam sob a supervisão de um responsável.

“Recomenda-se vigiar as crianças para que elas não brinquem com o aparelho.”

Devido às constantes evoluções tecnológicas, o produto poderá ser atualizado, apresentando pequenas alterações sem prévio aviso.

Manual de Instruções

Aspirador de Pó AP-10

MONDIAL

Cyclo 
2 em 1



Modelo: 4170-01 (127V)

Modelo: 4170-02 (220V)

Parabéns, agora você possui o Aspirador de Pó Vertical Cyclo 2 em 1 que possui alto padrão de eficiência e qualidade, garantindo satisfação durante o uso.

Antes da utilização do aparelho, leia atentamente as instruções de uso, pois o bom funcionamento de seu produto e a sua segurança dependem delas.

RECOMENDAÇÕES E ADVERTÊNCIAS IMPORTANTES

- Este produto foi desenvolvido apenas para uso doméstico: sua utilização comercial acarretará a perda da garantia contratual.
- Antes de ligar o plugue na tomada, verifique se a tensão elétrica do aparelho é compatível com a rede elétrica local.
- Jamais aspire substâncias quentes (brasas por exemplo), objetos cortantes (vidros), substâncias nocivas (ácidos, detergentes) e substâncias inflamáveis (gasolina, solventes, álcool, etc.) ou outros líquidos.
- Não usar o aparelho sem o filtro e sem o reservatório de poeira.
- Sempre esvaziar o reservatório de poeira após cada utilização.
- Mantenha cabelos, roupas e outros utensílios longe dos bocais e entradas de ar, quando o aparelho estiver em funcionamento.
- Não introduzir objetos dentro do aparelho.
- Desligue o aparelho da tomada sempre que não o estiver utilizando.
- Para evitar choques elétricos, nunca use o aparelho com as mãos molhadas; não molhe o aparelho e nem o mergulhe em água ou outros líquidos.
- Não permita que crianças ou pessoas com capacidades físicas, mentais ou sensoriais reduzidas, ou pouca experiência e conhecimento, utilizem o produto sem a presença de um responsável por sua segurança.
- Nunca permita que o cabo plugue encoste em superfícies quentes.
- Nunca transporte ou desligue o produto puxando o cabo plugue.
- Nunca use o produto com o cabo plugue ou plugue danificado, ou ainda se o produto apresentar mau funcionamento. Leve-o a uma **Assistência Técnica Autorizada Mondial**.
- Guarde o aspirador vertical em local fresco e longe de umidade.
- Para não perder a garantia, evitar problemas técnicos e risco de acidentes ao usuário, não permita que sejam feitos consertos e/ou trocas de peças em casa. Caso necessário, leve o produto a uma **Assistência Técnica Autorizada Mondial**.
- Ao utilizar o produto, desenrolar completamente o cabo plugue do aparelho.

ADVERTÊNCIA: Este aparelho não deve ser utilizado por pessoas (inclusive crianças) com capacidades físicas, sensoriais ou mentais reduzidas, ou por pessoas com falta de experiência e conhecimento, a menos que tenham recebido instruções referentes à utilização do aparelho ou estejam sob a supervisão de uma pessoa responsável.

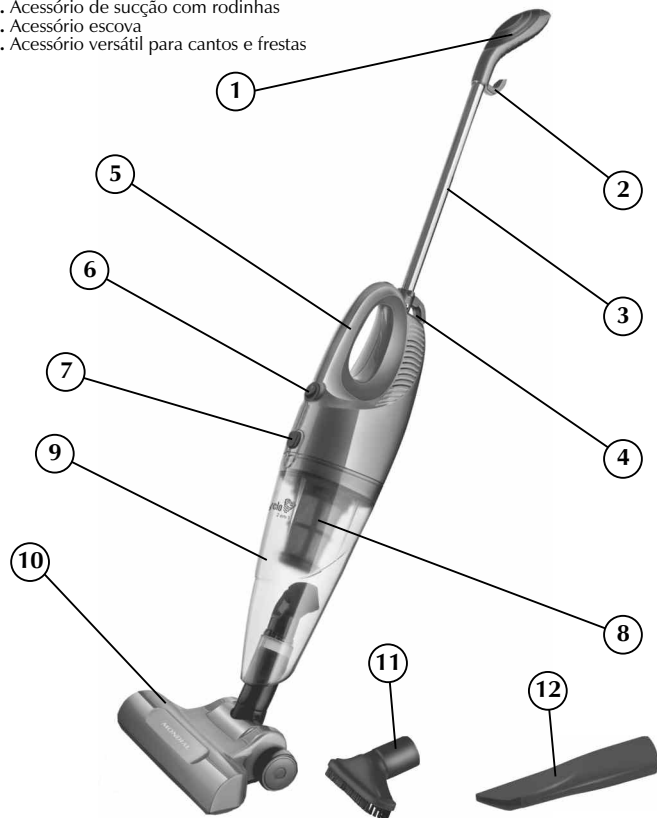
Recomenda-se vigiar as crianças para que elas não brinquem com o aparelho.

NOTA

- Este aparelho conta com um dispositivo interno, que em caso de superaquecimento atuará desligando o aparelho.
- Caso o aparelho desligue automaticamente durante o funcionamento, deve-se desligar o Botão Liga/ Desliga e efetuar a limpeza do reservatório de poeira.
- O aparelho deve voltar a funcionar após o dispositivo interno esfriar.

CARACTERÍSTICAS E ESPECIFICAÇÕES DO PRODUTO

1. Alça do tubo de extensão
2. Ganchos para enrolar o cabo plugue
3. Tubo de extensão
4. Botão para liberar o tubo de extensão
5. Alça da unidade portátil
6. Botão liga/ Desliga
7. Botão de liberação do reservatório de poeira
8. Filtro
9. Reservatório de poeira
10. Acessório de sucção com rodinhas
11. Acessório escova
12. Acessório versátil para cantos e frestas



COMO MONTAR O SEU ASPIRADOR DE PÓ

- Certificar-se de que o aparelho está desligado e o plugue desconectado da tomada antes de instalar qualquer acessório.

Conectando o tubo de extensão ao corpo do aparelho e o filtro no reservatório de poeira.

Segurar o corpo do aparelho pela alça, encaixar o tubo de extensão até ouvir o click de travamento. Para liberar, basta apertar o botão localizado no gancho para enrolar o plugue e puxar o tubo delicadamente.

Para encaixar o filtro no reservatório, empurre delicadamente o filtro contra a entrada do reservatório e encaixe o reservatório no corpo do aparelho até ouvir um click.

Conectando os acessórios

Para conectar os acessórios (acessório de sucção com rodinhas, acessório escova e o acessório versátil para cantos e frestas), basta conectar os acessórios empurrando delicadamente contra a entrada de sucção existente no bico do reservatório de poeira.

Enrolando e desenrolando o cabo plugue

Este aparelho está equipado com um sistema de fácil utilização para o enrolamento do cabo plugue. Com o tubo de extensão conectado ao aparelho, basta enrolar o cabo plugue aos 2 ganchos existentes no aparelho.

Usando o aparelho sem o cabo extensor

Este aparelho também pode ser utilizado como um aspirador de pó portátil, basta liberar o tubo de extensão apertando o botão localizado no gancho para enrolar o cabo plugue e puxar o tubo delicadamente. Ele pode ser usado com o acessório para cantos e frestas ou pode ser utilizado também sem acessório.

COMO UTILIZAR O SEU ASPIRADOR DE PÓ VERTICAL

- Verifique se a voltagem do aparelho é compatível com a rede elétrica local antes de ligar o plugue na tomada.
- Verifique se o filtro e o reservatório de poeira estão corretamente encaixados.
- Encaixe o tubo de extensão e um dos acessórios conforme a necessidade. Se quiser usar como portátil, não tem a necessidade de encaixar o tubo de extensão.
- Conecte o plugue na tomada.