



Manual de Instruções

Termo de Garantia

MÁQUINA DE GELO SUGGAR



Obrigado por escolher a Suggar!

Neste manual, você encontra todas as informações sobre sua Máquina de gelo Suggar. Antes de usá-la, leia atentamente as instruções e guarde o manual para futuras consultas.

Ao comprar a Máquina de gelo Suggar você optou pela mais avançada tecnologia disponível no mercado de eletrodomésticos. Sempre que você for comprar um eletrodoméstico, lembre-se: Suggar tem o melhor para você.

ANTES DE LIGAR A SUA MÁQUINA DE GELO

- 1º Passo:** Antes de usar a Máquina de gelo pela primeira vez, por favor, aguarde 24 horas, depois de posicioná-la em lugar apropriado.
- 2º Passo:** Limpe cuidadosamente a Máquina de gelo conforme explicado no item Limpeza.
- 3º Passo:** Abrir a tampa e encher o reservatório "Fill Line", nunca acima da bandeja coletora.
- 4º Passo:** Pressione "Liga/Desliga" para ligar a unidade.
- 5º Passo:** selecione o tamanho cubo de gelo desejado, pressionando o seletor do "tamanho do gelo".
A Máquina de gelo começará então a funcionar.

INSTALAÇÃO E SEGURANÇA

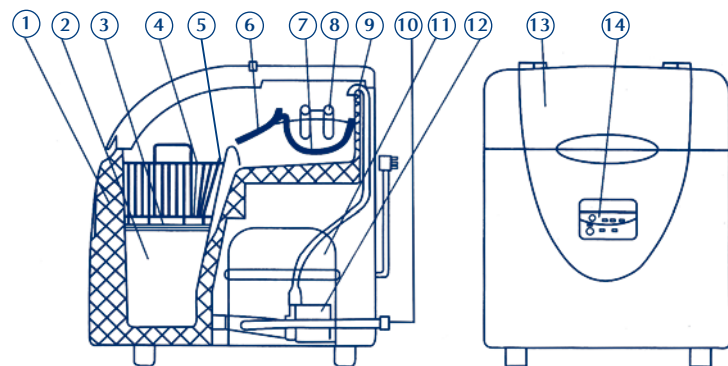
IMPORTANTE: antes de usar a Máquina de gelo pela primeira vez, por favor, aguarde 24 horas, depois de posicioná-la em lugar apropriado e devidamente nivelado.

Atenção: Para reduzir o risco de fogo, choque elétrico ou ferimento quando utilizar sua Máquina de Gelo, siga estas precauções básicas.

- 1º. Conecte em tomada aterrada de três pontos.
- 2º. Não remova o pino terra
- 3º. Não use um adaptador
- 4º. Não use extensões
- 5º. Desconecte o cordão de força antes de realizar algum serviço.
- 6º. Não puxe pelo cordão para plugar e desplugar a unidade.
- 7º. Sobre o painel de comando há uma película protetora, para evitar arranhões no transporte, que deve ser removida.



REQUERIMENTO ELÉTRICO



- | | |
|-----------------------------------|---------------------------|
| 1- Parede interna | 8- Evaporador |
| 2- Reservatório de água | 9- Tubo de entrada d'água |
| 3- Bandeja coletora de gelo | 10- Tampa do dreno |
| 4- Cesto de armazenamento de gelo | 11- Compressor |
| 5- Sensor de depósito de gelo | 12- Bomba de água |
| 6- Pá de Gelo | 13- Tampa |
| 7- Bandeja de água | 14- Painel de controle |

REQUERIMENTO ELÉTRICO

Recomendado uso do fio terra.
Produzido em 127 V, 60Hz ou 220 V, 60Hz. Verifique a voltagem na etiqueta do produto.

LOCAL DE INSTALAÇÃO/RECOMENDAÇÕES

- Esteja certo que haja a ventilação apropriada para o uso de sua Máquina de Gelo deixe no mínimo 15cm de espaço no topo atrás e em cada lado da mesma.
- Durante o transporte, o ângulo de inclinação do gabinete, não deve ser maior que 45.
- Não vire a Máquina de Gelo de cabeça para baixo. Podem ocorrer problemas no compressor e ou no sistema selado.
- A Máquina de Gelo deve ser colocada na horizontal em superfície bem nivelada.
- Ajuste os pés niveladores antes de usá-la.
- Use sempre água filtrada ou água mineral de boa qualidade.

OPERAÇÃO DA MÁQUINA DE GELO

Uma vez iniciado o ciclo, levará em torno de 6 a 14 minutos, aproximadamente, dependendo da seleção do gelo e da temperatura ambiente, para que o ciclo de fabricação do gelo inicie. Você ouvirá um som quando os gelos forem liberados.

Em alguns instantes depois, a bandeja de água inclinará para traz e a pá do gelo começará a empurrá-los através da sessão de coleta. Uma vez que a bandeja de gelo retorne para sua posição nivelada, o segundo ciclo de fabricação de gelo inicia-se.

Checar o nível de água do reservatório periodicamente. A Máquina de Gelo detectará qualquer escassez de água no reservatório. Aguarde 3 minutos depois da luz indicadora apagar, e então pressione o botão "Liga/Desl".

No interior do reservatório da Máquina de Gelo há uma marcação que indica o nível máximo de água "Fill Line", não a ultrapasse, a Máquina de Gelo iniciará automaticamente a produção de gelo quando a água tiver alcançado o nível.

Quando os cubos de gelo são coletados e alcançam o sensor do depósito de gelo, o indicador "cheio de gelo" se iluminará. Quando o gelo estiver abaixo do sensor e a temperatura alcançar aproximadamente 10°C a Máquina de Gelo reiniciará o ciclo.

Existem três tamanhos de gelo disponíveis; o maior cubo de gelo selecionado, levará mais tempo para completar o ciclo. Caso a temperatura estiver mais baixa que 15°C os cubos de gelo de tamanhos pequeno e médio são recomendados, para evitar cubos de gelo colados. O tamanho dos cubos de gelo produzidos se homogeneizará após o terceiro ciclo da Máquina de Gelo com a estabilização da temperatura interna.

Procure manter a tampa da Máquina de Gelo sempre fechada, pois a abertura excessiva da tampa da mesma poderá alterar o tempo de produção do gelo e seu tamanho.



É normal que o compressor e superfícies alcance temperaturas entre 70°C e 90°C durante sua operação e também a área ao seu redor pode estar quente ao tocar.

Devido o rápido congelamento, os cubos de gelo podem aparentar-se esbranquiçados. Isto é ar que fica preso na água e não afeta o paladar ou qualidade do gelo. Quando descongelar ou deixar a unidade desligada, mantenha a porta aberta no mínimo 5 cm isto permitirá que o ar seque o interior da Máquina de Gelo, reduzindo a chance de formação de mofo.

É normal que após alguns momentos de iniciado a produção de cubos de gelo se ouça um ruído do turbo ventilador do sistema de refrigeração.

OPERAÇÃO DO PAINEL DE CONTROLE

- Liga/Desl** Pressione para ligar a unidade. Este botão é também utilizado para iniciar a produção do ciclo de gelo ou para desligar a unidade.
- Seleção do tamanho do gelo:** pequeno, médio e grande. (O modo selecionado mostrado fica como selecionado, a menos quando mudado ou quando houver uma falha de alimentação, o padrão de fábrica é o médio).
- Indicador adicionador de água:** este indicador acenderá quando estiver sem água para alimentar a bomba para a sessão de fabricação de gelo. Quando adicionar água pressionar o botão "Liga/Desl" para reiniciar a reprodução de gelo ou quando a água alcançar a linha de nível máximo a Máquina de Gelo iniciará automaticamente.
- Indicador de coletor cheio de gelo:** este indicador acenderá quando os gelos estiver em na máxima capacidade do coletor do gabinete de armazenamento de gelo. A Máquina de Gelo entrará no modo "espera" e continuará a fazer mais gelo, depois de algum tempo que o gelo for retirado do coletor.

CUIDADOS E LIMPEZA

- Mantenha a limpeza do reservatório dos cubos de gelo.
- A água do reservatório para gelo deve ser substituída a cada 24 horas.
- Se o compressor parar por alguma razão, tais como: pouca água, muito gelo, falta de energia, etc, não religue a Máquina de Gelo.
- Remova a tampa do dreno, e retire a água remanescente no reservatório, quando a Máquina de Gelo não for usada por longos períodos de tempo, coloque a tampa do dreno novamente no lugar depois da água ter sido drenada completamente.
- Sempre troque a água antes de iniciar a produção de gelo, na instalação inicial e depois de um longo período desligado.
- Limpe a parede interna, bandeja, coletora de gelo, reservatório de água, pá de gelos e evaporador.
- Não use produtos abrasivos, como sapólio ou esponjas de aço ou abrasivas.
- Limpe regularmente sua Máquina de Gelo.
- Quando limpar desligue o produto da tomada e remova os cubos de gelo.
- Use uma solução diluída com água e vinagre para limpar a superfície interna e externa da Máquina de Gelo.
- Não "esborrife" na Máquina de Gelo agentes diluídos ou químicos, tais como ácidos, gasolina ou óleo. Enxágue o produto antes de iniciá-lo.

SOLUÇÃO DE PROBLEMAS

Problema	Causa possível	Solução Sugerida
- O compressor funciona abaixo do normal produzindo som como uma buzina.	- A voltagem está abaixo da recomendada (o limite mais baixo é 110V p/ 127V e 175 p/ 220V)	- Desligue o produto e não ligue até que a voltagem esteja normal.
- A lâmpada de indicação sem água está acesa	- Não há água	- Pressione o botão desliga, encha com água, aguarde 3 minutos e pressione o botão "Liga/Desl" para reiniciar ou quando a água atingir o nível (espera) da máquina, reiniciará automaticamente.
- A lâmpada de indicação "cheio de gelo" está acesa	- O gabinete de armazenamento de gelo está cheio. - A temperatura está muito baixa.	- Tire um pouco de gelo
- Indicador de luz de funcionamento não está funcionando	- Fusível queimado - Sem energia	- Substitua os fusíveis - Ligue a alimentação
- As lâmpadas indicadoras de "adicionar gelo" e "cheio de gelo" estão acesas	- caixa de água não funcionou	- Checar os cubos de gelo bloqueados, se não houver nenhum chame o técnico.
- O gelo produzido está muito grande e com as peças juntas	- A temperatura ambiente está muito baixa	- Diminua o tamanho do gelo selecionado
- Condições para ciclo de produzir gelo estão corretos, porém nenhum gelo é feito	- Vazamento de gás refrigerante - Sistema selado está bloqueado	- Chame o técnico



Importante: Se ocorrer uma falha de alimentação ou se o cordão de alimentação estiver desconectado ou se alguém acidentalmente apertou o botão "Desl" durante o ciclo de produção de gelo, pequenos pedaços podem ser produzidos e quando o ciclo estiver completo esses pequenos pedaços de gelos se alojarão na pá automática causando obstrução da pá. Se isso ocorrer, os pedaços de gelo devem ser removidos. Desconecte o cordão de alimentação e delicadamente empurre a pá para trás e remova os pedaços de gelo então religue a Máquina de Gelo SUGGAR.

CARACTERÍSTICAS TÉCNICAS MÁQUINA DE GELO

COR	SAÍDA DIÁRIA DE GELO	TAMANHO DO GELO	CAPAC. ARMAZENAMENTO	CAPAC. RESERVATÓRIO DE ÁGUA	PESO	POTÊNCIA (W)	COMPRESSOR	LARG./ALT./PROF. s/emb. (cm)
Prata ou branca	15 kg/24h	P/M/G	6,4	4,5 litros	22 kg	210	(Livre de CFC)	36,0 x 40,0 x 44,0

Os tamanhos e especificações são aproximado, sujeitos a mudanças sem preço aviso

Termo de Garantia

Este produto será garantido pela Suggar, pelo prazo de 1 ano, a partir da data de emissão da Nota Fiscal da compra, contra eventuais defeitos de fabricação ou peças.

A Nota Fiscal de compra deste produto é parte integrante da presente garantia, devendo ser apresentada pelo consumidor a sua primeira via, no caso do uso da garantia.

Os consertos em garantia somente poderão ser efetuados por um Posto de Assistência Técnica Suggar. A relação dos Postos Autorizados encontra-se no verso deste manual ou no site www.suggar.com.br.

A Suggar é responsável pela definição das peças e reparos necessários para a solução do problema.

Durante a garantia, os reparos necessários, de acordo com a avaliação da Suggar não terão custo para o consumidor

O aparelho somente poderá ser reparado pelos técnicos dos Postos Autorizados Suggar (P.A.S), ou por pessoas credenciadas pela Suggar.

Esta garantia não cobre danos causados por:

- Utilização do aparelho fora das condições normais de uso doméstico, bem como violação da plaqueta de identificação.
- Uso indevido e descuidos decorrentes do desconhecimento das instruções inseridas neste manual.
- Instalação do aparelho em ambiente inapropriado, exposto a intempéries: umidade, maresia, altas temperaturas, etc.
- Reparos por pessoas não autorizadas pela Suggar.
- Ligações feitas em voltagem diferente da especificada no aparelho, o que invalidará a garantia dos componentes danificados.
- Não serão considerados defeitos de fabricação, portanto não estarão cobertos pela garantia, avarias oriundas de maus tratos ou choques bruscos, bem como danos causados por agentes cuja natureza seja transporte ou armazenamento indevido.

Importante

Durante a garantia, as visitas técnicas somente serão gratuitas nos perímetros urbanos onde estiverem localizados os Postos Autorizados Suggar (P.A.S.). Fora do perímetro urbano, ou do perímetro de atuação do Posto Autorizado Suggar, será cobrada do consumidor taxa de locomoção do técnico por km rodado, valor previamente combinado entre o consumidor e o Posto Autorizado Suggar.

Se houver necessidade de mão-de-obra específica para reparação do local de instalação, bem como utilização de materiais que não acompanham o produto, os custos serão de inteira responsabilidade do consumidor. Não serão incluídas na garantia as despesas com a remoção do produto para manutenção, a não ser que o defeito de fabricação gere essa necessidade e isso seja constatado pelo técnico do Posto Autorizado Suggar.

*** Ao solicitar atendimento em garantia tenha em mãos a Nota Fiscal de compra, verifique o problema e explique-o detalhadamente.

**** As fotos e as especificações técnicas aqui descritas, poderão ser modificadas sem prévio aviso.

Razão Social: Madson Eletrometalúrgica Ltda.

FÁBRICA: Rua Jerônimo Marcucci, 74 - Olhos D'água - Belo Horizonte MG - Cep. 30390-150 - Tel: (31) 3280-1337 - Fax: (31) 3280-1366
suggar@suggar.com.br
SÃO PAULO: Rua Ermelinda Americana, 79 - B. Perdizes SP - Cep. 05007-050 - Tel: (11) 3673-1196 - Fax: (11) 3676-0020
suggar@uol.com.br
RIO DE JANEIRO: Rua Hilário de Gouveia, 66 Conj. 307 - Copacabana RJ - Cep. 22040-020 - Tel: (21) 2256-1283 - Fax: (21) 2255-2937
suggarj.rjk@terra.com.br

SUGGAR
eletrodomésticos
www.suggar.com.br



