

Montageanleitung für den Fachhandwerker
Installing instructions for the professional

E-Kompaktdurchlauferhitzer CEX 9

E-compact instant water heater CEX 9



de > 2

en > 2

fr > 19

pt > 19



| Inhaltsverzeichnis | Contents |
|--|--|
| 1. Übersichtsdarstellung 3 | 1. Overview 3 |
| 2. Sicherheitshinweise 4 | 2. Safety instructions 4 |
| 3. Technische Daten 6 | 3. Technical specifications 6 |
| 4. Abmessungen 6 | 4. Dimensions 6 |
| 5. Typische Installationen 7 | 5. Typical installations 7 |
| 6. Installation 8 | 6. Installation 8 |
| Montageort 8 | Installation site 8 |
| Gerät befestigen 9 | Mounting the appliance 9 |
| Gerät montieren 9 | Installing the appliance 9 |
| 7. Elektroanschluss 10 | 7. Electrical connection 10 |
| Schaltplan 10 | Wiring diagram 10 |
| Bauliche Voraussetzungen 10 | Structural prerequisites 10 |
| 8. Erstinbetriebnahme 12 | 8. Initial operation 12 |
| Leistungsumschaltung 12 | Selection of power rating 12 |
| Fernsteuerung 13 | Remote control 13 |
| Erneute Inbetriebnahme 13 | Reinstallation 13 |
| Sperr-Level 14 | Lock level 14 |
| 9. Service-Menü 15 | 9. Service menu 15 |
| 10. Umwelt und Recycling 18 | 10. Environment and recycling 18 |

Die Montageschablone befindet sich auf den heraustrennbaren Innenseiten dieser Anleitung.

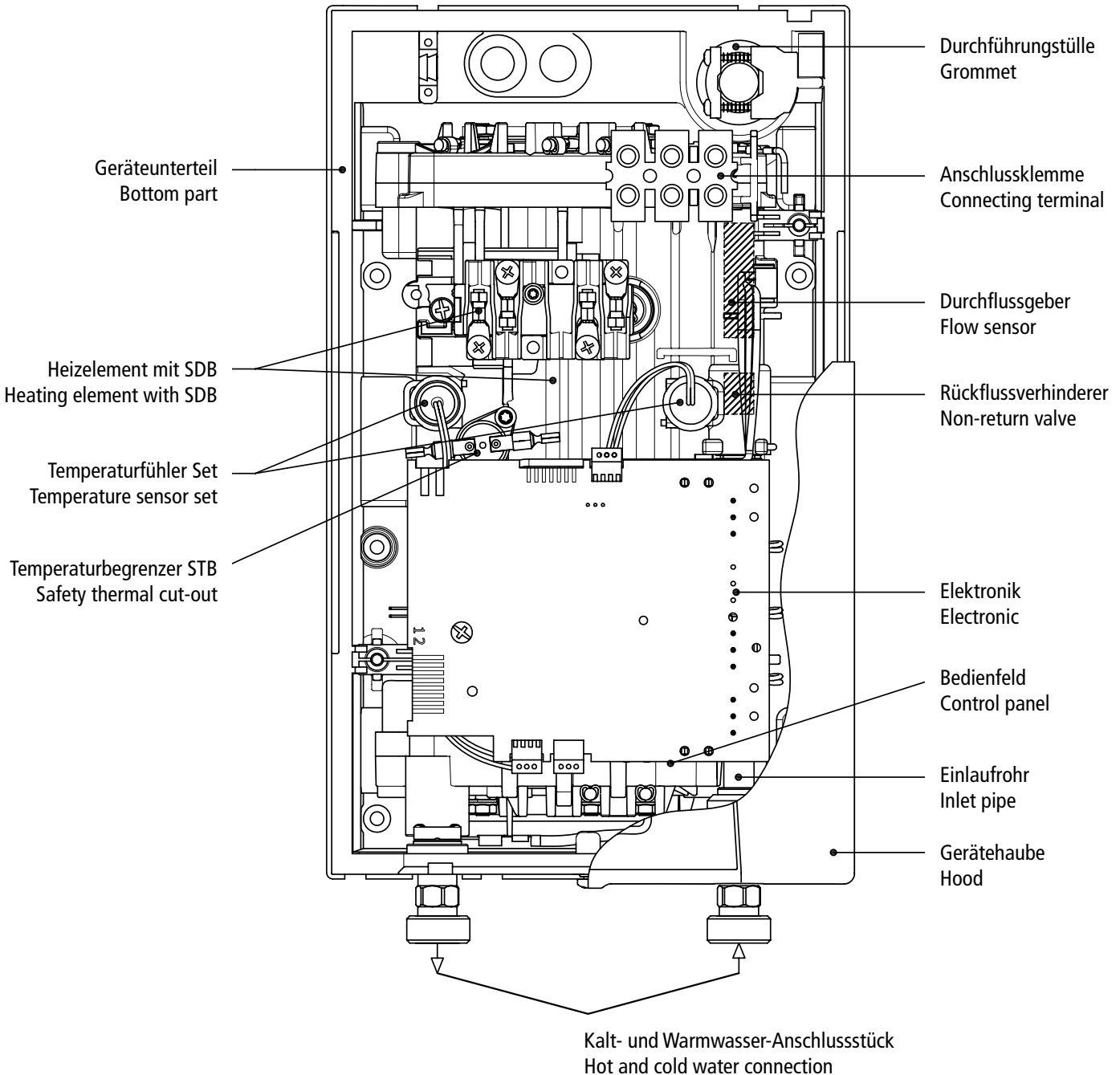
The alignment template is located on the pull-out pages in the middle of this manual.

1. Übersichtsdarstellung

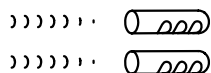
1. Overview

Bei Ersatzteilbestellungen stets Gerätetyp und Seriennummer angeben!

When ordering spare parts, please always specify the appliance model and serial number.



Schrauben und Dübel
Screws and dowels





2. Sicherheitshinweise

2. Safety instructions

Lesen Sie diese Anleitung bis zur letzten Seite sorgfältig durch, bevor Sie das Gerät installieren oder benutzen! Bewahren Sie diese Anleitung für spätere Verwendung zusammen mit dem Gerät auf!

Montageanleitungen richten sich an den Fachmann, der für die Installation des Gerätes verantwortlich ist. Gebrauchsanleitungen sind für den Endanwender bestimmt.

Die jeweils aktuelle Ausgabe dieser Anleitung ist online verfügbar unter: www.clage.de/downloads

- Benutzen Sie das Gerät nur, nachdem es korrekt installiert wurde und wenn es sich in technisch einwandfreiem Zustand befindet.
- Öffnen Sie niemals das Gerät, ohne vorher die Stromzufuhr zum Gerät dauerhaft unterbrochen zu haben.
- Nehmen Sie am Gerät oder an den Elektro- und Wasserleitungen keine technischen Änderungen vor.
- Das Gerät muss geerdet werden.
- Beachten Sie, dass Wassertemperaturen über ca. 43 °C, besonders von Kindern, als heiß empfunden werden und ein Verbrennungsgefühl hervorrufen können. Bedenken Sie, dass nach längerer Durchlaufzeit auch die Armaturen entsprechend heiß werden.
- Das Gerät ist nur für den Hausgebrauch und ähnliche Zwecke innerhalb geschlossener Räume geeignet und darf nur zum Erwärmen von Trinkwasser verwendet werden.
- Das Gerät darf niemals Frost ausgesetzt werden.

Please read these instructions carefully before installing or using the appliance! Keep the instructions handy with the appliance for future use!

Instruction manuals are intended for the specialist who is responsible for the installation of the appliance. Operation manuals are for the end user.

The latest version of the instructions can be found online at www.clage.com.





- Do not use the appliance until it has been correctly installed and unless it is in perfect working order.
- Do not remove the front cover under any circumstances before switching off the mains electrical supply to the unit.
- Never make technical modifications, either to the appliance itself or the electrical leads and water pipes.
- The appliance must be earthed at all times.
- Pay attention to the fact that water temperatures in excess of approx. 43 °C are perceived as hot, especially by children, and may cause a feeling of burning. Please note that the fittings and taps may be very hot when the appliance has been in use for some time.
- The appliance is only suitable for domestic use and similar applications inside closed rooms, and must only be used to heat incoming water from the mains supply.
- The appliance must never be exposed to frost.



- Die auf dem Typenschild angegebenen Werte müssen eingehalten werden.
- Im Störfall schalten Sie sofort die Sicherungen aus. Bei einer Undichtigkeit am Gerät schließen Sie sofort die Wasserzuleitung. Lassen Sie die Störung nur vom Werkskundendienst oder einem anerkannten Fachhandwerksbetrieb beheben.
- Dieses Gerät kann von Kindern ab 8 Jahren und darüber sowie von Personen mit verringerten physischen, sensorischen oder mentalen Fähigkeiten oder Mangel an Erfahrung und Wissen benutzt werden, wenn sie beaufsichtigt oder bezüglich des sicheren Gebrauchs des Gerätes unterwiesen wurden und die daraus resultierenden Gefahren verstehen. Kinder dürfen nicht mit dem Gerät spielen. Reinigung und Benutzerwartung dürfen nicht von Kindern ohne Beaufsichtigung durchgeführt werden.
- The values stated on the rating plate must be observed.
- In case of malfunction, disconnect the fuses immediately. In case of leaks, cut off the mains water supply instantly. Repairs must only be carried out by the customer service department or an authorised professional.
- This appliance can be used by children aged from 8 years and above and persons with reduced physical, sensory or mental capabilities or lack of experience and knowledge if they have been given supervision or instruction concerning use of the appliance in a safe way and understand the hazards involved. Children shall not play with the appliance. Cleaning and user maintenance shall not be made by children without supervision.

3. Technische Daten

3. Technical specifications

| Typ | CEX9 ELECTRONIC MPS® | | Model |
|--|--|-----------------------|--|
| Energieeffizienzklasse | A *) | | Energy efficiency class |
| Nennleistung / -strom | 6,0 / 9,6 kW (27,3 / 40 A) | | Rated capacity / rated current |
| Gewählte Leistung @ 230V | 6,6 kW (28,7 A) | 8,8 kW (38,3 A) | Chosen capacity @ 230V |
| Elektroanschluss | 1~ / N / PE 220..240V AC | | Electrical connection |
| min. erforderlicher Leiterquerschnitt ³⁾ | 3 x 4 mm ² | 3 x 6 mm ² | Min. required cable size ³⁾ |
| Warmwasserleistung (l/min) max. bei Δt = 25 K | 3,8 | 5,0 | Hot water (l/min) max. at Δt = 25 K |
| Nenninhalt | 0,3 l | | Rated volume |
| Bauart | geschlossen, 1,0 MPa (10 bar) Nennüberdruck / Pressure type 1.0 MPa (10 bar) | | Type |
| Heizsystem | Blankdraht IES® / Bare wire heating system IES® | | Heating system |
| Einsatzbereich bei 15 °C: spez. Wasserwiderstand spez. elektr. Leitfähigkeit | ≥ 1100 Ωcm ≤ 90,9 mS/m | | Required spec. water resistance @ 15 °C Spec. electrical conductivity |
| Einlauftemperatur | ≤ 70 °C | | Inlet temperature |
| Einschalt- – max. Durchfluss | 2,0 – 5,0 l/min ¹⁾ | | Flow rate to switch on – max. flow rate |
| Druckverlust | 0,2 bar bei / at 2,5 l/min 1,3 bar bei / at 9,0 l/min ²⁾ | | Pressure loss |
| Temperatureinstellbereich | 20 °C – 55 °C | | Temperature choice |
| Wasseranschluss | G ½" | | Water connection |
| Gewicht (mit Wasserfüllung) | 2,7 kg | | Weight (when filled w. water) |
| Schutzklasse nach VDE | I | | VDE class of protection |
| Schutzart / Sicherheit |    IP25  | | Type of protection / safety |

*) Die Angabe entspricht den Anforderungen für die ab September 2015 verbindliche EU-Verordnung Nr. 812/2013.

1) Durchfluss begrenzt, um optimale Temperaturerhöhung zu erreichen

2) Ohne Durchflussmengenregler

3) Maximaler Kabelquerschnitt 10 mm².

*) The declaration complies with the requirements of the EU regulation No 812/2013 being binding as of September 2015.

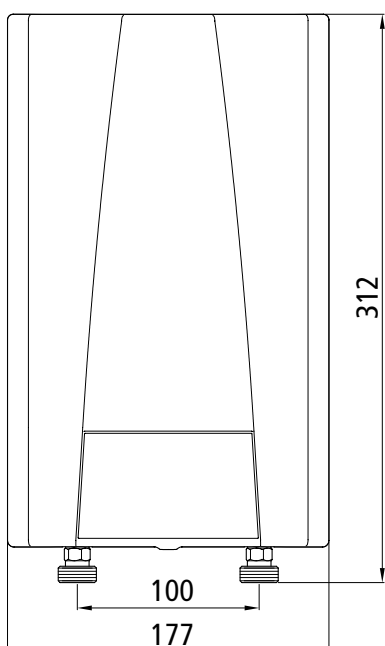
1) Flow rate limited to achieve optimum temperature rise

2) Without flow regulator

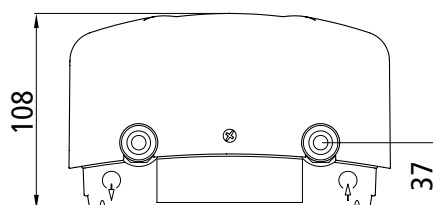
3) The cable size may not exceed 10 mm²

4. Abmessungen

4. Dimensions



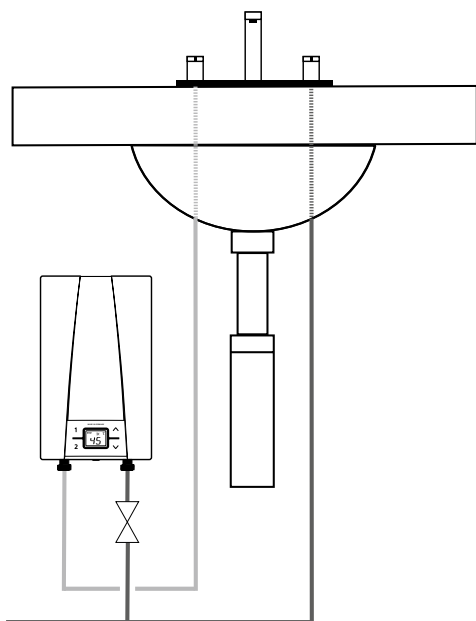
Maßangaben in mm
Dimensions in mm



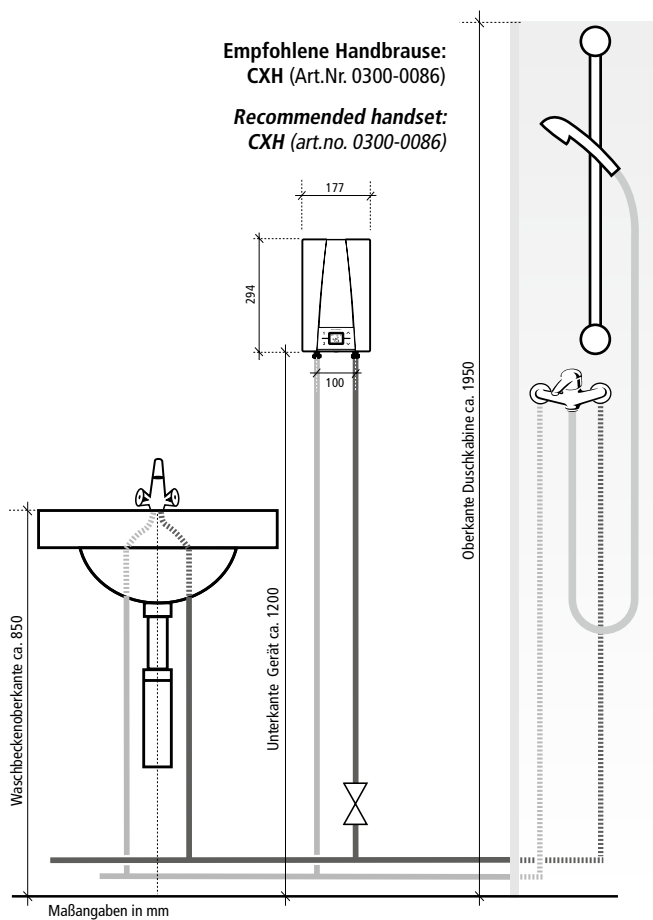
5. Typische Installationen

5. Typical installations

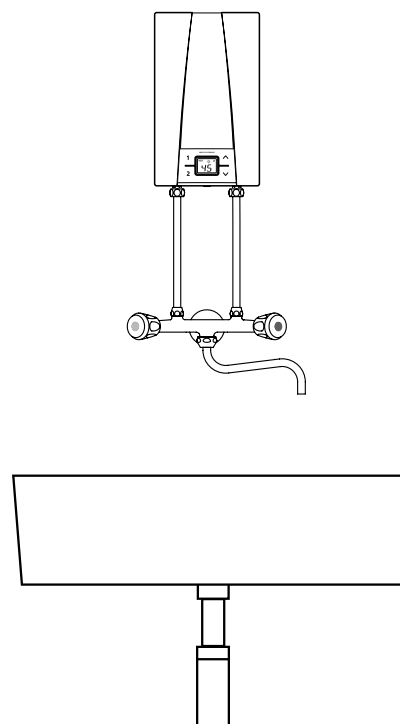
Aufputz-Installation: Versorgung einer Zapfstelle
Direct connection: Supply for one outlet



Aufputz-Installation: Versorgung mehrerer Zapfstellen
Direct connection: Supply for multiple outlets



Wandmischbatterie: Versorgung eines Ausgussbeckens
Wall mounted mixer: Supply for one sink



6. Installation

Zu beachten sind:

- VDE 0100
- EN 806-2
- Bestimmungen der örtlichen Energie- und Wasserversorgungsunternehmen
- Technische Daten und Angaben auf Typenschild
- Die ausschließliche Verwendung von geeignetem und unbeschädigtem Werkzeug

Montageort

- Gerät nur in einem frostfreien Raum installieren. Das Gerät darf niemals Frost ausgesetzt werden.
- Das Gerät ist für die Wandmontage vorgesehen und muss senkrecht mit unten liegenden Wasseranschlüssen installiert werden.
- Das Gerät entspricht der Schutzart IP 25.
- Um Wärmeverluste zu vermeiden, sollte die Entfernung zwischen Durchlauferhitzer und Zapfstelle möglichst gering sein (< 2m).
- Für Wartungsarbeiten sollte in der Zuleitung ein Absperrventil installiert werden. Das Gerät muss für Wartungszwecke zugänglich sein.
- Es können Wasserleitungen aus Kupfer oder Stahl eingesetzt werden. Kunststoffrohre dürfen nur verwendet werden, wenn diese DIN 16893 Reihe 2 entsprechen. Die Warmwasserleitungen müssen wärmegeämmt sein.
- Der spezifische Widerstand des Wassers muss bei 15 °C mindestens 1100 Ωcm betragen. Der spezifische Widerstand des Wassers kann bei Ihrem Wasserversorgungsunternehmen erfragt werden.

6. Installation

The following regulations must be observed:

- Installation must comply with all statutory regulations, as well as those of the local electricity and water supply companies.
- The rating plate and technical specifications
- Only intact and appropriate tools must be used

Installation site

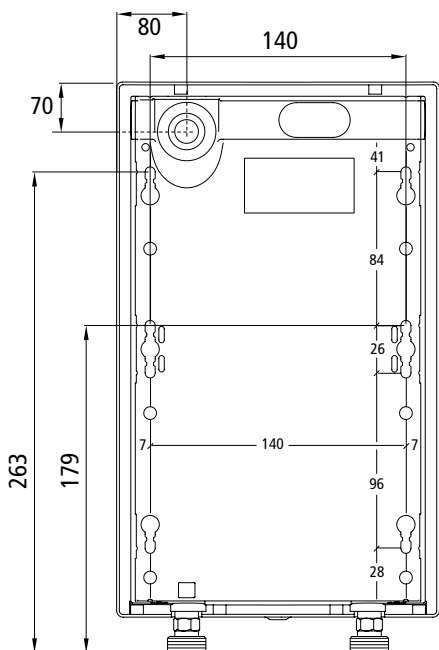
- Appliance must only be installed in frost-free rooms. Never expose appliance to frost.
- The Appliance is designed for wall mounted installation and has to be installed with water connectors downward.
- The appliance complies with protection type IP 25.
- In order to avoid thermal losses, the distance between the instantaneous water heater and the tapping point should be as small as possible (< 2m).
- For maintenance work, a shut-off valve should be installed in the supply line. The appliance must be accessible for maintenance work.
- Copper or steel connecting pipes may be used. Plastic pipes may only be used if they conform to DIN 16893, Series 2. The hot water pipes must be thermally insulated.
- The specific resistance of the water must be at least 1100 Ωcm at 15 °C. The specific resistance can be asked for with your water supply company.

6. Installation

6. Installation

Gerät befestigen

1. Wasserleitungen vor der Installation gründlich durchspülen, um Schmutz aus den Leitungen zu entfernen.
2. Gerät an die Wand halten; dann oben und unten, rechts und links an den kleinen Aussparungen an der Gehäusekante die Bohrlinien markieren (siehe Bild). Optional können Sie die Montageschablone auf den heraustrennbaren Innenseiten dieser Anleitung verwenden.
3. Die Markierungen oben und unten vertikal miteinander verbinden (A–A).
4. Die Markierungen rechts und links horizontal miteinander verbinden (B–B).
5. Die Schnittpunkte dieser Linien sind die Bohrpunkte.
6. Mit einem 6 mm-Bohrer die Löcher bohren. Mitgelieferte Dübel und Schrauben einsetzen. Die Schrauben müssen 5 mm vorstehen.
7. Gerät in die rückseitigen Aufhängungsöffnungen einhängen und sanft herunterdrücken bis es einrastet.

**Mounting the appliance**

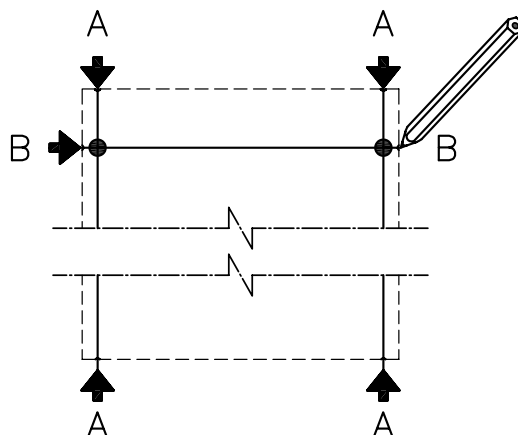
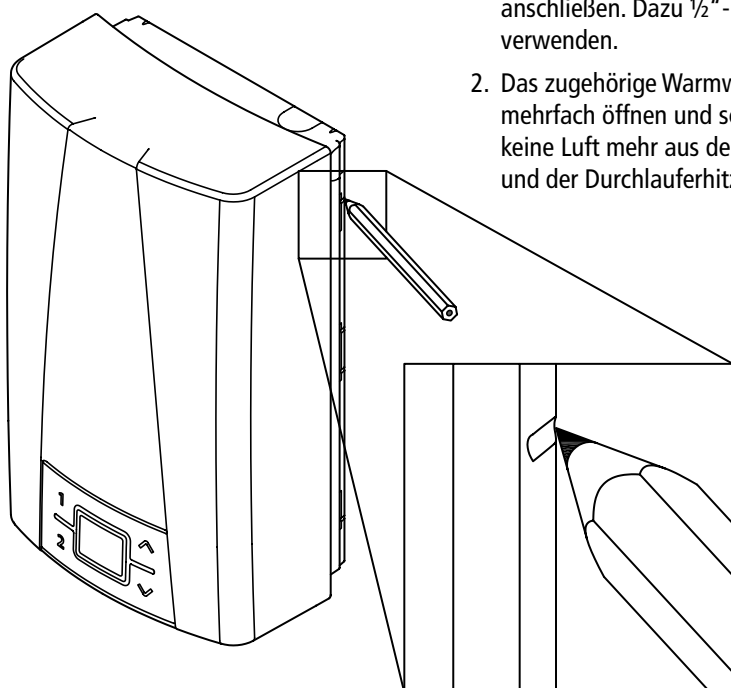
1. Thoroughly rinse the water supply pipes before installation to remove soiling from the pipes.
2. Hold the appliance on the wall, and mark the drill lines at top and bottom, right and left, corresponding to the small notches at the edge of the appliance hood (see bottom figure). The alignment template (located on the pull-out pages in the middle of this manual) may be used for this purpose alternatively.
3. Connect the top and bottom marks vertically with each other (A–A).
4. Connect the right and left marks horizontally with each other (B–B).
5. The intersections of these lines are the drill points.
6. Drill the holes using a 6 mm drill. Insert the included dowels and screws. The screws have to protrude 5 mm.
7. Hang up the appliance into the rear hanging openings until it clicks into place.

Gerät montieren

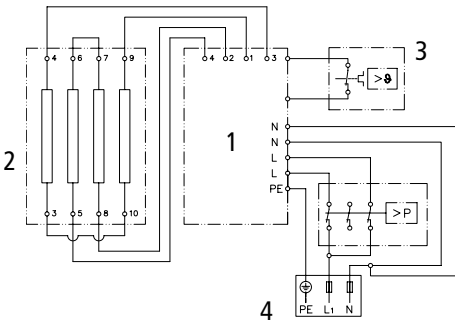
1. Die Wasseranschlussleitungen an die Wasseranschlüsse des Gerätes anschließen. Dazu 1/2"-Dichtungen verwenden.
2. Das zugehörige Warmwasserzapfventil mehrfach öffnen und schließen bis keine Luft mehr aus der Leitung austritt und der Durchlauferhitzer luftfrei ist.

Installing the appliance

1. Attach the water connection pipes with to the appliance's water connection. Use the 1/2" seals.
2. Open and close the hot water tap until no more air emerges from the pipe and all air has been eliminated from the water heater.



Schaltplan Wiring diagram



- 1. Elektronik
 - 2. Heizelement
 - 3. Sicherheitsdruckbegrenzer SDB
 - 4. Klemmleiste
 - 5. Sicherheitstemperaturbegrenzer STB
-
- 1. Electronic circuitry
 - 2. Heating element
 - 3. Safety pressure cut-out
 - 4. Terminal strip
 - 5. Safety thermal cut-out

Nur durch den Fachmann!

Zu beachten sind:

- VDE 0100
- EN806-2
- Bestimmungen der örtlichen Energie- und Wasserversorgungsunternehmen
- Technische Daten und Angaben auf Typenschild
- Gerät an den Schutzleiter anschließen!

Bauliche Voraussetzungen

- Das Gerät muss dauerhaft an fest verlegte Leitungen angeschlossen werden. Das Gerät muss an den Schutzleiter angeschlossen werden. Maximaler Kabelquerschnitt 10mm².
- Die Elektroleitungen müssen sich in einem einwandfreien Zustand befinden.
- Installationsseitig ist eine allpolige Trennvorrichtung mit einer Kontaktöffnungsweite von mindestens 3 mm pro Pol vorzusehen (z.B. über Sicherungen).
- Zur Absicherung des Gerätes ist ein Sicherungselement für Leitungsschutz mit einem dem Gerätenennstrom angepassten Auslösestrom zu montieren.

Only by a specialist!

Please observe:

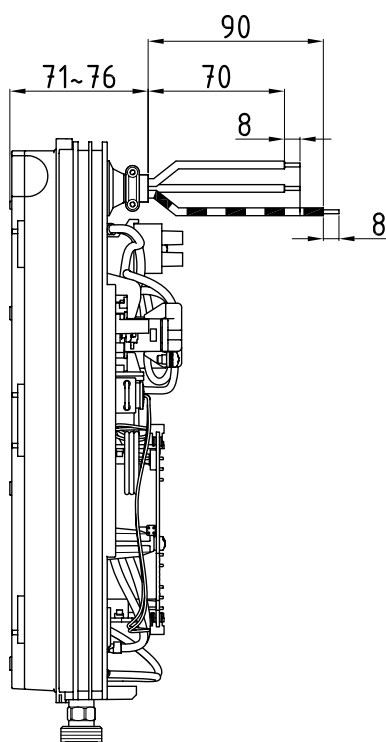
- The installation must comply with current IEC and national local regulations or any particular regulations, specified by the local electricity supply company
- The rating plate and technical specifications
- The unit must be earthed!

Structural prerequisites

- The appliance must be installed via a permanent connection. Heater must be earthed! A maximum cable size must be observed: 10mm².
- The electric wiring should not be injured.
- An all-pole disconnecting device (e.g. via fuses) with a contact opening width of at least 3 mm per pole should be provided at the installation end.
- To protect the appliance, a fuse element must be fitted with a tripping current commensurate with the nominal current of the appliance.

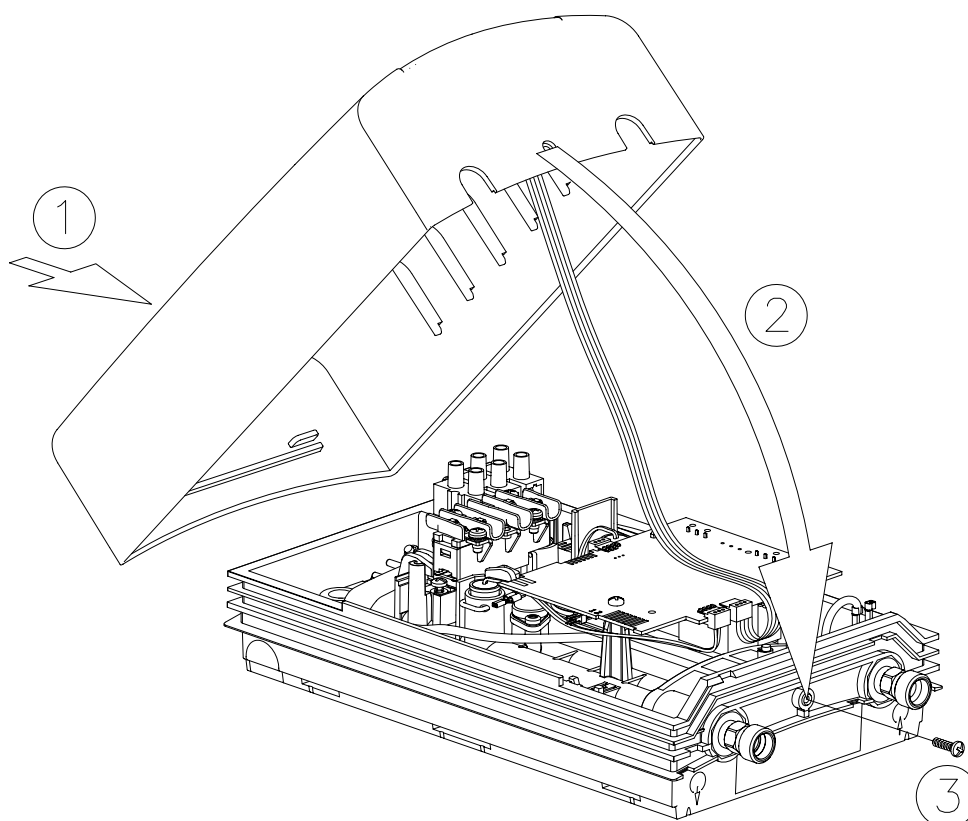
7. Elektroanschluss

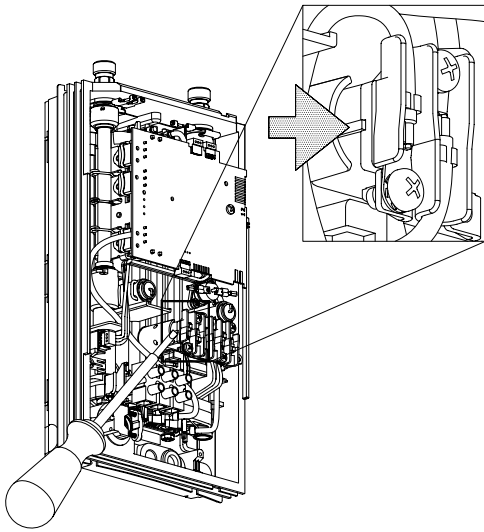
7. Electrical connection



1. Manteln Sie die fest verlegte Leitung so ab, dass Sie das Kabel mit der Ummantelung durch die Spritzwassertülle bis zur Zugentlastung in das Gerät einführen können. Führen Sie anschließend das Kabel so durch die Spritzwasserschutztülle in das Gerät, dass der Mantel des Kabels sicher mit der Zugentlastung fixiert werden kann. Bei Bedarf brechen Sie eine der drei Kabeldurchführungen (rechts, links oder oben am Gerät) aus. Die Spritzwassertülle verhindert, dass Wasser entlang der Anschlussleitung in das Gerät eindringen kann. Die Schutztülle muss verwendet werden!
2. Montieren Sie die Zugentlastung. Die Zugentlastung muss verwendet werden!
3. Isolieren Sie die Kabel ab und schließen diese an die Anschlussklemmen gemäß des abgebildeten Schaltplanes an. Das Gerät ist an den Schutzleiter anzuschließen.
4. Nach erfolgtem Elektroanschluss montieren Sie die Gerätehaube. Achten Sie dabei darauf, das Verbindungskabel zum Geräte-Display nicht zwischen Haube und Gehäuseunterteil einzuklemmen.

1. Dismantle off the power cable so that you can insert the cable with the cladding through the water splash protection sleeve up to the cord grip into the appliance. Lead the cable through the water splash protection sleeve into the appliance so that one can securely fix the cladding of the cable with the cord grip. If necessary, use one of the three predetermined breaking points for the cable entry (at the right, left or top). The protective sleeve prevents water from entering the appliance alongside the connection line. The protection sleeve has to be used!
2. Mount the cord grip. The cord grip must be used!
3. Strip the cables and plug them in the connecting terminals according to the wiring diagram. The appliance must be earthed.
4. After successful electrical connection, fit the hood of the unit. Make sure not to jam the display connecting cable of the appliance in between the appliance hood and the base part of the appliance.





Vor dem elektrischen Anschluss die Wasserleitungen und das Gerät durch mehrfaches, langsames Öffnen und Schließen des Warmwasserzapfventiles mit Wasser füllen und so vollständig entlüften. Nach jeder Entleerung (z. B. nach Arbeiten in der Wasserinstallation, wegen Frostgefahr oder nach Reparaturen am Gerät) muss das Gerät vor der Wiedereinbetriebnahme erneut entlüftet werden.

Lässt sich der Durchlauferhitzer nicht in Betrieb nehmen, prüfen Sie, ob der Sicherheitstemperaturbegrenzer (STB) oder der Sicherheitsdruckbegrenzer (SDB) durch den Transport ausgelöst hat. Ggf. Sicherheitsschalter zurücksetzen.

Before making the electrical connection, fill the mains and the appliance with water by carefully opening and closing the hot water tap in order to vent completely. After every draining (e.g. after work on the plumbing system or following repairs to the appliance), the heater must be re-vented in this way before starting it up again.



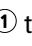
If the water heater cannot be put into operation, the temperature cut-out or the pressure cut-out may have tripped during transport. If necessary, reset the cut-out.

Selection of power rating

Only by authorised specialist, otherwise lapse of guarantee!

Upon first connection of the appliance to the supply voltage, select the maximum power rating. Only after having set the power rating, the heater provides its standard operation mode.

The maximum allowable power rating at installation site depends on the local situation. It is imperative to observe all data shown in the table "Technical specifications", in particular the required cable size and fuse protection for the electrical connection. Moreover, the electrical installation must comply with the statutory regulations of the respective country and those of the local electricity supply company (Germany: DIN VDE 0100).

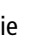
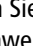
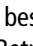
1. Switch on the power supply to the appliance. The digital display on the appliance must light up.
2. When switching on the supply voltage for the first time, the value "88" flashes in the display. If not, please carefully read the below note "Reinstallation".
3. Select the maximum allowable power rating depending on the local situation via the up  and down  arrow keys: 8.8 or 6.6 kW (display: "66") 230V.
4. Press key  to confirm the setting. The appliance starts operating.
5. Mark the set power rating on the rating plate.
6. Open the hot water tap. Check the function of the appliance.
7. After having set the maximum allowable power rating, the heating element will be activated after approx. 10 seconds of water flow.

Leistungsumschaltung

Darf nur durch autorisierten Fachmann erfolgen, sonst erlischt die Garantie!

Beim ersten Einschalten der Versorgungsspannung muss die maximale Geräteleistung eingestellt werden. Das Gerät stellt erst nach dem Einstellen der Geräteleistung die normale Funktion zur Verfügung.

Die maximal mögliche Leistung ist abhängig von der Installationsumgebung. Beachten Sie unbedingt die Angaben in der Tabelle mit den technischen Daten, insbesondere den notwendigen Querschnitt der elektrischen Anschlussleitung und die Absicherung. Beachten Sie zusätzlich die Vorgaben der DIN VDE 0100.

1. Stromzufuhr zum Gerät einschalten. Es erscheint die Leistungsanzeige.
2. Beim ersten Einschalten der Versorgungsspannung blinkt in der Anzeige der Wert »88«. Falls nicht, lesen Sie bitte den unten stehenden »Hinweis zur erneuten Inbetriebnahme«
3. Mit den Pfeiltasten  und  die maximale Geräteleistung in Abhängigkeit der Installationsumgebung einstellen: 8,8 oder 6,6 kW (Anzeige: »66«) 230V.
4. Mit der Taste  die Einstellung bestätigen. Das Gerät nimmt seinen Betrieb auf.
5. Auf dem Typenschild die eingestellte Leistung kennzeichnen.

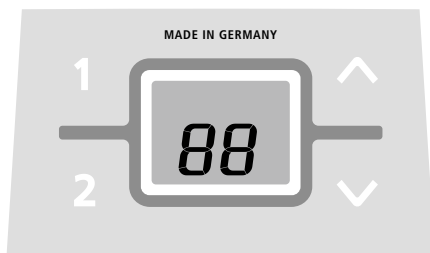


Multiple Power System:

Die Nennleistung (max. Leistungsaufnahme) beträgt 8,8 kW 230V und kann bei der Installation auf 6,6 kW reduziert werden!

Multiple Power System:

The rated capacity (max. power consumption) is 8.8 kW / 230V and can be reduced to 6.6 kW.



8. Erstinbetriebnahme

6. Öffnen Sie das Warmwasserzapfventil. Überprüfen Sie die Funktion des Durchlauferhitzers.
7. Nach dem Einstellen der maximalen Geräteleistung wird die Wasserheizung nach ca. 10 Sekunden kontinuierlichen Wasserflusses aktiviert.
8. Machen Sie den Benutzer mit dem Gebrauch vertraut und übergeben Sie ihm die Gebrauchsanleitung.
9. Füllen Sie die Registrierkarte aus und senden diese an den Zentralkundendienst oder registrieren Sie Ihr Gerät online.

8. Initial operation

8. Explain the user how the instantaneous water heater works and hand over the operating instructions.
9. Fill in the guarantee registration card and send it to the Customer Service or use the online registration.

Fernsteuerung

Wenn der Durchlauferhitzer mit einer Fernsteuerung bedient wird und eine Dusche mit Wasser versorgt, muss die Wassertemperatur auf 55 °C begrenzt werden. Der Parameter »Temperaturlimit« (»tL«) im Servicemenü ist nach Rücksprache mit dem Kunden auf maximal 55 °C einzustellen und das Sperr-Level zu aktivieren.

Bei Betrieb mit vorgewärmten Wasser muss auch dessen Temperatur bauseits auf 55 °C begrenzt werden.

Remote control

The water heater's temperature must be limited to 55 °C, if it is connected to a shower and controlled with a remote control system. The service menu parameter "Temperature Limit" ("tL") must be set to a value less or equal 55 °C, in consultation with the customer and the lock level must be activated.

When the device is operated with pre-heated water, it must be ensured that this temperature is limited to 55 °C as well.

Erneute Inbetriebnahme

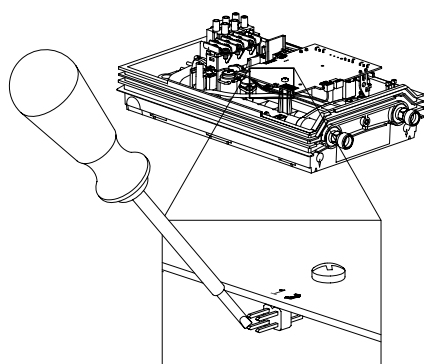
Wird das Gerät nach der Erstinstallation unter einer anderen Installationsumgebung abermals in Betrieb genommen, so kann es notwendig werden, die maximale Geräteleistung zu ändern. Durch kurzzeitiges Überbrücken der beiden Stifte (siehe Bild) z.B. mit einem isolierten Schraubendreher (EN 60900) geht das Gerät in den Auslieferungszustand zurück. Alle Parameter werden auf Werkeinstellung gesetzt und die Heizung wird gesperrt.

In der Anzeige blinkt »88«, bis die maximale Geräteleistung eingestellt wurde. Dieser Zustand bleibt beim Aus- und Einschalten der Versorgungsspannung erhalten.

Reinstallation

In case the appliance will be commissioned again under different installation conditions than during its initial operation, it may be necessary to adapt the maximum power rating. A temporary short-circuit of the two pins, e.g. with a screwdriver acc. to EN 60900 (see figure), will reset all heater parameters to works setting and lock the heating.

Value "88" flashes in the display until the maximum power rating has been selected. This condition will maintain when activating and deactivating the supply voltage.



Sperr-Level

Der Umfang der Bedienung des Gerätes kann eingeschränkt werden. Die Konfiguration erfolgt über das Service-Menü.

Aktivierung der Sperrfunktion

1. Gewünschten Sperr-Level im »Service-Menü« einstellen (siehe Kapitel »Service-Menü« in dieser Anleitung).
2. Gerät vom Netz trennen (z.B. durch Ausschalten der Sicherungen).
3. Brücke auf der Leistungselektronik von Pin 2 auf Pin 1 umstecken (siehe Bild).
4. Gerät wieder in Betrieb nehmen.

Deaktivieren der Sperrfunktion

1. Gerät vom Netz trennen (Sicherungen ausschalten).
2. Brücke von Pin 1 auf Pin 2 stecken.
3. Gerät wieder in Betrieb nehmen.

Lock level

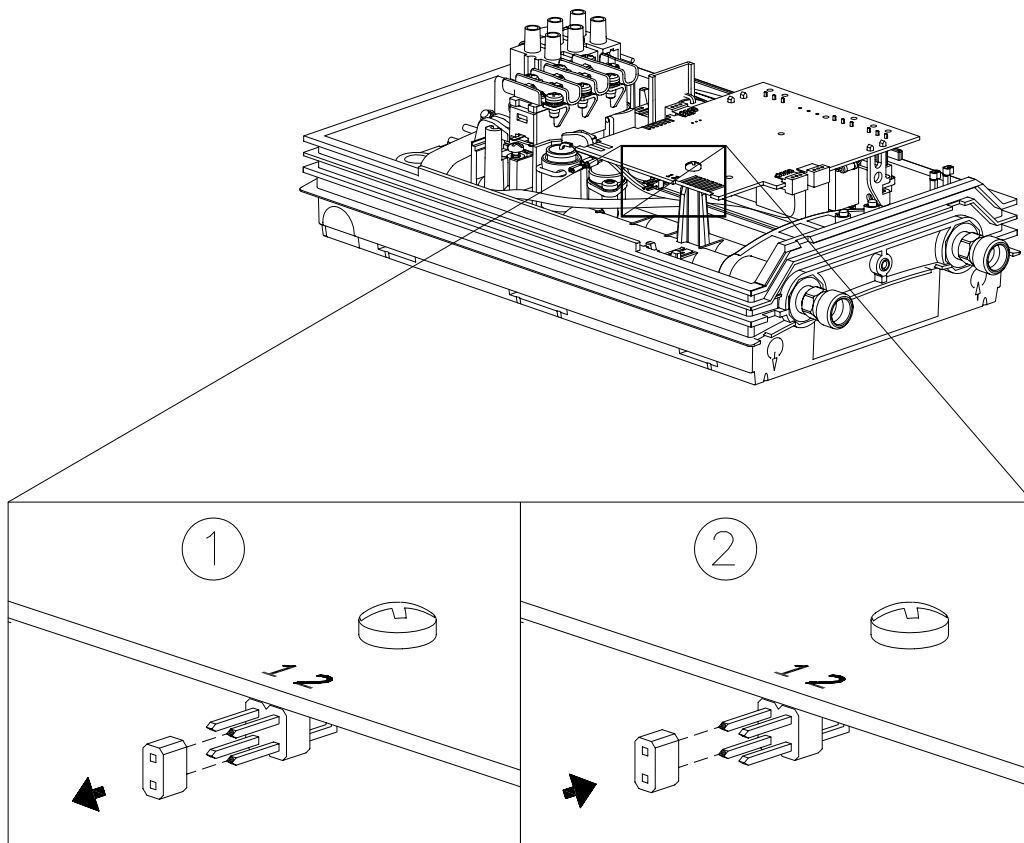
The operating mode of the appliance can be restricted. The service menu can be used to configure the appliance.

Activation of the lock level

1. Set required lock level in the service menu (refer to chapter "Service menu" in this installing instructions).
2. Disconnect the appliance from the power supply (e.g. by switching off the fuses).
3. Move the jumper on the power electronics from pin 2 to pin 1 (see figure).
4. Put the appliance into operation again.

Deactivation of the lock level

1. Disconnect the appliance from the power supply (e.g. by switching off the fuses).
2. Move jumper from pin 1 to pin 2.
3. Put the appliance into operation again

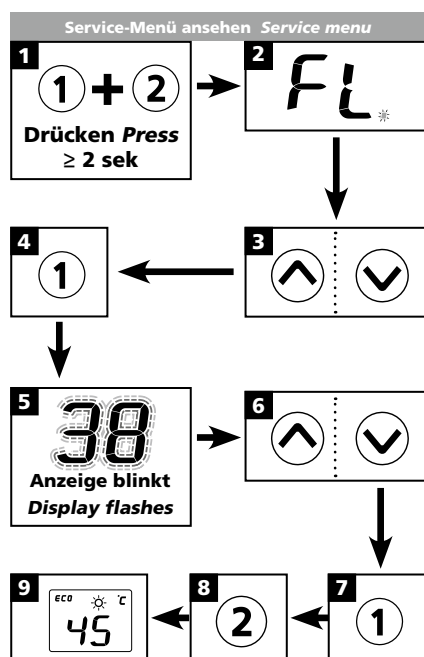


9. Service-Menü

9. Service menu

Das Service-Menü gibt eine Übersicht über Systemparameter und dient zur Diagnose.

The service menu offers an overview of system parameters and is used for diagnostics.



Zum Aktivieren des Menüs drücken Sie bitte die Tasten ① und ② für mindestens 2 Sekunden, in der Anzeige erscheint »FL« und ein blinkender Punkt. Mit den Pfeiltasten \uparrow und \downarrow können Sie zwischen den einzelnen Menüpunkten umschalten.

Press key ① and key ② simultaneously for at least 2 seconds to call up the service menu, the display confirms by "FL" and by a flashing point. Using the arrow keys \uparrow and \downarrow , you can switch between the individual menu items.

Um den Wert des aktuell gewählten Menüpunktes zu sehen, drücken Sie die Taste ①. Die Anzeige zeigt den Wert dann blinkend an. (Bei einigen Menüpunkten können Sie mit den Pfeiltasten \uparrow und \downarrow zwischen den einzelnen Werten wechseln.) Erneutes Drücken der Taste ① wechselt zurück in das Auswahlmeneü. Mit der Taste ② gelangen Sie wieder in die Normalanzeige (Sollwert). Nach zwei Minuten ohne Tastendruck wird automatisch auf die normale Anzeige zurückgeschaltet.

Press key ① to see the value of the currently selected menu. The value flashes in the display. (The values of some menus can be switched over by using the arrow keys \uparrow and \downarrow .) You will get back to the drop-down-menu when pressing key ① again. With key ② you will get back to the standard display (nominal value). After two minutes without any key stroke the system automatically switches back to the standard display.

Individual menu items as follows:

"FL": Flow

Indication of current flow rate given in l/min.

"Po": Power

Indication of current power consumption (kW).

"t1": Temp in

Indication of inlet temperature (°C).

"t2": Temp out

Indication of outlet temperature (°C).

"CA": Control value

Indication of calibration value of the control system. Regular range: 40 – 60.

"PL": Power limit

Informs about the current maximum power rating (kW) of the appliance.

"Er": Diagnostics

Indication of the last ten diagnostic messages.

The error code is indicated by the first displayed value after pressing key ① (refer to "Abstract for Trouble-Shooting & Diagnostics" in the hood). By using the arrow keys \uparrow and \downarrow the last 10 error codes are displayed chronologically. Thereby the display indicates in turns the error numbers from "0" to "9" and the corresponding error. The last error will be recorded at position "0" and the former

Menüpunkt-Reihenfolge

»Service-Menü«:

Menu item order of "Service menu":

| | | |
|--------------|----|---------------------------------------|
| | FL | Fluss Flow |
| | Po | Leistung Power |
| | t1 | Temp in Temp in |
| | t2 | Temp out Temp out |
| | CA | Kontrollwert Control value |
| \downarrow | PL | Geräteleistung Power limit |
| | Er | Diagnose Diagnostics |
| | LL | Sperr-Level Lock level |
| \uparrow | nr | Software-Version Software version |
| | Ch | Funkkanal Radio channel |
| | rS | Empfangsleistung Received strength |
| | bl | Beleuchtung Backlight |
| | tL | Temperaturlimit Temperature limit |
| | IL | Signal Signal |

Die Menüpunkte im Einzelnen:

»FL«: Fluss

Anzeige des aktuellen Durchflusses in l/min.

»Po«: Leistung

Anzeige der aktuellen Leistungsaufnahme in kW

»t1«: Temp in

Anzeige der Einlauftemperatur in °C.

»t2«: Temp out

Anzeige der Auslauftemperatur in °C.

»CA«: Kontrollwert

Anzeige des Kontrollwertes des Reglers. Normaler Anzeigebereich: 40 – 60.

»PL«: Geräteleistung

Anzeige der aktuell eingestellten maximalen Geräteleistung in kW.

»Er«: Diagnose


Anzeige der letzten zehn Diagnosemeldungen.

Der erste Wert nach Drücken der Taste ① zeigt den aktuellen Fehlercode an (siehe »Kurzdiagnose für den Fachmann« in der Gerätehaube). Durch Drücken der Pfeiltasten \uparrow und \downarrow können nacheinander die letzten zehn Fehlercodes chronologisch angezeigt werden. Die Anzeige blinkt dabei abwechselnd jeweils mit der

Menüpunkt-Reihenfolge

»Service-Menü«:

Menu item order of "Service menu":



| | |
|-----|---------------------------------------|
| FL | Fluss Flow |
| PO | Leistung Power |
| t1 | Temp in Temp in |
| t2 | Temp out Temp out |
| CR | Kontrollwert Control value |
| PL | Geräteleistung Power limit |
| Er | Diagnose Diagnostics |
| LL | Sperr-Level Lock level |
| nr | Software-Version Software version |
| Ch | Funkkanal Radio channel |
| rS | Empfangsleistung Received strength |
| bL | Beleuchtung Backlight |
| tL | Temperaturlimit Temperature limit |
| 11C | Signal Signal |

Fehlernummer von »0« bis »9« und dem dazugehörigen Fehler. Der zuletzt aufgetretene Fehler wird immer an Position »0« eingetragen und die vorhergehenden jeweils um eine Position nach hinten geschoben.

»LL«: Sperr-Level

Der Umfang der Gerätebedienung kann eingeschränkt werden.

Einstellungsoptionen:

- »0« keine Einschränkungen (Werkseinstellung)
- »1« Werk-Reset über Taste (Countdown) nicht möglich, Parameter im Service-Menü können eingesehen, aber nicht geändert werden
- »2« wie 1, zusätzlich kann das Service-Menü nicht aufgerufen werden
- »3« wie 2, zusätzlich Sollwertspeicher 1 und 2 nicht änderbar
- »4« wie 3, zusätzlich Sollwert nicht änderbar

Hinweis: Sobald als Einstellung »1«, »2«, »3« oder »4« ausgewählt wurde, können keine Systemparameter mehr im Service-Menü verändert werden!

Um wieder Systemparameter verändern zu können, muss die Brücke auf der Leistungselektronik entfernt werden, so wie im Kapitel »Erstinbetriebnahme« unter dem Punkt »Deaktivieren der Sperrfunktion« beschrieben.

»nr«: Software Version

Anzeige der aktuellen Softwareversion.

»Ch«: Funkkanal

(nur mit Funkmodul)
Anzeige des aktuellen Funkkanals von Durchlauferhitzer und Fernbedienung

»rS«: Empfangsleistung

(nur mit Funkmodul)
Anzeige der aktuellen Signalqualität der Funkverbindung in Prozent. Je nach Entfernung der Fernbedienung vom Durchlauferhitzer variiert der Wert zwischen 10 % und 100 %.

»bL«: Beleuchtung (optional)

Hier können Sie den Anzeigenbeleuchtung ein- und ausstellen.

Einstellungsoptionen:

- »0« Beleuchtung immer an
- »1« Beleuchtung automatisch, d.h. bei Tastendruck und Heizbetrieb an und nach einiger Zeit automatisch aus (Werkseinstellung)
- »2« Beleuchtung immer aus

ones each shifted 1 position backwards.

»LL«: Lock level

The operating mode of the appliance can be restricted.

Setting Options:

- »0« no restriction (factory setting)
- »1« factory reset via key (countdown) not possible, parameters can be seen, but not be modified in setup menu
- »2« same as "1", additionally the setup menu cannot be opened
- »3« same as "2" additionally nominal value memory 1 and 2 not changeable
- »4« same as "3", additionally nominal value not changeable

Note: When the setting 1, 2, 3 or 4 was chosen, the system parameters can no longer be modified in the service menu.

In order to modify these system parameters, it is necessary to remove the jumper on the power electronics, as specified in the chapter "Deactivation of the lock level".

»nr«: Software version

Information about installed software version.

»Ch«: Radio channel

(with wireless module only)
Information about the current radio channel of the water heater and its remote control.

»rS«: Received strength

(with wireless module only)
Information about the current signal quality of the remote control as percentage. Depending on the distance between remote control and water heater the value varies between 10 % and 100 %.

»bL«: Backlight (optional)

The display illumination can be activated and deactivated.

Setting options:

- »0« Backlight always on
- »1« Backlight switches on automatically, if button is pressed, or water is heated (pre-set)
- »2« Backlight always off

»tL«: Temperature limit


The maximum setable temperature can be reduced to any value within the temperature limit.

The Lock Level must be activated by plac-

Menüpunkt-Reihenfolge

»Service-Menü«:

Menu item order of "Service menu":



| | |
|------------|---------------------------------------|
| <i>FL</i> | Fluss Flow |
| <i>PO</i> | Leistung Power |
| <i>t1</i> | Temp in Temp in |
| <i>t2</i> | Temp out Temp out |
| <i>CA</i> | Kontrollwert Control value |
| <i>PL</i> | Geräteleistung Power limit |
| <i>Er</i> | Diagnose Diagnostics |
| <i>LL</i> | Sperr-Level Lock level |
| <i>nr</i> | Software-Version Software version |
| <i>Ch</i> | Funkkanal Radio channel |
| <i>rS</i> | Empfangsleistung Received strength |
| <i>bL</i> | Beleuchtung Backlight |
| <i>tL</i> | Temperaturlimit Temperature limit |
| <i>IIC</i> | Signal Signal |

»tL«: Temperaturlimit

Die maximale Temperatur des Gerätes kann auf einen beliebigen Wert innerhalb des Temperatureinstellbereiches reduziert werden.

Um die Begrenzung zu aktivieren, muss das Sperr-Level durch Aufstecken der Brücke aktiviert werden.

»IIC«: Signal

Anzeige der Verbindungsqualität bei Anschluss eines Diagnosedisplays.

ing the jumper to enable the limitation.

"IIC": Signal

Information about the quality of the radio contact when a diagnostic display is connected.

10. Umwelt und Recycling

10. Environment and recycling

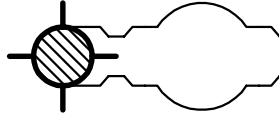
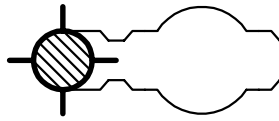
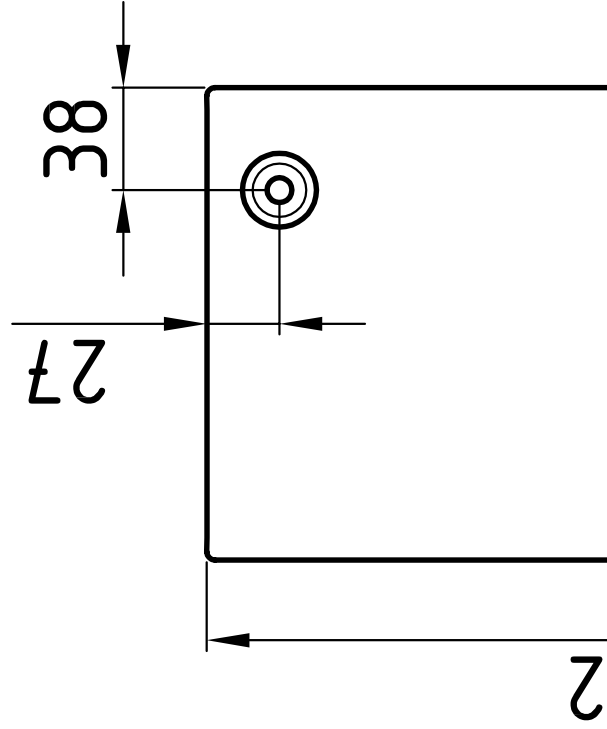
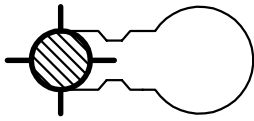
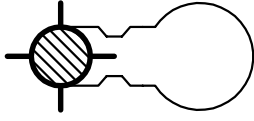
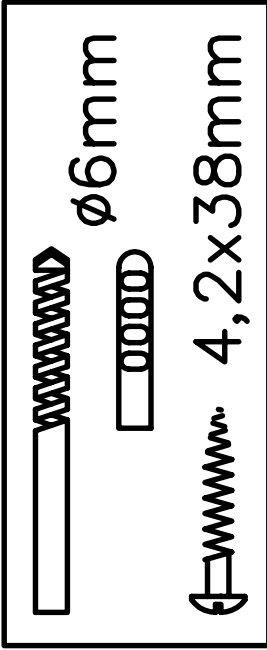
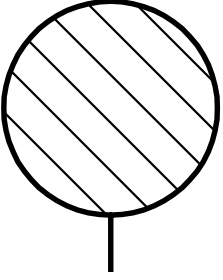
Ihr Produkt wurde aus hochwertigen, wiederverwendbaren Materialien und Komponenten hergestellt. Beachten Sie bei einer Entsorgung, dass elektrische Geräte am Ende ihrer Lebensdauer vom Hausmüll getrennt entsorgt werden müssen. Bringen Sie dieses Gerät daher zu einer der kommunalen Sammelstellen, die Elektronikschrott entgegennehmen. Diese ordnungsgemäße Entsorgung dient dem Umweltschutz und verhindert mögliche schädliche Auswirkungen auf Mensch und Umwelt, die sich aus einer unsachgemäßen Handhabung der Geräte am Ende ihrer Lebensdauer ergeben könnten. Genauere Informationen zur nächstgelegenen Sammelstelle bzw. Recyclinghof erhalten Sie bei Ihrer Gemeindeverwaltung.

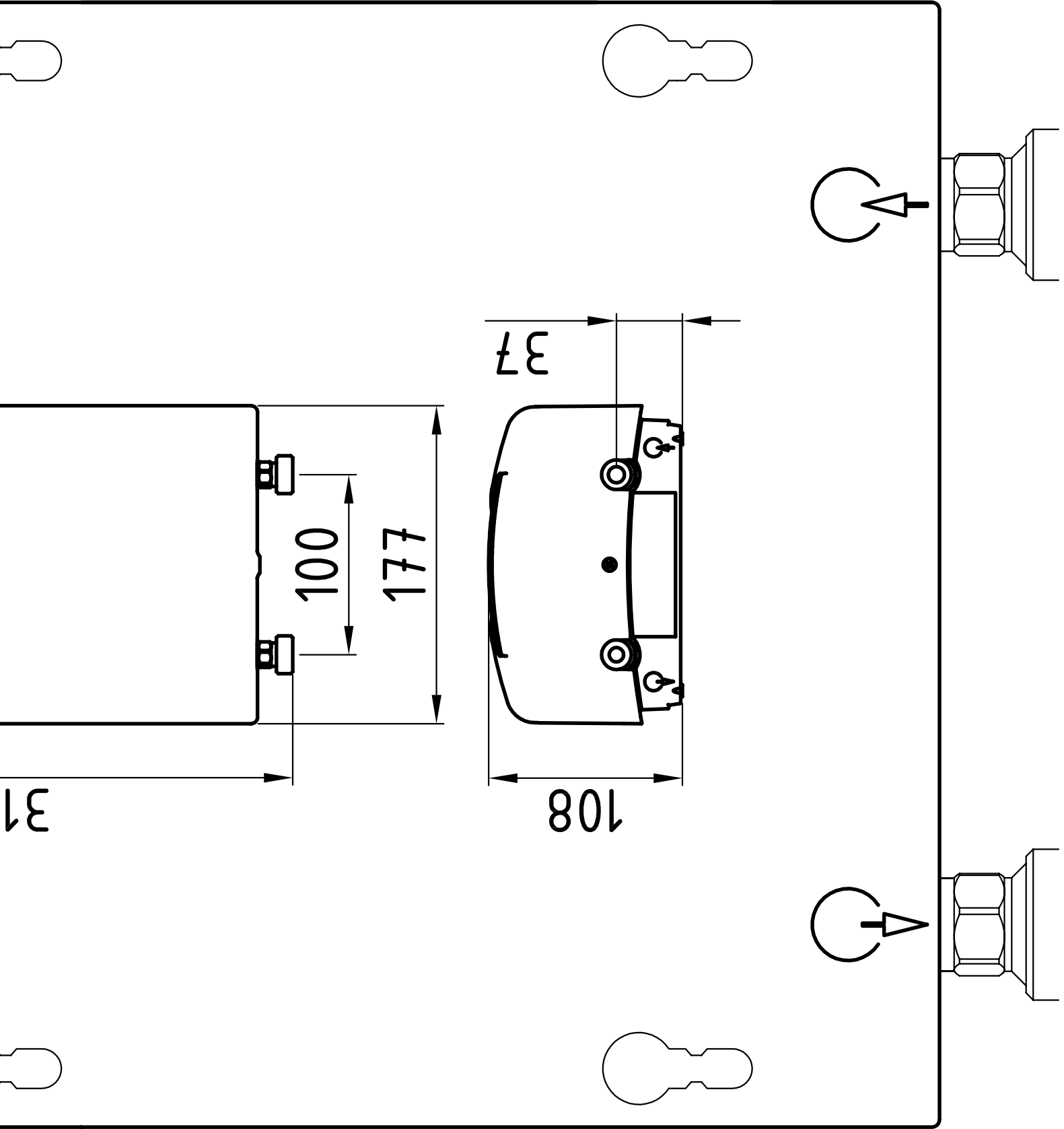
Geschäftskunden: Wenn Sie elektronische Geräte entsorgen möchten, treten Sie bitte mit Ihrem Händler oder Lieferanten in Kontakt. Diese halten weitere Informationen für Sie bereit.

Your product was manufactured from high-quality, reusable materials and components. Please respect in case of discarding that electrical devices should be disposed of separately from household waste at the end of their service life. Therefore, please take this device to a municipal collection point that accepts electronic scrap. Disposing it correctly will support environmental protection and will prevent any potential negative effects on human beings and the environment that could arise from inappropriate handling of these devices at the end of their service life. Please contact your local authority for further details of your nearest designated collection point or recycling site.

Business customers: If you wish to discard electronic equipment, please contact your dealer or supplier for further information.

Kabeleinführung / Cable entry / Entrée du câble / Kabelingang /
Introdução dos cabos / Introducción del cable / Wejście kabla /
Kabelinföring / Přívod kabelu / Zavedenie kábla





| Sommaire | Índice | | |
|---|--------|---|----|
| 1. Vue d'ensemble | 20 | 1. Sinopsis | 20 |
| 2. Consignes de sécurité | 21 | 2. Informações de segurança | 21 |
| 3. Caractéristiques techniques | 23 | 3. Datos técnicos | 23 |
| 4. Dimensions | 23 | 4. Dimensões | 23 |
| 5. Exemple d'installation | 24 | 5. Exemplo para a instalação | 24 |
| 6. Installation | 25 | 6. Instalação | 25 |
| Lieu de montage | 25 | Local de montagem | 25 |
| Fixation de l'appareil | 26 | Fixar o aparelho | 26 |
| Montage de l'appareil | 26 | Montar o aparelho | 26 |
| 7. Branchement électrique | 27 | 7. Ligação à corrente eléctrica | 27 |
| Schéma de câblage | 27 | Esquema da instalação eléctrica | 27 |
| Conditions préalables avant utilisation | 27 | Pré-requisitos estruturais | 27 |
| 8. Première mise en service | 29 | 8. Primeira colocação em funcionamento | 29 |
| Commande à distance | 30 | Controlo remoto | 30 |
| Remise en service | 30 | Nova colocação em funcionamento | 30 |
| Niveau de blocage | 31 | Nível de bloqueio | 31 |
| 9. Menu Service | 32 | 9. Menú de serviço de assistência técnica | 32 |
| 10. Environnement et recyclage | 35 | 10. Meio ambiente e reciclagem | 35 |

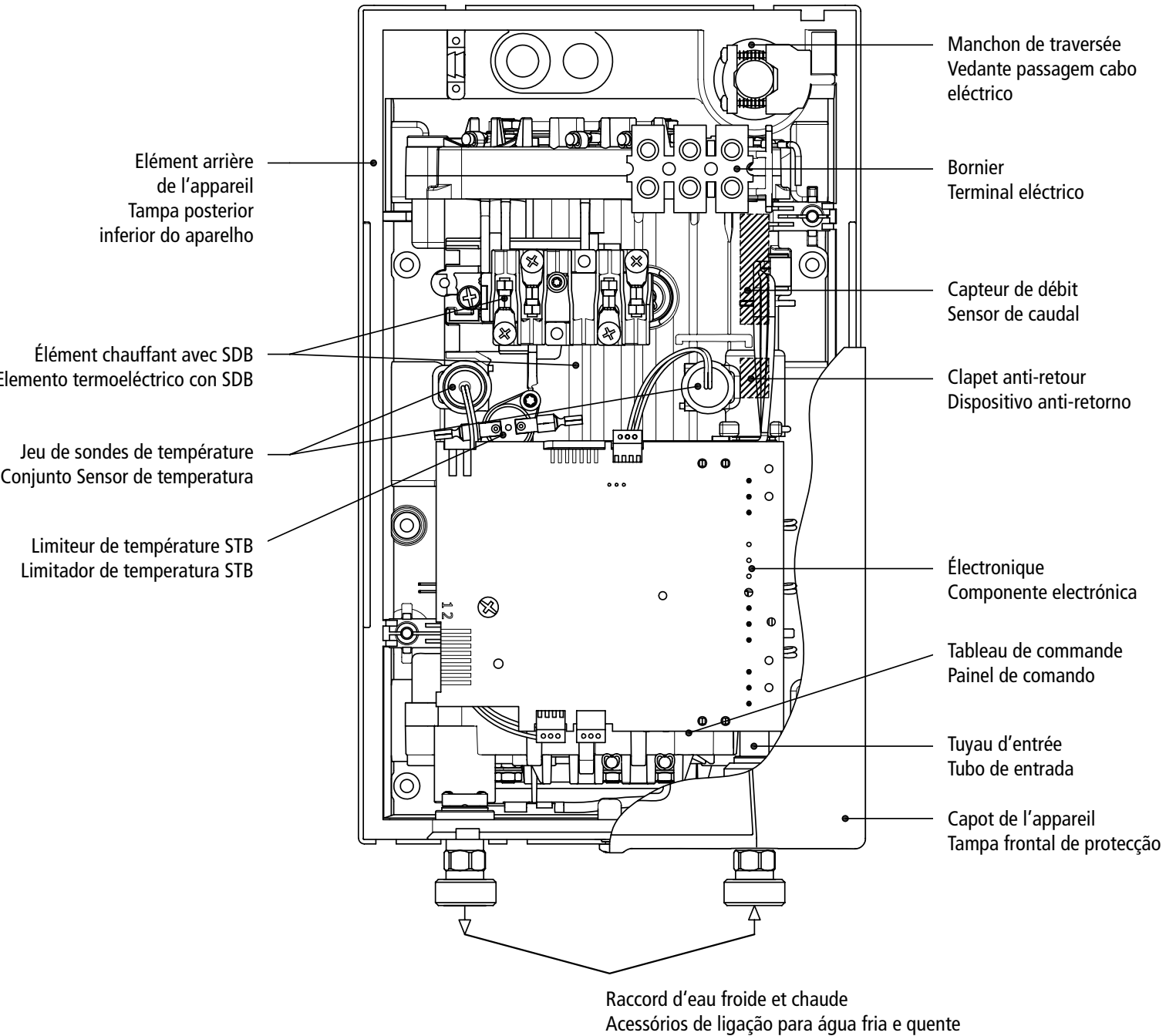
Le gabarit de montage se trouve dans les pages intérieures de ce manuel et peut être détaché.

O alinhamento do padrão de montagem encontra-se nas páginas centrais destacáveis deste manual.

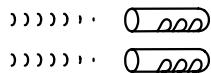
1. Vue d'ensemble 1. Sinopsis

Il faut toujours indiquer le type d'appareil et le numéro de série lors d'une commande de pièces de rechange!

Ao fazer encomendas de peças de substituição, especificar sempre o tipo de aparelho e o número de série!



Vis et chevilles
Parafusos e buchas





2. Consignes de sécurité

Lisez soigneusement et intégralement la présente notice avant d'installer ou d'utiliser l'appareil ! Conservez cette notice avec l'appareil en prévision d'une future utilisation !

La présente notice s'adresse au professionnel qui est responsable de l'installation de l'appareil ainsi qu'à l'utilisateur final.

La dernière édition à jour de la présente notice est disponible en ligne à l'adresse : www.clage.de/downloads.

- N'utilisez l'appareil que s'il a été installé correctement et s'il se trouve dans un état techniquement parfait.
- N'ouvrez jamais l'appareil sans avoir préalablement coupé de manière permanente son alimentation électrique.
- N'apportez aucune modification technique à l'appareil ou encore aux lignes électriques et aux conduites d'eau.
- L'appareil doit être relié à la terre.
- Tenez compte du fait que les températures d'eau de plus de 43 °C sont perçues comme étant très chaudes, notamment par les jeunes enfants, et peuvent provoquer une sensation de brûlure. Pensez que les robinets de distribution deviennent eux aussi chauds lorsque l'eau coule pendant longtemps.
- L'appareil est uniquement conçu pour une utilisation domestique et des applications similaires dans des locaux fermés et il ne doit être utilisé que pour le chauffage de l'eau potable.

2. Informações de segurança

Ler atentamente este manual de instruções até à última página antes da instalação ou utilização do aparelho! Manter este manual de instruções junto do aparelho para posterior utilização!

Este manual de instruções destina-se ao especialista responsável pela instalação do aparelho, bem como para o utilizador final.

A versão mais recente deste manual de instruções está disponível online em www.clage.de/downloads.

- Só utilizar o aparelho depois de ter sido instalado correctamente e quando se encontrar em perfeitas condições de utilização.
- Nunca abrir o aparelho sem ter previamente desligado completamente o fornecimento de energia eléctrica do mesmo.
- Não efectuar quaisquer modificações técnicas no aparelho ou nas instalações eléctrica e hidráulica.
- O aparelho deve ser ligado à terra.
- Observar que temperaturas da água superiores a aprox. 43 °C são consideradas quentes, particularmente pelas crianças, e podem provocar uma sensação de queimadura. Considerar de que após um tempo de utilização mais longo, as válvulas esquentam de forma correspondente.
- O aparelho é indicado apenas para uso doméstico ou semelhantes finalidades dentro de ambientes fechados e só pode ser utilizado para o aquecimento de água potável.
- O aparelho nunca deve ser exposto



2. Consignes de sécurité

2. Informações de segurança

- L'appareil ne doit jamais être exposé au gel.
- Il faut respecter les valeurs indiquées sur la plaque signalétique.
- Coupez immédiatement le disjoncteur en cas de défaut. Fermez immédiatement la conduite d'arrivée d'eau si l'appareil présente une fuite. Faites uniquement appel au S.A.V. de l'usine ou à un centre technique agréé pour corriger le défaut.
- L'utilisation de cet appareil par des enfants à partir de 8 ans ainsi que par des personnes à capacités physiques, sensorielles ou mentales réduites, ou ne disposant pas de l'expérience et des connaissances nécessaires, est autorisée sous surveillance ou après avoir reçu une information sur l'usage sécurisé de l'appareil et avoir compris les dangers qui en résultent. Il est interdit aux enfants de jouer avec l'appareil. Le nettoyage et l'entretien par l'utilisateur ne doivent pas être effectués par des enfants laissés sans surveillance.
- a temperaturas negativas.
- Os valores indicados na placa de identificação devem ser respeitados.
- Em caso de mau funcionamento, desligar imediatamente os fusíveis. Havendo vazamento no aparelho, desligar imediatamente o abastecimento de água. As reparações só podem ser realizadas pelo serviço de assistência técnica da fábrica ou por uma empresa profissional autorizada.
- Este aparelho pode ser utilizado por crianças a partir de 8 anos de idade, bem como por pessoas com capacidades físicas, sensoriais ou mentais limitadas, ou com falta de experiência e conhecimento, contanto que tenham sido supervisionadas ou instruídas sobre a utilização segura do aparelho e entendam os riscos envolvidos. As crianças não podem brincar com o aparelho. A limpeza e a manutenção do utilizador não devem ser realizadas por crianças sem supervisão.

3. Caractéristiques techniques

3. Datos técnicos

| Type | CEX9 ELECTRONIC MPS® | | Tipo |
|---|--|----------------------|--|
| Classe d'efficacité énergétique | A * | | Eficiência energética classe |
| Puissance (courant nominal) | 6,0 / 9,6 kW (27,3 / 40 A) | | Potência nominal (corrente nominal) |
| Puissance sélectionnée (courant sélectionné) @230V | 6,6 kW (28,7 A) | 8,8 kW (38,3 A) | Potência seleccionada (corrente seleccionada) |
| Branchement électrique | 1~ / N / PE 220..240V AC | | Ligação à corrente eléctrica |
| Section de câble minimale ³⁾ | 3× 4 mm ² | 3× 6 mm ² | Secção transversal mínima do condutor ³⁾ |
| Production d'eau chaude (l/min) max. avec Δt = 25 K | 3,8 | 5,0 | Capacidade de água quente (l/min) no máx. com Δt = 25 K |
| Capacité nominale | 0,3 l | | Conteúdo nominal |
| Construction | fermée, surpression nominale 1 MPa (10 bar) Fechada, sobrepressão nominal de 1 MPa (10 bar) | | Construção |
| Système de chauffage | Fil nu IES® / Fio nu IES® | | Sistema de aquecimento |
| Domaine d'application à 15 °C: Résistivité de l'eau Conductivité électrique | ≥ 1100 Ωcm ≤ 90,9 mS/m | | Sector de emprego com 15 °C: Reóstato hidráulico especial Condutibilidade eléctrica especial |
| Température d'entrée | ≤ 70 °C | | Temperatura de entrada |
| Débit de mise en marche – max. | 2,0 – 5,0 l/min ¹⁾ | | Ligação – caudal máx. |
| Chute de pression | 0,2 bar à / a 2,5 l/min 1,3 bar à / a 9,0 l/min ²⁾ | | Perda de pressão |
| Plage de réglage de la température | 20 °C – 55 °C | | Sector de regulação da temperatura |
| Branchement de l'eau | G 1/2" | | Ligações do sistema de água |
| Poids (avec plein d'eau) | 2,7 kg | | Peso (com enchimento de água) |
| Classe de protection selon VDE | I | | Classe de protecção segundo VDE |
| Classe de protection / sécurité | IP25 CE | | Tipo de protecção / Segurança |

*) Les indications correspondent aux exigences du règlement UE N° 812/2013 qui deviendra obligatoire à partir de septembre 2015.

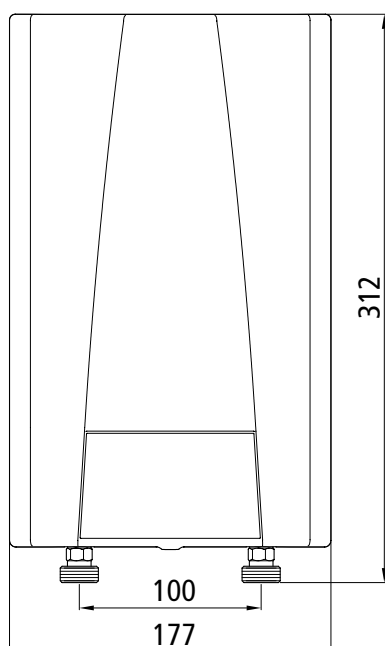
- 1) Débit limité pour obtenir une augmentation de température optimale
2) Sans régulateur de débit
3) La section du câble ne doit pas dépasser 10 mm².

*) De acordo com os requisitos do regulamento da UE n.º 812/2013, com entrada em vigor em Setembro de 2015

- 1) Caudal limitado para atingir um ótimo aumento da temperatura
2) Sem regulador da quantidade de caudal
3) Secção transversal máxima 10 mm²

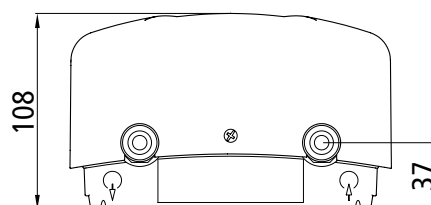
4. Dimensions

4. Dimensões



Cotes en mm

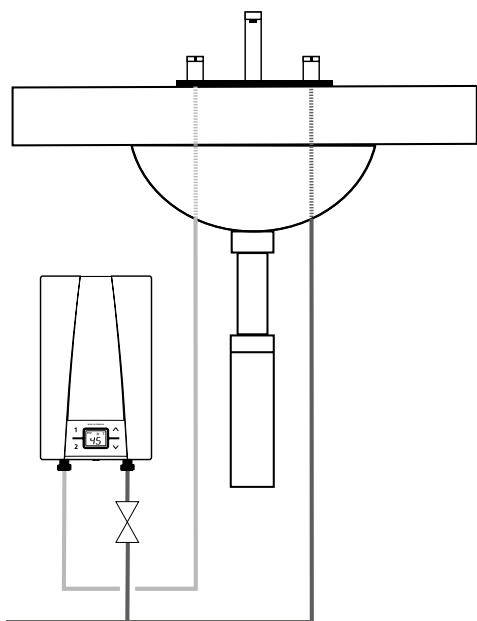
Indicações das medidas em mm



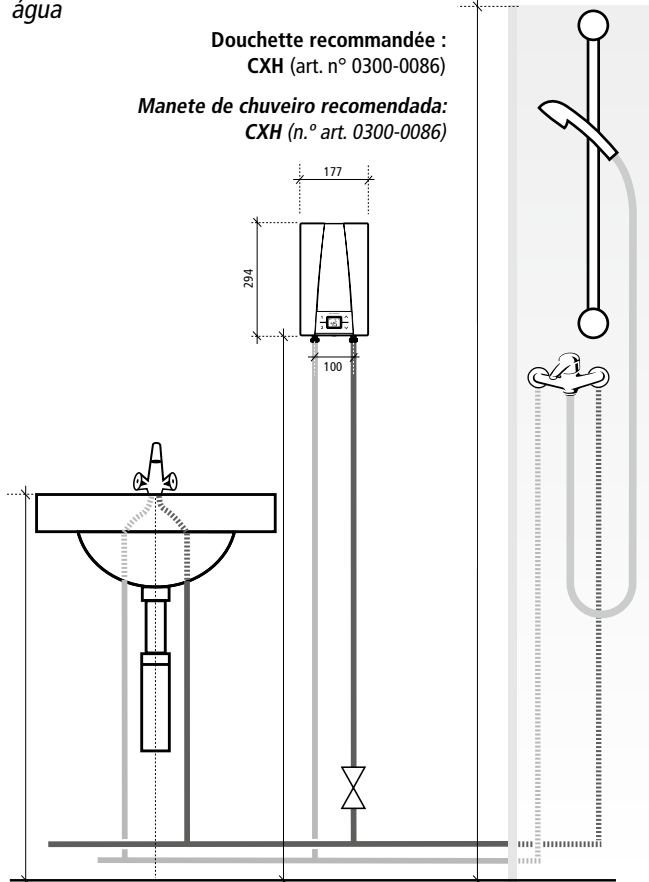
5. Exemple d'installation

5. Exemplo para a instalação

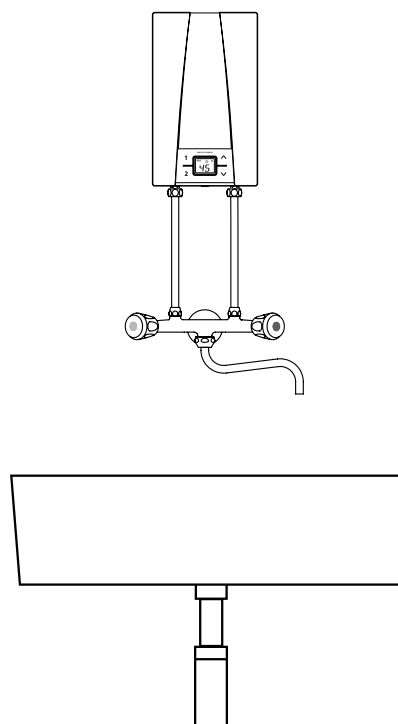
Pose en saillie : alimentation d'un point de prélèvement
Ligação directa: Fornecimento a um ponto de saída de água



Pose en saillie : alimentation de plusieurs points de prélèvement
Ligação directa: Fornecimento a vários pontos de saída de água



Mitigeur mural : alimentation d'un bassin d'évier
Montagem à parede: Fornecimento para um lavatório



6. Installation

Doivent être respectées :

- VDE 0100
- EN 8062
- Dispositions des entreprises de distribution d'énergie et d'eau
- Caractéristiques techniques et indications sur la plaque signalétique
- L'utilisation exclusive d'outils adaptés et non endommagés

Lieu de montage

- L'appareil doit uniquement être installé dans un local hors gel. L'appareil ne doit jamais être exposé au gel.
- L'appareil est conçu pour une pose murale et doit être installé en position verticale avec les raccords d'eau dirigés vers le bas.
- L'appareil est conforme au niveau de protection IP 25.
- Il convient que la distance entre le chauffe-eau instantané et le point de prélèvement soit la plus courte possible (< 2m) pour éviter les pertes thermiques.
- Installer un robinet d'arrêt sur la conduite d'arrivée pour les travaux d'entretien. L'appareil doit être accessible pour les opérations d'entretien.
- Vous pouvez utiliser des conduites d'eau en cuivre ou en acier. Les tuyaux en matière plastique ne sont autorisés que s'ils sont conformes à la norme DIN 16893 Série 2. Les conduites d'eau chaude doivent être munies d'une isolation thermique.
- La résistivité de l'eau à 15 °C doit être au moins égale à 1100 Ω cm. Vous pouvez obtenir cette valeur auprès de votre service des eaux.

6. Instalação

A ter em conta:

- VDE 0100
- EN 8062
- Regulamentos das empresas locais de abastecimento de energia e de água
- Especificações técnicas e indicações na etiqueta
- O uso exclusivo de ferramenta apropriada e não danificada

Local de montagem

- Instalar sempreo aparelho num local protegido contra gelo e geada. O aparelho nunca deve ser exposto ao gelo e à geada.
- O aparelho está indicado para a montagem na parede e terá que ser instalado na vertical com as ligações hidráulicas viradas para baixo.
- O aparelho corresponde ao tipo de protecção IP 25.
- A distância entre o esquentador instantâneo e a torneira deveria ser pequena (< 2m) para evitar perdas de calor.
- Para trabalhos de manutenção deveria ser instalada na linha abastecimento de água válvula de corte. O aparelho tem que estar acessível para eventual manutenção.
- Podem ser utilizadas canalizações de água de cobre ou aço. Tubos plásticos só devem ser utilizados quando obedecem a DIN 16893, série 2. As canalizações de água quente têm que ser isoladas termicamente.
- A resistência específica da água tem que ser de pelo menos 1100 Ωcm com 15 °C. A informação sobre resistência específica da água pode ser obtida através da empresa de abastecimento de água.

6. Installation

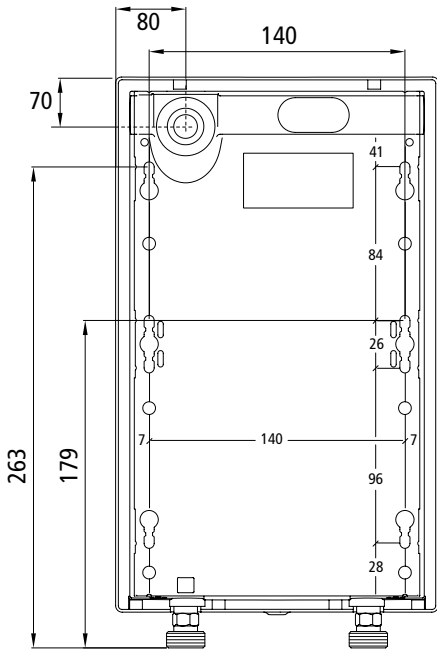
6. Instalação

Fixation de l'appareil

1. Rincez soigneusement les conduites d'eau avant utilisation pour en éliminer les impuretés.
2. Maintenir l'appareil contre le mur, puis tracer les lignes de perçage en haut et en bas, à droite et à gauche au niveau des petits évidements sur le bord de l'appareil (voir illustration). Le gabarit de montage se trouve dans les pages intérieures de ce manuel et peut être détaché.
3. Relier les repères du haut et du bas par des lignes verticales (A-A).
4. Relier les repères droite et gauche par des lignes horizontales (B-B).
5. Les points de perçage sont les points d'intersection de ces lignes.
6. Percer les trous avec une mèche de 6 mm. Insérer les chevilles et les vis fournies. Les vis doivent dépasser de 5 mm.
7. Accrocher l'appareil dans les trous d'accrochage de la face arrière jusqu'à ce qu'il s'enclenche.

Fixar o aparelho

1. Limpar cuidadosamente as linhas de abastecimento de água antes de efectuar a instalação, para retirar a sujidade das tubagens.
2. Manter o aparelho na parede; marcar as linhas de perfuração (vide a ilustração) em cima e em baixo, à direita e à esquerda nos pequenos entalhes no bordo da caixa. O alinhamento do padrão de montagem encontra-se nas páginas centrais destacáveis deste manual.
3. Ligar verticalmente as marcações em cima e em baixo uma à outra (A-A).
4. Ligar horizontalmente as marcações à direita e à esquerda uma à outra (B-B).
5. Os pontos de intersecção destas linhas são os pontos de perfuração.
6. Fazer os buracos com uma broca de 6 mm. Inserir as buchas e os parafusos fornecidos. Os parafusos têm que sobressair de 5 mm.
7. Enganchar o aparelho nas aberturas de suspensão no lado traseiro até que este engate.

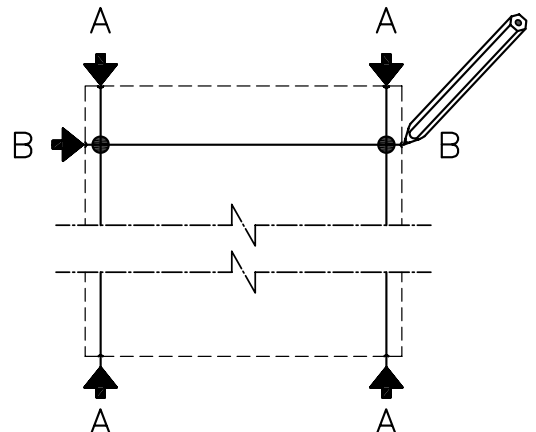
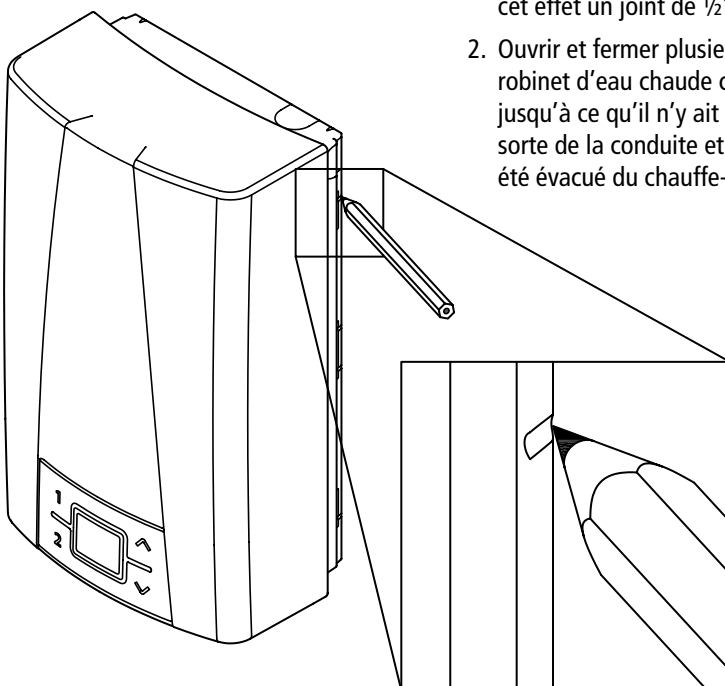


Montage de l'appareil

1. Raccorder les conduites d'eau aux raccords d'eau de l'appareil en utilisant à cet effet un joint de 1/2".
2. Ouvrir et fermer plusieurs fois le robinet d'eau chaude correspondant jusqu'à ce qu'il n'y ait plus d'air qui sorte de la conduite et que tout l'air ait été évacué du chauffe-eau instantané.

Montar o aparelho

1. Unir os tubos de água às ligações de água do aparelho. Utilizar para isto uma junta de vedação de 1/2".
2. Abrir e fechar várias vezes a torneira de água quente respectiva até que já não saia ar da tubagem, e que o esquentador instantâneo seja isento de ar.

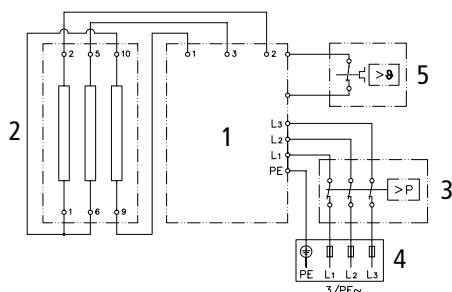


7. Branchement électrique

7. Ligação à corrente eléctrica

Schéma de câblage

Esquema da instalação eléctrica



1. Électronique
2. Élément chauffant
3. Limiteur de pression de sécurité SDB
4. Bornier
5. Limiteur de température de sécurité STB

1. Parte electrónica
2. Elemento de aquecimento
3. Limitador da pressão de segurança SDB
4. Ripa de aperto
5. Limitador da temperatura de segurança STB

Réservé au professionnel!

Doivent être respectées:

- VDE 0100
- EN806-2
- Le règlements des entreprises de distribution d'énergie et d'eau locales
- Caractéristiques techniques et indications sur la plaque signalétique
- Relier l'appareil à la terre !

Conditions préalables avant utilisation

- L'appareil doit être raccordé de manière permanente à des câbles posés à demeure. L'appareil doit être relié à la terre. Section maximale des câbles 10mm².
- Les câbles électriques doivent être en parfait état.
- Prévoyez à côté de l'installation un dispositif de sectionnement permettant d'isoler tous les pôles du secteur avec une ouverture de contact minimale de 3 mm (par exemple par des fusibles).
- Pour protéger l'appareil, il faut monter un élément de protection de ligne dont le courant de déclenchement est adapté au courant nominal de l'appareil.

Só pelo profissional autorizado!

A ter em conta:

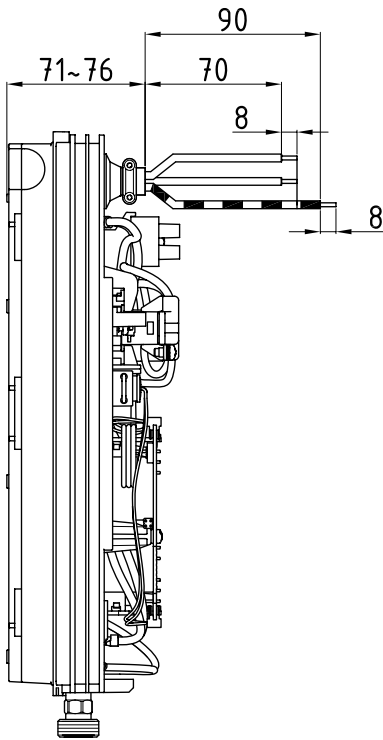
- VDE 0100
- EN806-2
- Regulamentos das empresas locais de abastecimento de energia e água
- Indicações etiqueta
- Especificações técnicas
- Ligar o aparelho à terra!

Pré-requisitos estruturais

- O aparelho tem que ser instalado através de uma ligação permanente. O aparelho tem que ser ligado à terra. Diâmetro máximo do fio 10mm².
- Os cabos eléctricos têm que estar em bom estado. Após a montagem, não deve haver acesso directo aos fios.
- No final da instalação deve ser aplicado um dispositivo de corte (por exemplo a través de um fusível) com espaçamento de pelo menos 3 mm entre cada pólo.
- Para proteger o aparelho por fusível tem que ser montado um elemento de segurança para proteger a linha com uma corrente de activação adaptada à corrente nominal do aparelho.

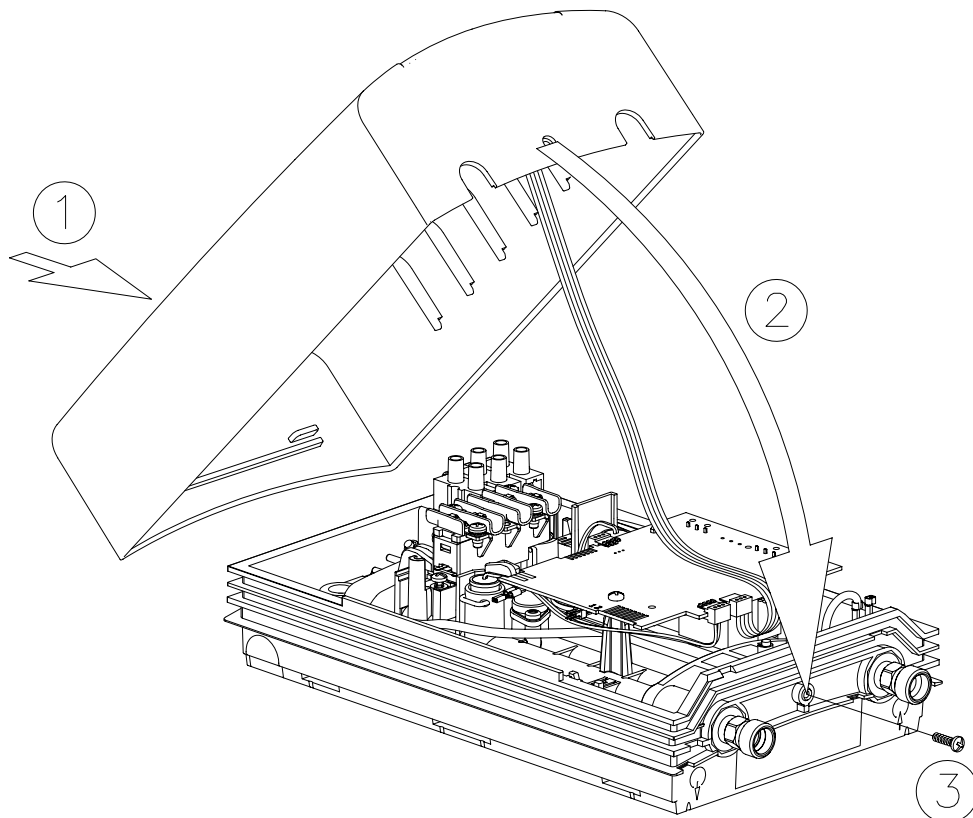
7. Branchement électrique

7. Ligação à corrente eléctrica



1. Dénudez le câble posé à demeure de sorte qu'il puisse être introduit dans l'appareil avec sa gaine à travers le manchon de protection contre les projections d'eau jusqu'à l'anti-traction. Faites ensuite passer le câble à travers le manchon de protection contre les projections d'eau de telle sorte que la gaine du câble puisse être fixée fermement par anti-traction. Au besoin, percez l'un des trois passe-câble (à droite, à gauche ou en haut sur l'appareil). Le manchon de protection contre les projections d'eau empêche l'eau de pénétrer dans l'appareil en s'écoulant le long du câble. Il est obligatoire d'utiliser le manchon de protection !
2. Montez l'antitraction. Il est obligatoire d'utiliser l'anti-traction !
3. Dénudez les câbles et raccordez-les aux bornes selon le schéma électrique illustré. L'appareil doit être relié à la terre.
4. Montez le capot de l'appareil après avoir réalisé le branchement électrique. Prenez garde de ne pas coincer le câble de raccordement vers l'afficheur entre le capot et la partie inférieure de l'appareil.

1. Descarnar o cabo eléctrico de modo a que se possa inserir os fios no ligador através da manga de protecção contra água até ao orifício de entrada no aparelho. Guiar o cabo através da manga de protecção contra água para o interior do aparelho para que se possa fixar de forma segura os fios do cabo ao ligador. Se necessário, utilizar um dos três pontos pré-determinados onde se pode fazer um orifício para a entrada do cabo (à direita, esquerda ou no topo). A manga de protecção evita que a água entre no aparelho através da linha de ligações. A manga de protecção tem que ser utilizada.
2. Ligue o cabo ao terminal. O terminal tem que ser utilizado!
3. Isole os fios, e ligue-os aos terminais eléctricos com 4 pólos conforme o o esquema ilustrado da instalação eléctrica. O aparelho tem que ser ligado ao condutor de protecção.
4. Monte a tampa do aparelho depois de ter efectuado a ligação à corrente eléctrica. Cuidado para não entalar o cabo de conexão com o mostrador do aparelho entre a cobertura e a parte inferior da caixa.



8. Première mise en service

8. Primeira colocação em funcionamento

Avant de procéder au branchement électrique, remplir les conduites d'eau et l'appareil avec de l'eau en ouvrant lentement et en fermant plusieurs fois le robinet de prélèvement d'eau chaude. Le circuit sera ainsi entièrement purgé. Une nouvelle purge est nécessaire après chaque vidange (par exemple après des travaux sur l'installation d'eau, en raison d'un risque de gel ou après des réparations sur l'appareil) avant de remettre l'appareil en service.

Si le chauffe-eau instantané ne peut pas être mis en service, vérifiez si le limiteur de température et de pression de sécurité (STB) ou le limiteur de pression de sécurité (SDB) s'est déclenché en raison du transport. Le cas échéant, réarmer le commutateur de sécurité.

Antes de efectuar a ligação à corrente eléctrica, encher as canalizações de água e o aparelho de água, e purgá-los por consequência completamente, ao abrir e fechar várias vezes lentamente a torneira. O aparelho tem que ser purgado novamente depois de qualquer esvaziamento (por exemplo depois de trabalhos na instalação de água, por causa de um perigo de geada ou depois de reparações no aparelho) antes de colocá-lo novamente em funcionamento.

Se não conseguir colocar o esquentador em funcionamento, verifique se o limitador da temperatura de segurança (STB) ou o limitador da pressão de segurança (SDB) dispararam devido ao transporte. Se necessário, repor o interruptor de segurança

Modification de la puissance

Doit obligatoirement être effectuée par un professionnel autorisé, sinon la garantie est annulée !

À la première mise sous tension, il faut régler la puissance maximale de l'appareil. Le fonctionnement normal de l'appareil n'est possible qu'après avoir réglé sa puissance.

La puissance maximale possible dépend des conditions d'installation. Respectez impérativement les indications du tableau des caractéristiques techniques, notamment la section requise du câble électrique et le calibre du disjoncteur. Respectez également les prescriptions de la norme DIN VDE 0100.

1. Établir l'alimentation électrique de l'appareil. L'indication de la puissance apparaît.
2. À la première mise sous tension, la valeur « 88 » clignote sur l'afficheur de la commande à distance. Si ce n'est pas le cas, reportez-vous au paragraphe « Remarque à propos de la première mise en service » ci-dessous.
3. Régler la puissance maximale de l'appareil en fonction du lieu d'installation avec les touches fléchées \blacktriangledown et \blacktriangle : 8,8 ou 6,6 kW.
4. Confirmer le réglage avec la touche ①. L'appareil se met en fonction.
5. Marquer la puissance réglée sur la plaque signalétique.

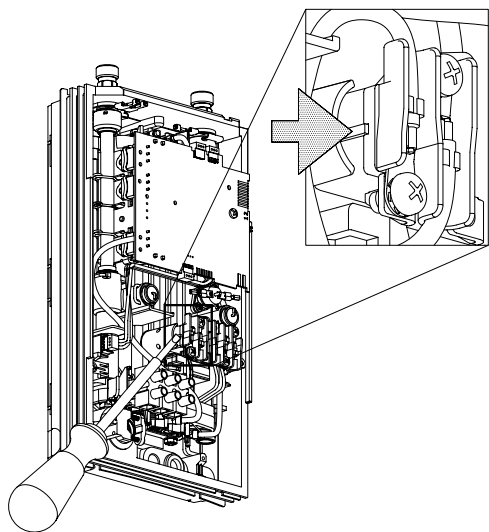
Comutação de potência

Apenas um profissional autorizado a pode realizar, caso contrário a garantia perderá a sua validade!

Ao ligar a tensão de alimentação pela primeira vez, é obrigatório ajustar a potência máxima do aparelho. Só após o ajuste da potência do aparelho é que este funcionará normalmente.

A potência máxima possível depende do ambiente da instalação. Respeite rigorosamente as indicações constantes da tabela com os dados técnicos, em especial a secção transversal necessária do cabo de ligação eléctrico e a proteção por fusível. Respeite também as especificações da norma DIN VDE 0100.

1. Ligar o aparelho à corrente eléctrica. Aparece o visor de potência.
2. No visor do telecomando pisca o valor « 88 » ao ligar pela primeira vez a corrente eléctrica. Se assim não for, leia por favor a « Indicação referente a mais uma colocação em funcionamento » mencionada em baixo.
3. Com os botões de seta \blacktriangledown e \blacktriangle ajustar a potência máxima do aparelho dependendo das condições de instalação: 8,8 ou 6,6 kW (indicação: »66«) 230 V.
4. Confirmar a regulação com a tecla ①. O aparelho entra em funcionamento.
5. Marcar a potência regulada na etiqueta.
6. Abra a torneira de água quente.

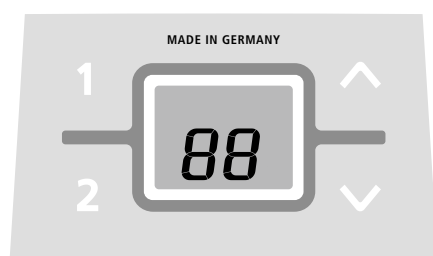


Multiple Power System (Système à plusieurs puissances):

La puissance nominale (consommation maximale) s'élève à 8,8 kW / 230 V et peut être réduite à 6,6 kW au moment de l'installation !

Multiple Power System:

A potência nominal (consumo de corrente máx.) é de 8,8 kW 230 V e pode ser reduzida para 6,6 kW!



8. Première mise en service

6. Ouvrez le robinet d'eau chaude. Vérifiez le fonctionnement du chauffe-eau instantané.
7. Après avoir réglé la puissance maximale de l'appareil, le chauffage de l'eau est activé après environ 10 s de circulation ininterrompue de l'eau.
8. Familiarisez l'utilisateur avec l'utilisation de l'appareil et remettez-lui le mode d'emploi.
9. Remplissez la carte d'enregistrement et envoyez-la au S.A.V. central ou enregistrez votre appareil en ligne sur notre site d'internet.

Commande à distance

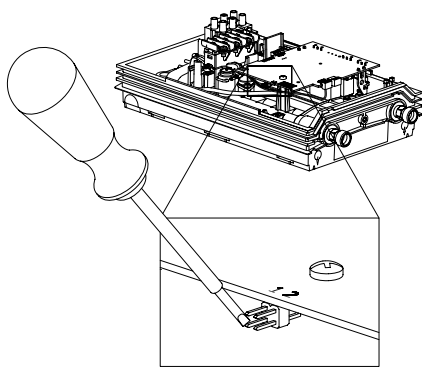
Lorsque le chauffe-eau instantané est utilisé avec une commande à distance et qu'il sert à alimenter une douche, il faut limiter la température de l'eau à 55 °C. Après consultation du client, le paramètre « Limite de température » (« TL ») dans le menu Service doit être réglé sur une valeur maximale de 55 °C et il faut activer le Niveau de blocage.

En cas de fonctionnement avec de l'eau préchauffée, sa température doit également être limitée à 55 °C du côté de l'installation.

Remise en service

Il peut s'avérer nécessaire de modifier la puissance maximale de l'appareil si celui-ci est remis en service sous des conditions différentes après la première installation. Vous pouvez réinitialiser l'appareil dans sa configuration de livraison en court-circuitant brièvement les deux broches (voir figure), par exemple avec un tournevis isolé (EN 60900). Tous les paramètres reprennent les préréglage d'usine et le chauffage est bloqué.

Après une reconnexion, le chiffre « 88 » clignote sur l'afficheur jusqu'à ce que vous ayez réglé la puissance maximale de l'appareil. Cet état est maintenu si l'alimentation électrique est coupée puis rétablie.



8. Primeira colocação em funcionamento

- Controle o funcionamento do esquentador instantâneo.
7. O aquecimento de água é activado depois de aprox. 10 segundos de fluxo contínuo de água depois de ter regulado a potência máxima do aparelho.
8. Familiarize o utilizador com o uso, e entregue-lhe as Instruções para utilização.
9. Preencha o cartão de registo, e mande-o para o serviço de assistência técnica central ou registe o seu aparelho na nossa página da internet.

Controlo remoto

Se o esquentador for operado com um controlo remoto e tiver de alimentar um duche com água, a temperatura da água tem estar limitada a 55 °C. Após consultar o cliente, o parâmetro Limite de temperatura ("TL") no menu de assistência deve ser definido para um máximo de 55 °C e o nível de bloqueio deve ser ativado.

No caso de operação com água pré-aquecida, esta temperatura também deve estar limitada a 55 °C por parte do construtor.

Nova colocação em funcionamento

Se o aparelho for colocado novamente em funcionamento depois da primeira instalação num outro ambiente de instalação, pode ser que seja necessário modificar a potência máxima do aparelho. O aparelho volta para o estado de fornecimento se com uma chave de fendas isolada (EN 60900) criar um curto-circuito no dois pinos (vide a ilustração) durante pouco tempo. Os parâmetros voltam à regulação da fábrica, e o aquecimento é bloqueado.

O visor pisca o valor « 88 » depois do novo registo até que tenha sido regulada a máxima potência do aparelho. Este estado mantém-se mesmo quando se liga e desliga a corrente eléctrica.

8. Première mise en service

8. Primeira colocação em funcionamento

Niveau de blocage

L'étendue des fonctions de l'appareil peut être limitée. La configuration s'effectue par le biais du menu Service.

Activation de la fonction de blocage

1. Régler le niveau de blocage souhaité dans le menu Service (voir chapitre « Menu Service » dans la présente notice).
2. Déconnecter l'appareil du secteur (par exemple en coupant les disjoncteurs).
3. Permuter le cavalier de l'électronique de puissance de la broche 2 sur la broche 1 (voir figure).
4. Remettre l'appareil en service

Désactivation de la fonction de blocage

1. Déconnecter l'appareil du réseau (couper les disjoncteurs).
2. Permuter le cavalier de la broche 1 sur la broche 2.
3. Remettre l'appareil en service

Nivel de bloqueio

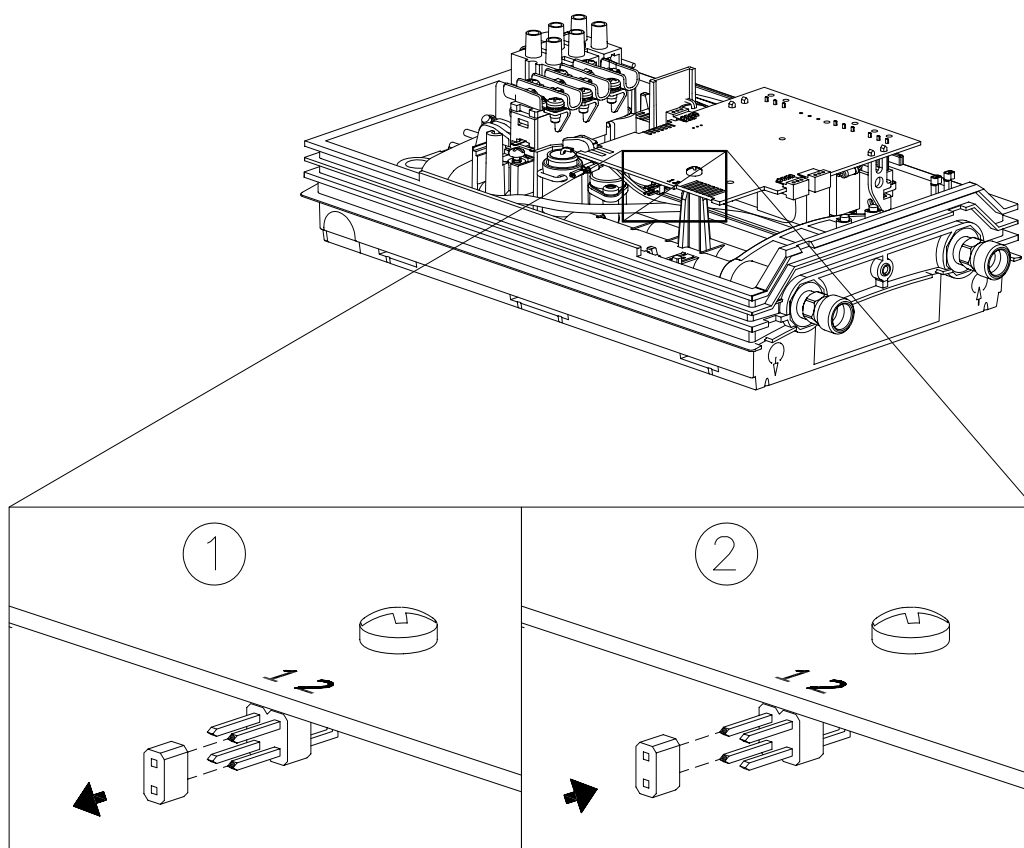
Se puede limitar el manejo del aparato. La configuración se realiza a través del menú.

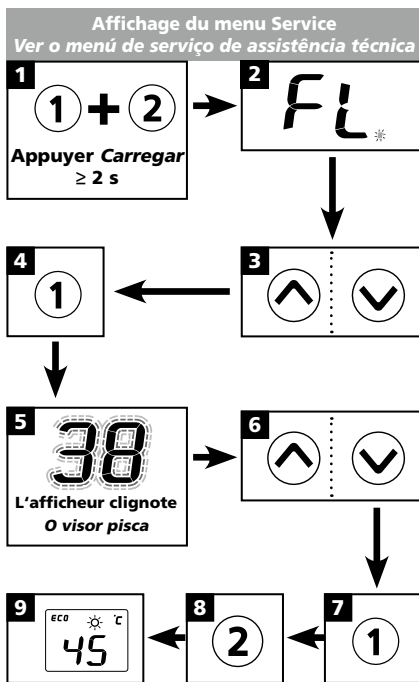
Activación de la función de bloqueio:

1. Seleccionar el nivel de bloque deseado en el «menú» (véase el capítulo «Menú de servicio» dentro de este manual).
2. Desconectar el aparato (por ejemplo, apagando los fusibles).
3. Reconectar el puente en la electrónica de potencia del pin 2 al pin 1 (véase la imagen).
4. Volver a poner el aparato en marcha.

Desactivación de la función de bloqueio:

1. Desenchufar el calentador (apagar los fusibles).
2. Reconectar el puente del Pin 1 al Pin 2.
3. Volver a poner el aparato en marcha.





Séquence des paramètres du « Menu Service » :
Sequência do ponto do menú «Menú de serviço de assistência técnica»:

| | | |
|---|-----|--|
| ↑ | FL | Débit Fluxo |
| ↑ | Po | Puissance Potência |
| ↑ | t1 | Temp entrée Temperatura de entrada |
| ↑ | t2 | Temp sortie Temperatura de saída |
| ↑ | CA | Valeur de contrôle Valor de controlo |
| ↓ | PL | Puissance de l'appareil Potência do aparelho |
| ↓ | Er | Diagnostic Diagnóstico |
| ↓ | LL | Niveau de blocage Nível de bloqueio |
| ↓ | nr | Version du logiciel Versão de software |
| ↓ | Ch | Canal radio Canal de transmissão |
| ↓ | rS | Puissance de réception Capacidade de recepção |
| ↓ | bL | Éclairage Iluminação |
| ↓ | tL | Limite de température Limite da temperatura |
| ↓ | iic | Signal Sinal |

Le menu Service contient une vue d'ensemble des paramètres du système et sert au diagnostic.

Pour accéder au menu, appuyez sur les touches ① et ② pendant au moins 2 secondes, après quoi l'afficheur indique « FL » et un point clignotant. Les touches fléchées ▲ et ▼ vous permettent de passer d'une valeur affichée à l'autre.

Pour visualiser la valeur du paramètre sélectionné, appuyez sur ①. La valeur clignote alors sur l'afficheur (avec certains paramètres, vous pouvez basculer entre les différentes valeurs avec les touches fléchées ▲ et ▼). Une nouvelle pression sur la touche ① vous ramène au menu de sélection. Appuyez ensuite sur la touche ② pour revenir à l'affichage normal (valeur de préréglage). L'affichage normal est rétabli automatiquement après 2 minutes d'inactivité.

Détail des valeurs affichées :

- « FL » : Débit
Affiche le débit actuel en l/min.
- « Po » : Puissance
Affiche la consommation actuelle en kW.
- « t1 » : Temp entrée
Affiche la température d'entrée en °C.
- « t2 » : Temp sortie
Affiche la température de sortie en °C.
- « CA » : Valeur de contrôle
Affiche la valeur de contrôle du régulateur. Plage d'affichage normale : 40 – 60.
- « PL » : Puissance de l'appareil
Affiche la puissance maximale de l'appareil actuellement réglée en kW.
- « Er » : Diagnostic
Affiche les 10 derniers messages de diagnostic.

La première valeur qui apparaît après avoir appuyé sur la touche ① indique le code d'erreur actuel (voir « Diagnostic rapide pour le professionnel » dans le capot de l'appareil). Une pression sur les touches fléchées ▲ et ▼ permet d'afficher chronologiquement les 10 derniers codes d'erreur. L'afficheur indique alors alternativement les codes d'erreur « 0 » à « 9 » avec le défaut correspondant. Le dernier défaut survenu est toujours indiqué par le code « 0 » et l'avant-dernier

O menú de serviço de assistência técnica mostra uma vista de conjunto sobre os parâmetros do sistema, e serve para o diagnóstico.

Para activar o menú, carregue por favor durante pelo menos 2 segundos nas teclas ① e ②, no visor aparece »FL« e um ponto que está a piscar. Pode mudar entre os valores de indicação individuais com as teclas de setas ▲ e ▼.

Para ver o ponto do menú actualmente seleccionado, carregue na tecla ①. O visor mostra então o valor ao piscar. (Em alguns pontos do menú pode mudar com as teclas ▲ e ▼ entre os valores individuais.) Quando carrega novamente na tecla ①, volta para o menú de selecção. Com a tecla ② chega novamente ao visor normal (valor teórico). Depois de dois minutos sem carregar em qualquer tecla muda automaticamente para o visor normal.

Os valores de indicação em detalhe:


- »FL«: Fluxo
Indicação do caudal actual em l/min.
- »Po«: Potência
Indicação da absorção de potência actual em kW
- »t1«: Temperatura de entrada
Indicação da temperatura de entrada em °C.
- »t2«: Temperatura de saída
Indicação da temperatura de saída em °C.
- »CA«: Valor de controlo
Indicação do valor de controlo do regulador. Sector de indicação normal: 40 – 60.
- »PL«: Potência do aparelho
Indicação da potência do aparelho máxima e regulada actualmente em kW.
- »Er«: Diagnóstico
Indicação das últimas dez mensagens de diagnóstico.

O primeiro valor depois de ter carregado na tecla ① indica o código de erros actual (vide »O diagnóstico curto para o profissional autorizado« na tampa de protecção do aparelho). Ao carregar nas teclas ▲ e ▼ podem ser indicados cronologicamente os últimos dez códigos de erros, um atrás do outro. O visor pisca então alternadamente com o número de erros de »0« a »9« e o erro respectivo. O último erro apresentado é

9. Menu Service

9. Menú de serviço de assistência técnica

Séquence des paramètres du
« Menu Service » :
Sequência do ponto do menú «Menú
de serviço de assistência técnica»:



| | |
|-----|--|
| FL | Débit Fluxo |
| PO | Puissance Potência |
| t1 | Temp entrée Temperatura de entrada |
| t2 | Temp sortie Temperatura de saída |
| CR | Valeur de contrôle Valor de controlo |
| PL | Puissance de l'appareil Potência do aparelho |
| Er | Diagnostic Diagnóstico |
| LL | Niveau de blocage Nível de bloqueio |
| nr | Version du logiciel Versão de software |
| Ch | Canal radio Canal de transmissão |
| rS | Puissance de réception Capacidade de recepção |
| bL | Éclairage Iluminação |
| tL | Limite de température Limite da temperatura |
| ILC | Signal Sinal |

une position avant (code « 1 »).

« LL » : Niveau de blocage

L'étendue des fonctions de l'appareil peut être limitée.

Options de réglage :

- »0« aucune restriction (réglage d'usine)
- »1« impossible de rétablir les valeurs d'usine en appuyant sur une touche (Countdown), vous pouvez visualiser les paramètres dans le menu Service, mais pas les modifier
- »2« comme 1, avec en plus impossibilité d'afficher le menu Service
- »3« comme 2, avec en plus impossibilité de modifier les mémoires de valeurs de consigne 1 et 2
- »4« comme 3, avec en plus impossibilité de modifier les valeurs de préréglage

Remarque : aucun paramètre du système ne peut plus être modifié dans le menu Service après avoir sélectionné l'option «1», «2», «3» ou «4» !

Pour pouvoir de nouveau modifier les paramètres du système, il faut retirer le cavalier de l'électronique de puissance comme décrit au chapitre « Première installation », dans la rubrique « Désactivation de la fonction de blocage ».

« nr » : Version du logiciel

Affiche la version actuelle du logiciel.

« Ch » : Canal radio

(Uniquement avec module de radio pilotage)

Affichage du canal radio actuel du chauffe-eau instantané et de la commande à distance

« rS » : Puissance de réception

(Uniquement avec module de radio pilotage)

Affiche la qualité actuelle du signal de la liaison radio en pourcent. Cette valeur varie entre 10 % et 100 %, suivant l'éloignement entre la commande à distance et le chauffe-eau instantané.

« bL » : Éclairage (en option)

Vous pouvez ici actionner ou désactiver l'éclairage de l'afficheur.

Options de réglage :

- « 0 » Éclairage toujours allumé
- « 1 » Éclairage automatique, à savoir qu'il s'allume lors d'une pression sur une touche et en mode chauffage, et il s'éteint automatiquement après un certain temps (réglage par défaut).

sempre registado na posição »0«, e os erros anteriores correspondem a uma posição para trás.

»LL«: Nível de bloqueio

O volume de funcionamento do aparelho pode ser limitado.

Opções para a regulação:

- »0« nenhuma limitações (regulação da fábrica)
- »1« A reposição da fábrica através da tecla (Countdown) não é possível, os parâmetros no menú de serviço de assistência técnica podem ser vistos, mas não podem ser alterados
- »2« como 1, o menú de serviço de assistência técnica não pode ser chamado adicionalmente
- »3« como 2, memória adicional do valor teórico 1 e 2 não pode ser modificada
- »4« como 3, valor teórico não pode ser modificado adicionalmente

Indicação: Logo que tenha sido seleccionada a regulação »1«, »2«, »3« ou »4«, já não podem ser alterados parâmetros do sistema no menú de serviço de assistência técnica!

Para poder modificar novamente os parâmetros do sistema, tem que ser retirada a ponte na parte electrónica de potência, como descrito no capítulo »Primeira colocação em funcionamento« no ponto »Desactivação da função de bloqueio«.

»nr«: Versão de software

Indicação da versão de software actual.

»Ch«: Canal de transmissão

Indicação do canal de transmissão actual do esquentador instantâneo e do telecomando

»rS«: Capacidade de recepção

A indicação da qualidade de sinalização actual do contacto em percentagem. O valor varia entre 10 % e 100 %, consoante a distância do telecomando do esquentador instantâneo.

»bL«: Iluminação (opcional)

Aqui pode ligar ou desligar a iluminação do visor.

Opções de ajuste:

- »0« iluminação sempre ligada
- »1« iluminação automática, ou seja, liga quan-

« 2 » Éclairage toujours éteint

« tL » : Limite de température

La température maximale de l'appareil peut être réduite à une valeur quelconque au sein de la plage de réglage de la température.

Pour activer la limitation, il faut activer le niveau de blocage en insérant le cavalier.

« IIC » : Signal

Affichage de la qualité de la liaison lors du branchement d'un afficheur de diagnostic.

do prime teclas e no modo de aquecimento e desliga automaticamente após algum tempo (configuração de fábrica)

»2« iluminação sempre desligada

»tL«: Limite da temperatura

A temperatura máxima do aparelho pode ser reduzida para um valor à escolha dentro dos limites de ajuste da temperatura.

Para ativar o limite, o nível de bloqueio tem de ser ativado através da colocação da ponte.

»IIC«: Sinal

Indicação da qualidade de ligação ao ligar o mostrador de diagnóstico.

10. Environnement et recyclage

10. Meio ambiente e reciclagem

Ce produit a été fabriqué avec des matériaux et des composants de qualité supérieure qui sont réutilisables. Lors de la mise au rebut, tenez compte du fait que les appareils électriques en fin de vie doivent être séparés des déchets ménagers. Apportez cet appareil à un centre de collecte municipal où vous pouvez déposer les déchets électriques et électroniques. La mise au rebut conformément à la réglementation contribue à la protection de l'environnement et évite des effets néfastes sur l'homme et l'environnement, lesquels pourraient résulter d'une manipulation inappropriée des appareils à la fin de leur cycle de vie. Vous obtiendrez des informations précises sur la déchetterie ou le point de collecte le plus proche auprès de votre mairie.

Clients professionnels : veuillez prendre contact avec votre distributeur ou votre fournisseur lorsque vous souhaitez mettre au rebut des appareils électriques et électroniques, il vous communiquera des informations supplémentaires.

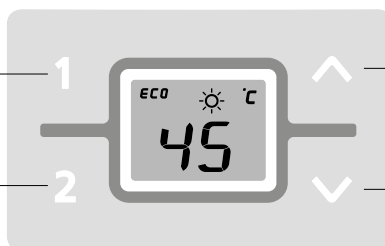
O seu produto foi fabricado com materiais e componentes reutilizáveis de grande qualidade. Quando proceder à eliminação dos produtos, tenha atenção para que os aparelhos elétricos em fim de vida sejam primeiramente separados do lixo doméstico. Por isso, entregue este aparelho num dos centros de recolha municipais que aceitam resíduos eletrónicos. Esta forma adequada de eliminação destina-se a proteger o ambiente e impede possíveis efeitos nocivos para as pessoas e o ambiente, que poderiam resultar de um manuseamento impróprio dos aparelhos em fim de vida. Para mais informações sobre o centro de recolha ou o centro de reciclagem mais próximo, contacte a sua autarquia.

Cientes: Quando desejar eliminar dispositivos eletrónicos, entre por favor em contacto com o seu agente ou fornecedor. Eles disponibilizar-lhe-ão mais informação.

Kurzanleitung Quick reference guide

Programmtaste 1
Programme button 1



Programmtaste 2
Programme button 2





Pfeiltaste nach oben
Arrow key up

Pfeiltaste nach unten
Arrow key down


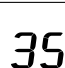


Temperatur einstellen Set temperature

 -1 °C  +1 °C




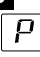


Komfortbereich 35,0..42,0 °C Convenience zone

 -0,5 °C  +0,5 °C



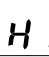
Speicherwert wählen Select preset temperature

A1  → **A2** 
B1  → **B2** 



Temperatur speichern Store temperature

1  Einstellen des gewünschten Wertes (z.B. 43 °C)
2   Drücken Press ≥ 3 sek
 Set required temperature (e.g. 43 °C)
3  
4  Anzeige des neuen Wertes (z.B. 43 °C)
 Display of new value (e.g. 43 °C)

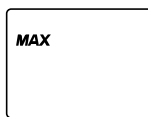
Verbrühungsschutz ein Scalding protection on

1 
2  Drücken Press ≥ 3 sek
3  Bestätigung der Aktivierung
 Confirmation of activation

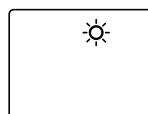
Verbrühungsschutz aus Scalding protection off

1  Drücken Press ≥ 3 sek
2  Bestätigung der Deaktivierung
 Confirmation of deactivation


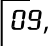

Leistungsgrenze erreicht Power limit











Keine Leistungsabgabe Unit provides no output



Zurücksetzen der Einstellungen Reset

1  Drücken + halten! Press + hold!
2 
3  Zurücksetzen abgeschlossen
 Reset completed

Service-Menü ansehen Enter service menu

1  Drücken Press ≥ 2 sek
2 
3 
4 
5  Anzeige blinkt Display flashes
6 
7 
8 
9 