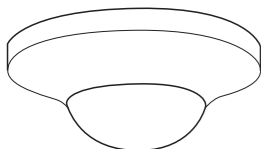


KNX ARGUS Presence Basic

Instrucciones de uso



Ref. MTN6307..



Accesorios

- Caja de superficie para ARGUS Presencia (Ref. MTN550619)

Para su seguridad



PELIGRO

Peligro de muerte por descarga eléctrica.

Cualquier tarea en el dispositivo debe ser realizada exclusivamente por electricistas cualificados que hayan recibido la formación necesaria. Tenga en cuenta la normativa específica del país correspondiente y las directivas KNX en vigor.

Conocimiento del ARGUS

El KNX ARGUS Presencia Básico (denominado a partir de ahora **ARGUS**) es un detector de presencia KNX para el montaje en techos de interiores. Este dispositivo detecta movimientos pequeños en un ángulo de 360° y en un radio de 7 m (a una altura de montaje de 2,5 m).



Los alcances indicados se han calculado a partir de las proporciones medias a la altura de montaje recomendada. Se trata por tanto de valores orientativos. El alcance y la sensibilidad pueden variar en gran medida dependiendo de los cambios de temperatura.

Cuando se capta un movimiento, se envía y se evalúa un telegrama previamente definido mediante programación. De ese modo, se controla simultáneamente p. ej. la iluminación, la persiana o la calefacción.

Si se activa la función de detección de presencia, el ARGUS comprueba permanentemente la luminosidad de la habitación. Si hay suficiente luz natural, el dispositivo apaga la luz artificial aunque haya una persona presente. El tiempo de encendido se puede ajustar con el ETS. El sensor de luminosidad integrado mide constantemente la luminosidad y procesa esta información en la aplicación. Además se puede hacer que un sensor de luminosidad externo mida y evalúe la luminosidad. Este dispositivo es idóneo para el uso, p. ej., en oficinas, escuelas, edificios públicos o en el sector privado. Está previsto para el montaje en el techo de una caja de empotrar del 60 y se puede instalar en techos con la caja de superficie para ARGUS Presencia. El ARGUS posee un acoplador de bus integrado. La alimentación eléctrica se recibe mediante KNX.

ARGUS en combinación con sistemas de alarma



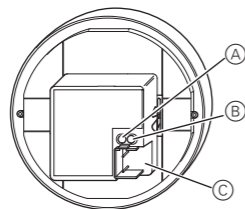
Los detectores de movimiento/presencia no son adecuados como componentes de un sistema de alarma tal como lo define la Asociación de Aseguradores Alemanes (VdS).



Si el lugar de montaje no se elige bien, los detectores de movimiento/presencia pueden disparar falsas alarmas.

Los detectores de movimiento/presencia se activan en cuanto detectan una fuente de calor en movimiento. Puede tratarse de personas, pero también de animales, árboles, coches o diferencias de temperatura en las ventanas. Para evitar falsas alarmas, el lugar de montaje se debe elegir de forma que el dispositivo no pueda registrar fuentes de calor no deseadas (véase el apartado "Selección del lugar de montaje").

Conexiones, indicadores y elementos de control



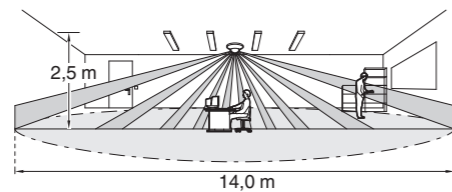
- (A) Tecla de programación
- (B) Diodo LED de programación
- (C) Conexión de bus

Selección del lugar de montaje

Para elegir el lugar de montaje debe tener en cuenta numerosos puntos de detección para que el ARGUS funcione perfectamente.

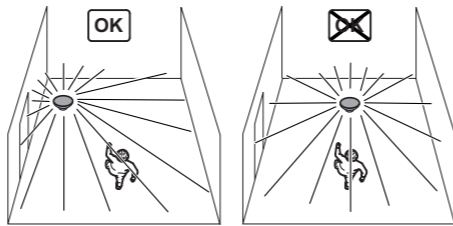
- Cuando menor sea la distancia entre la persona que se ha de registrar y el ARGUS, tanto mejor se detectarán movimientos pequeños.
- En el caso de una persona en movimiento, el área de cobertura es mayor. El elemento de referencia para el registro es el suelo.
- La altura de montaje influye directamente en el alcance y la sensibilidad del ARGUS. La altura de montaje óptima es de 2,5 m.

En la figura siguiente se muestra el alcance del ARGUS. Los valores del alcance se han calculado partiendo de una temperatura media a una altura de montaje de 2,50 m. El alcance puede variar en gran medida dependiendo de los cambios de temperatura.



Altura de montaje	Área de cobertura
2,0 m	11 m
2,5 m	14 m
3,0 m	17 m

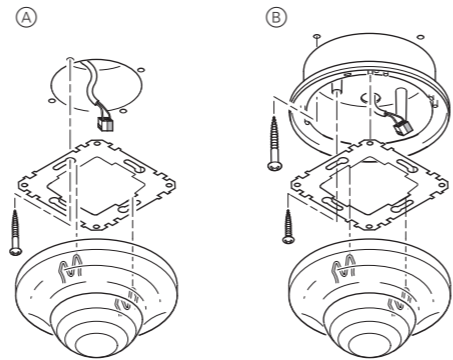
- La posición del ARGUS en relación con la dirección del movimiento también influye en la detección. Si es posible, monte el dispositivo perpendicular a la dirección de paso.



- Si coloca varios detectores de presencia, móntelos de manera que sus áreas de cobertura se superpongan.
- El ARGUS está diseñado para la instalación fija. El ARGUS sólo se debe montar sobre una superficie firme para evitar las activaciones innecesarias que se pueden producir a causa del movimiento del dispositivo.
- Para evitar que el consumidor se active por accidente, las lámparas conectadas no deben estar montadas directamente dentro del área de cobertura del ARGUS.
- Se debe evitar el montaje del dispositivo sobre una lámpara (p.ej., una lámpara de pie). La radiación térmica de la lámpara puede influir en el funcionamiento del ARGUS. Además, la medición de luminosidad tampoco se puede realizar cuando la luz incide directamente. Si se montan lámparas dentro del área de cobertura del ARGUS, se debe mantener una distancia mínima de 3 m entre los dispositivos cuando la potencia de conexión es alta.

Montaje del ARGUS

- 1 El ARGUS se conecta mediante un borne de conexión de bus y se sujeta a presión al anillo de soporte.



- (A) Montaje empotrado
- (B) Montaje en superficie

En el montaje empotrado, el anillo de soporte suministrado se sujeta a una caja de instalación de 60 por medio de dos tornillos. Para el montaje en superficie, el anillo de soporte se monta en la caja de superficie que puede adquirirse como accesorio.

Puesta en funcionamiento del ARGUS

- 1 Pulse la tecla de programación. El diodo LED de programación se ilumina.
- 2 Cargue la dirección física y la aplicación desde el ETS en dispositivo.

El diodo LED de programación se apaga.

La aplicación se ha cargado correctamente, el dispositivo está listo para el funcionamiento.

Datos técnicos

Tensión nominal: 24 V CC (+6 V/-4 V)
 Conexión KNX: Borne de conexión de bus
 Consumo de corriente: máx. 8 mA
 Ángulo de cobertura: 360°
 Nº de niveles: 6
 Nº de zonas: 136 con 544 segmentos de conexión

Número de sensores de movimiento: 4
 Altura de montaje aconsejable: 2 - 5 m, óptima: 2,50 m
 Sensor de luminosidad: ajustable de forma continua en el ETS desde aprox. 10 hasta 2000 lux. En general, los valores medidos por el sensor difieren de la iluminación en el lugar de aplicación principal (p.ej. , superficies de trabajo). La magnitud de esta desviación depende del lugar de instalación del sensor, la disposición espacial (reflejos de las luces, tipo de acabados y superficies) y de las luces utilizadas.

Alcance: Radio de aprox. 7 m; ajustable en el ETS
 Tiempo de encendido: de 1 s a 255 horas; ajustable en el ETS

Elementos indicadores: 1 diodo LED de programación rojo
 Elementos de control: 1 tecla de programación

Temperatura ambiente
 Funcionamiento: de -5 °C a +45 °C (si la temperatura es >30 °C, la capacidad de detección de movimiento es limitada)
 Almacenamiento: de -25 °C a +45 °C
 Transporte: de -25 °C a +70 °C

Directivas CE: Directiva EMV 89/336/CEE
 Inicialización: A causa del límite de frecuencia de telegrama, sólo se puede crear un telegrama después de transcurridos al menos 20 s después de la inicialización.

Tipo de protección: IP 20

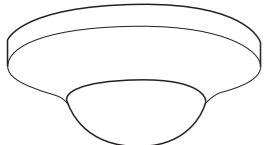
Schneider Electric Industries SAS

En caso de preguntas técnicas, póngase en contacto con el servicio de atención al cliente central de su país. www.schneider-electric.com

Debido al continuo perfeccionamiento de las normas y los materiales, los datos técnicos y las indicaciones referentes a las dimensiones no tendrán validez hasta que no las confirmen nuestros departamentos técnicos.

KNX ARGUS Presence Basic

Manual de instruções



Art. n.º MTN6307..



Acessórios

- Caixa de montagem saliente para ARGUS Presence (Art. n.º MTN550619)

Para a sua segurança

PERIGO

Perigo de morte devido a corrente eléctrica. Todos os trabalhos no aparelho apenas devem ser realizados por electricistas especializados. Respeite as directivas específicas do país, bem como as directivas KNX em vigor.

Conhecer o ARGUS

KNX ARGUS Präsenz Basic (em seguida, mencionado de **ARGUS**) é um detector de presença KNX para a montagem em tectos em interiores. Ele detecta movimentos menores numa área de 360° e num raio de 7 m (numa altura de montagem de 2,5 m).

Os alcances indicados dizem respeito às condições médias na altura de instalação recomendada e, por isso, devem ser vistos como valores de orientação. A gama e a sensibilidade podem oscilar fortemente se as condições de temperatura forem instáveis.

Na detecção de um movimento é emitido um telegrama de dados definido através da programação e, depois, avaliado, para comandar simultaneamente, p.ex. a iluminação, os estores ou o aquecimento.

Na função de presença, o ARGUS verifica constantemente a luminosidade na sala. Se existir luz natural suficiente, o dispositivo desliga a luz artificial apesar da presença de uma pessoa. O tempo de continuação pode ser ajustado através do potenciómetro electrónico. O sensor de luz integrado mede constantemente a luminosidade e processa esta informação na aplicação. Além do mais, é possível medir e mandar avaliar a luminosidade através de um sensor de luz externo. O dispositivo foi concebido para, p. ex. ser aplicado em escritórios, escolas, edifícios públicos ou no âmbito particular. Está previsto para a montagem em tectos numa caixa de aparelhagem de 60 mm e, com a caixa de montagem saliente, também é montável em tectos para ARGUS Präsenz. O ARGUS dispõe de um BCU integrado; a alimentação é realizada através de KNX.

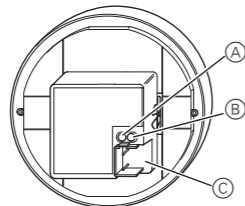
ARGUS em combinação com sistemas de alarme

Os detectores de movimento não são componentes de um sistema de alarme segundo a Associação de Seguradoras de Bens Materiais (VdS).

Os detectores de movimento/detectores de presença podem desencadear falsos alarmes, quando o local de montagem é seleccionado de modo não favorável.

Os detectores de movimento/detectores de presença actuam assim que detectarem uma fonte de calor em movimento. Neste caso, é possível que se trate de pessoas, mas também de animais, árvores, automóveis ou diferenças de temperatura nas janelas. Para evitar falsos alarmes deve-se seleccionar o local de montagem de modo a que as fontes de calor não possam ser detectadas (ver parágrafo “Seleccionar local de montagem”).

Ligações, displays e elementos de operação



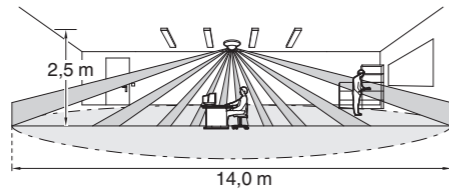
- (A) Botão programador
- (B) LED programador
- (C) Ligação de bus

Seleccionar o local de montagem

Na selecção do local de montagem correcto deve-se respeitar inúmeros pontos fundamentais para que o ARGUS funcione de modo óptimo.

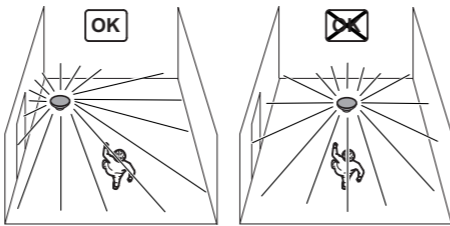
- Quanto menor for a distância entre a pessoa a detectar e o ARGUS melhor são detectados os movimentos mais pequenos.
- Nas pessoas a caminhar existe uma área de detecção maior. O nível de referência para a detecção é o pavimento.
- A altura de montagem influencia directamente o alcance e a sensibilidade do ARGUS. A altura de montagem ideal é de 2,5 m.

Na seguinte figura poderá consultar os alcances do ARGUS. Os mesmos referem-se a temperaturas médias a uma altura de montagem de 2,50 m. O alcance pode oscilar fortemente em caso de temperaturas instáveis.



Altura de montagem	Área de detecção
2,0 m	11 m
2,5 m	14 m
3,0 m	17 m

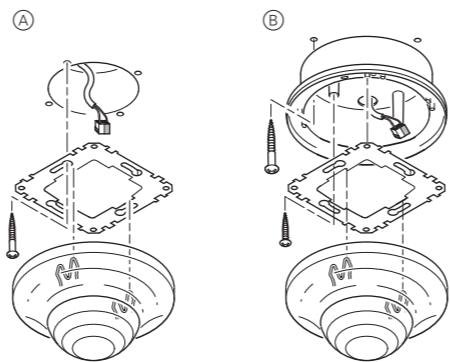
- A posição do ARGUS em relação ao sentido de movimento também influencia a detecção. Monte o aparelho lateralmente ao sentido de marcha, se possível.



- Se colocar vários detectores de presença, monte-os de modo a que as áreas de detecção de cada um dos aparelhos se cruzem.
- O ARGUS só está previsto para a instalação fixa. Monte o ARGUS apenas sobre uma base fixa para se evitarem erros nas activações que podem ser causados pelo movimento do aparelho.
- Para evitar a activação involuntária do consumidor, não monte a luminária ligada directamente na área de detecção do ARGUS.
- Deve-se evitar a montagem do aparelho por cima de uma luminária (p. ex. candeeiro de pé). A radiação térmica da luminária pode influenciar a função do ARGUS. A medição de luminosidade também já não pode ser efectuada em caso de incidência directa de luz. Se forem montadas luminárias na área de detecção do ARGUS, deve-se manter uma distância de, no mínimo, 3 m em caso de elevada potência de ligação.

Montar o ARGUS

- O ARGUS é ligado através de um terminal de ligação bus e engatado no anel de suporte.



- (A) Montagem embutida
- (B) Montagem saliente

Em caso de montagem embutida, o anel de suporte contido no fornecimento é fixado com dois parafusos numa caixa de instalação de 60 mm. Para a montagem saliente, o anel de suporte é montado na caixa de montagem saliente disponível como acessório.

Colocar o ARGUS em funcionamento

- Premir o botão programador. O LED programador acende-se.
- Carregar o endereço físico e a aplicação do potenciómetro electrónico TE para o dispositivo.

O LED programador apaga-se.

A aplicação foi carregada com sucesso, o aparelho está operacional.

Informação técnica

Tensão nominal: DC 24 V (+6 V / -4 V)
 Ligação KNX: Terminal de ligação bus
 Consumo de corrente: máx. 8 mA
 Ângulo de detecção: 360°
 Quantidade de níveis: 6
 Quantidade de zonas: 136 com 544 segmentos de comutação

Número de sensores de movimento: 4
 Altura de montagem recomendada: 2 - 5 m, óptimo 2,50 m
 Sensor de luz: sem níveis, ajustável no potenciómetro electrónico TE de aprox. 10 a 2000 Lux. Geralmente, os valores medidos pelo sensor divergem dos estados de luz no local de utilização principal (p.ex. superfície de trabalho). A dimensão da divergência depende do local de montagem do sensor, da estrutura do espaço (reflexão das luminárias, tipo de pintura das paredes e das superfícies) e das luminárias utilizadas.

Alcance: Raio de aprox. 7 m; ajustável no potenciómetro electrónico TE
 Tempo de continuação: de 1 s a 255 horas; ajustável no potenciómetro electrónico TE
 Elementos de display: 1 LED de programação vermelho

Elementos de comando: 1 botão programador
 Temperatura ambiente
 Funcionamento: -5 °C a +45 °C (com temperaturas >30 °C a detecção de movimento está limitada)

Armazenamento: -25 °C a +45 °C
 Transporte: -25 °C a +70 °C
 Directivas CE: directiva EMC 89/336/CEE devido à limitação das taxas de telegramas, apenas é possível criar um telegrama 20 s após a inicialização.

Tipo de protecção: IP 20

Schneider Electric Industries SAS

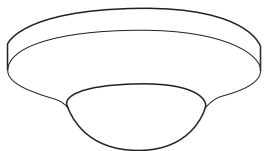
No caso de questões técnicas queira contactar o serviço central de assistência ao cliente no seu país.

www.schneider-electric.com

Devido ao desenvolvimento permanente das normas e dos materiais, os dados técnicos e as indicações relativamente às dimensões só são válidos após uma confirmação por parte dos nossos departamentos técnicos.

Présence KNX ARGUS Basic

Notice d'utilisation



Réf. MTN6307..



Accessoires

- Boîtiers en saillie pour ARGUS Présence (Réf. MTN550619)

Pour votre sécurité

DANGER

Danger de mort dû au courant électrique.
Tous les travaux sur l'appareil doivent être effectués uniquement par un personnel électricien qualifié. Respectez les prescriptions nationales ainsi que les directives KNX en vigueur.

Se familiariser avec l'ARGUS

Le KNX ARGUS Présence Basic (désigné ci-après **ARGUS**) est un détecteur de présence KNX pour un montage au plafond à l'intérieur.

Il détecte les mouvements les plus légers dans un cercle de 360° et dans un rayon de 7 m (pour une hauteur de montage de 2,5 m).

Les portées indiquées se réfèrent à des conditions moyennes, pour la hauteur de montage recommandée. Elles ne doivent être considérées qu'à titre de référence. La portée et la sensibilité peuvent fortement fluctuer en cas de variation des températures.

La détection d'un mouvement entraîne l'envoi puis l'évaluation d'un paquet de données défini au cours de la programmation afin de commander simultanément p. ex. l'éclairage, les stores ou le chauffage.

En cas de fonction de présence, l'ARGUS contrôle en permanence la luminosité de la pièce. Si suffisamment de lumière naturelle est disponible, l'appareil éteint l'éclairage superficiel, même si une personne est présente dans la pièce. La durée d'allumage restante est réglable par le biais du logiciel ETS. Le capteur de lumière intégré mesure la luminosité et traite ces informations dans l'application. Il est en outre possible de mesurer la luminosité via un capteur externe ou de la faire évaluer. Le détecteur est conçu p. ex. pour le montage dans des bureaux, des écoles, des bâtiments publics ou dans le domaine résidentiel. Il est conçu pour un montage au plafond dans un boîtier de 60 mm et peut également être monté au plafond avec le boîtier pour la pose en saillie pour l'ARGUS Présence. L'ARGUS possède un coupleur de bus intégré ; l'alimentation s'effectue via le KNX.

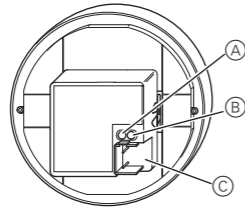
ARGUS associés à des systèmes d'alarme

Selon l'association des assureurs allemands (Verband der Sachversicherer - VdS), les détecteurs de mouvement/présence ne peuvent servir de composants à un système d'alarme.

Les détecteurs de présence ou de mouvement peuvent déclencher des fausses alertes si le lieu de montage a été mal choisi.

Ils se déclenchent dès qu'ils détectent une source de chaleur en mouvement. Il peut s'agir de personnes, mais également d'animaux, d'arbres, de voitures ou de fenêtres présentant des variations de température. Pour éviter les fausses alertes, il convient de choisir le lieu de montage de telle sorte que les sources de chaleur qui génèrent un enclenchement indésirable ne soient pas détectées (voir le paragraphe « Sélection du lieu de montage »).

Raccordements, affichages et éléments de commande



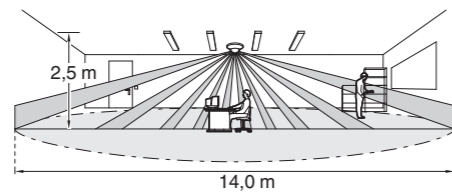
- (A) Touche de programmation
- (B) LED de programmation
- (C) Raccordement de bus

Sélection du lieu de montage

Afin que l'ARGUS fonctionne de manière optimale, il est impératif d'observer de nombreux critères lors de la sélection du lieu de montage.

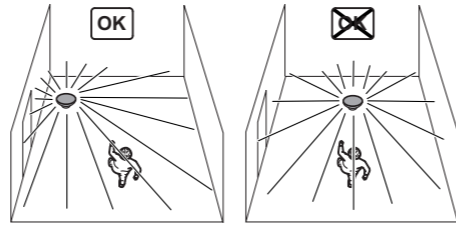
- Plus la distance entre la personne et l'ARGUS est faible, plus l'efficacité de détection des petits mouvements est importante.
- Dans le cas d'une personne en déplacement, la zone de détection est plus importante. Le sol constitue le niveau de référence.
- La hauteur de montage a une influence directe sur la portée et sur la sensibilité de l'ARGUS. La hauteur idéale est à 2,5 m.

La figure ci-dessous vous indique les portées de l'ARGUS. Elles se réfèrent à des températures moyennes avec une hauteur de montage de 2,50 m. La portée peut fortement fluctuer en cas de variation des températures.



Hauteur de montage	Zone de détection
2,0 m	11 m
2,5 m	14 m
3,0 m	17 m

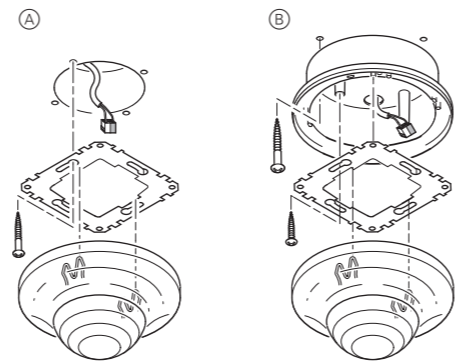
- Même la position de l'ARGUS par rapport au sens de déplacement a une influence sur la détection. Si possible, montez l'appareil latéralement au sens de déplacement.



- Lors du montage de plusieurs détecteurs de présence, veillez à ce que les zones de détection des différents appareils se superposent :
- L'ARGUS est uniquement prévu pour une installation fixe. Montez L'ARGUS uniquement sur une surface stable afin d'empêcher les déclenchements intempestifs pouvant être générés par le mouvement de l'appareil.
- Pour éviter un déclenchement intempestif du consommateur, ne montez pas la lampe commutée directement dans la zone de détection de l'ARGUS.
- Le montage de l'appareil au-dessus d'une lampe est également à éviter (p. ex. lampe sur pied). La chaleur dégagée par la lampe risque en effet d'entraver le bon fonctionnement de l'ARGUS. L'exposition au rayonnement direct du soleil peut empêcher la réalisation de mesures de luminosité. Si les lampes sont montées dans la zone de détection de l'ARGUS et en cas de puissance de raccordement élevée, respecter une distance de 3 m.

Montage de l'ARGUS

- L'ARGUS est raccordé par le biais d'une borne de raccordement de bus et emboîté sur un anneau porteur.



- (A) Montage encastré
- (B) Montage en saillie

En cas de montage encastré, l'anneau porteur fourni est fixé avec deux vis sur une boîte d'installation de 60. Pour un montage en saillie, l'anneau porteur est installé dans le boîtier pour la pose en saillie disponible comme accessoire.

Mettre en marche l'ARGUS

- Appuyer sur la touche de programmation. La LED de programmation s'allume.
- Charger l'adresse physique et l'application depuis l'ETS dans l'appareil. La LED de programmation s'éteint.

L'application a été chargée avec succès, l'appareil est opérationnel.

Caractéristiques techniques

Tension nominale : 24 V CC (+6 V/-4 V)
Raccord KNX : Borne de raccordement du bus
Consommation de courant : max. 8 mA
Angle de détection : 360°
Nombre de niveaux : 6
Nombre de zones : 136 avec 544 segments de commutation

Nombre de capteurs de mouvement : 4
Hauteur de montage recommandée : 2 à 5 m, optimale 2,50 m
Capteur de lumière : réglable en continu via ETS d'env. 10 à 2 000 lux. Les valeurs mesurées par le capteur diffèrent en règle générale en fonction de la luminosité sur le lieu principal d'utilisation (p. ex. sur le poste de travail). L'importance de cette divergence dépend du lieu de montage du capteur, de la qualité de la pièce (réflexion des lampes, type de revêtement mural et surfaces) ainsi que des lampes utilisées.

Portée : rayon d'env. 7 m ; réglable dans l'ETS

Durée d'allumage restante : de 1 s à 255 heures ; réglable dans l'ETS

Éléments d'affichage : 1 LED de programmation rouge

Éléments de commande : 1 touche de programmation

Température ambiante
Fonctionnement : -5 °C à +45 °C (pour les températures >30 °C, la détection de mouvement est limitée)

Stockage : -25 °C à +45 °C
Transport : -25 °C à +70 °C

Directives européennes : Directive CEM 89/336/CEE

Initialisation : Comme la vitesse de transmission des paquets de données est limitée, la création d'un paquet de données ne peut être effectuée que 20 s après la réinitialisation.

Indice de protection : IP 20

Schneider Electric Industries SAS

Si vous avez des questions d'ordre technique, veuillez contacter le service clientèle central de votre pays.

www.schneider-electric.com

En raison d'un développement constant des normes et matériaux, les caractéristiques et données techniques concernant les dimensions ne seront valables qu'après confirmation de la part de nos départements techniques.