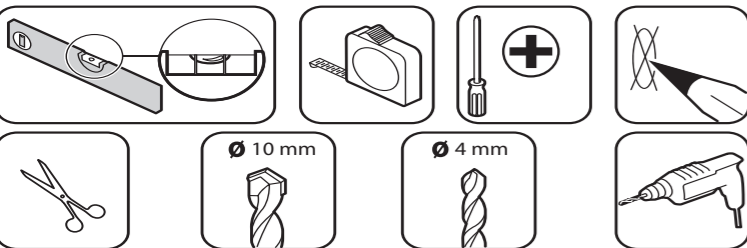


Suporte Inclinável para TVs LCD/LED/PLASMA/3D Modelo A03V6 Manual de instruções

ATENÇÃO

1. Leia atentamente todas as instruções deste manual antes de iniciar a instalação. Se você estiver em dúvidas sobre qualquer parte do processo de instalação, contate um instalador ou revendedor autorizado.
2. Verifique se a superfície de instalação apresenta resistência suficiente para suportar tanto o peso do suporte quanto do aparelho a ser instalado.
3. Utilize equipamentos de segurança e ferramentas apropriadas para efetuar a instalação.

FERRAMENTAS NECESSÁRIAS



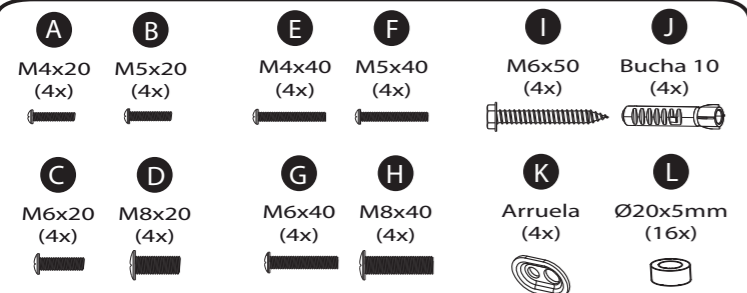
CARACTERÍSTICAS TÉCNICAS

Indicado para TVs	A partir de 32"
Carga máxima	37 Kg
Inclinação (TILT)	Até 12° para baixo
Distância Min. da Parede	3,5 cm
Distância Máx. da Parede	5,5 cm
Padrão VESA	100x100 até 600x400 mm (HxV)
Extras	Nível Bolha, Trava de Segurança

ITENS INCLUSOS

- Suporte de parede (1x)
- Hastes verticais com ajuste de inclinação (TILT) (2x)
- Manual de instruções (1x)
- Kit de acessórios (1x)

KIT DE ACESSÓRIOS



Padrão VESA:

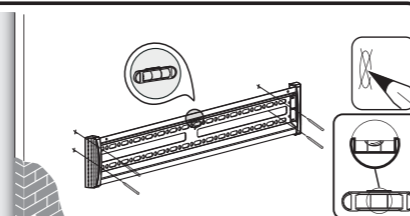
100x100, 200x100
200x200, 200x300
300x200, 300x300
400x200, 400x300
400x400, 600x200
600x400 mm (HxV)

INSTALAÇÃO

ATENÇÃO: Verifique corretamente o local de instalação para que o suporte seja posicionado sobre uma viga ou parede com resistência adequada para a instalação. Não é recomendado fixar o suporte diretamente sobre o gesso do drywall, sem que o mesmo possua o reforço adequado. Para uma instalação segura, recomenda-se que a mesma seja realizada por um profissional.

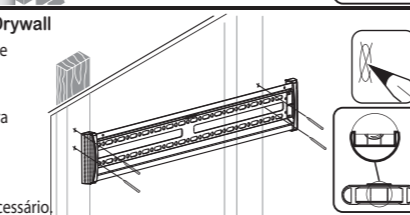
1A Instalando em parede de Alvenaria

- * Escolha uma parede adequadamente resistente para a fixação do suporte.
- * Posicione a Base do suporte sobre a mesma e utilizando o nível-bolha marque 04 pontos para fixação.
- ** Se necessário a parede deve ser reforçada antes da instalação do suporte.



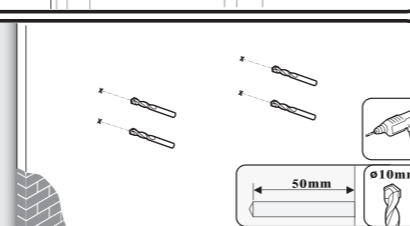
1B Instalando em parede de Madeira/Drywall

- * Escolha duas vigas ou parede adequadamente resistente para a fixação do suporte.
- * Posicione a Base do suporte sobre a parede e utilizando o nível-bolha, marque 04 pontos para fixação.
- ** Verifique a posição da viga de madeira para fura-la o mais centralizado possível.
- ** Paredes Drywall devem ser reforçadas se necessário.



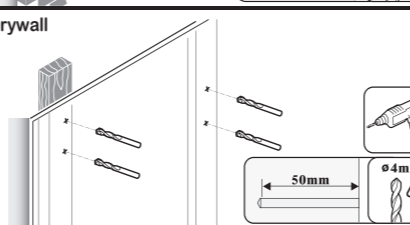
2A Instalando em parede de Alvenaria

- * Utilize broca diâmetro 10mm e faça as furações sobre os pontos marcados previamente.
- * A profundidade dos furos deve ter aproximadamente 50mm.
- * Remova o excesso de poeira de dentro dos furos.



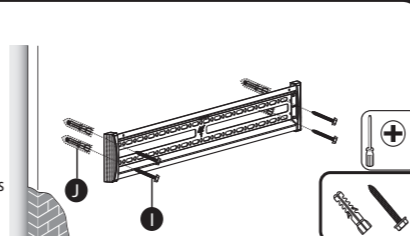
2B Instalando em parede de Madeira/Drywall

- * Utilize broca diâmetro 4mm e faça as furações sobre os pontos previamente marcados.
- * A profundidade dos furos deve ter aproximadamente 50mm.



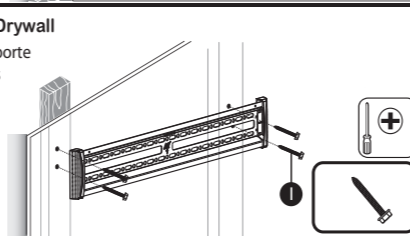
3A Instalando em parede de Alvenaria

- * Insira as buchas plásticas (J) dentro de cada furo até que as mesmas fiquem niveladas com a parede. Um martelo pode ser usado para auxiliar no nivelamento das buchas.
- * Posicione o suporte sobre as furações e faça a fixação utilizando os parafusos (I).
- * OBSERVAÇÃO: Não solte o suporte até que os parafusos estejam totalmente fixados na parede.



3B Instalando em parede de Madeira/Drywall

- * Com auxílio de outra pessoa, posicione o suporte sobre as furações e faça a fixação utilizando os parafusos (I).
- * OBSERVAÇÃO: Não é necessário utilizar buchas para esta fixação.
- * Não solte o suporte até que os parafusos estejam totalmente fixados na parede.

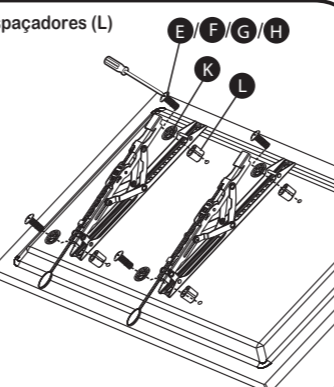


FIXANDO AS HASTES VERTICAIS NO TELEVISOR

IMPORTANTE: O Kit de acessórios contém parafusos de diferente diâmetros e comprimentos para fixação no televisor, os quais estão de acordo com os padrões mais comumente encontrados na maioria das TVs LCD/LED/PLASMA/3D disponíveis no mercado. Entretanto, podem haver exceções quanto à compatibilidade dos mesmos. Após identificação dos parafusos compatíveis, o restante não será utilizado.

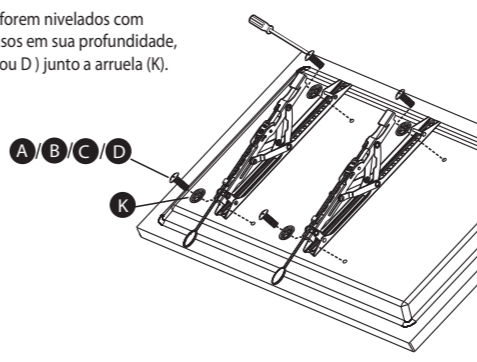
4A Fixando as hastes verticais COM uso dos espaçadores (L)

- * Se os furos na traseira do televisor estiverem abaixo da superfície do aparelho ou possuírem a cavidade da rosca profunda, utilize os parafusos longos (E), (F) ou (H), juntamente com os espaçadores (L) e arruela (K) conforme demonstrado na figura ao lado.
- * O uso dos espaçadores permite além de ajustar a distância em relação a parede, também compensar o comprimento dos parafusos quando necessário.



4B Fixando as hastes verticais SEM o uso dos espaçadores (L)

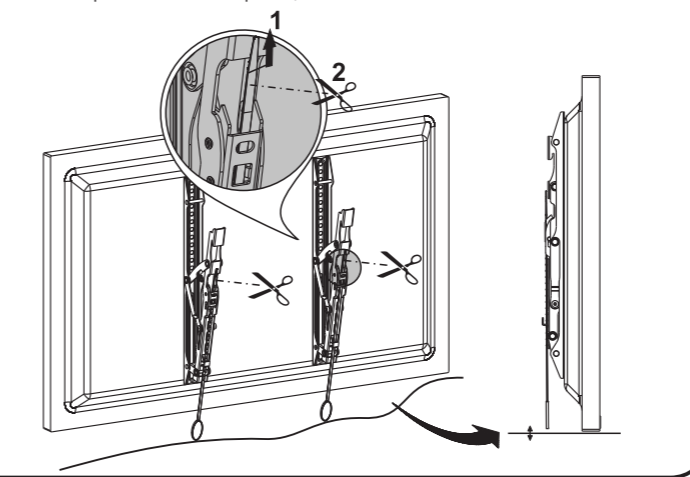
- * Se os furos na traseira do televisor forem nivelados com a superfície do aparelho ou forem rasos em sua profundidade, utilize os parafusos curtos (A / B / C ou D) junto a arruela (K).



FIXANDO A TV NA BASE DE PAREDE

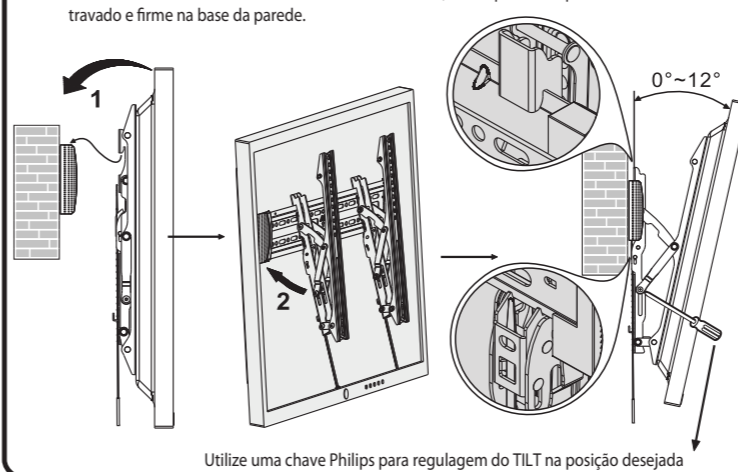
5

- * Após ter fixado as hastes verticais na traseira do televisor, ajuste o comprimento das TIRAS PLÁSTICAS para que as mesmas não fiquem visíveis após a montagem na base de parede. É importante lembrar que estas devem permanecer com comprimento suficiente para serem acessadas quando necessário. Se preciso, corte o excesso da tira.



6

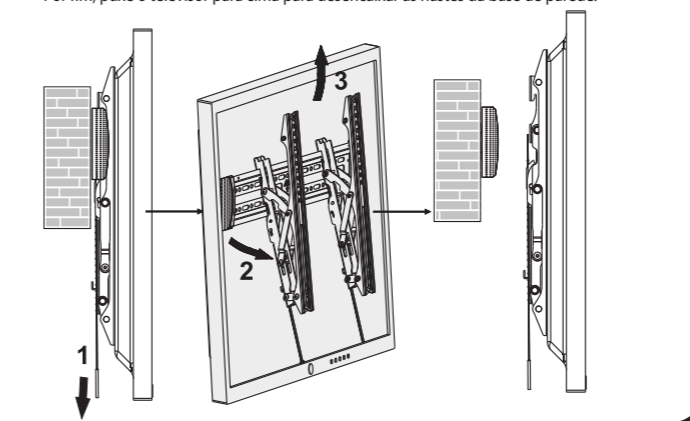
- * Para efetuar o engate do televisor (com as hastes previamente fixadas) na base de parede do suporte, encaixe os ganchos na parte superior das mesmas e empurre a parte inferior até ouvir um "CLIC". Antes de soltar totalmente o televisor, certifique-se de que o mesmo está travado e firme na base da parede.



Utilize uma chave Philips para regulagem do TILT na posição desejada

7

- * Para retirar o televisor do suporte de parede, primeiramente com o aparelho DESLIGADO, puxe para baixo AMBAS as tiras, para destravar as hastes verticais. Em seguida, segure o televisor e puxe-o levemente para frente (direção contrária à parede).
- * Solte os cabos e conectores do televisor.
- * Por fim, puxe o televisor para cima para desencaixar as hastes da base de parede.



TERMO DE GARANTIA

ATENÇÃO:

Verifique se a superfície onde será instalado o suporte apresenta resistência suficiente para uma instalação segura. FIQUE ATENTO a carga máxima indicada para o suporte. Aconselhamos que todas as instalações sejam efetuadas por profissionais da área. A ELG Pedestais não se responsabiliza por problemas causados pela incorreta instalação ou peças acopladas aos suportes. A garantia limita-se apenas ao suporte, desde que as recomendações acima sejam respeitadas, principalmente o peso de sua TV/Monitor. A ELG Pedestais isenta-se de trocar ou consertar qualquer produto que apresente algum vício de qualidade por mau uso. Produtos com alterações como: novos furos, amassados, arranhões não serão aceitos. Em caso de devolução, somente serão aceitos os produtos que estiverem na embalagem original, sem indícios de uso, com todos os acessórios, manuais de instrução e acompanhados da respectiva nota fiscal.

CERTIFICADO DE GARANTIA

1. CONDIÇÕES GERAIS DA GARANTIA.

- 1.1. A ELG Pedestais garante o produto de sua fabricação constante da nota fiscal em anexo, contra qualquer defeito de material ou processo de fabricação, desde que a critério de seus técnicos autorizados, se constatare defeito em condições normais de uso;
- 1.2. A reposição de peças defeituosas e execução dos serviços decorrentes desta garantia, serão prestados através da ELG Pedestais;
- 1.3. A garantia só terá validade mediante preenchimento e envio deste juntamente do produto com defeito, todos os acessórios que compõe o kit e respectiva nota fiscal de compra.

2. PRAZO DA GARANTIA.

- 2.1. Os produtos ELG Pedestais possuem garantia contra defeito de fabricação de 03 (três) anos, a contar da data de compra do produto na revenda.

3. LIMITAÇÕES DA GARANTIA.

- 3.1. Decurso do prazo de validade previsto no item 2.1;
- 3.2. A garantia limita-se apenas ao produto, desde que todos os passos referentes às instruções de uso e instalação sejam seguidos;
- 3.3. As condições constantes neste termo de garantia são as únicas e exclusivas oferecidas ao cliente. Sob hipótese alguma a ELG Pedestais será responsável por quaisquer danos diretos ou indiretos, inclusive, transporte, lucros cessantes, especiais, incidentais ou consequenciais, seja com base em contrato, ato lícito, prejuízo ou outra norma legal.

4. EXCLUSÃO DE GARANTIA.

A garantia será automaticamente excluída caso:

- 4.1. Houver alterações no produto (furos, amassados, arranhões);
- 4.2. Não seja respeitado o limite de carga estabelecido para o produto;
- 4.3. Apresente danos causados por falha na instalação, acidentes ou mau uso;
- 4.4. Uso em desacordo com a finalidade para qual o produto foi projetado;
- 4.5. Danos decorrentes do transporte ou embalagem inadequada, utilizados pelo cliente;
- 4.6. Danos causados por agentes naturais (maresia, chuva, enchente, entre outros);
- 4.7. Danos causados por produtos químicos (Benzina, Thinner, Removedores, entre outros);
- 4.8. Utilização do produto em ambientes agressivos (umidade excessiva, acidez, corrosivos ou exposição excessiva ao calor);
- 4.9. Apresentação de rasuras ou modificações neste certificado.

5. COMO PROCEDER EM CASO DE ACIONAR A GARANTIA.

- 5.1. Envie um e-mail para o endereço suporte@elgpedestais.com.br relatando o problema apresentado. Acrescente o máximo de informações possíveis, fotos, ilustrações e/ou descrições. A equipe técnica ELG Pedestais irá analisar seu caso e responderá seu e-mail em no máximo 24 horas (este prazo não leva em consideração finais de semana e feriados);
- 5.2. Caso seja necessário, a ELG Pedestais poderá solicitar o envio do produto para análise. Este envio ocorrerá por conta do cliente;
- 5.3. Em caso de ser constatado defeito de FABRICAÇÃO, retornaremos a peça para o endereço do remetente em no máximo 08 (oito) dias úteis e em caso de defeitos não cobertos pela garantia, entraremos em contato via e-mail, correio ou telefone, apresentando orçamento para conserto (dentro do mesmo prazo estabelecido acima) para aprovação, sendo que o cliente terá o prazo máximo de 30 (trinta) dias para a retirada do mesmo após o comunicado de conclusão dos reparos necessários não cobertos pela garantia. Não havendo a retirada neste prazo, a ELG Pedestais poderá dar o destino que melhor convier ao produto, não cabendo ao Cliente qualquer tipo de indenização, reembolso ou qualquer outra modalidade de ressarcimento;
- 5.4. Se a troca ou conserto estiver coberto pela garantia, a devolução do seu produto será efetuada via CORREIO por conta da ELG Pedestais.

ATENÇÃO: Abaixo campos de preenchimento obrigatório.

LOJA: _____ DATA DA COMPRA: _____

CÓDIGO DO PRODUTO: _____ NOTA FISCAL Nº: _____