

# aliseu

## alisclean

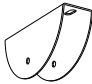





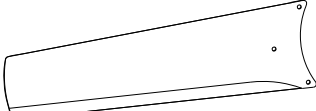



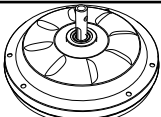

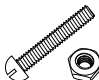
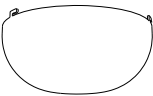

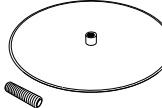
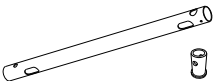



## **MANUAL DE INSTRUÇÕES**

O ventilador de teto Aliseu Alisclean oferece ao usuário alto desempenho de ventilação e baixo ruído. Foi desenvolvido visando a facilidade de instalação e simplicidade no manuseio e manutenção. Todos os produtos Aliseu são cuidadosamente testados na fábrica, assegurando garantia de qualidade.

**Parabéns por sua aquisição!**

## CONTEÚDO DA EMBALAGEM

<p>1. Suporte de fixação do ventilador no teto (x1)</p>		<p>15. Parafuso 4,8 x 25,4 mm, fixação haste/motor (x1)</p>	
<p>2. Buchas de nylon S8 (x2) 3. Parafusos 5 x 50 mm (x2)</p>		<p>16. Canopla pequena (x1) 17. Anéis trava (x2) 18. Canopla grande (x1)</p>	
<p>4. Garras (x3)</p>		<p>19. Terminal do fio terra (x1) 20. Parafuso 3,8 x 6,3 mm, fixação terminal fio terra/haste (x1)</p>	
<p>5. Pás (x3)</p>		<p>21. Amortecedores de borracha (x2) 22. Cupilha 4,8 x 38,1 mm (x1)</p>	
<p>6. Parafusos 4,8 x 12,7 mm, fixação pás/garras (x9) 7. Arruelas lisas M5 (x9) 8. Porcas 4,8 mm (x11)</p>		<p>23. Conector de torção (x12)</p>	
<p>9. Motor central (x1)</p>		<p>24. Capacitor 7,0 uF (127V) ou 2,0 uF (220V)</p>	
<p>10. Parafusos M5 x 30 mm, fixação garras+pás/motor (x6) 11. Porcas M5 (x6)</p>		<p>25. Globo plástico (x1)</p>	
<p>12. Plafon de luz (x1)</p>		<p>26. Pino suporte (x1) 27. Disco decorativo (x1) (só para produto sem luminária)</p>	
<p>13. Bucha de apoio da haste (x1) 14. Haste (x1)</p>		<p>28. Controle 127V ou 220V para ventilador com ou sem luminária</p>	

## INSTRUÇÕES DE MONTAGEM

O local escolhido para a instalação deve permitir uma distância segura de no mínimo 2,3m entre as hélices e o piso e 0,5m entre as pontas das pás da hélice e paredes ou portas (atenção ao movimento de abertura das portas). O local escolhido deve estar protegido de goteiras e vazamentos e o ventilador deve ser fixado em laje ou estrutura que resista a uma carga mínima de 30kg.

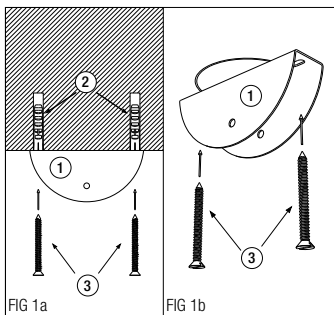
## FIGURAS 1a e 1b

Inicie a montagem pelo suporte ① de fixação do ventilador, e parafusos ③, (fig 1b). Para manter as distâncias de segurança acima mencionadas, o suporte deve ser fixado em ambiente com no mínimo 2,6 m de pé direito e afastado das paredes e cursos de porta em pelo menos 1,0.

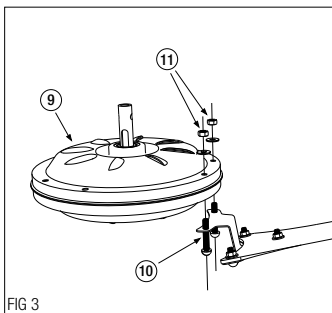
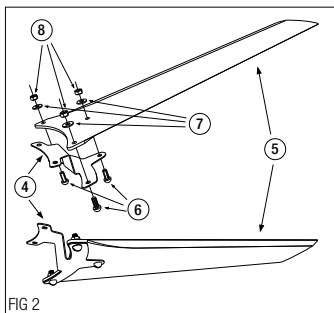
\* Para montagem em laje de concreto (fig 1a), perfure a mesma usando broca de vidia de 8 mm, tomando o devido cuidado com caixas de passagem e condutives e utilize as buchas ② (fornecidas com o produto). Só prenda o suporte diretamente na caixa de passagem se esta for metálica e estiver em boas condições e sem ferrugem.

\* Se a montagem for feita em viga de madeira, utilize parafusos para madeira de 6 x 30 mm (não fornecidos com o produto).

\* Em viga de metal faça dois furos passantes e prenda o suporte ① com parafusos de 6 mm, porcas e arruelas de pressão adequadas (não fornecidas com o produto).



Nunca prenda o suporte 1 diretamente em qualquer tipo de forro de gesso ou madeira, use a laje, ou viga, acima do forro, junto com hastes mais longas.



## FIGURA 2

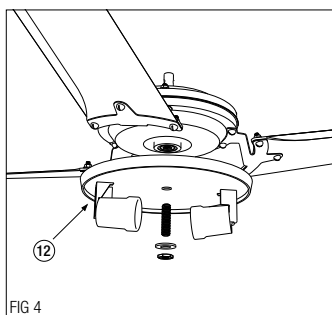
Prenda as garras ④ nas pás ⑤ com os parafusos ⑥, arruelas ⑦ e porcas ⑧, como indicado na fig 2.

## FIGURA 3

Utilize os parafusos ⑩ para fixar os conjuntos de garra+pá na parte inferior do motor ⑨ e prenda com as porcas ⑪, como mostra a fig 3.

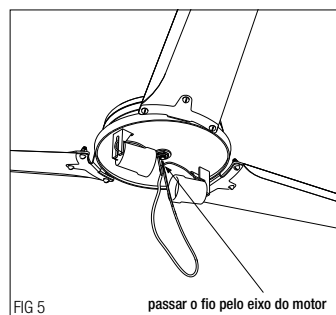
Lembre-se sempre de dar um aperto final em todas as porcas com alicate ou chave de boca adequada, para evitar que se soltem durante o funcionamento do ventilador.

Para montagem do Alisclean sem luminária, passe à figura 6.



## FIGURA 4

Rosqueie o plafon ⑫ no motor ⑨. Utilize um alicate ou chave de boca ⑭ para o aperto final, operação fundamental para que se evite ruídos durante o funcionamento do ventilador e também para que o plafon não se solte no momento da colocação do globo.



## FIGURA 5

Passos os fios dos soquetes das lâmpadas pelo furo inferior do eixo do motor, fazendo com que estes saiam juntos com os fios do motor pelo lado de cima. Esta operação deve ser feita com cuidado para não danificar a isolamento dos fios.

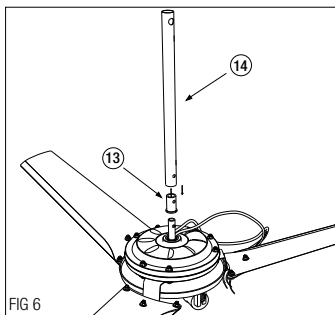
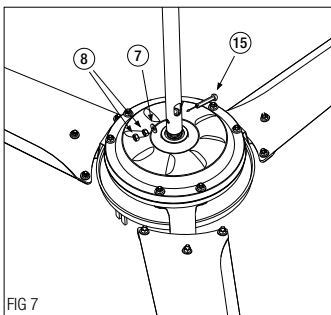


FIGURA 6  
Insira a bucha de apoio 13 na haste 14 pela extremidade onde está o furo mais largo. Faça com que os furos da bucha coincidam com os da haste.

**Observação:** Se existir um fio preso na haste, retire-o.

Em seguida, encaixe a haste já com a bucha de apoio posicionada no eixo do motor de forma que os furos fiquem alinhados.



FIGURAS 7  
Insira o parafuso 15 e dê aperto com uma porca 8. Depois use mais uma porca 8 para garantir a fixação do conjunto como mostrado na fig 7.

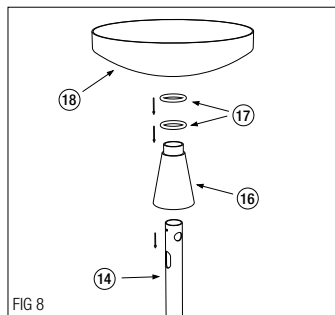


FIGURA 8  
Coloque em sequência na haste a canopla pequena 16, com a boca voltada para baixo, os dois anéis trava 17 e a canopla grande 18 com a boca voltada para cima.  
**Observação:** Se na ponta da haste houver um terminal de fio parafusado, retire o parafuso e o fio antes de colocar as canoplas.

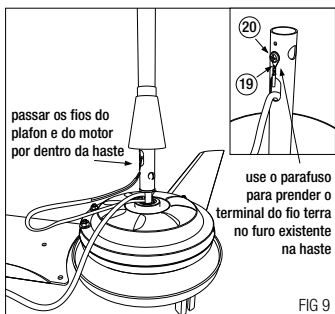


FIGURA 9  
Em seguida passe os fios, das lâmpadas e do motor pela haste. Eles devem entrar pelo furo de passagem lateral, existente na parte inferior da haste, e sair pelo outro furo de passagem que fica na parte superior da mesma.

Prenda o terminal do fio terra 19 na haste com o parafuso 20, conforme o detalhe da fig 9.

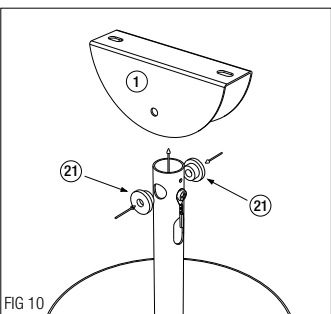


FIGURA 10  
Coloque os dois amortecedores de borracha 21 no topo da haste, conforme mostra a fig 10.

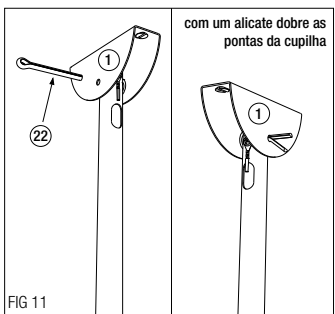


FIGURA 11  
O ventilador está pronto para ser preso no teto.  
Desligue a chave geral de força. Suspenda o ventilador até que os furos dos amortecedores coincidam com os furos do suporte no teto. Insira a cupilha 22 para prender o conjunto. Com um alicate, dobre as pontas da cupilha para que ela não escape do furo.

### LIGAÇÕES ELÉTRICAS

A seguir faça as ligações elétricas e isole-as bem, use os conectores de torção 23 fornecidos com o produto. Siga os esquemas 1, 2, 3, ou 4, dependendo do tipo de instalação (com ou sem luminária; simples ou paralela). O capacitor 24 pode ficar dentro da canopla grande 18.

Desencape a ponta dos fios cerca de 8,0 mm. Junte a parte descascada dentro do conector e gire-o no sentido horário até apertar.

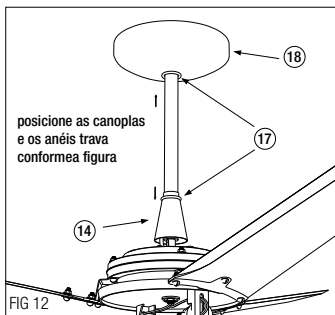


FIGURA 12

Suspenda a canopla (18) grande até encostar no teto, encobrindo o suporte, a fiação e o capacitor. Em seguida suspenda o anel trava (17) até que este encoste na canopla. Fixe o anel trava usando uma chave de fenda de 3,0 mm, para apertar o parafuso interno. Abaixar a canopla pequena (16), o outro anel trava e fixe-o da mesma forma.

**Para continuar a montagem do Alisclean sem luminária pule para a fig 15**

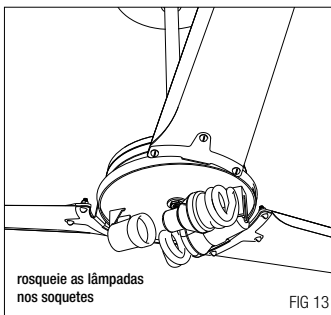


FIGURA 13

Coloque as lâmpadas (40W max. cada) nos soquetes. use preferencialmente lâmpadas eletrônicas. Muito cuidado para que as lâmpadas não toquem a base da luminária nem o globo plástico (25).

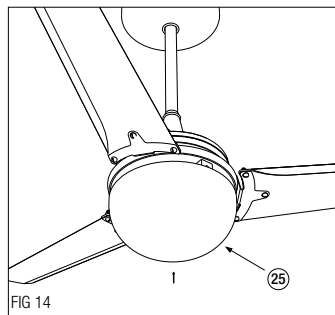


FIGURA 14

Prenda o globo plástico (25) no plafon (12) inserindo-o nos vãos e girando no sentido anti-horário até sentir um clic.

**A montagem está completa.**

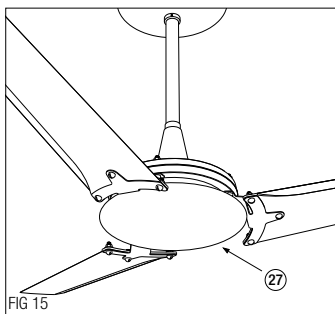
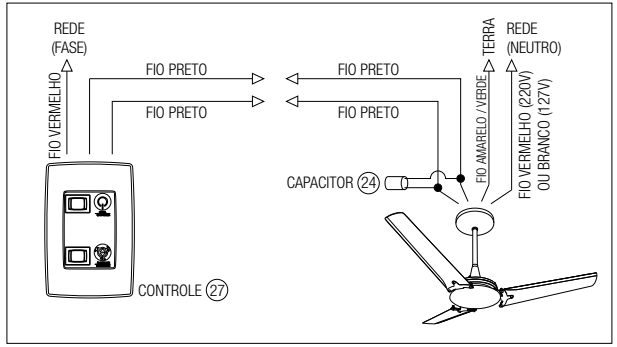


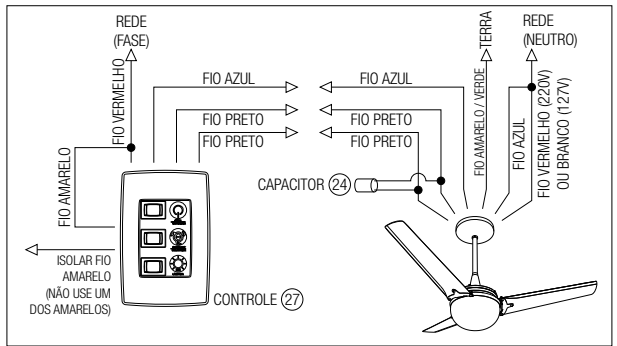
FIGURA 15

Para a versão sem luminária: parafuse o pino suporte 26 no furo central do motor e em seguida rosqueie o disco decorativo 27.

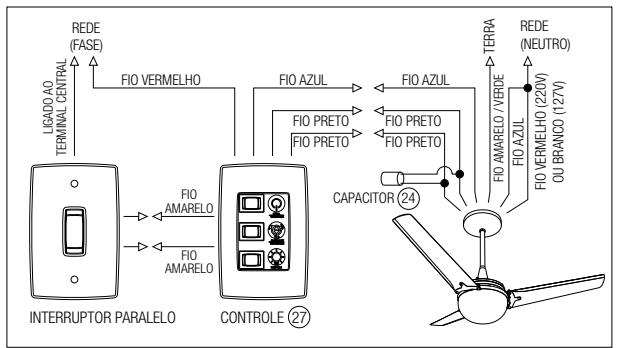
**ESQUEMA 1**  
Circuito para ventilador sem luminária



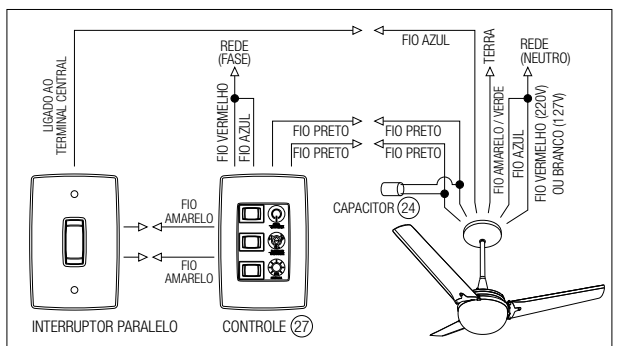
**ESQUEMA 2**  
Circuito para ventilador com luminária



**ESQUEMA 3**  
Circuito para ventilador com luminária paralela  
(fase no interruptor paralelo)



**ESQUEMA 2**  
Circuito para ventilador com luminária paralela  
(fase no controle da parede)



### **Controle:**

O controle que acompanha o ventilador ALISCLEAN foi desenvolvido para não gerar “roncos” ou “zumbidos” no motor, ele também não produz interferência eletromagnética e tem alta eficiência elétrica, mantendo o motor menos aquecido em velocidades média e mínima.

Ele deve ser instalado na parede, sobre caixa de passagem de 4”X 2”. Normalmente, do controle até o ventilador, são passados três fios de retorno: um para alimentar a lâmpada e dois para o motor (um para cada sentido de rotação). Use fios de 1,5mm<sup>2</sup> de secção. Se o ventilador for instalado em um ponto que anteriormente havia uma luminária, então já existe um fio de retorno que pode ser aproveitado.

Para situações em que é impossível passar mais fios pelo conduíte, temos controles de parede que dispensam a passagem de fios adicionais (Ventfácil) e controles remotos (IC 35). Também podemos montar controles usando a mesma linha de “espelhos” da sua casa, nos tamanhos 4”X 2” ou 4”x 4”. Entre em contato conosco.

**Obs.** O Ventfácil, Controle Remoto IC35 e “Espelhos” feitos sob encomenda, são produtos opcionais vendidos separadamente do ventilador ALISCLEAN.

### **Funcionamento do controle:**

Se não houver outro meio de desligamento, ele deve ser incorporado à fixação fixa.

O controle, que acompanha o ventilador, é composto por três chaves. (Ou duas no modelo sem luminária)

-A primeira (de cima para baixo) é uma chave de três posições.

Na posição central o ventilador esta desligado.

Na posição da esquerda o ventilador gira no sentido da exaustão.

Na posição da direita o ventilador gira no sentido da ventilação.

**Atenção:** Se o sentido de giro for oposto ao descrito acima, devemos trocar entre si os dois fios pretos do motor.

- A segunda chave controla a velocidade do ventilador.

Quando ela é pressionada para a direita, é selecionada a velocidade máxima do ventilador.

Quando ela é pressionada para a esquerda, é selecionada a velocidade média do ventilador.

Quando a chave é mantida na posição central, é selecionada a velocidade mínima do ventilador.

-A terceira chave liga ou desliga a lâmpada do ventilador. (Esta chave só existe no modelo com luminária)

### **Observações importantes:**

- Desligue a chave geral antes de executar as ligações elétricas.
- Na instalação que alimenta o ventilador, use fios de 1,5mm<sup>2</sup> ou mais.
- Certifique-se que a tensão de alimentação é compatível

com a do motor, controle e lâmpadas.

-O fio de aterramento deve ser ligado a um condutor de proteção de instalação (NBR 5410). (Os condutores identificados pelas cores verde e amarelo somente devem ser utilizados para condutores de aterramento)

-A cupilha não pode ser re-aproveitada. Se for retirada, deverá ser substituída por outra nova.

### **Manutenção:**

-Desligue a chave geral, sempre que for feita alguma manutenção no ventilador, incluindo a troca da lâmpada.

-Não lubrifique os rolamentos do motor, eles são do tipo blindado com lubrificação permanente.

-Limpe o ALISCLEAN com pano seco nas partes metálicas e pás. O globo, quando frio, pode ser limpo com pano úmido.

-Não usar nenhum tipo de produto químico.

-Fazer manutenção preventiva a cada seis meses.

-O cheiro existente nas primeiras horas de uso é devido a cura do verniz do motor. Ele diminui até sumir.

### **Segurança:**

Nunca toque nas hélices quando elas estiverem em movimento. Sempre que trocar o sentido de rotação, aguarde alguns segundos na posição central da chave (desligado).

Crianças não devem operar o ventilador sem acompanhamento de um adulto.

Se o ventilador parar de funcionar, desligue-o pelo controle e chame a assistência técnica.

### **Características Técnicas:**

- Rotação máxima – 450 rpm

- Potência máxima consumida pelo motor – 95 W

- Potência máxima suportada pela luminária – 80 W

- Potência máxima consumida pelo motor mais luminária – 175 W

- Número de lâmpadas – 2 fluorescentes compactas (usar preferencialmente) ou incandescentes

- Altura com haste padrão – 38 cm (Versão com luminária)

- Altura com haste padrão – 30 cm (Versão sem luminária)

- Diâmetro – 90 cm

- Peso líquido – 3,4 kg (com luminária), 3,2 kg (sem luminária)

- Voltagem 127 VAC ou 220 VAC – 60 Hz

- Classe climática – T

- Classe térmica do enrolamento - H

## **CERTIFICADO DE GARANTIA**

A Aliseu Tecnologia Indústria e Comércio Ltda., garante seus produtos contra defeito de fabricação pelo prazo de 90 dias por força da lei e mais 640 dias por concessão da Aliseu (totalizando 2 anos), a partir da data da compra.

### **NÃO INCLUSOS NESTA GARANTIA:**

- A) Danos causados por agentes da natureza.
- B) Utilização em desacordo com o manual de instrução do produto.
- C) Violação, ajuste ou consertos realizados por pessoas não credenciadas pela Aliseu.
- D) Defeitos ou desempenho insatisfatório provocado pela utilização do material fora das especificações ou pela utilização em rede elétrica imprópria ou sujeita a flutuações excessivas.

O prazo da "Garantia" será contado a partir da data de aquisição pelo consumidor, registrado em Nota Fiscal de venda. A assistência técnica decorrente da garantia será prestada exclusivamente pelos Serviços Autorizados ou pelo revendedor da Aliseu de sua cidade.

É necessária apresentação da Nota Fiscal juntamente com este Certificado a cada solicitação de serviço da Assistência Técnica Autorizada, ficando sob responsabilidade do proprietário as despesas de transporte (Ida e Volta). Quando for solicitada "Assistência Técnica" no local de instalação, serão cobradas as despesas de transporte e locomoção.

### **ATENÇÃO! INSTRUÇÕES IMPORTANTES. NÃO INVALIDE A GARANTIA.**

Seu aparelho passou por rigorosos testes de qualidade antes de chegar até você. Entretanto para obter o máximo rendimento do mesmo, leia atentamente o Manual de Instruções e observe o texto abaixo antes de ligar na rede elétrica.

- 1) Realize as conexões em seu aparelho conforme as indicações no manual de instruções.
- 2) Certifique-se que a tensão elétrica a ser utilizada é a mesma do aparelho.
- 3) Verifique se os fios usados nas conexões não estão em "curto", provocados por rebarbas de fios ou ligações.

REVENDEDOR: \_\_\_\_\_

NOTA FISCAL: \_\_\_\_\_ DATA: \_\_\_/\_\_\_/\_\_\_ MODELO: \_\_\_\_\_

COMPRADOR: \_\_\_\_\_

ENDEREÇO: \_\_\_\_\_

# aliseu

Rua Girassol, 250 - Vila Madalena  
05433-000 - São Paulo - Brasil  
+ 55 11 2246-1300