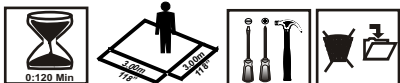
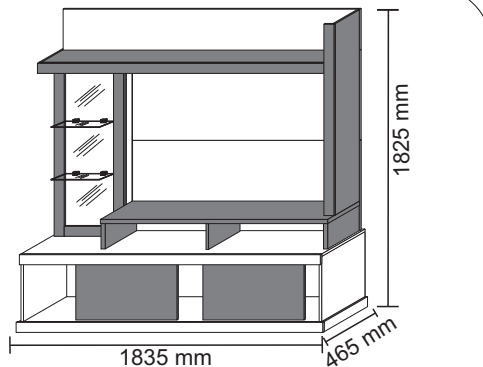


CLASSIC
monet **vamol**
Home Gris

REF.:030017150 - Wengue/Terrazo
REF.:030017151 - Rovere/Terrazo



Esquema de Montagem
Assembly Instructions / Instruccion de Montaje

Caro Montador:
Para uma melhor montagem de nosso produto, siga as seguintes instruções:
* O Móvel deve ser montado deitado com a frente para cima.
* Separe as peças e acessórios.
* Encaixe as cavilhas.
* Parafuse os pinos de Girofix.
Após o encaixe das peças e fixação dos parafusos, o móvel deve ser levantado:
* Os fundos deverão ser pregados observando o esquadro do Móvel.
Deixe as portas e prateleiras removíveis para serem encaixadas e reguladas por último.

Dear Editor:
For a better assembly of our product, follow these instructions:
* The Mobile should be mounted lying face-up.
* Separate the parts and accessories.
* Insert the bolts.
* Screw pins Girofix.
After seating of the parts and fixing screws, the furniture should be lifted:
* The fund should be nailed to the square of the observing Mobile.
Leave the doors and removable shelves to be fitted and adjusted last

Sr. Director:
Para un conjunto mejor de nuestro producto, siga estas instrucciones:
* El móvil debe ser montado acostado boca arriba.
* Separe las partes y accesorios.
* Introducir los tornillos.
* El cable Girofix pins.
Después de asientos de las piezas y tornillos de fijación, los muebles deben ser levantadas:
* El fondo debe ser clavado en la plaza de los móviles de observación.
Deje las puertas y estantes extraíbles para montar y ajustar los últimos

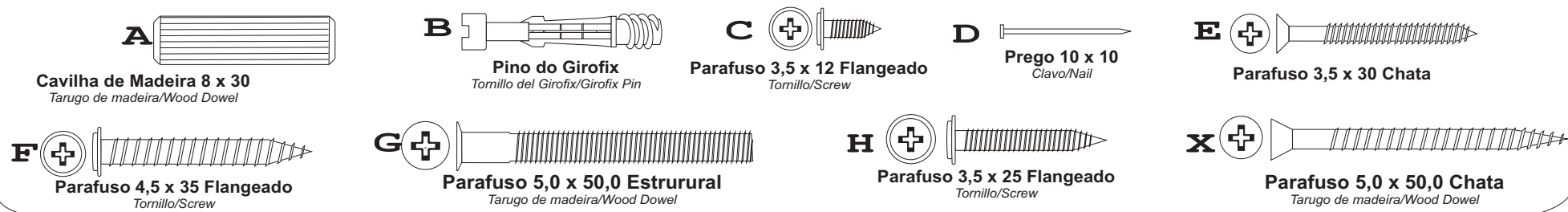
A 500233 32un. Cavilha de Madeira 8 x 30 Tarugo de madeira Wood Dowel	B 500256 20un. Pino do Girofix Tornillo del Girofix Girofix Pin	C 500246 94n. Parafuso 3,5 x 12 Flangeado Tornillo/Screw	D 500258 30un. Prego 10 x 10 Clavo Nail	E 500251 06un. Parafuso 3,5 x 30 Chata Tornillo/Screw
F 500452 08un. Parafuso 4,5 x 35 Flangeado Tornillo/Screw	G 500255 17un. Parafuso 5,0 x 50,0 Estrutural Tornillo/Screw	H 500580 10un. Parafuso 3,5 x 25 Flangeado Tornillo/Screw	I 500232 20un. Castanha do Girofix Girofix	J 500228 30un. Cantoneira Angular Gran Angular Wide Angle
K 501659 01un. Luminária Luminaria luminaire	L 500520 06un. Chapinha de Metal Chapa de Metal Sheet metal	M 501574 04un. Suporte prateleira Soporte de estante Support shelf	N 500521 01un. Passa fio 60 mm Pase alambre Pass wire	O 500273 20un. Tampa do Girofix Cubre Girofix Cover Girofix
P 500237 05un. Cantoneira de Metal 2 furos Soporte metálico Metal bracket	Q 500251 10un. Deslizador Slipper Slipper	R 501570 03un. Espelho 313 x 320 x 03 Espejo Mirror	S 501571 02un. Prateleira de Vidro 295 x 150 Estante de vidro Glass Shelf	T 501550 08un. Pé Plástico 80 mm Pie de plástico plastic foot
U 501669 02un. Trilho Plástico 1765 Rail en plastique Plastic rail	V 500281 08un. Tampa Furo 15 mm Tapa Hole	W 500242 01un. Etiqueta Logo Logo	X 501049 03un. Parafuso 5,0 x 50,0 Chata Tornillo/Screw	

Cód.	Descrição	Descripción	Description	Qtd.	Volume	Mat. Prima	Medida
01	BASE BALCAO C/CANAL	BASE BALCAO C/CANAL	DESK BASE	01	01	MDP 15MM	1,800X0,450
02	MOLDURA LAT BASE	MARCO LATERAL DA BASE	FRAME SIDE BASE	02	02	MDF 15MM	0,450X0,060
03	MOLDURA BASE	MOLDURA BASE	FRAME BASE	01	03	MDF 15MM	1,830X0,060
04	LATERAL ESQ./DIR. A1	LATERAL DER./IZQ. A1	LEFT SIDE/RIGHT A1	02	04	MDP 15MM	0,390X0,448
05	DIVISORIA CENTRAL B2	PARTIÇÃO CENTRAL B2	CENTRAL DIVISION B2	02	05	MDP 15 MM	0,390X0,400
06	TAMPO BALCAO	TAMPO BALCÓN	DESK SURFACE	01	06	MDP 15MM	1,800X0,450
07	PORTA BALCAO	PUERTA DEL BALCÓN	DOOR OF THE DESK	02	07	MDP 15MM	0,605X0,382
08	DIVISORIA DO NICH	PARTIÇÃO DEL NICH	NICHE DIVISION	01	08	MDP 15MM	0,155X0,328
09	MOLDURA TAMPO	MARCO DO TAMPO	FRAME TAMPO	01	09	MDF 15MM	1,801X0,060
10	LATERAL ESQ./DIR. NICH	LAT. DER./IZQ. DEL NICH	LEFT SIDE/RIGHT NICHE	02	10	MDP 25MM	0,155X0,328
11	TAMPO NICH	TAMPO NICH	NICHE SURFACE	01	11	MDP 25MM	1,360X0,330
12	LATERAL SUP. DIR.	LATERAL SUP. DERECHA	SIDE UPPER RIGHT	01	12	MDP 15MM	1,145X0,250
13	PAINEL TV INF C/FURO	PANEL INFERIOR C/AGUREJO	TV BOTTOM PANEL WITH HOLE	01	13	MDP 15MM	1,360X0,540
14	PAINEL TV SUP.	PAINEL TV SUP.	TV TOP PANEL	01	14	MDP 15MM	1,360X0,540
15	LAT. ESQ. ESPELHO	LAT. IZQ. ESPEJO	MIRROR LEFT SIDE	01	15	MDP 15MM	1,080X0,060
16	LAT. ESQ. PAINEL TV	LAT. IZQ. PAINEL TV	LEFT SIDE TV PANEL	01	16	MDP 15MM	1,080X0,060
17	PRATELEIRA SUP.	ESTANTE SUPERIOR	UPPER SHELF	01	17	MDP 15MM	1,760X0,230
18	PAINEL SUP	PANEL SUP	TOP PANEL	01	18	MDP 15MM	1,775X0,245
19	PAINEL ESPELHO	PANEL ESPEJO	PANEL MIRROR	01	19	MDP 15MM	1,080X0,060
20	VISTA ESPELHO	MARCO ESPEJO	FRAME MIRROR	02	20	MDF 15MM	1,080X0,060
21	VISTA INF.SUP.ESPELHO	MARCO INF.SUP.ESPEJO	UPPER FRAME BOTTOM MIRROR	02	21	MDF 15MM	0,295X0,060
22	VISTA LAT. SUP. DIR.	MARCO LAT. SUP. DIR.	SIDE LOWER RIGHT SIDE	01	22	MDF 15MM	1,145X0,060
23	VISTA LAT. SUP. ESQ.	MARCO LAT. SUP. ESQ.	SIDE LOWER LEFT SIDE	01	23	MDF 15MM	0,246X0,060
24	VISTA FRONTAL SUP.	MARCO FRONTAL SUP.	FRAME FRONTAL TOP	01	24	MDF 15MM	1,776X0,060
25	FUNDO	FONDO	FUND	01	25	MDF 03MM	1,795X0,420

Ferragens Tamanho Real Tamaño Real / Real Size

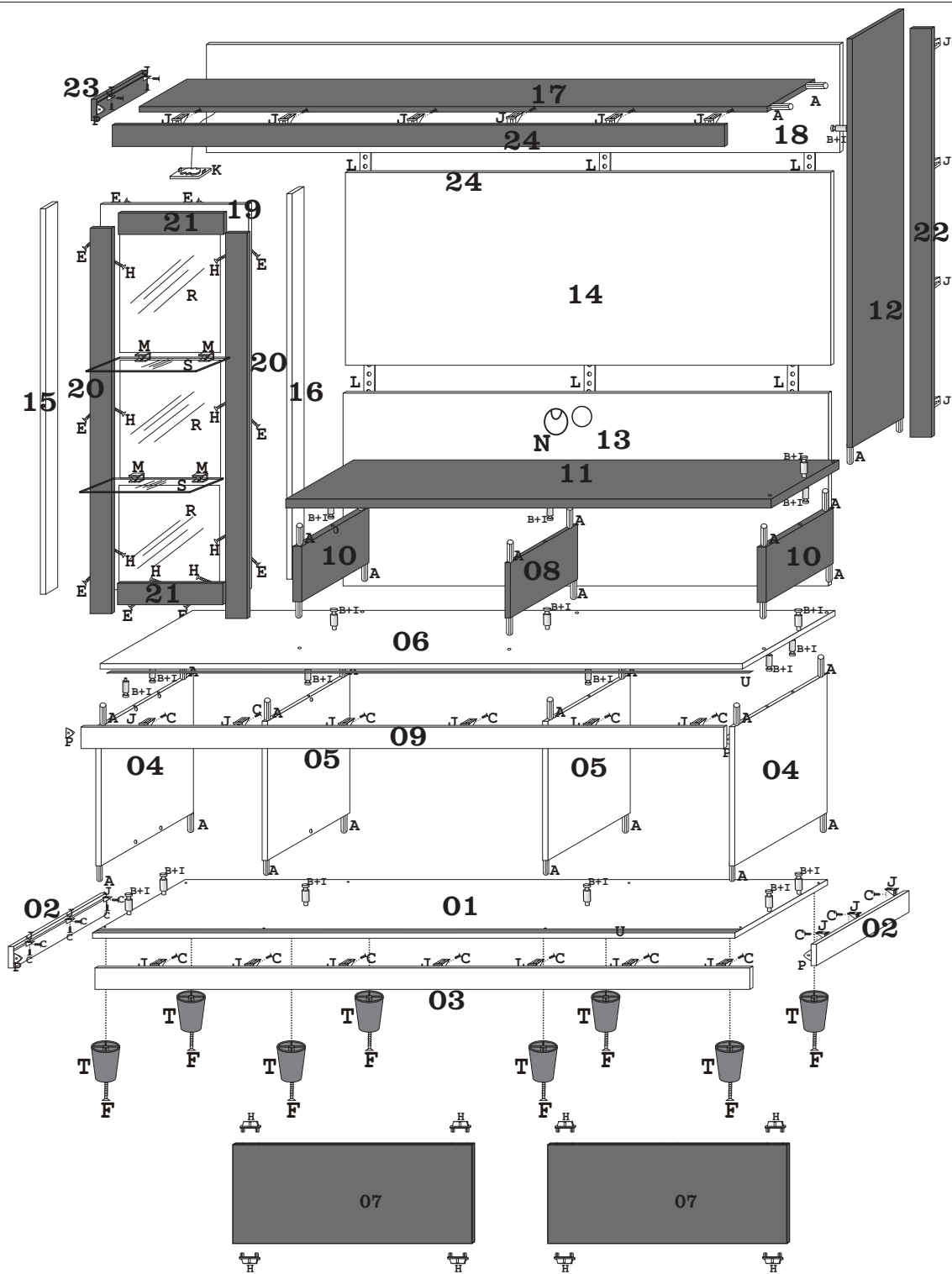
Exemplo
Cód da peça
030017 + 01
Correspondente

Esquema Atualizado
01/07/2013
Revisão Nº
00

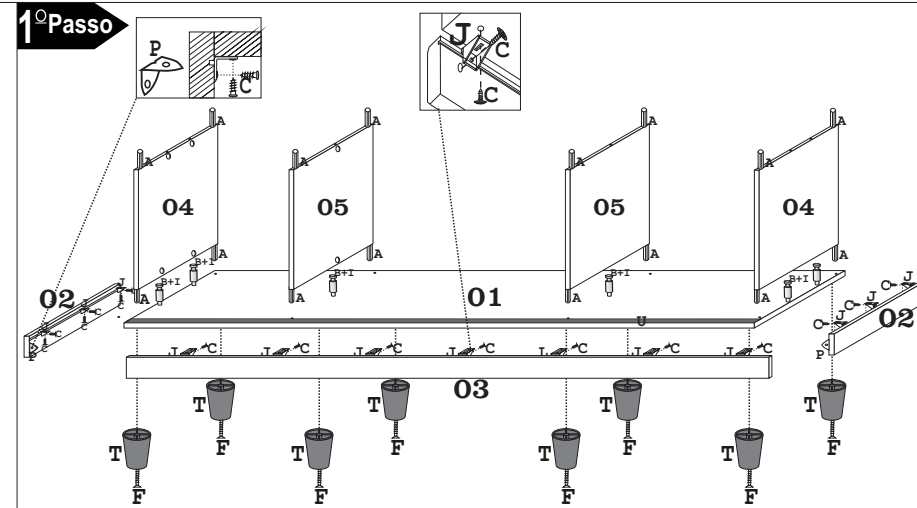


Qualquer problema, favor informar o Nº de Lote contido no Manual de Instruções dos Produtos Vamol

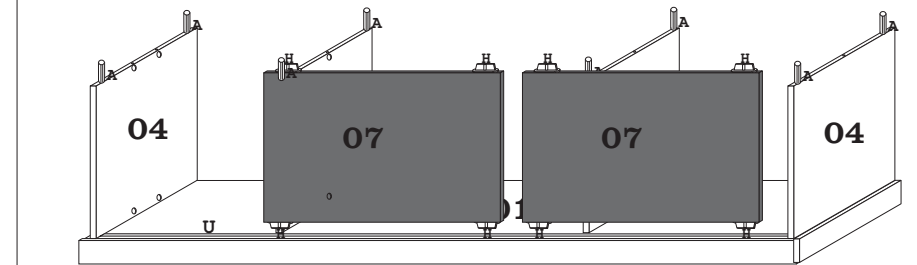
Cualquier problema, por favor proporcione el número de lote que figuran en el Manual de Instrucción de la Vamol productos / Any problem, please provide the lot number contained in the Instruction Manual of the products Vamol



1º Passo

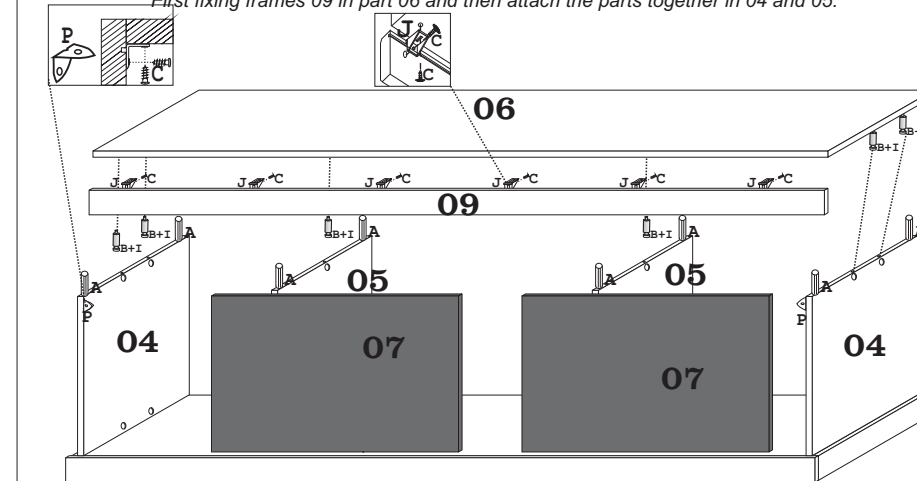


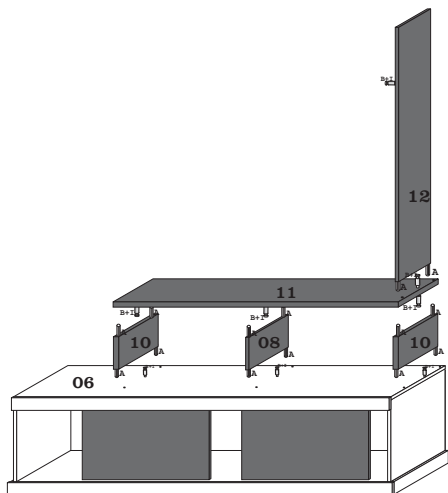
2º Passo



3º Passo

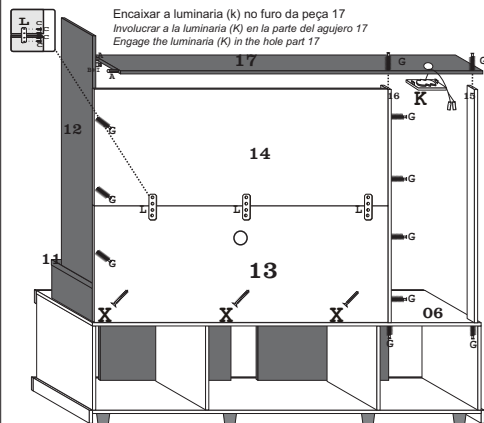
Fixar primeiro a moldura 09 na peça 06 e depois fixar o conjunto nas peças 04 e 05.
 Fije primero lo marco 09 in pieza 06 y luego fijar lo conjunto las piezas 04 e 05.
 First fixing frames 09 in part 06 and then attach the parts together in 04 and 05.



4º Passo**5º Passo****Vista Traseira:***Vista posterior: /Rear View:***Usar o parafuso (G) para fixar:**

- Peça 13 na peça 12;
- Peça 14 na peça 06, 13 e 14;
- Peça 15 na peça 06;
- Peça 17 na peça 15 e 16;

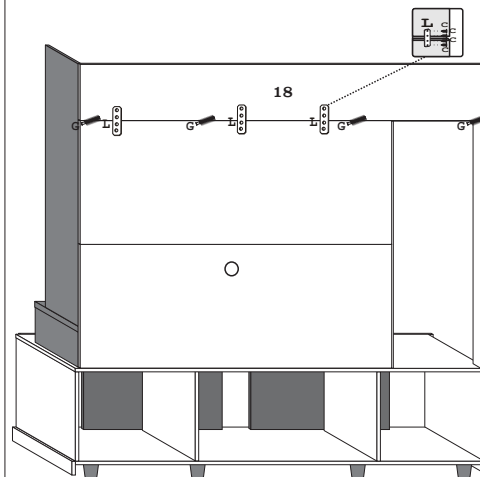
Utilice el tornillo (G) para fijar: **Use screw (G) to fix:**
 Parte 13 piezas en 11 y 12; Part 13 pieces in 11 and 12;
 Parte 14 de la parte 12; Part 14 in the part 12;
 Parte 16 de la parte 06, 13 y 14; Part 16 the parts 06, 13 and 14;
 Parte 15 en la parte 06 Part 15 in the part 06;
 Parte 16-7 de la parte 15 y 16; Part 17 pieces in 15 and 16;



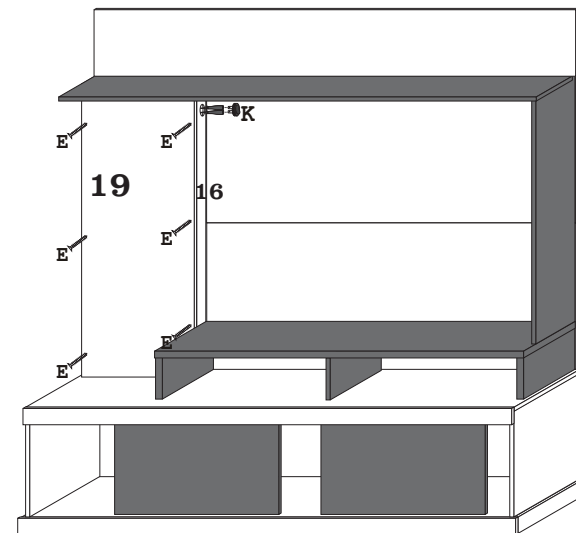
Encaixar a luminaria (k) no furo da peça 17
 Involucrar a la luminaria (K) en la parte del agujero 17
 Engage the luminaria (K) in the hole part 17

7º Passo**Vista Traseira:***Vista posterior: /Rear View:*

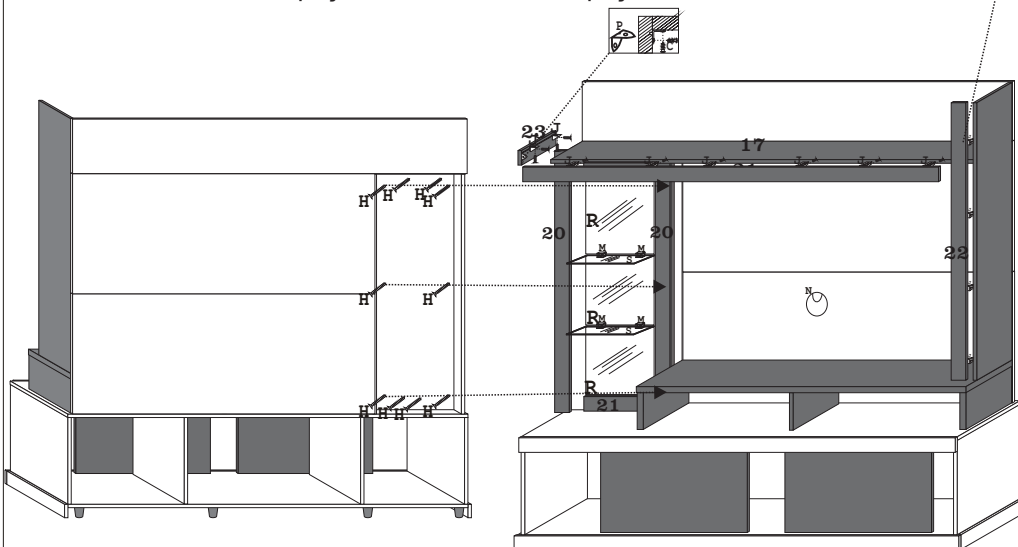
Parafusar peça 18 na peça 17 com o parafuso (G)
 Atornille la parte 17 en la parte 18 con el tornillo (G)
 Screw the piece 17 piece 18 with the screw (G)

**8º Passo**

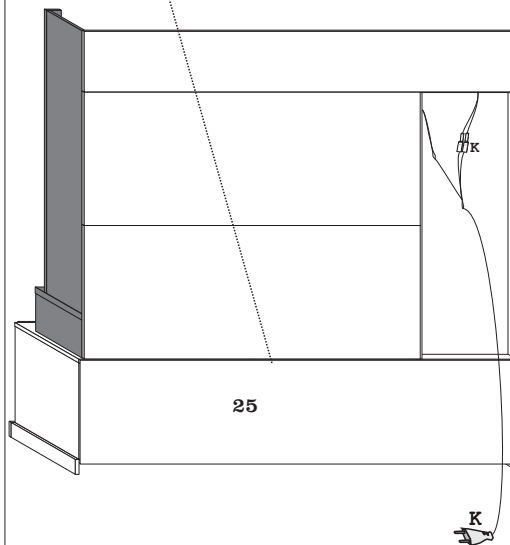
Parafusar peça 19 nas peça 15 e 16 com o parafuso (E)
 Atornille las partes 19 en la parte 15 y 16 con el tornillo (E);
 Screw the piece 19 piece 15 and 16 with the screw (E);

**9º Passo****Vista Traseira:***Vista posterior: /Rear View:*

- 1º - Fixar primeiro a peça 20 do lado esquerdo e a peça 21 embaixo.
- 2º - Fixar os suporte prateleira (M).
- 3º - Encaixar os espelhos.
- 4º - Fixar a peça 20 do lado direito e peça 21 á cima.

**10º Passo**

Fixar os fundos
 D

**Peso máximo por espaço;**

Peso máximo para el espacio;
Maximum weight for space;

