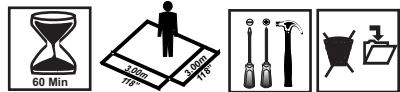
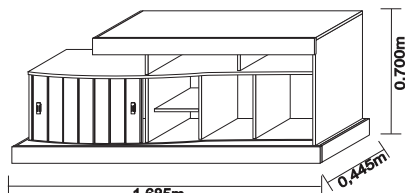


vamol

Rack New Sion (C/Rodizio)

REF.:010058153 - Amendoa/Cacau - Amendoa/Cacau
REF.:010058154 - Avelã/Cacau - Avelã/Cacau



Caro Montador:
Para uma melhor montagem de nosso produto, siga as seguintes instruções:
* O Móvel deve ser montado deitado com a frente para cima.
* Separe as peças e acessórios.
* Encaixe as cavilhas.
* Parafuse os pinos de Girofix.
Após o encaixe das peças e fixação dos parafusos, o móvel deve ser levantado:
* Os fundos deverão ser pregados observando o esquadro do Móvel.
Deixe as portas e prateleiras removíveis para serem encaixadas e reguladas por último.

Dear Editor:
For a better assembly of our product, follow these instructions:
* The Mobile should be mounted lying face-up.
* Separate the parts and accessories.
* Insert the bolts.
* Screw pins Girofix.
After seating of the parts and fixing screws, the furniture should be lifted:
* The fund should be nailed to the square of the observing Mobile.
Leave the doors and removable shelves to be fitted and adjusted last

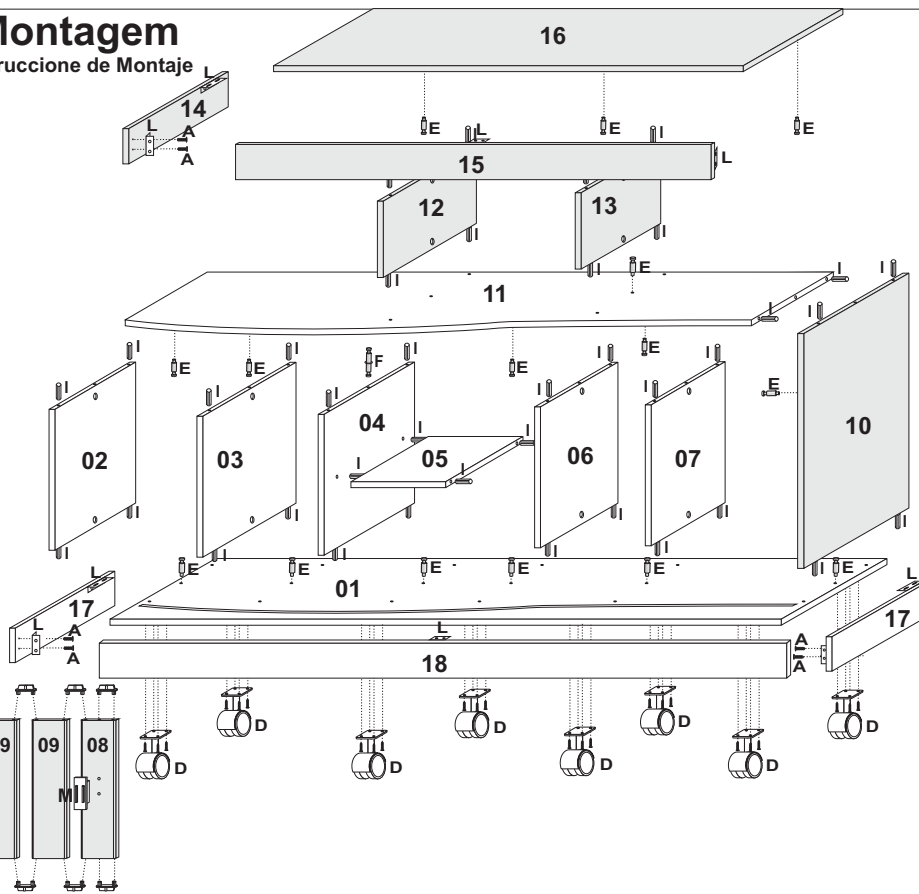
Sr. Director:
Para un conjunto mejor de nuestro producto, siga estas instrucciones:
* El móvil debe ser montado acostado boca arriba.
* Separe las partes y accesorios.
* Introducir los tornillos.
* El cable Girofix pins.

Después de asientos de las piezas y tornillos de fijación, los muebles deben ser levantadas:
* El fondo debe ser clavado en la plaza de los móviles de observación.
Deje las puertas y estantes extraíbles para montar y ajustar los últimos

Esquema de Montagem

Assembly Instructions / Instruccion de Montaje

Exemplo
Cód. da peça:
010058 + 01
Código produto.
Esquema Atualizado
27/07/2013
Revisão Nº
00



| | | | | |
|--|---|---|--|---|
| A 500246 38un. Parafuso 3,5x12 (Flangeado) Tornillo/Screw | B 500247 36un. Parafuso 3,5x12 (Panela) Tornillo/Screw | C 500242 01un. Logomarca Logo | D 500560 08un. Rodizio Rodizio | E 500256 15un. Pino do Girofix Tornillo del Girofix Girofix Pin |
| F 500257 01un. Pino do Girofix H. Duplo Tornillo del Girofix Girofix Pin | G 500250 04un. Parafuso 3,5x25 (Panela) Tornillo/Screw | H 500263 02un. Tilho 1,593m canil plástico plastic rail | I 500233 38un. Cavilha madeira 8x30 Tarugo de madeira Wood Dowel | J 500273 16un. Tampa do Girofix Cubierta Girofix Cover Girofix |
| K 500258 28un. Prego 10 x 10 Clavo Nail | L 500231 09un. Cantoneira de Metal 4 furos Soporte metálico Metal bracket | M 500342 02un. Puxador Manejar Handle | N 500228 19un. Cantoneira Angular Gran Angular Wide Angle | O 500238 18un. Deslizador Slipper |
| P 500232 17un. Castanha do Girofix Girofix | Q 500252 32un. Parafuso 4,0x14 (Panela) Tornillo/Screw | | | |

Ferragens Tamanho Real

Tamaño Real / Real Size

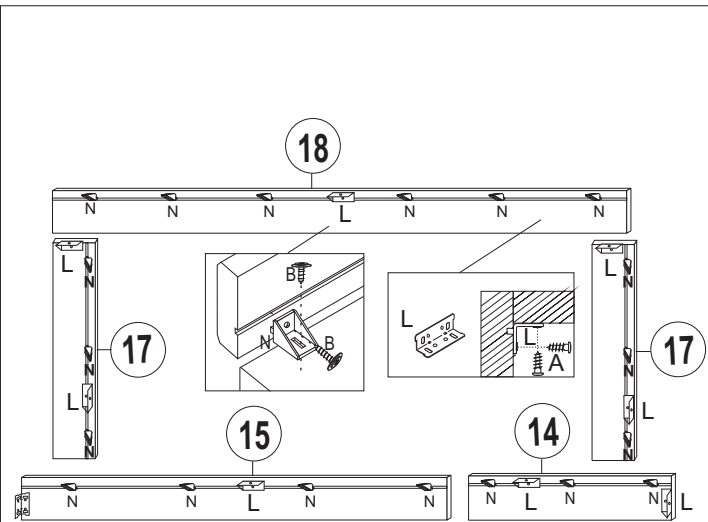


Uma empresa que prospera de forma sustentável.

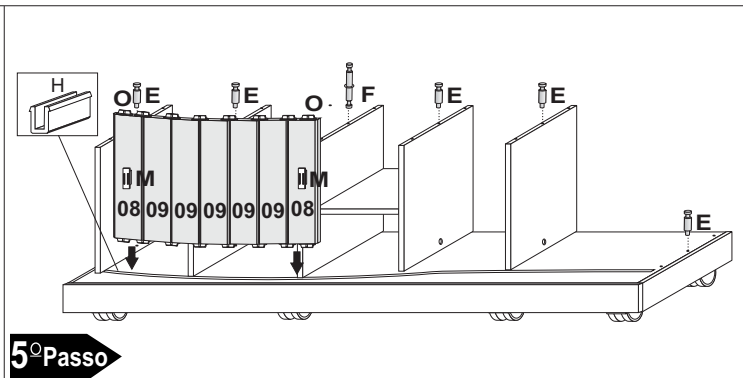
Una empresa que forma sostenible próspero.

A company that sustainably prosperous.

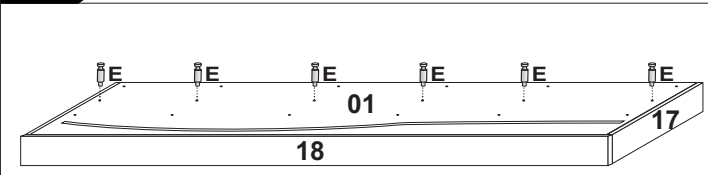
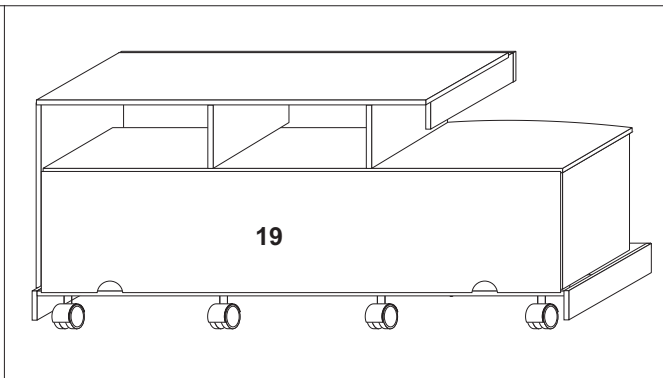
| Cód | Descrição | Descripción | Description | Qtde | Mat. Prima | Medida |
|-----|---------------------------|------------------------------|-----------------------|------|------------|-------------|
| 01 | BASE | BASE | BASE | 1 | MDP 15MM | 1,655X0,450 |
| 02 | LATERAL ESQUERDA A1 | LATERAL IZQUIERDA A1 | LEFT SIDE A1 | 1 | MDP 15MM | 0,360X0,355 |
| 03 | DIVISÃO ESQUERDA B2 | DIVISION IZQUIERDA B2 | DIVISION LEFT B2 | 1 | MDP 15MM | 0,360X0,398 |
| 04 | LATERAL ESQ. COLMEIA C3 | LATERAL IZQUIERDA COLMEIA C3 | LEFT SIDE BEEHIVE C3 | 1 | MDP 15MM | 0,360X0,407 |
| 05 | PRATELEIRA DA COLMEIA | ESTANTE DA COLMEIA | SHELF BEEHIVE | 1 | MDP 15MM | 0,242X0,372 |
| 06 | LATERAL DIR DA COLMEIA D4 | LATERAL DIR DA COLMEIA D4 | RIGHT SIDE BEEHIVE D4 | 1 | MDP 15MM | 0,360X0,375 |
| 07 | DIVISÃO DIREITA E5 | LATERAL DERECHA E5 | LEFT SIDE DIVISION E5 | 1 | MDP 15MM | 0,360X0,328 |
| 08 | MOLDURA GUIA DA PORTA | MARCO GUIA DA PUERTA | FRAME DOOR GUIDE | 2 | MDF 15MM | 0,352X0,096 |
| 09 | MOLDURA DA PORTA | MARCO DE LA PUERTA | FRAME DOOR | 5 | MDF 15MM | 0,352X0,096 |
| 10 | LATERAL DIREITA F6 | LATERAL DERECHA F6 | RIGHT SIDE F6 | 1 | MDP 15MM | 0,571X0,439 |
| 11 | TAMPO INFERIOR B2 | TAMPO INFERIOR B2 | TAMPO BOTTON B2 | 1 | MDF 15MM | 1,600X0,450 |
| 12 | LATERAL ESQ DO VIDEO | LATERAL ESQ DO VIDEO | LEFT SIDE VIDEO | 1 | MDP 15MM | 0,195X0,407 |
| 13 | DIVISÃO VIDEO | DIVISION VIDEO | DIVISION VIDEO | 1 | MDP 15MM | 0,195X0,328 |
| 14 | MOLDURA LATERAL DO TAMPO | MARCO LATERAL DO TAMPO | FRAME SIDE TAMPO | 1 | MDF 15MM | 0,440X0,090 |
| 15 | MOLDURA DO TAMPO | MARCO DO TAMPO | FRAME TAMPO | 1 | MDF 15MM | 1,216X0,090 |
| 16 | TAMPO DA TV | TAMPO DA TV | TAMPO TV | 1 | MDP 15MM | 1,200X0,440 |
| 17 | MOLDURA LATERAL DA BASE | MARCO LATERAL DA BASE | FRAME SIDE BASE | 1 | MDF 15MM | 0,450X0,090 |
| 18 | MOLDURA DA BASE | MARCO DA BASE | FRAME BASE | 1 | MDF 15MM | 1,685X0,090 |
| 19 | FUNDO TRASEIRO | FONDO TRASEIRO | UPPER REAR | 1 | MDF 03MM | 1,602X0,384 |



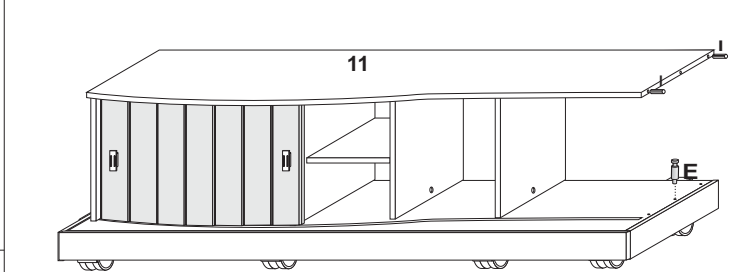
1º Passo



5º Passo

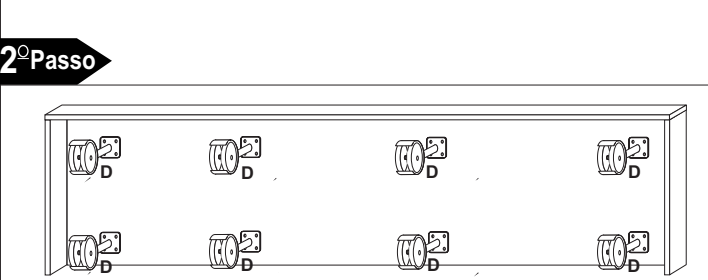


2º Passo

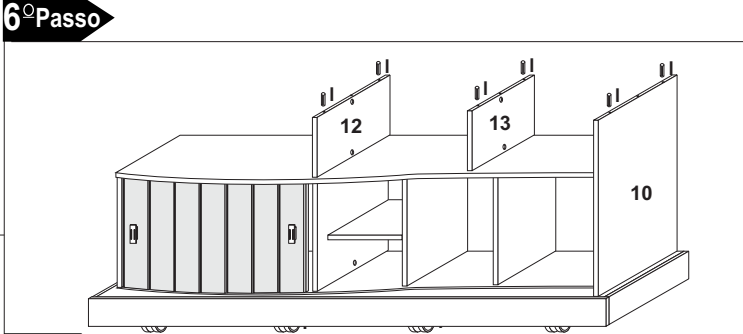


6º Passo

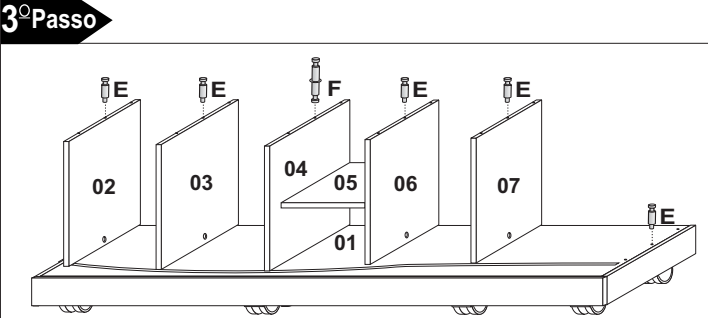
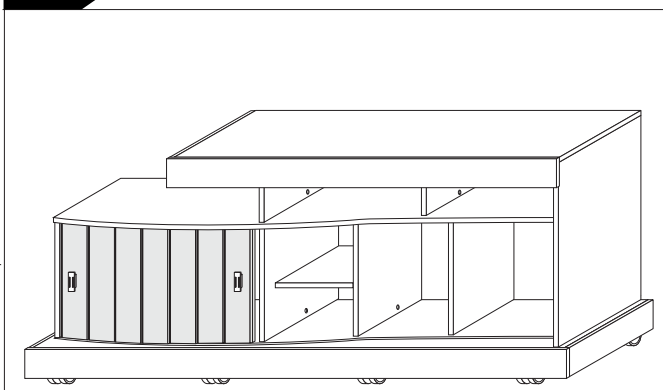
9º Passo



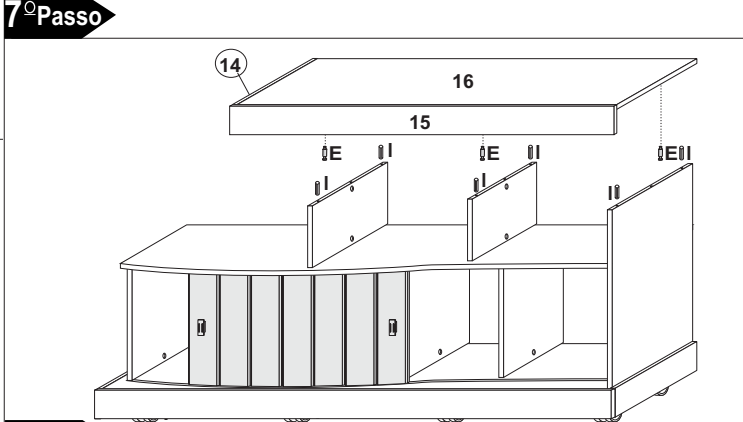
3º Passo



7º Passo



4º Passo



8º Passo

10º Passo

Peso máximo por espaço;
Peso máximo para el espacio;
Maximum weight for space;

