

Hamilton Beach®

Ferro Easy Fill™

LEIA ANTES DE USAR

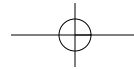
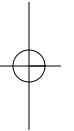
Visite o site
www.hamiltonbeach.com.br
para conhecer a nossa
linha de produtos completa

Dúvidas ?

Por Favor, ligue - nossos
associados estão prontos
para ajudar.

SAC: 0800-2412411

840224300



RECOMENDAÇÕES IMPORTANTES

Este aparelho foi projetado somente para uso doméstico. Ao usar aparelhos elétricos, precauções básicas de segurança devem sempre ser seguidas para reduzir o risco de incêndio, choque elétrico e/ou lesões a pessoas, incluindo o seguinte:

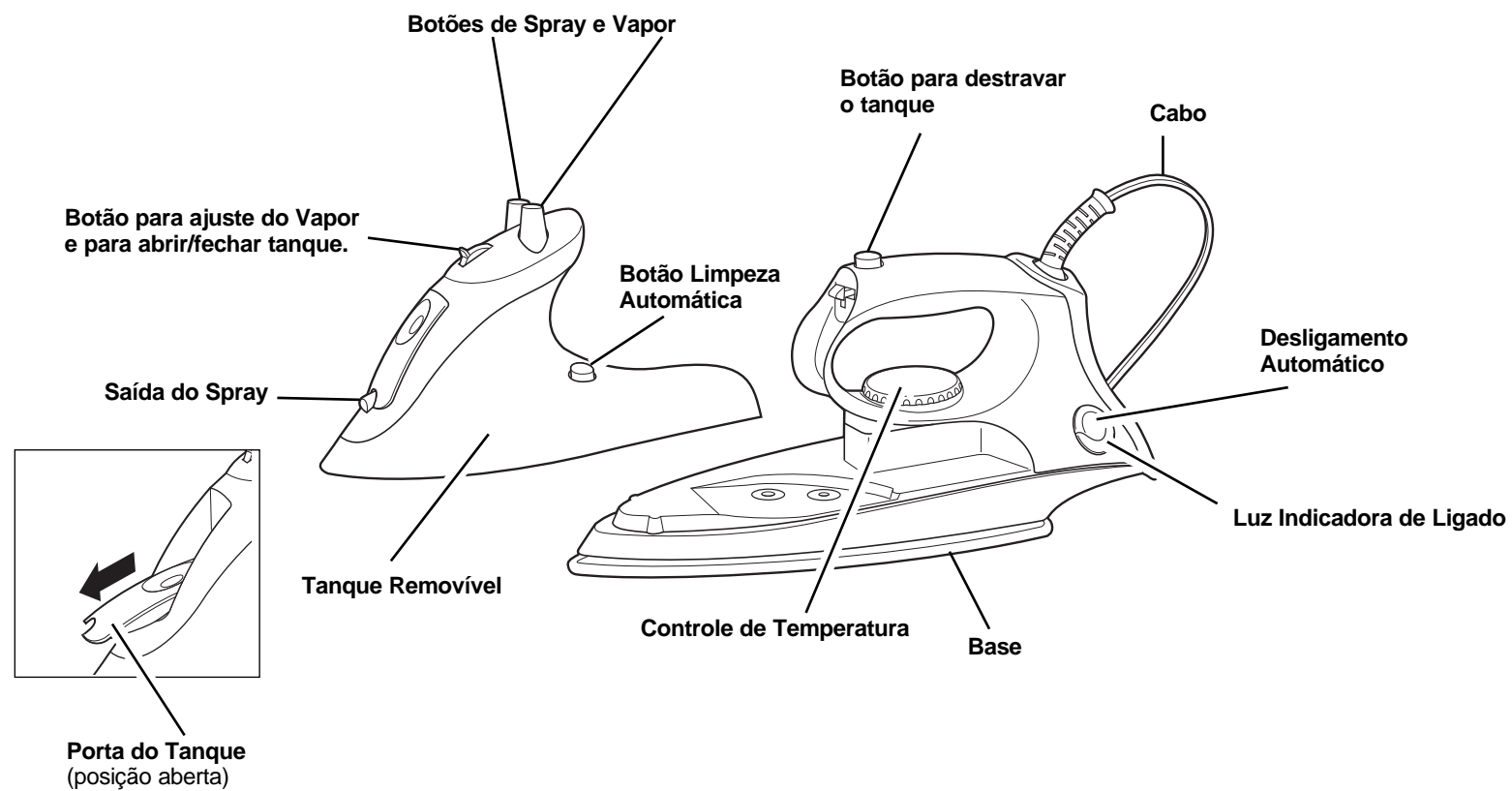
1. Utilize o ferro somente para as funções descritas no manual.
2. Verifique a voltagem da sua residência corresponde com a do seu aparelho.
3. Para se proteger contra choques elétricos, não mergulhe o ferro na água ou qualquer outro líquido.
4. O ferro deve estar sempre desligado antes de ser conectado na tomada. Nunca puxe o cabo para desconectar da tomada; pegue o plugue e puxe para desconectar da tomada.
5. Não deixe o cabo tocar superfícies quentes. Aguarde o ferro esfriar totalmente antes de guardá-lo. Enrole o cabo em volta do ferro para guardá-lo, mas deixe o cabo mais solto.
6. Sempre desconecte o ferro da tomada elétrica quando for encher o reservatório de água ou esvaziá-lo e quando estiver desligado.
7. Não utilize o ferro com o cabo danificado, se ele foi derrubado ou danificado. Para evitar o risco de choque elétrico, não desmonte o ferro. A troca do cabo deve ser realizado pelo fabricante ou pela assistência técnica autorizada.
8. A supervisão é necessária quando o aparelho estiver sendo utilizado por ou perto de crianças. Não deixe o ferro ligado ou sobre a tábua de passar sem supervisão.
9. Este aparelho não deve ser utilizado por pessoas (inclusive crianças) com capacidade mental, física ou sensorial reduzida, ou sem conhecimento, experiência, a não ser que tenha sido instruída, sobre seu uso pelo responsável pela sua segurança.
10. Queimaduras podem ocorrer se tocar as partes de metais quentes, água quente ou o vapor. Use com cuidado quando virar o ferro de cabeça para baixo, pode ser que haja água no reservatório.
11. Para evitar que o circuito elétrico seja sobrecarregado, não utilize outros produtos no mesmo circuito.
12. Se for necessária a utilização de uma extensão elétrica, use cabo com capacidade de 12 Amperes. Cabos com capacidade menor pode aquecer. Cuidado para não tropeçar ou puxar a extensão.
13. O ferro deve ser usado e em descanso sobre uma superfície plana.
14. Quando apoiar o ferro sobre uma superfície plana, tenha a certeza que ela está estável.

GUARDE ESTAS INSTRUÇÕES! OUTRAS INFORMAÇÕES DE SEGURANÇA PARA O CONSUMIDOR

Use o ferro sobre uma tábua de passar roupa. Passar a roupa sobre qualquer outra superfície pode danificar a superfície do ferro. Não passe ou utilize o vapor na vertical em roupas que ainda estão quentes. Não aponte ou use o vapor vertical em pessoas ou animais.

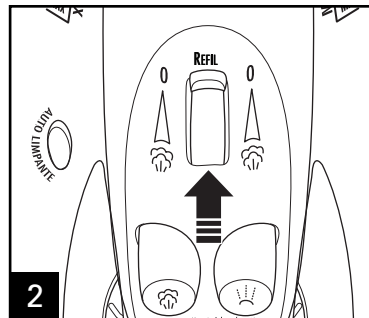
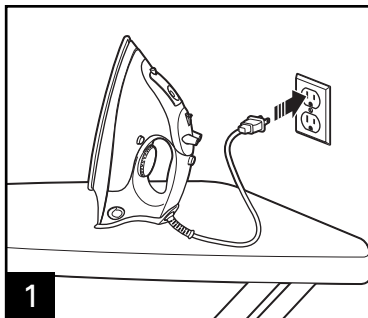
- As saídas de vapor devem ser limpas antes do primeiro uso. Prepare o ferro para soltar o vapor; então passe uma roupa velha por alguns minutos enquanto deixa o vapor sair. Isto irá limpar as saídas do vapor.
- Muitos ferros espirram água durante os primeiros usos com água da torneira. Isto ocorre porque o vapor fica confinado. Isto vai parar após utilizar algumas vezes.
- Durante o primeiro uso, pode ser que solte fumaça. Isto irá parar e não indica que haja defeito ou esteja danificado.

Partes e Suas Características

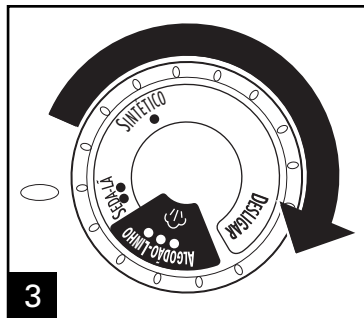


Como Passar a Seco

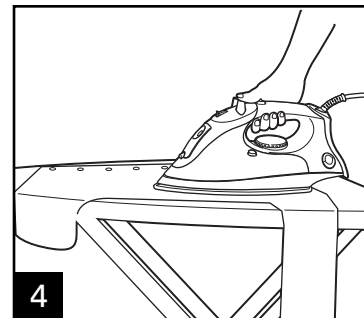
DESLIGAMENTO AUTOMÁTICO: A luz do botão Reset desligamento automático acenderá quando você conectar na tomada. Após 1 hora, o ferro irá desligar automaticamente. Aperte o botão Reset para religar. A luz de ligado permanecerá ligado enquanto estiver conectado na tomada. A luz continua acesa mesmo se a Temperatura estiver na posição "DESLIGADO"



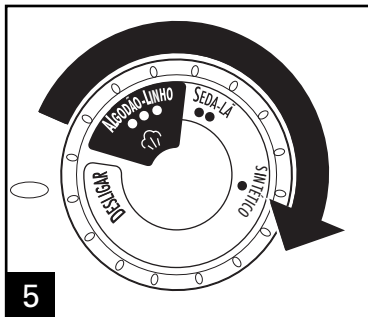
No botão de ajuste do vapor, coloque na posição (0) - SEM VAPOR.



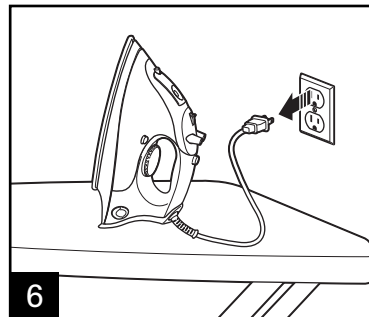
Selecione a temperatura desejada. Aguarde 2 minutos para que o ferro atinja a temperatura antes do uso. Veja Tabela de Ajuste Tecido



NOTA : Para evitar danos na roupa utilize uma tábua de passar sempre. Cuidado para não deixar a base quente do ferro tocar a roupa delicada.



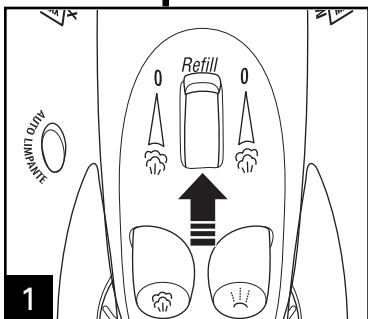
Quando terminar, coloque o controle de temperatura na posição OFF.



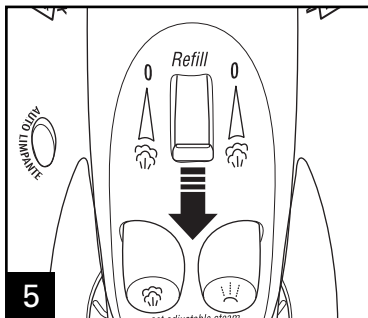
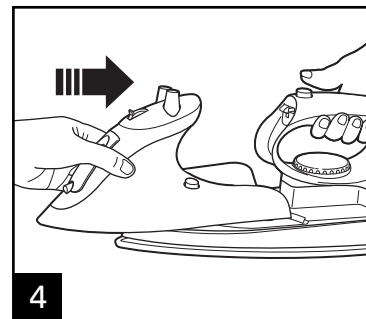
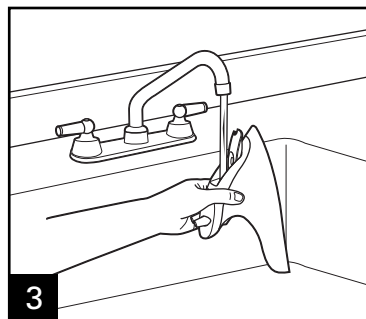
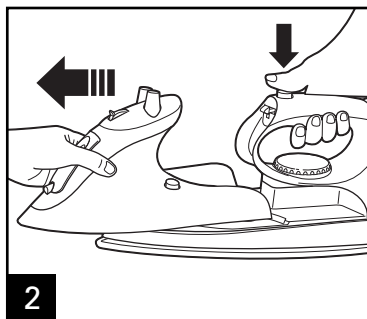
Desconecte-o da tomada e permita esfriar.

Como Usar o Vapor

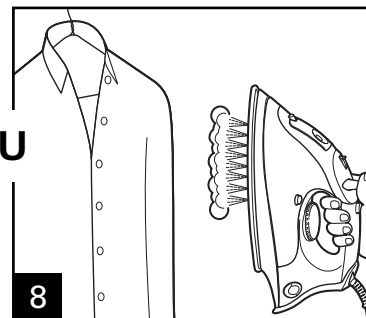
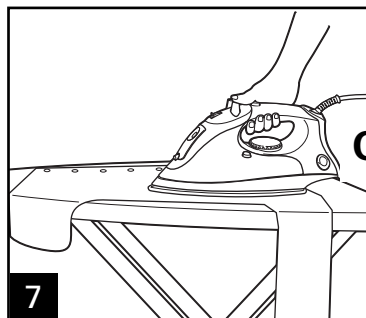
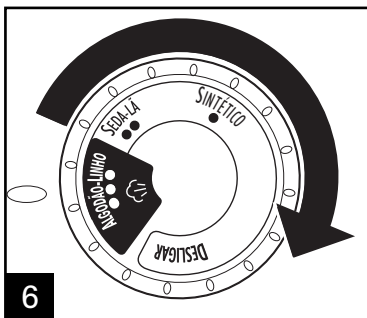
DESLIGAMENTO AUTOMÁTICO: A luz do botão Reset desligamento automático acenderá quando você conectar na tomada. Após 1 hora, o ferro irá desligar automaticamente. Aperte o botão Reset para religar. A luz de ligado permanecerá ligado enquanto estiver conectado na tomada. A luz continua acesa mesmo se a Temperatura estiver na posição "OFF" (Desligado)



1 No botão de ajuste do vapor, coloque na posição (0) - SEM VAPOR.



5 Ajuste o botão de ajuste no vapor de acordo com sua necessidade.

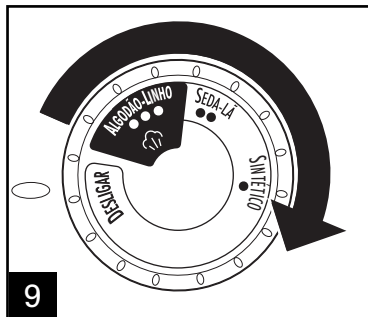


OU

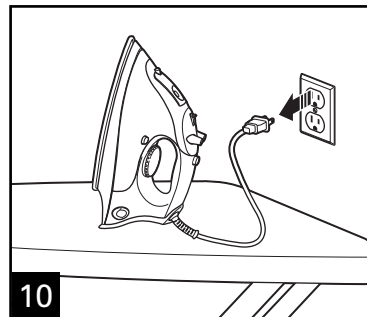
NOTA : Para evitar danos na roupa utilize uma tábua de passar sempre. Cuidado para não deixar a base quente do ferro tocar a roupa delicada.

Para passar verticalmente, segure o ferro a 15 cm da roupa.
NOTE : Cuidado para não deixar a base quente do ferro tocar a roupa delicada.

Como Usar o Vapor (cont.)



9 Quando terminar, coloque o seletor de Temperatura na posição OFF.



10 Desconecte-o da tomada e permita esfriar.

Tabela de Ajuste Tecido

NOTA : Para evitar danos, verifique a etiqueta do vestuário quanto a sua composição e as instruções.

AJUSTE DE TEMPERATURA PARA PASSAR SEM VAPOR

| | |
|-----------|--|
| Sintético | Passes sem o vapor pelo lado avesso da roupa |
| Lã / Seda | Passes sem o vapor pelo lado avesso da roupa |

AJUSTE DE TEMPERATURA PARA PASSAR COM VAPOR

| | |
|---------|--|
| Algodão | Passes enquanto úmido ou use o spray de vapor. |
| Linho | Passes enquanto úmido ou use o spray de vapor. |

Símbolos da Etiqueta - Vestuário

Na etiqueta do vestuário estão os símbolos que mostram a instrução e recomendações de ajuste da temperatura. Os símbolos são mostrados abaixo com seus significados.



Ferro



Ajuste
Temp.
Alta



Ajuste
Temp.
Média



Ajuste
Temp.
Baixa



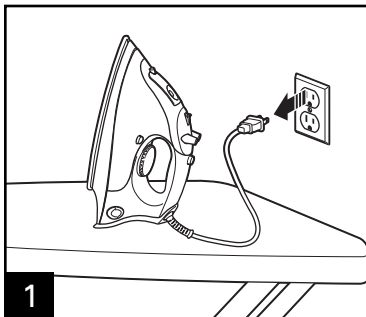
Não passar



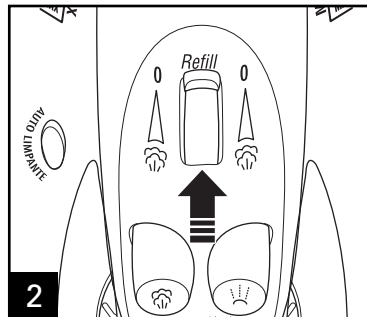
Não use vapor

NOTA : Para evitar danos no tecido, não recomendamos passar vestuário com a etiqueta "Lavagem a Seco Somente".

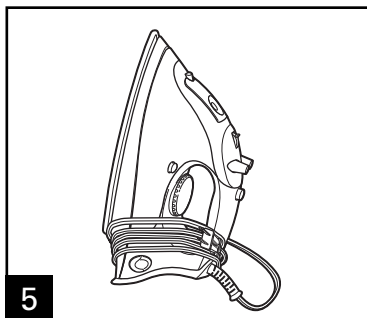
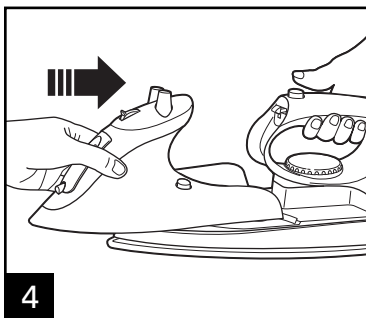
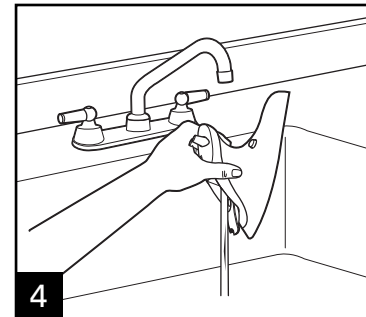
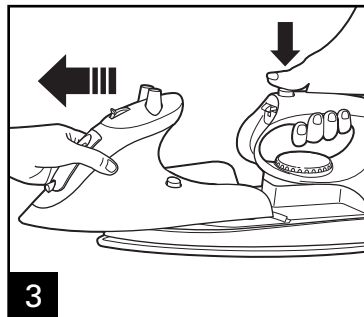
Cuidado e Limpeza



Espera esfriar.



No botão de ajuste do vapor, coloque na posição (0) - SEM VAPOR.



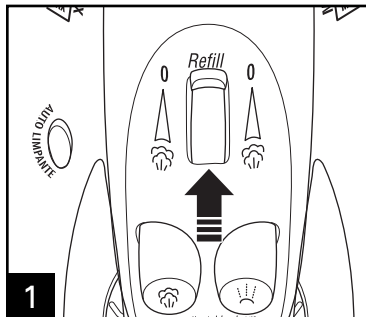
Não guarde o ferro deitado.
NOTA: Para maximizar a vida útil do ferro, enrole o cabo ao redor livremente.

NOTA : Para evitar danos na base do ferro.

- Nunca passe o ferro sobre zippers, botões de metal, rebites, etc.
- Limpe com um pano ensaboado, ocasionalmente, os acúmulos da base. Nunca use limpadores abrasivos ou esfregões de aço, porque podem estragar a superfície da base.
- Sempre guarde o ferro em pé sobre o descanso.

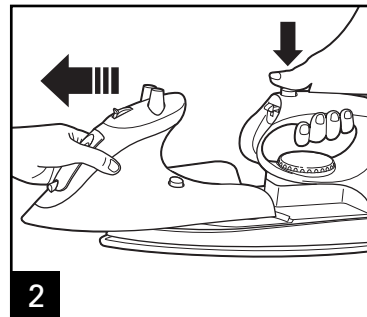
Característica Auto Limpante

Para manter as saídas do vapor limpas, siga as instruções toda vez que utilizar o vapor.

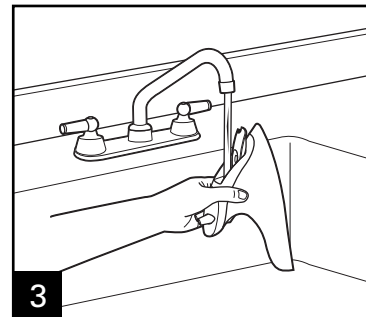


1

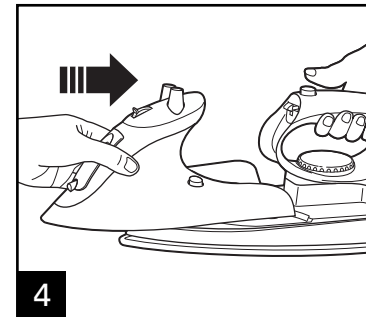
No botão de ajuste do vapor, coloque na posição (0) - SEM VAPOR.



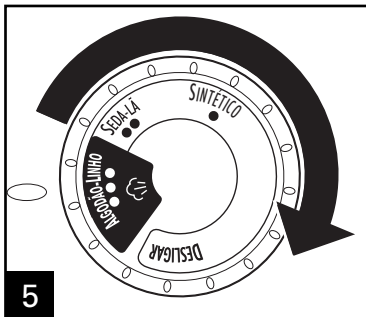
2



3

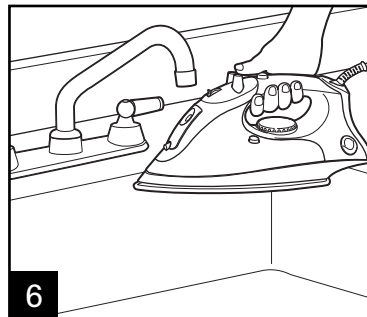


4



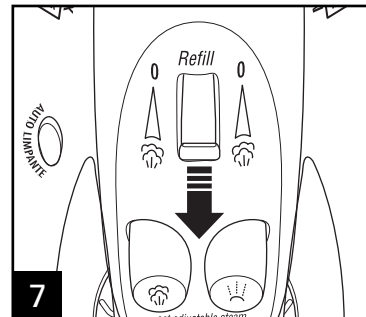
5

Espera o ferro aquecer na posição ALGODÃO-LINHO por 2 minutos. Desligue e desconecte da tomada.



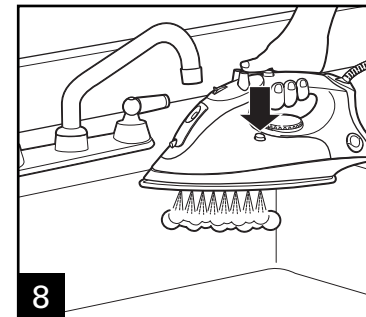
6

Segure o ferro sobre a pia.



7

Ajuste o Botão para posição de VAPOR.



8

Pressione e segure o botão AUTO-LIMPANTE até o tanque ficar vazio.

Solução de Problemas

| PROBLEMA | CAUSA PROVÁVEL / SOLUÇÃO |
|---|---|
| Ferro não esquenta | <ul style="list-style-type: none">• O ferro está ligado na tomada e a tomada está funcionando? Você pode checar ligando uma lâmpada.• O ajuste de temperatura foi colocada na posição desejada?• O Botão Reset Desligamento Automático está iluminado? Se não, empurre para reiniciar. |
| A água vaza para fora do ferro | <ul style="list-style-type: none">• Não coloque água no recipiente de água além de sua capacidade máxima.• Se o ferro foi ajustado para a posição VAPOR, a temperatura foi selecionada, e o tempo de pré aquecimento foi obedecido? Deixe o ferro aquecer por 2 minutos antes de usar.• Se estiver passando sem o VAPOR, verifique se a posição do VAPOR esteja na posição (0). |
| O Vapor não funciona | <ul style="list-style-type: none">• Cheque o nível de água do recipiente de água.• O ferro foi aquecido no tempo correto? Deixe-o aquecer por 2 minutos antes de usar.• O botão de ajuste do VAPOR está na posição correta? |
| O ferro deixa a roupa marcada por pontos. | <ul style="list-style-type: none">• SEMPRE esvazie o recipiente de água depois de usar. A água deixada no recipiente pode manchar a roupa e a base. |
| O amassado não sai | <ul style="list-style-type: none">• Selecione a temperatura correta para seu tecido. Veja Tabela Ajuste Tecido e Etiqueta do Vestuário. |
| Tecido/Roupa chamuscada | <ul style="list-style-type: none">• Ajuste a Temperatura para baixo. Espere o ferro esfriar por 5 minutos antes de continuar. |
| Cabo retorcido | <ul style="list-style-type: none">• Se o cabo ficar retorcido, desligue o ferro e desconecte da tomada elétrica. Espere esfriar. Esvazie a água do tanque. Segure o cabo no meio. Deixe o plugue e o ferro balançar livremente até o cabo desenrolar. Esta ação vai aumentar a vida útil do cabo do seu ferro de passar. |

Termo de Garantia

PRAZO DE GARANTIA

O produto neste manual identificado, devidamente lacrado, é garantido pelo seu fabricante e/ou importador, pelo prazo de (3) três anos, contando a partir da sua data de sua aquisição pelo primeiro consumidor e obedecidas as condições e recomendações especiais aqui discriminadas.

Esta garantia contratual é dada ao produto identificado e exclusivamente contra eventuais defeitos decorrentes de projeto, fabricação, montagem, ou quaisquer outros vícios de qualidade que o tornem impróprio ou inadequado ao uso regular.

Para a comprovação desse prazo, o consumidor deverá apresentar este Termo de Garantia junto com a 1ª via da nota fiscal de compra, ou outro documento fiscal equivalente, desde que identifique o produto e a data de compra, legível, sem rasuras ou emendas.

Por garantia entende-se a substituição gratuita dos componentes que apresentem defeitos de produção ou de deformação material.

Em caso de defeito irreparável ou de repetidas avarias da mesma origem, o Revendedor/Importador poderá optar pela substituição do aparelho. A garantia o novo aparelho será válida até o fim do contrato inicial.

EXCLUSÃO DE GARANTIA

A garantia não abrangerá, sendo, pois, ônus do consumidor:

Danos sofridos pelo produto ou seus acessórios, em consequência de acidentes, maus tratos, manuseio, uso incorreto, uso inadequado, imperícia e transporte não efetuado pelo Revendedor/Importador;

Danos sofridos pelo produto, em consequência de sua utilização para finalidades diversas das especificadas pelo fabricante e/ou importador, ou incompatíveis com a destinação do mesmo.

São também excluídas da garantia, intervenções inerentes à instalação e alimentação do aparelho, uso de voltagem indevida, assim como as operações de manutenção enunciadas no manual de instruções. A garantia não cobre o desgaste proveniente de sua utilização.

LOCAL ONDE A GARANTIA DEVE SER EXERCITADA

Os consertos em garantia somente devem ser efetuados por uma Assistência Técnica Autorizada, devidamente nomeada pelo fabricante e/ou importador, que, para tanto, se utilizará de técnicos especializados e de peças originais.

Durante os 36 (trinta e seis) meses de garantia, caso o aparelho seja reparado num Centro de Assistência Técnica indicado pelo Revendedor/Importador, o risco do transporte será coberto pelo cliente, caso o faça diretamente, ou pelo Centro de Assistência Técnica, caso este efetue o transporte. Os técnicos autorizados, que operam na região, intervirão a pedido do cliente, nos limites de tempo às exigências operacionais.

Central Técnica de Atendimento ao Cliente - www.hamiltonbeach.com.br

Telefone: 0800-2412411