

# CERTIFICADO DE GARANTIA

A **DIVICAR MÓVEIS LTDA**, solicita ao cliente a leitura prévia deste manual para a melhor montagem do produto.

A garantia complementar abrange todas as peças, partes e componentes que eventualmente apresentem **defeito de fabricação** no prazo de **06** meses, contando a partir da emissão da nota fiscal.

## O COMPROMISSO DE GARANTIA CESSARÁ CASO:

- O produto for montado ou utilizado em desacordo com o Manual de Instruções.
- O produto tiver recebido maus tratos, descuidos ou ainda sofrer alterações, modificações ou consertos feitos por pessoas não autorizadas.
- Haja utilização de peça ou componente não original, adequado ao produto.

## AS GARANTIAS LEGAIS E/OU ESPECIAL NÃO COBREM:

Despesas com a instalação do produto.  
Produtos ou peças danificadas devido acidente de transporte ou manuseio indevido e riscos.

## Observações:

As despesas decorrentes e conseqüentes da instalação de peças que não pertençam ao produto são de responsabilidade única e exclusivamente do consumidor.

## Ao Consumidor:

As eventuais assistências técnicas deverão ser solicitadas a loja onde foi adquirido este produto. Deve ser informado os seguintes dados:  
Código e descrição da peça conforme lista de peças deste manual, número do lote de fabricação contido na página inicial deste manual ou na etiqueta do código de barras fixada na parte externa da embalagem do produto.

## Ao Lojista:

As solicitações de Assistência Técnica devem ser efetuadas preferencialmente no seguinte endereço: [www.divicar.com.br/assistencia/](http://www.divicar.com.br/assistencia/). Podendo também ser solicitado via fax (54) 3358-4190, e-mail: [assistencia@divicar.com.br](mailto:assistencia@divicar.com.br), ou pelo contato site divicar.

**Nota:** Para a solicitação das Assistências Técnicas é necessário em qualquer uma das opções repassar as imagens (fotos) das peças avariadas para análise junto a fábrica.

Parabéns você acaba de adquirir um produto com a marca Divicar, agradecemos sua preferência, esperamos que o produto atenda suas expectativas e estamos a disposição para maiores esclarecimentos referente ao produto.

[engenhariadivicar@divicar.com.br](mailto:engenhariadivicar@divicar.com.br)

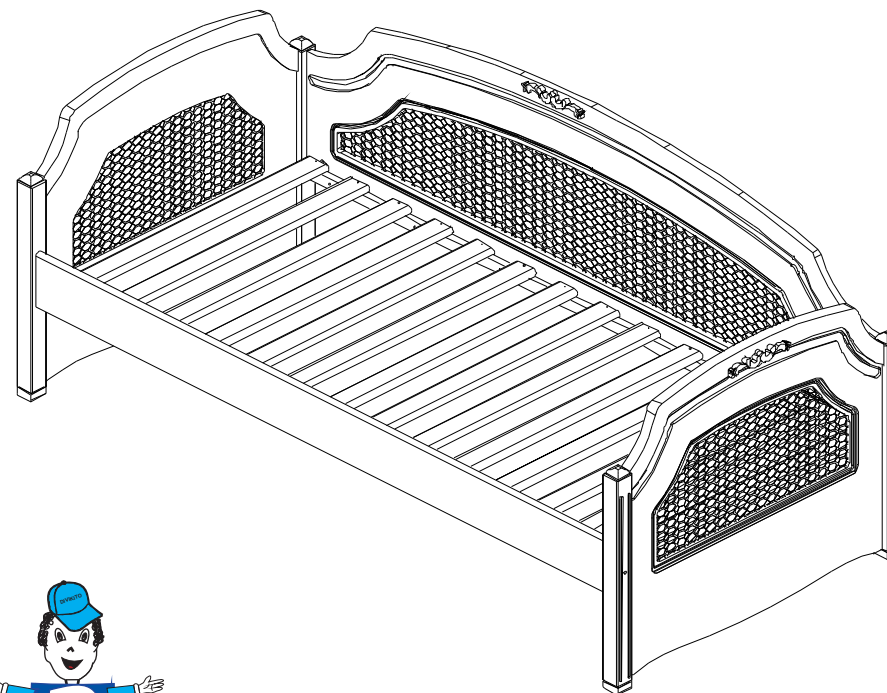
# MANUAL DE INSTRUÇÕES

Leia as instruções de montagem da cama. **Guarde este manual para consultas futuras**

## REF.: 3095 CAMA COM ENCOSTO PETIT CIEL



*Carinho em tudo que faz!*



Lote: 2952  
Data fabricação: 30/05/2009



DIVICAR MÓVEIS LTDA  
Av. Júlio Vanzin, 720, - Bairro: Área Industrial III, - Cep. 95300-000  
Fone/fax: 55 54 3358 1062 - Lagoa Vermelha - Rio Grande do Sul - Brasil  
CNPJ: 73.638.470/0001-59 IE: 071/0039654  
E-mail: [divicar@divicar.com.br](mailto:divicar@divicar.com.br) - Site: [www.divicar.com.br](http://www.divicar.com.br)










## Para montagem da cama solteiro:



15 min.



## Relação de Ferragens:

<b>(A)</b>  Chave zeta (allen 4 mm) 1	<b>(B)</b>  Porca meia lua pl parafuso 4	<b>(C)</b>  Tampa parafuso cab. 13 mm CPL 6	<b>(D)</b>  Cavilha 10 x 40 mm 6	<b>(E)</b>  Parafuso 1/4 x 120 mm 4	<b>(F)</b>  Sache de cola 20 gr 1
<b>(G)</b>  Parafuso mittofix 3,5 x 35 mm clic 28	<b>(H)</b>  Parafuso estrutural 7 x 90 mm 2	<b>(I)</b>  Sapata deslizador 4			

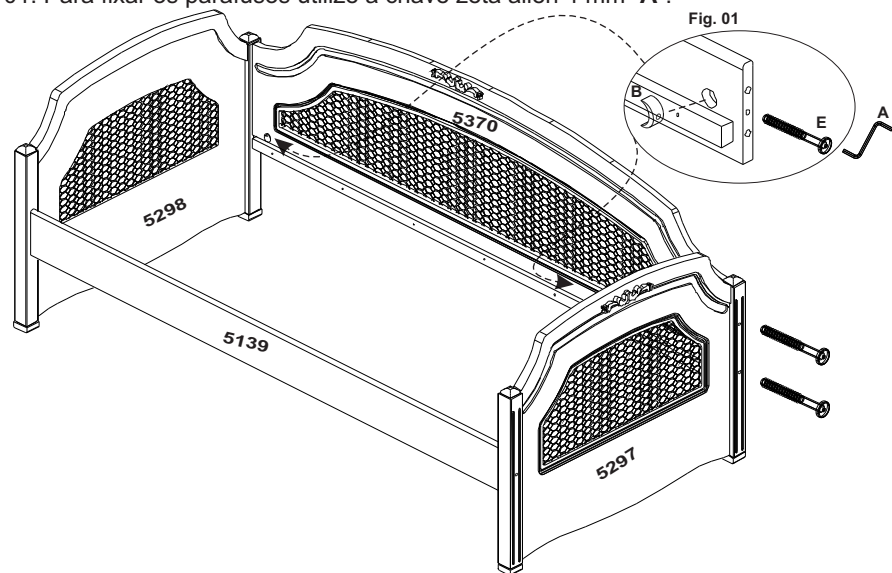
## Acessórios que acompanham o produto:

CÓDIGO	DESCRIÇÃO	QUANTIDADE
30379	Aplique arabesco 19,5 x 4,35 cm cód. 262	3

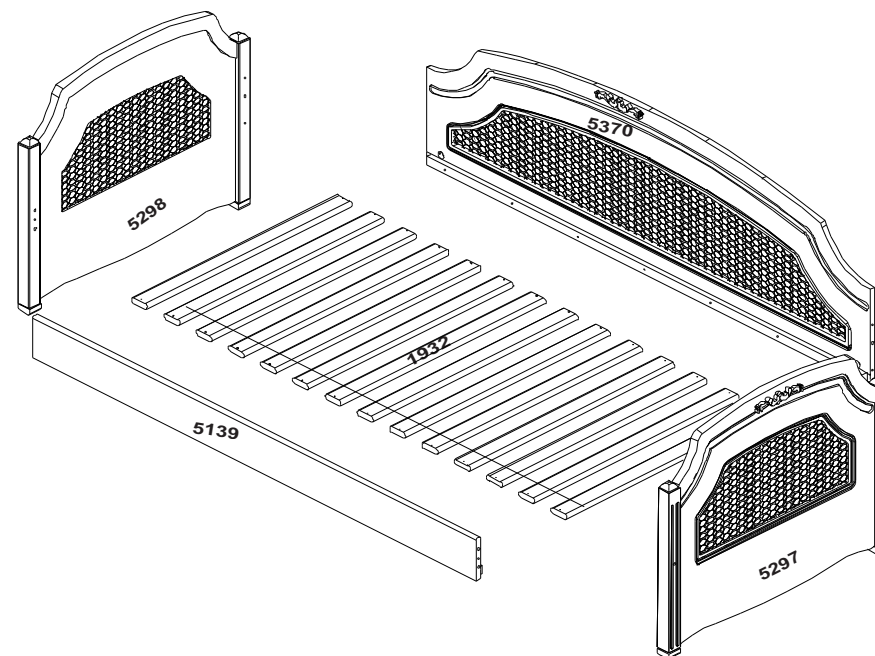
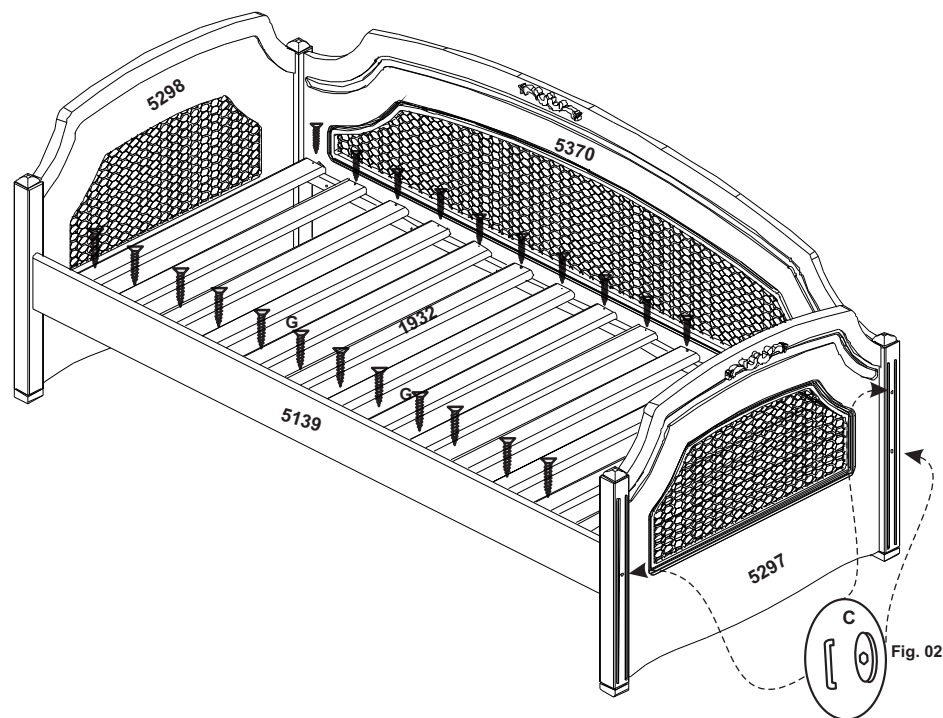
## Informações Importantes

1. A montagem do produto deverá ser feita em uma superfície limpa e plana. Aconselhamos utilizar a própria embalagem para forrar o chão a fim de não danificar o produto.
2. Reservar área livre para montagem do produto.
3. Evitar batidas e o contato com objetos cortantes.
4. Não expor o móvel a calor excessivo (luz solar direta), ou umidade elevada.
5. Para limpeza use um pano macio seco ou ligeiramente umedecido com água. Não use agentes de limpeza ou abrasivos.
6. Recomendamos que os móveis após montados, não sejam deslocados do local, arrastados ou trocado de posição no ambiente, a fim de garantir o bom funcionamento de portas e gavetas e o perfeito alinhamento do produto.
7. Em caso de dúvida na montagem, acesse nossos vídeos no youtube:

**Passo 5:** 5) Fixar o encosto (5370) na cabeceira (5298) e peseira (5297). Utilize 2 parafusos estrutural 7 x 90 mm "H", 2 parafusos 1/4 x 120 mm "E" e 2 porcas meia-lua "B". Fig. 01. Para fixar os parafusos utilize a chave zeta allen 4 mm "A".



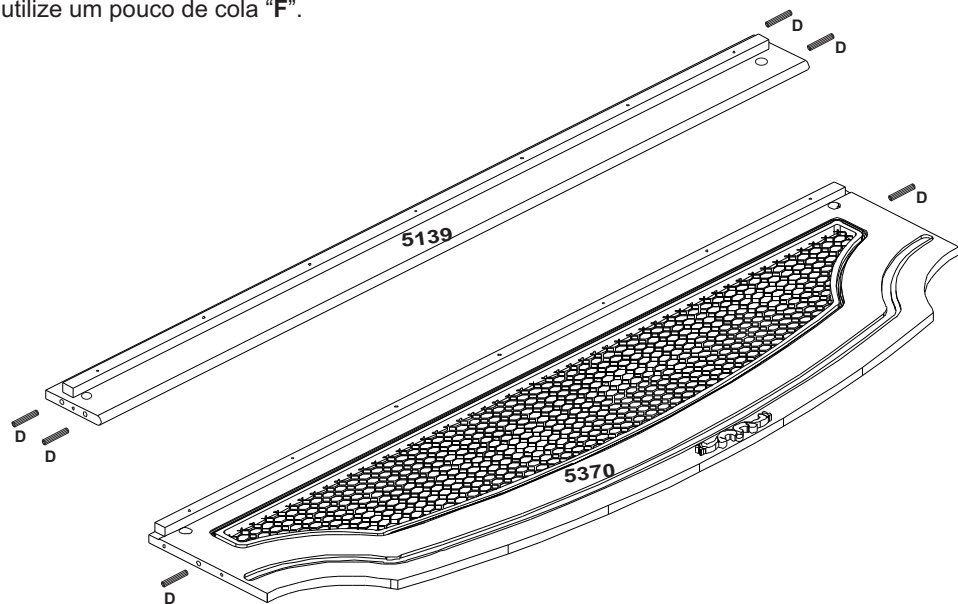
**Passo 6:** 6) Fixar o estrado (1932) na cama, use 28 parafusos 3,5 x 35 mm "G".  
7) Colocar as tampas cabeça de parafuso 13 mm CPL "C" nos parafusos. Fig. 02.



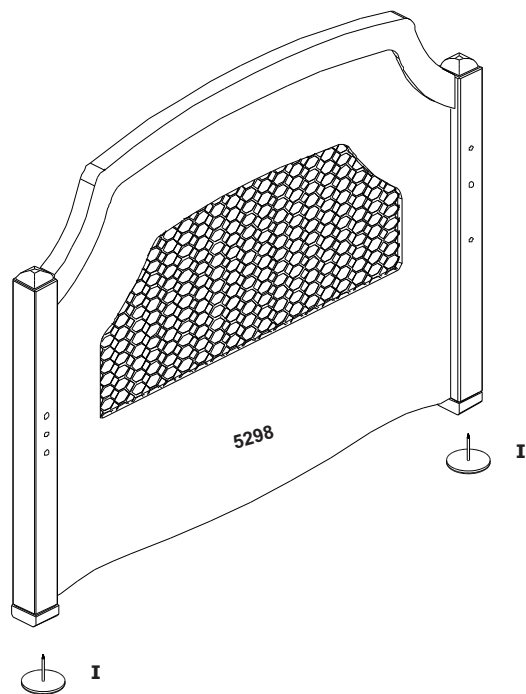
### Lista de Peças:

CÓDIGO	DESCRIÇÃO	QUANTIDADE
5298	Cabeceira esquerda	1
5297	Peseira direita	1
5139	Barra frontal	1
1932	Estrado	1
5370	Encosto	1

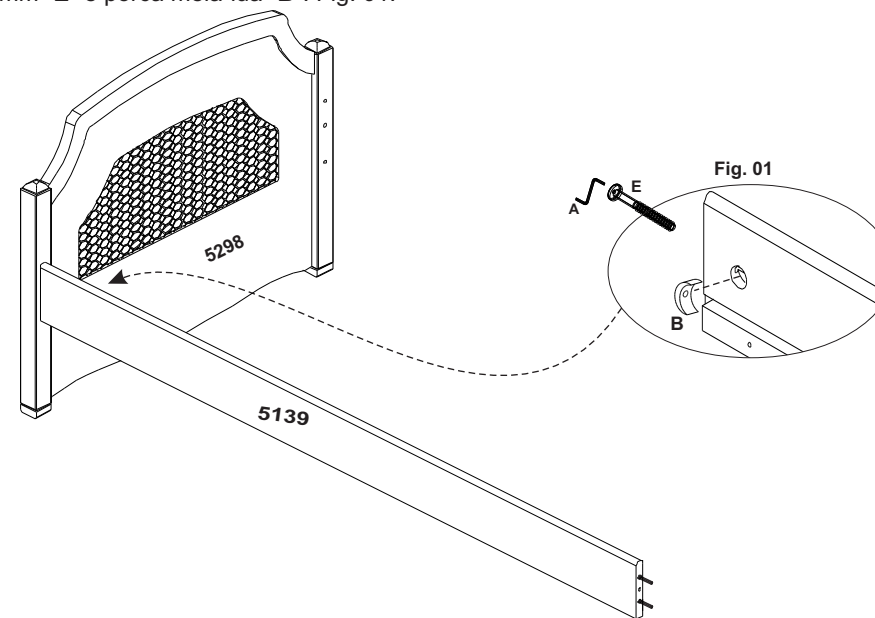
**Passo 1:** 1) Fixar as cavilhas 10 x 40 mm "D" na barra frontal (5139) e no encosto (5370), utilize um pouco de cola "F".



**Passo 2:** 2) Fixar as sapatas deslizadoras "I" na cabeceira (5298) e peseira (5397).



**Passo 3:** 3) Fixar a barra (5139) na cabeceira esquerda (5298), utilize parafuso 1/4 x 120 mm "E" e porca meia-lua "B". Fig. 01.



**Passo 4:** 4) Fixar a barra frontal (5139) na peseira direita (5297), utilize parafuso 1/4 x 120 mm "E" e porca meia-lua "B". Fig. 01.

