

Ⓟ **Manual de instruções**
Serra de corte transversal e meia-esquadria

Einhell®

7

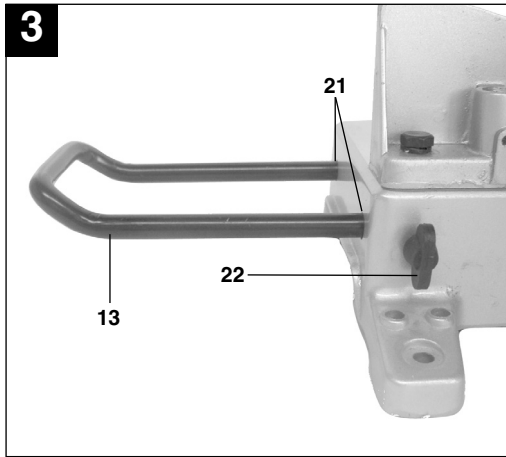
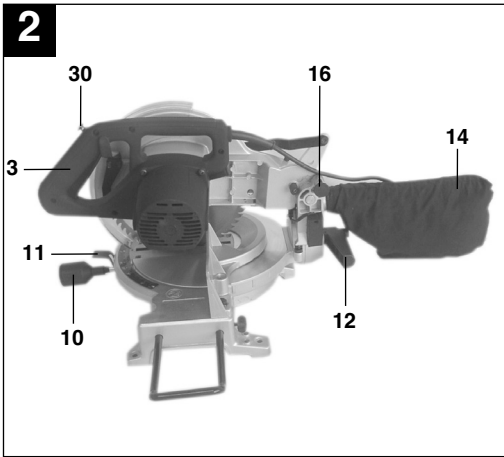
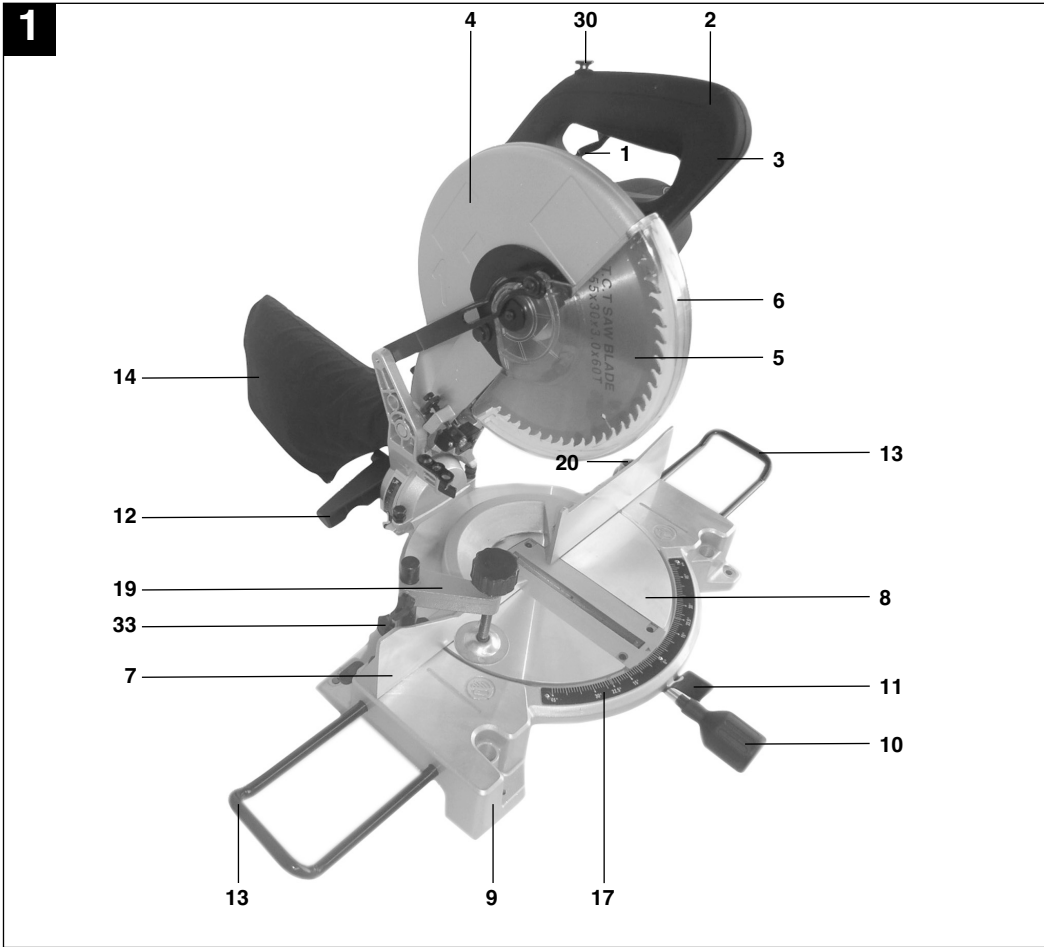
Art.-Nr.: 43.001.21

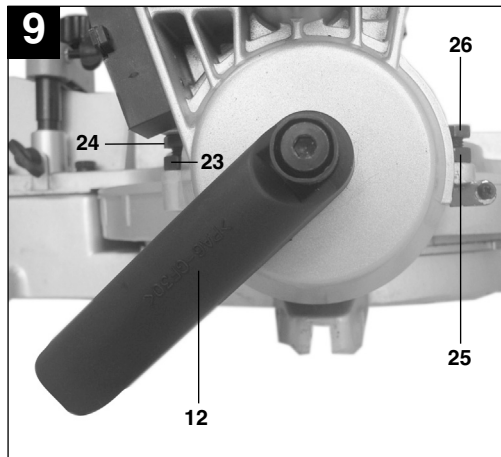
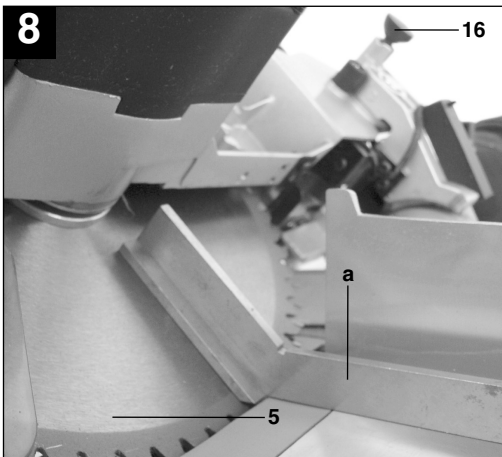
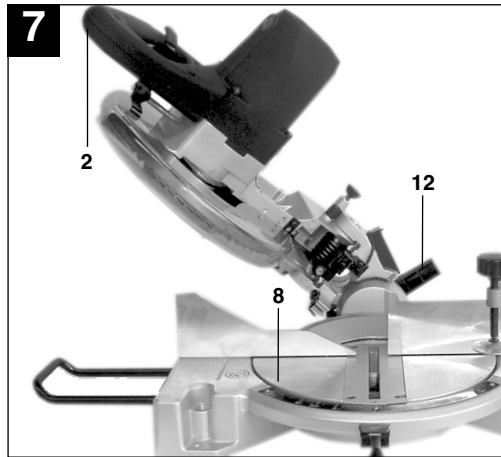
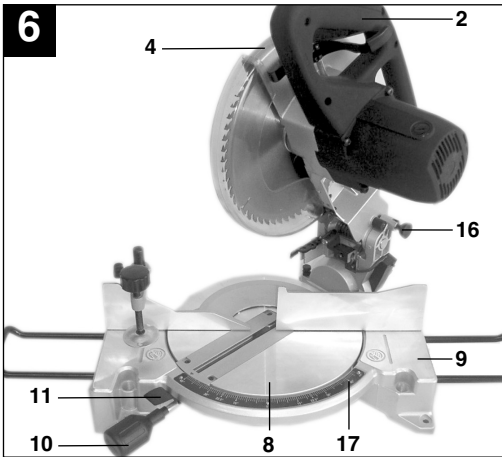
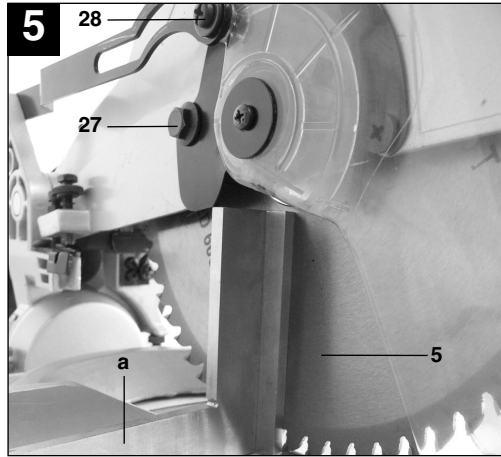
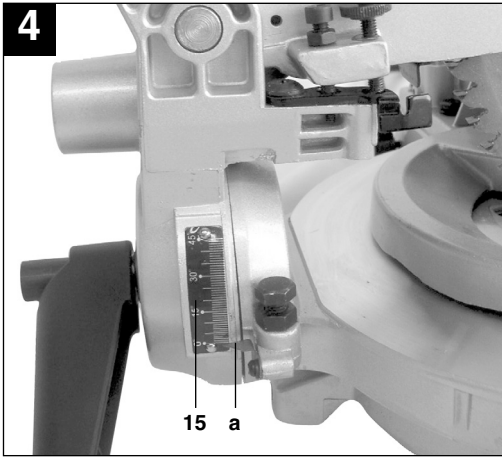
I.-Nr.: 01019

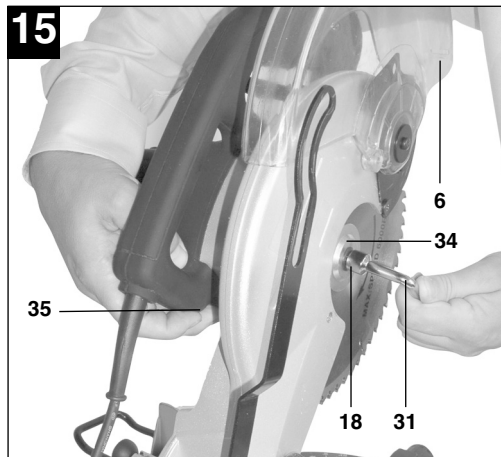
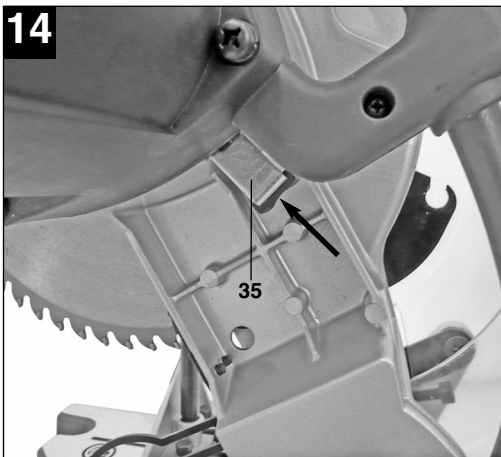
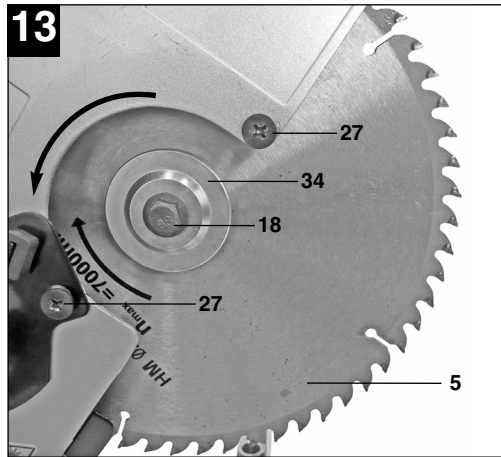
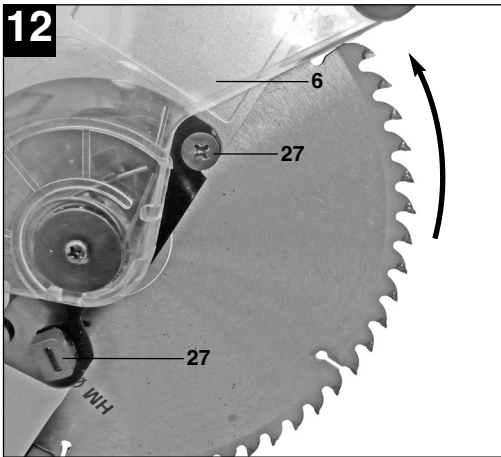
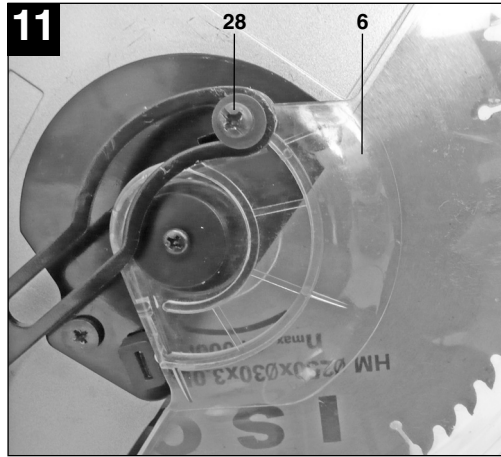
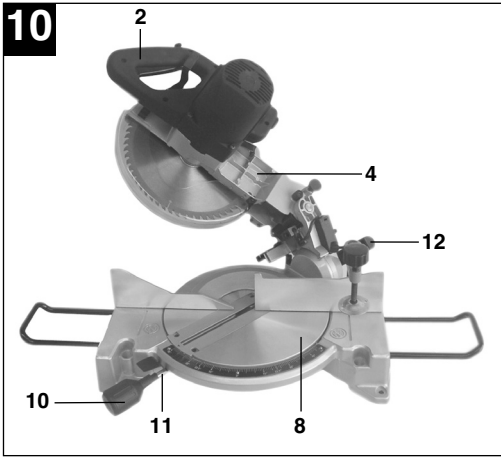
BT-MS 250 L

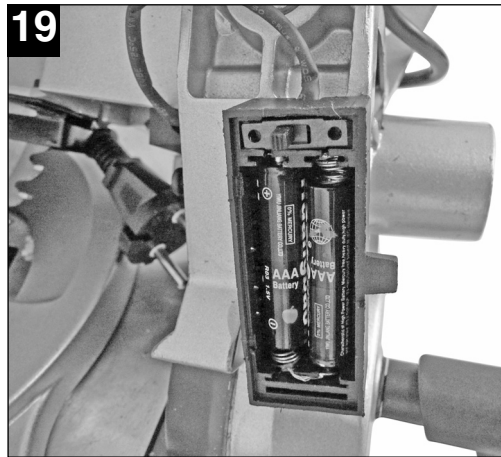
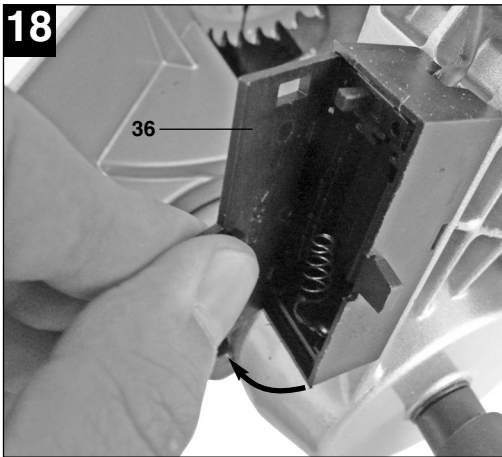
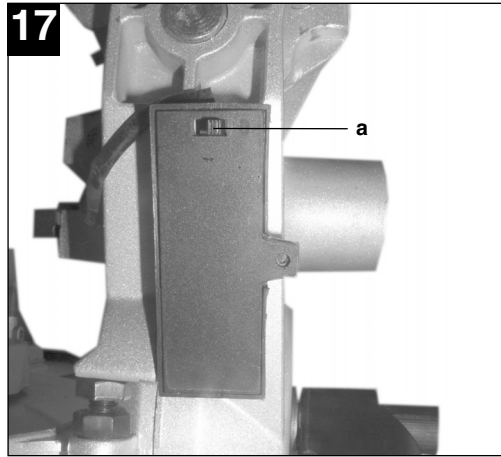
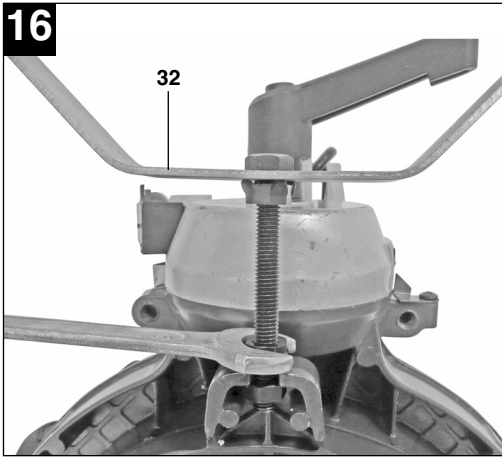


- Ⓢ Leia e respeite as instruções de serviço e de segurança antes de colocar o aparelho em funcionamento.









⚠ Atenção! Ao utilizar ferramentas, devem ser respeitadas algumas normas de segurança para prevenir ferimentos e danos. Por isso, leia atentamente este manual de instruções. Guarde num local seguro, para que possa ser consultado a qualquer momento. Caso entregue o aparelho a outras pessoas, dê também este manual de instruções.

Não nos responsabilizamos pelos acidentes ou danos causados pela não observância deste manual e das instruções de segurança.



Atenção: Radiação laser
Não olhar para o raio
Classe de laser 2

Atenção
Radiação Laser
Não olhar para o raio!
Especificação do Laser conforme
EN 60825-1: 1994+A11
EN 60950: 1992+A1+A2+A3+A4+A11
Laser Klasse 2 1894S-8x11
λ: 650 nm P: ≤ 5 mW

Proteja-se e ao ambiente contra o perigo de acidentes através de medidas de prevenção adequadas.

- Não olhe diretamente para o raio laser com os olhos desprotegidos.
- Nunca olhar diretamente para a trajetória dos raios.
- Nunca direcionar o raio laser para superfícies refletoras, pessoas ou animais. Mesmo um raio laser de potência reduzida poderá causar danos oculares.
- Cuidado – você poderá ficar exposto a radiação perigosa se decidir adotar métodos que não os aqui referidos.
- Nunca abrir o módulo de laser
- As baterias deverão ser retiradas se a ferramenta de medição não for usada durante um período de tempo prolongado.

1. Instruções de segurança

As instruções de segurança correspondentes encontram-se na brochura fornecida.

⚠ AVISO!

Leia todas as instruções de segurança e indicações. O não cumprimento das instruções de segurança e indicações pode provocar choques elétricos

incêndios e/ou ferimentos graves. Guarde todas as instruções de segurança e indicações para novas consultas.

2. Descrição do aparelho (fig. 1/2)

1. Alavanca de desbloqueio
2. Punho
3. Interruptor para ligar/desligar
4. Cabeça da máquina
5. Disco de serra
6. Proteção do disco de serra móvel
7. Barra de encosto
8. Mesa rotativa
9. Placa de assento fixa
10. Punho de retenção
11. Trinquete
12. Parafuso tensor
13. Base de apoio da peça
14. Saco coletor de aparas
15. Escala
16. Pino de retenção
17. Escala (mesa rotativa)

3. Material a fornecer

- Disco de serra com pastilhas de metal duro
- Chave sextavada (31),
- Dispositivo de aperto (19)
- Saco coletor de aparas (14)
- Estribo de apoio (32)

4. Uso conforme as instruções

A serra de corte transversal serve para cortar madeira e plástico em função do tamanho da máquina. Ela não é adequada para cortar lenha. Só é permitido usar a máquina para a finalidade prevista.

Qualquer outro uso não corresponde às instruções. A responsabilidade por quaisquer danos ou ferimentos resultantes disso cabe ao operador/usuário, mas não ao fabricante. Só é permitido usar discos de serra adequados para a máquina. O uso de discos separadores de qualquer tipo é proibido.

A observação das instruções de segurança, montagem e serviço, constantes do manual de operação, também forma parte do uso conforme as instruções.

As pessoas que usam a máquina e efetuam a sua manutenção devem estar familiarizadas com a

P

mesma e estar informadas sobre os perigos possíveis.

Além disso, é necessário observar exatamente as instruções de prevenção de acidentes válidas.

Também deverão observar as regras gerais da medicina do trabalho e da segurança. Qualquer alteração da máquina exclui completamente uma responsabilidade do fabricante e por todos os danos que resultarem das mesmas. Apesar do uso conforme as instruções, não são possíveis eliminar completamente certos fatores restantes de riscos. Em virtude do projeto e da construção da máquina, pode ocorrer o seguinte:

- Contato com o disco de serra na sua parte não coberta.
- Contato com o disco de serra em movimento (ferimento de corte).
- Retenção de peças e partes de peças.
- Fraturas do disco de serra.
- Lançamento de peças de metal duro defeituosas do disco de serra.
- Perturbações da audição quando não se usar o protetor dos ouvidos necessário.
- Emissões de pó de madeira, nocivas à saúde, ao usare a máquina em recintos fechados.

Chamamos a atenção para o fato de os nossos aparelhos não terem sido concebidos para uso diferente do aqui discriminado. Não assumimos qualquer responsabilidade se o aparelho for utilizado de forma inadequada.

5. Dados técnicos

Motor trifásico	220 V ~ 60 Hz
Potência	1600 W
Modo de operação	S1
Número de rotações em vazio	4600 rpm
Disco de serra com dentes de metal duro	ø250 x ø30 x 3 mm
Número de dentes	60
Peso	12,3 kg
Alcance de inclinação	-45° / 0° / +45°
Corte angulo	0° a 45° para a esquerda
Largura de corte a 90°	max. 115 x 75 mm
Largura de corte a 45°	max. 75 x 82 mm
Largura de corte a 2 x 45°	(corte angular duplo) max. 75 x 40 mm
Classe de laser	2

Comprimento de onda do laser	650 nm
Potência do laser	≤ 5 mW
Alimentação de corrente do	
Módulo de laser	2x1, 5 V Micro (AAA)

Emissão de ruídos

O ruído desta serra é medido conforme as normas DIN EN ISO 3744; 11/95, E DIN EN 31201; 6/93, ISO 7960, anexo A; 2/95. No posto de trabalho, o nível de ruído pode exceder 85 dB (A). Nesse caso, é preciso tomar medidas de proteção contra o ruído (usar um protetor dos ouvidos).

	Marcha em vazio
Nível da pressão acústica L_{pA}	89,2 dB (A)
Nível de ruído L_{WA}	102,2 dB (A)

“Os valores indicados são os valores das emissões e não precisam representar ao mesmo tempo valores seguros para o posto de trabalho. Embora exista uma correlação entre os valores de emissão e imissão, não é possível deduzir disso, com segurança, se são necessárias medidas de proteção adicionais ou não. Os fatores que podem influir no nível de imissão existente atualmente no posto de trabalho compreendem a duração da influência, as características do recinto de trabalho, outras fontes de ruídos, etc., como p.ex. o número de máquinas e outras operações vizinhas. Os valores confiáveis do posto de trabalho também podem variar de um país para outro. Mas esta informação deve possibilitar ao usuário avaliar melhor o perigo e o risco.”

6. Antes da colocação em serviço

- Instale a máquina numa posição estável, isto é, aparafuse numa bancada de trabalho, numa armação universal firme ou num dispositivo similar.
- Antes de colocar a máquina em serviço, devem estar montados corretamente todos os dispositivos de proteção e as coberturas.
- O disco de serra deve girar livremente.
- Se a madeira já foi utilizada, observe que ela não deve conter corpos estranhos, como, p.ex., pregos ou parafusos, etc.
- Antes de apertar o interruptor, certifique que o disco de serra está montado corretamente e as peças móveis se deslocam facilmente.
- Antes de ligar a máquina, verifique se os dados

constantes da placa de características correspondem aos dados referentes à rede.

6.1 Montar a serra: (fig. 1/3/16)

- Introduzir ambos os estribos de apoio para a peça a trabalhar (13) nos encaixes previstos (21) na parte lateral do aparelho e fixá-los com os parafusos (22).
- Inserir o dispositivo de aperto (19) num dos dois encaixes (20) do lado superior da barra de encosto e fixar com o parafuso (33).
- Aparafusar o punho de imobilização adicional (32) ao lado posterior da máquina!

6.2 Ajuste da serra (Fig. 1/2)

- Desaperte o punho de fixação (10) com aprox. 2 rotações para reajustar a placa giratória (8) e carregue no dispositivo de bloqueio (11) para desbloquear a placa (8).
- A placa giratória (8) possui posições de engate a 0°, 15°, 22,5°, 30° e 45°. Após o engate do dispositivo de bloqueio (11), é necessário fixar a posição adicionalmente, apertando o punho de fixação (10).
- Para outras posições angulares, fixe a placa giratória (8) unicamente através do punho de fixação (10).
- Para desbloquear a serra da posição de trabalho inferior, aperte ligeiramente a cabeça da máquina (4) para baixo, sacando, ao mesmo tempo, o pino de retenção (16) do suporte do motor. Rode o pino de retenção (16) 90°, para que a cabeça da máquina (4) permaneça desbloqueada.
- Vire a cabeça da máquina (4) para cima.
- Para inclinar o cabeçote da máquina (4) para a esquerda num ângulo máximo de 45°, basta desapertar o parafuso de aperto (12).
- Verifique se a tensão da rede corresponde à tensão indicada na placa de características e introduza o plugue na tomada.

6.3 Ajuste de precisão do encosto para corte a 90° (Fig. 4/5/6/9)

- Abaixar a cabeça da máquina (4) e fixe-a com o pino de segurança (16).
- Soltar o parafuso tensor (12).
- Apóie o encosto angular (a) entre o disco de serra (5) e a mesa giratória (8).
- Afrouxe a contra porca (23) e regule o parafuso de ajuste (24) até que o ângulo entre o disco de serra (5) e a mesa giratória (8) seja de 90°.
- Para fixar esse ajuste, aperte a contra porca (23).

6.4 Ajuste de precisão do encosto para corte angular a 45° (Fig. 8/9)

- Abaixar a cabeça da máquina (4) e fixe-a com o pino de segurança (16).
- Fixe a mesa giratória (8) na posição 0.
- Soltar o parafuso tensor (12) e inclinar a cabeça da máquina (4) para a esquerda para 45°, com o punho (2).
- Coloque o encosto angular (a) de 45° entre o disco de serra (5) e a mesa giratória (8).
- Afrouxe a contra porca (25) e regule o parafuso de ajuste (26) até que o ângulo entre o disco de serra (5) e a mesa giratória (8) seja exatamente de 45°.
- Para fixar esse ajuste, aperte a contra porca (25).

6.5 Aspiração (Fig. 2)

A serra está equipada com um saco receptor dos resíduos (14). Poderá puxar o receptor dos resíduos (14) para trás, apertando ambos os grampos um contra o outro para esvaziar através do fecho situado na parte inferior do saco.

6.6 Troca do disco de serra (Fig. 1/11-15)

- Tire o plugue da tomada.
- Levante a cabeça da máquina (4).
- Desaperte o parafuso (28) (Fig. 11)
- Carregue a alavanca de desbloqueio (1) e rebata a proteção do disco de serra (6) para cima.
- Solte os dois parafusos (27) 2-3 voltas e vire a placa de suporte para a proteção do disco de serra (29) para trás juntamente com a proteção do disco de serra (6) (fig. 12-13).
- Com uma mão, aperte o bloqueio da árvore da serra (35) e com a outra coloque a chave de fendas (31) no parafuso de fixação (18).
- Aperte o bloqueio da árvore da serra com força (35) e rode lentamente o parafuso de fixação (18) no sentido dos ponteiros do relógio. O bloqueio da árvore da serra engata no máximo após uma volta completa.
- Para soltar o parafuso de fixação, exerça um pouco mais de força no parafuso de fixação (18) no sentido dos ponteiros do relógio.
- Desaperte totalmente o parafuso de fixação (18) e retire o flange exterior (34).
- Retirar o disco de serra (5) do flange interior e puxar para fora pelo lado de baixo.
- Monte o disco de serra novo, procedendo na ordem inversa, e aperte.

Atenção! A obliquidade dos dentes, isto é, o sentido de rotação do disco de serra, deve ser igual à direção da flecha que está na caixa.

- Antes de montar o disco de serra é preciso

P

limpar cuidadosamente os flanges.

- A proteção móvel do disco de serra (6) deve ser novamente montada na sequência inversa.
- Antes de continuar a trabalhar com a serra, é necessário controlar o funcionamento dos dispositivos de proteção.
- Atenção: Após cada substituição do disco de serra, verifique se este gira livremente na ranhura da mesa rotativa, tanto na vertical como inclinado 45°.

7. Montagem e operação

7.1 Corte a 90° e mesa giratória 0° (Fig. 1)

- A serra é ligada, apertando em simultâneo o interruptor principal (3) e o botão de segurança (30).
- Atenção! Fixe o material a serrar na superfície da máquina, prendendo com o dispositivo de travamento (19) para evitar a deslocamento do material durante o corte.
- Depois de ligar a serra, espere até que o disco de serra (5) alcance a sua velocidade de rotação máxima.
- Carregar lateralmente a alavanca de desbloqueio (1) e pressionar a cabeça da máquina para baixo, num movimento contínuo, através da peça, pegando no punho (2).
- Depois de serrar, desloque a cabeça da máquina até a posição de repouso superior e solte o interruptor (3).

Atenção! Devido à mola restabelecadora, a máquina bate automaticamente para cima. Por isso, depois de serrar, não solte o punho (2), mas desloque a cabeça da máquina devagar para cima, fazendo uma leve contrapressão.

7.2 Corte a 90° e mesa giratória 0° - 45° (Fig. 6)

Com a serra de corte transversal podem ser executados cortes oblíquos à esquerda e à direita num ângulo de 0°-45° relativamente à barra de encosto.

- Solte a mesa giratória (8), afrouxando o punho de fixação (10) e apertando o dispositivo de bloqueio (11).
- Por meio do punho (2), ajuste a mesa giratória (8) ao ângulo desejado, isto é, a marcação (a) na mesa giratória (8) deve corresponder ao ângulo (17) desejado na placa de base fixa (9).
- Volte a apertar o punho de fixação (10), a fim de fixar a mesa giratória (8).
- Faça o corte, conforme descrito no item 7.1.

7.3 Corte angular 0° - 45° e mesa giratória 0° (Fig. 4/7)

Com a serra de corte transversal podem ser executados cortes em meia-esquadria à esquerda num ângulo de 0°-45° relativamente à superfície de trabalho.

- Coloque a cabeça da máquina (4) na posição superior.
- Fixe a mesa giratória (8) na posição de 0°.
- Soltar o parafuso tensor (12) e inclinar a cabeça da máquina (4) para a esquerda com o punho (2), até o ponteiro (a) indicar a medida angular (15) pretendida.
- Volte a apertar a porca de fixação (12) e execute o corte conforme descrito no ponto 7.1.

7.4 Corte angular 0° - 45° e mesa giratória 0° - 45° (Fig. 10)

Com a serra de corte transversal podem ser executados cortes em meia-esquadria à esquerda num ângulo de 0° a 45° relativamente à superfície de trabalho e à barra de encosto (corte duplo em meia esquadria).

- Colocar a cabeça da máquina (4) na posição superior.
- Solte a mesa giratória (8), afrouxando o punho de fixação (10) e apertando o dispositivo de bloqueio (11).
- Ajustar a mesa giratória (8) com o punho (2) para o ângulo desejado (veja também o ponto 7.2 a esse respeito).
- Voltar a apertar o parafuso tensor (10) para fixar a mesa rotativa.
- Soltar o parafuso tensor (12) e inclinar a cabeça da máquina (4) para a esquerda, com o punho (2), de acordo com a medida angular pretendida (ver também o ponto 7.3).
- Voltar a apertar o parafuso tensor (12).
- Faça o corte, conforme descrito no item 7.1.

7.5 Função laser (fig. 17)

- O laser pode ser ativado ou desativado com o interruptor (a).
- O laser projeta um raio sobre a peça a trabalhar.
- Com a função laser podem ser efetuados cortes com precisão.

Substituição das baterias (fig. 18-19): certifique-se de que o laser está desligado. Retire a tampa do compartimento das baterias (36). Retire as baterias usadas e substitua-as por novas (2 x 1,5 Volt, tipo R03, LR 03 Micro, AAA). Preste atenção para não trocar os pólos durante a substituição. Volte a fechar o compartimento das baterias.

8. Substituição do cabo de ligação à rede

Para evitar perigos, sempre que o cabo de ligação à rede deste aparelho for danificado, é necessário que seja substituído pelo fabricante ou pela assistência técnica ou por uma pessoa com qualificação.

9. Limpeza, manutenção e encomenda de peças

Retire o plugue da corrente antes de qualquer trabalho de limpeza.

9.1 Limpeza

- Mantenha os dispositivos de segurança, ranhuras de ventilação e a carcaça do motor o mais limpo possível. Esfregue o aparelho com um pano limpo ou sopra com ar comprimido a baixa pressão.
- Aconselhamos a limpar o aparelho após cada utilização.
- Limpe regularmente o aparelho com um pano úmido e um pouco de sabão. Não utilize detergentes ou solventes; estes podem corroer as peças de plástico do aparelho. Certifique-se de que não entra água para o interior do aparelho.

9.2 Escovas de carvão

No caso de formação excessiva de faíscas, mande verificar as escovas de carvão por um técnico. Atenção! As escovas de carvão só podem ser substituídas por um técnico.

9.3 Manutenção

- No interior do aparelho não existem quaisquer peças que necessitem de manutenção.
- Todas as peças móveis devem ser lubrificadas periodicamente.

9.4 Pedido de peças de reposição:

Ao solicitar peças de reposição, devem-se fazer as seguintes indicações:

- Tipo da máquina
- Número de artigo da máquina
- Número de identificação da máquina
- Número da peça

Pode encontrar os preços e informações atuais em www.isc-gmbh.info

10. Eliminação e reciclagem

O aparelho encontra-se dentro de uma embalagem para evitar danos de transporte. Esta embalagem é matéria-prima, podendo ser reutilizada ou reciclada. O aparelho e os respectivos acessórios são de diferentes materiais, como por ex. o metal e o plástico. Os componentes que não estiverem em condições devem ter tratamento de lixo especial. Informe-se junto das lojas especializadas ou da sua Câmara Municipal!

11. Eliminação das baterias

As baterias contêm substâncias que são prejudiciais ao meio ambiente. Não deixe as baterias no lixo doméstico. As baterias devem ser recolhidas, recicladas e eliminadas de forma ecológica.

Ⓟ CERTIFICADO DE GARANTIA

Estimado(a) cliente,

Os nossos produtos são submetidos a um rigoroso controle de qualidade. Se, ainda assim, o aparelho não funcionar nas devidas condições, lamentamos esse fato e pedimos-lhe que se dirija ao nosso serviço de assistência técnica na morada indicada no presente certificado de garantia. Se preferir, também pode contactar-nos telefonicamente através do número de assistência técnica abaixo indicado. O exercício dos direitos de garantia está sujeito às seguintes condições:

1. As presentes condições de garantia regem as prestações de garantia complementar e não afectam os seus direitos legais de garantia. O nosso serviço de garantia é prestado gratuitamente.
2. A garantia cobre exclusivamente os defeitos de material ou de fabrico e limita-se à reparação de tais defeitos ou à substituição do aparelho. Chamamos a atenção para o fato de os nossos aparelhos não terem sido concebidos para uso comercial, artesanal ou industrial. Não haverá, por isso, lugar a um contrato de garantia no caso de o aparelho ser utilizado em empresas do comércio, do artesanato ou da indústria ou em atividades equiparáveis. A nossa garantia exclui, além disso, quaisquer indemnizações por danos de transporte, danos resultantes da não observância das instruções de montagem ou de uma instalação incorrecta, da não observância das instruções de funcionamento (por exemplo, ligação a uma tensão de rede ou a um tipo de corrente errado), de uma utilização abusiva ou indevida (como, por exemplo, sobrecarga do aparelho ou utilização de ferramentas ou acessórios não autorizados), da não observância das regras de manutenção e segurança, da penetração de corpos estranhos no aparelho (por exemplo, areia, alvenaria e concretos ou pó), do uso da força ou de impactos externos (como, por exemplo, danos causados pela queda do aparelho), bem como do desgaste normal resultante da utilização do aparelho. Isto é válido especialmente para os acumuladores aos quais concedemos uma garantia de 12 meses.

O direito de garantia extingue-se no caso de já ter havido uma tentativa de reparação do aparelho.

3. O período de garantia é de 1 ano a contar da data de compra do aparelho. Os direitos de garantia devem ser reclamados dentro do período de garantia, no prazo de duas semanas após ter sido detectado o defeito. Está excluída a reclamação de direitos de garantia após o termo do período de garantia. A reparação ou a substituição do aparelho não implica o prolongamento do período de garantia nem dá origem à contagem de um novo período de garantia para o aparelho ou para eventuais peças de substituição montadas no mesmo. O mesmo se aplica no caso de a assistência técnica ter sido prestada no local.
4. Para activar a garantia deverá enviar o aparelho defeituoso à cobrança para a morada abaixo indicada, juntamente com o talão de compra original ou qualquer outro documento comprovativo da data de compra. Por isso, é importante que guarde o talão de compra como comprovativo. Descreva o mais detalhadamente possível o motivo da reclamação. Se o defeito do aparelho estiver abrangido pelo nosso serviço de garantia, ser-lhe-á imediatamente enviado um aparelho novo ou reparado.

Naturalmente, também teremos todo o gosto em efectuar reparações que não estão, ou deixaram de estar, abrangidas pelo serviço de garantia. Nesse caso, terá de suportar os custos da reparação. Para este efeito, deverá enviar o aparelho para a morada do nosso serviço de assistência técnica.

Ⓟ
A reprodução ou duplicação, mesmo que parcial, da documentação e dos anexos dos produtos, carece da autorização expressa da ISC GmbH.

Ⓟ Salvaguardem-se alterações técnicas

EH 07/2009 (01)