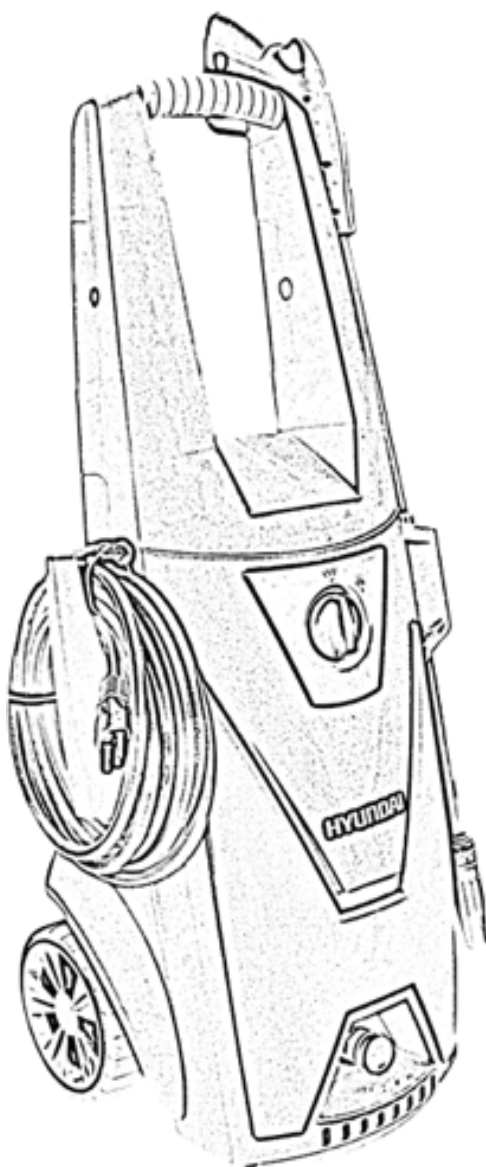


HYUNDAI

POWER PRODUCTS

Lavadoras de Alta Pressão Elétrica HYPW 110P

Manual de Operação



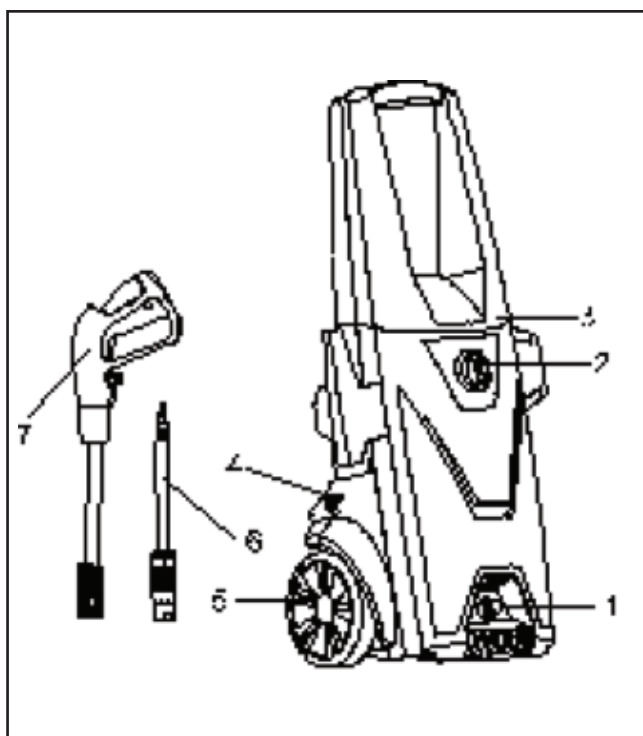
Instruções gerais



ATENÇÃO: Não use a máquina sem ler o manual de instruções.

Estimado cliente, Leia o manual de instruções original antes de utilizar o seu equipamento. Proceda conforme as indicações no manual e guarde o manual para uma consulta posterior ou para terceiros a quem possa vir a vender o equipamento.

A. CONHECENDO A LAVADORA



1. Entrada de Água
2. Botão liga / desliga
3. Alça para transporte
4. Lavadora
5. Rodas para movimentação
6. Jato de alta pressão
7. Pistola de alta pressão

B. UTILIZAÇÃO

A Lavadora de alta pressão HYUNDAI HYPW 110P é uma máquina multifuncional altamente especializada, com garantia de segurança excepcionalmente confiável, o que pode ser usada para limpeza doméstica e semi-profissional para lavar carros, pátios, casas e outros equipamentos ao ar livre.

FUNÇÃO AUTO STOP (ON/OFF): O motor nesta lavadora de alta pressão não é executado de forma contínua. Ele só funciona quando o gatilho da pistola de pulverização é acionado.



ATENÇÃO: Leia todas as instruções antes de usar a máquina.



AVISO: Não deixe que crianças utilizem ou brinquem com a máquina. Não recomenda-se a utilização por pessoas sem experiência e ou conhecimento de uso da máquina.

AVISO: Esta máquina não se destina à utilização por pessoas (incluindo crianças) com deficiências físicas reduzida, sensoriais ou mentais, ou falta de experiência e conhecimento.

ATENÇÃO: Esta máquina foi projetada para uso com o agente de limpeza fornecido ou recomendado pelo fabricante. A utilização de outros agentes de limpeza ou produtos químicos podem afetar adversamente a segurança da máquina.

ATENÇÃO: Não use a máquina ao alcance das pessoas a menos que utilizem roupas de proteção.

ATENÇÃO: Risco de explosão - não pulverizar líquidos inflamáveis.

ATENÇÃO: Mangueiras de alta pressão, acessórios e ligações são importantes para a segurança da máquina. Utilize apenas mangueiras, acessórios e ligações recomendados pelo fabricante.

ATENÇÃO: Cabos de extensão inadequados podem ser perigosos. Se um cabo de extensão for usado, ele deve ser adequado para uso ao ar livre, e a conexão tem que ser mantido seco e fora do chão. Recomenda-se que isto é conseguido por meio de um rolo de extensão de cabo que mantém o encaixe de pelo menos 60 mm acima do chão.

ATENÇÃO: Desligue sempre o cabo de alimentação da tomada quando a máquina estiver sozinha.

AVISO: Recomende-se que o operador use protetores auriculares.

AVISO: Não direcione o jato contra si mesmo ou outras pessoas, a fim de limpar a roupa ou calçado, o jato pode machucar ou até mesmo ferir.

ATENÇÃO: Risco de explosão-Não direcione o jato a componentes elétricos.

AVISO: Para garantir a segurança da máquina, utilize somente peças de reposição originais do fabricante ou aprovadas pelo fabricante.

AVISO: A água de dispositivos de refluxo é considerado o não-potável.

AVISO: A máquina deve ser desconectado da fonte de alimentação, removendo o plugue da tomada de energia durante a limpeza ou manutenção e ao substituir a máquina para outra função.

AVISO: Recomenda-se uma distância de pelo menos 50 centímetros ao usar o jato para limpar superfícies pintadas.

AVISO: Não utilize a máquina se o cabo elétrico ou partes importantes da máquina estiverem danificadas, por exemplo, dispositivos de segurança, mangueiras de alta pressão, pistola.

AVISO: Se um cabo de extensão for usado, o plugue e tomada deve ser de construção à prova d'água. Extensões inadequadas podem ser perigosas.



ATENÇÃO: ESTÁ MÁQUINA NÃO SE DESTINA A SER LIGADO À REDE DE ÁGUA POTÁVEL.

AVISO: Recomenda-se que as crianças sejam vigiadas para assegurar que elas não estejam brincando com a máquina.

AVISO: Não utilize a máquina se estiver cansado ou sob a influência de álcool ou drogas.

AVISO: Mantenha a área operacional e a máquina a vista de todas as pessoas.

AVISO: Siga as instruções de manutenção especificados no manual.

AVISO: Recomenda-se que a máquina seja aterrada. Caso ela apresente falhas ou avarias, o aterramento fornece um caminho de menor resistência para a corrente elétrica, reduzindo o risco de choque elétrico. O plugue deve ser conectado a uma tomada adequada que esteja devidamente instalada e aterrada de acordo com todas as leis e regulamentos locais. A tensão de classificação (V / Hz) da máquina tem de estar em conformidade com a tensão de fornecimento de energia local.

AVISO: Consulte um eletricista ou serviço qualificado pessoal se você estiver em dúvida sobre se a tomada está devidamente aterrada. Não modifique o plugue fornecido com a máquina. Se ele não se encaixar na tomada, verifique com um eletricista uma tomada adequada. Não use nenhum tipo de adaptador com esta máquina.

A ligação elétrica deve ser feita por um eletricista qualificado e em conformidade com a norma IEC 60364-1. É recomendado que a fonte de alimentação para essa máquina deve incluir um dispositivo de corrente residual que interrompa a alimentação se a corrente de fuga para o terra exceder 30mA durante 30ms, ou um aparelho que provenha um terminal de aterramento.

AVISO: Utilize apenas os cabos de extensão de 3 fios com conectores de três pólos. Use apenas cabos de extensão que são destinados para uso ao ar livre e à prova d'água. Não use cabos de extensão danificados. Extensões inadequadas podem ser perigosas. Mantenha o cabo longe do calor e bordas afiadas. Sempre desconecte o cabo de extensão da tomada antes de desconectar o aparelho da extensão.

AVISO: Para reduzir o risco de eletrocussão, não utilize a máquina na chuva ou tempestade. Mantenha todas as conexões seco e fora do chão. Não toque na ficha com as mãos molhadas. É estritamente proibido para deixar vazamento de água na máquina.

AVISO: Quando a máquina é ligada, as bombas interiores começam a funcionar mesmo se o gatilho de pressão não for pressionado. **SEMPRE DEIXE A MÁQUINA FUNCIONAR ENTRE 3 a 5 MINUTOS** sem pressionar o gatilho por mais de 3 minutos.

AVISO: Quando a máquina está funcionamento, por favor manter um fornecimento constante de água. A falta de água pode danificar os anéis de vedação da máquina.

AVISO: Sempre conecte a mangueira e pistola de alta pressão antes de ligar a mangueira da água. Caso contrário, a temperatura da água de circulação no interior da máquina pode provocar danos nos anéis de vedação no interior da máquina.



AVISO: O jato de alta pressão pode ser perigoso em caso de uso incorreto. O jato não deve ser dirigido contra pessoas, equipamento elétrico ativo ou contra o próprio equipamento.

AVISO: Não direcione o jato contra si mesmo ou outras pessoas, a fim de limpar a roupa ou calçado.

AVISO: Desconecte-se da fonte de alimentação eléctrica, antes de manutenção do usuário. Se o cabo de alimentação estiver danificado, deverá ser substituído pelo fabricante, ou o seu agente de serviço ou pessoa qualificada para evitar riscos.

AVISO: Não utilize a máquina se um cabo eléctrico ou partes importantes estão danificados, por exemplo, dispositivos de segurança, mangueiras de alta pressão, pistola.

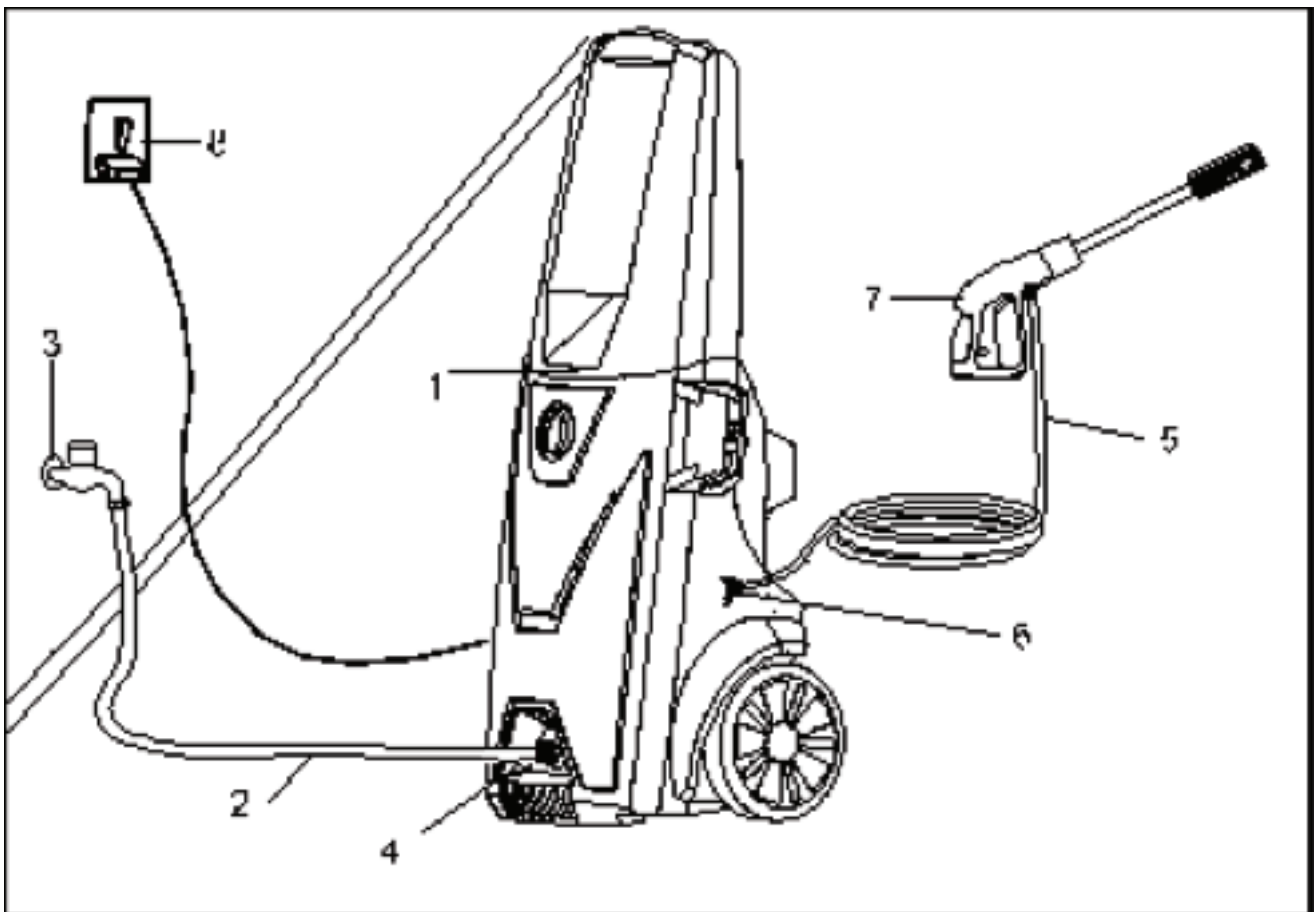
AVISO: Esteja ciente do recuo provocado pelo jato de água quando a máquina é ligada.

A. PRÉ-REQUISITOS PARA A SEGURANÇA DA ESTABILIDADE

ATENÇÃO: Antes de iniciar quaisquer trabalhos com ou no equipamento, deve-se assegurar o posicionamento estável do equipamento, de modo a evitar acidentes ou danos.

A segurança de estabilidade do equipamento é assegurada se este for posicionado sobre uma superfície plana.

B. INSTALAÇÃO, ELÉTRICA E LIGAÇÕES DE ÁGUA



1. Lavadora De Alta Pressão
3. Torneira - Ligação De Água
6. Saída De Água
8. Tomada - Fonte De Alimentação

2. Mangueira De Água (Não Inclusa)
4. Entrada De Água
7. Pistola



ATENÇÃO: ESTA MÁQUINA NÃO É INDICADA PARA SER CONECTADO A UMA FONTE DE ÁGUA QUENTE.

A. LIGANDO A LAVADORA:

1. Conecte a mangueira de pressão na saída de água e conecte a pistola na mangueira.
2. Ligue a mangueira de abastecimento de água na entrada de água.
3. Verifique se a mangueira não tem dobras na mesma.
4. Ligue a água e verifique se há vazamentos.
5. Conecte o cabo de energia a uma tomada.
6. Ligue o aparelho e ligue interruptor.
7. Pressione o gatilho e comece a usar a lavadora de alta pressão.

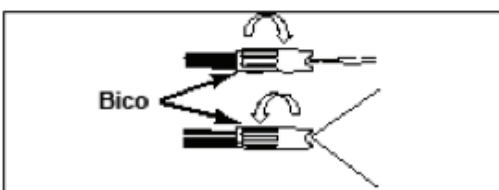
RETIRANDO O AR DA PISTOLA: É muito importante retirar o ar da pistola antes de usar a lavadora de alta pressão. Para isso, aperte o gatilho para permitir que todo o ar que está preso no interior da unidade e da mangueira possa sair. Continue apertando o gatilho até que um fluxo constante de água saia. (Este processo pode demorar até 2 minutos).

B. COLOCAÇÃO EM FUNCIONAMENTO

ATENÇÃO: O funcionamento a seco durante mais de 2 minutos levará a danos irreparáveis na bomba de alta pressão. Se o equipamento não estabelecer nenhuma pressão dentro de 2 minutos, desliga-lo e proceder conforme indicado no capítulo “ POSSÍVEL PROBLEMAS E SOLUÇÃO”.

Escolha um local seco com superfície plana, afim de manter sua estabilidade durante o funcionamento e evitar tombamentos do equipamento.

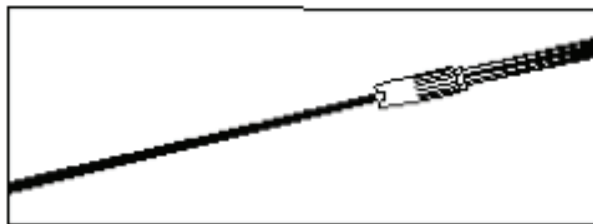
C. AJUSTE DO ÂNGULO DE PULVERIZAÇÃO DO JATO



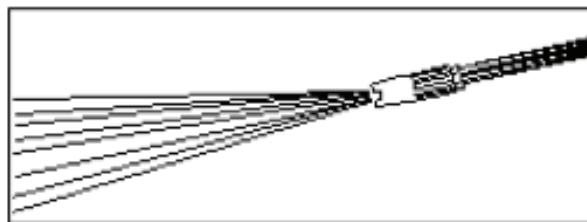
O ângulo de pulverização pode ser ajustado girando a lança regulável. Isso fará variar o padrão de pulverização da lança.

O padrão varia entre aproximadamente 0° de largura de impacto até 60° de largura de impacto do jato.

Quanto menor for a angulação do jato, maior força de impacto ele terá sobre a superfície a ser limpa, com maior profundidade de limpeza numa área mais concentrada. No entanto, esse jato estreito de maior impacto deverá ser utilizado com cautela, pois ele pode danificar algumas superfícies.



Um jato de maior angulação irá distribuir o impacto da água sobre uma área maior, resultando em uma excelente ação de limpeza, com baixo risco de dano à superfície.

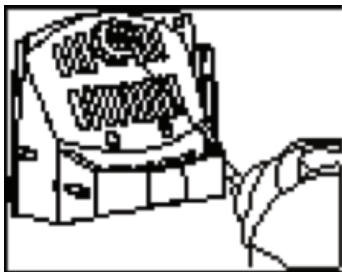


Áreas maiores de limpeza podem ser limpas mais rapidamente, usando-se um jato de spray de angulação maior.

D. APLICADOR DE DETERGENTES

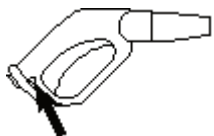
O uso de detergentes podem dramaticamente reduzir o tempo de limpeza e auxiliar na remoção de manchas difíceis. Alguns detergentes foram personalizados para lavadora de alta pressão utilizar em tarefas específicas de limpeza. Estes detergentes são aproximadamente tão grosso quanto água. A utilização de detergentes espessos, tais como saboneteira, vai entupir a injeção de produtos químicos sistema e impedir a aplicação da detergente.

O poder de limpeza de detergentes vem da sua aplicação a uma superfície e dá o tempo de produtos químicos para quebrar a sujeira e sujeira. Detergentes funcionam melhor quando aplicado a baixa pressão.



Adicione detergente para lavadora no recipiente. Em seguida ajuste o o ângulo do jato para baixa pressão.

DISPOSITIVO DE SEGURANÇA DA PISTOLA



Sempre que você usar a lavadora de alta pressão, sugerimos que você pegue a na posição correta, com uma mão no punho e outro sobre a lança, quando parar a máquina, é necessário usar a trava de segurança, a fim para evitar acidentes.

E. DESLIGANDO A LAVADORA:

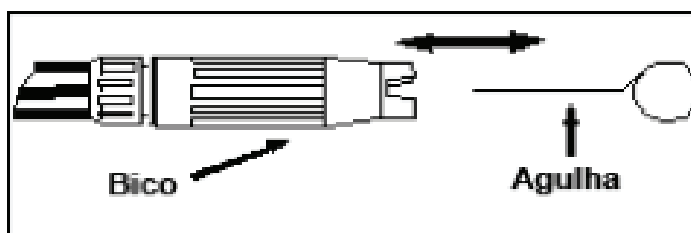
1. Desligue o motor (interruptor para a posição desligado).
2. Desligue a unidade da fonte de alimentação.
3. Desligue o abastecimento de água.
4. Pressione o gatilho da pistola para retirar o ar.
5. Desligue a mangueira de água da lavadora de alta pressão.
6. Limpe todas as superfícies da unidade com um pano limpo e úmido.
7. Acione a trava de segurança da pistola.

CUIDADO: Sempre desligue o motor da unidade antes de desligar o abastecimento de água da unidade. Danos graves podem ocorrer ao motor, se a unidade for executado sem água.

INSTRUÇÕES DE LIMPEZA DE BICO

Um bico entupido ou parcialmente obstruído pode causar uma redução significativa de água que sai do bico e danificar a máquina. Para limpar o bocal:

- Desligue o aparelho da tomada.
- Desligue o fornecimento de água. Retirar a pressão da água na mangueira, apertando o gatilho 2-3 vezes.
- Separe a lança da pistola.
- Usando um clipe de papel, insira no furo do bico e mova para a frente e para fora até que os detritos sejam retirados.



ITEM	HYPW 110P-1	HYPW 110P-2
Pressão Contínua	10MPa (110 bar)	10MPa (110 bar)
Pressão Máxima	16.5MPa (165 bar)	16.5MPa (165 bar)
Fluxo Contínuo	5.8 l / min	5.8 l / min
Fluxo Máximo	7.2 l / min	7.2 l / min
Max. abastecimento de água pressão	0,4 MPa (4 bar)	0,4 MPa (4 bar)
Capacidade Motor	1800W	1800W
Grau de Proteção IP	IPX5	IPX5
Voltagem	127V – 60Hz	220V – 60Hz
Peso	20kg	20kg
Dimensões	93x40x38cm	93x40x38cm

Nota: A EMIT-HYUNDAI se reserva o direito de modificar suas especificações do produto sem qualquer aviso prévio. Para informações atualizadas, visite sempre nosso site.

A. ARMAZENAMENTO

ATENÇÃO: De modo a evitar acidentes ou ferimentos durante a seleção do local de armazenamento, deve ter em consideração o peso e dimensões do aparelho (Dúvidas, consulte os dados técnicos).

Não deixe sua lavadora exposta ao ar livre. Não guarde sua lavadora em local com temperatura ambiente extremamente baixa.

ATENÇÃO: Antes de guardar sua lavadora, efetue a limpeza da mesma.

Armazene o aparelho sobre uma superfície plana, local seco e protegido. Arrume o cabo elétrico, e proteja os acessórios.

B. TRANSPORTE

De modo a evitar acidentes ou ferimentos durante o transporte, deve ter-se atenção ao peso do aparelho (ver dados técnicos).

- Transporte manual (Em o uso ou armazenamento): Levantar o aparelho na alça e transportar.
- Transporte em veículos: Proteger o aparelho contra deslizamentos e tombamentos. Aconselha-se o transporte na embalagem do produto.

DICAS PARA AUMENTAR A VIDA ÚTIL DA SUA LAVADORA

1. Nunca opere ou ligue a lavadora sem que haja fluxo de água.
2. A lavadora não foi projetada para bombear água quente. Nunca a ligue a uma fonte de água quente – isso iria reduzir drasticamente a vida útil da lavadora.
3. Usar detergente inapropriado para uso em lavadoras pode danificar os componentes da bomba (anéis e vedações.). Isso inclui alvejantes, detergentes de louça, etc.
4. Nunca deixe a lavadora funcionar mais do que 1 (um) minuto sem que a pistola esteja ejetando água. Isso causa superaquecimento, que danifica o motor.
5. Antes de efetuar o ajuste do nível de pressão da lança, (de alto para baixo, e vice-versa) libere (solte) o gatilho. A não observância deste procedimento reduz a vida útil das juntas da lança.

ATENÇÃO: Antes de efetuar trabalhos de conservação e de manutenção desligar o equipamento e retirar o plugue da tomada e escolha um local seco com superfície plana, afim de manter a estabilidade do equipamento.

Para usar sua lavadora com segurança, efetue limpeza trimestral na mesma. Antes de operá-la, inspecione o filtro de entrada da água e a lança, assegurando-se de que os mesmos não apresentem detritos. Depois de terminar a limpeza, assegure-se de que não ficou água armazenada na bomba e na mangueira, efetuando a despressurização do sistema.

Caso a lavadora necessite de conserto durante o período de cobertura da garantia, leve a lavadora até uma assistência técnica autorizada. Não se esqueça de levar junto a Nota Fiscal original de compra e o Certificado de Garantia da lavadora. Sem esses documentos a lavadora não poderá ser trocada ou consertada.

FALHA	CAUSA PROVÁVEL	REPARO
A Lavadora não liga/ funciona	<ul style="list-style-type: none"> • A cabo de energia não está bem ligado ou soquete elétrico está com defeito • A tensão principal é insuficiente, inferior ao requisito mínimo • A bomba está presa. 	<ul style="list-style-type: none"> • Verifique o plugue/ tomada • Verifique se a tensão principal é adequada. • Consulte após instruções de armazenamento. • Desligue o aparelho e deixe o motor esfriar por alguns minutos.
Pressão Flutuante	<ul style="list-style-type: none"> • Bomba sugando ar. • Válvulas sujas, desgastadas ou presas. • Vedações da bomba desgastado. 	<ul style="list-style-type: none"> • Verifique se as mangueiras e conexões estão boas. • Limpe e substitua, ou consulte o revendedor.
Vazamento de água da bomba.	<ul style="list-style-type: none"> • Vedação da bomba desgastada. 	<ul style="list-style-type: none"> • Verifique e troque, ou consulte o revendedor.
O motor parando de repente.	<ul style="list-style-type: none"> • Interruptor de segurança térmica disparou devido ao superaquecimento. 	<ul style="list-style-type: none"> • Verifique se a tensão principal corresponde às especificações. • Desligue o aparelho e deixe-o esfriar por alguns minutos.
A bomba não atinge a pressão necessária.	<ul style="list-style-type: none"> • Filtro de entrada de água está entupido. • Bomba sugando o ar a partir de conexões ou mangueiras. • Válvulas de aspiração / entrega estão obstruídos ou desgastado. • Válvula descarregado está preso. • Bocal Lance incorreta ou desgastado. 	<ul style="list-style-type: none"> • Limpe o filtro de entrada de água. • Verifique se todas as conexões de alimentação estão apertadas • Verifique se a mangueira de alimentação de água não está vazando. • Limpar ou substituir válvulas. • Solte e re-aperte o parafuso regulação. • Verificar e / ou substituir

POLÍTICA DE GARANTIA - LINHA PORTÁTEIS

EMIT-HYUNDAI irá fornecer cobertura de garantia a todos os produtos HYUNDAI Power de acordo com as diretrizes abaixo:

- O produto deve ser comprado no Brasil de um revendedor autorizado EMIT-HYUNDAI.
- A garantia só é válida para o comprador original. A garantia não é transferível para proprietários subsequentes.
- O Comprovante da compra deve ser apresentado, incluindo o número de série do equipamento.

PARA OBTER SERVIÇO DE GARANTIA

· O comprador é responsável pela entrega da peça / produto com defeito e o comprovante de compra à EMIT-HYUNDAI ou uma Assistência Técnica Autorizada para a inspeção durante horário normal de expediente e também responsável por todos os encargos relacionados com a entrega da peça / produto. O comprador deve embalar com segurança e remover quaisquer líquidos antes de enviar.

Para localizar um agente perto de você, por favor, contate-nos pelo (11) 4168-5797 ou acesse <http://www.hyundaipower.com.br>;

· Como a EMIT-HYUNDAI não possui controle da carga horária de trabalho de suas Assis-tências, o comprador deverá providenciar um tempo adequado para que o agente faça retificação do defeito do produto. Danos no transporte não estão cobertos por esta garantia.

· Se você é incapaz de alcançar o serviço de garantia ou está insatisfeito com o serviço de garantia que lhe foi dado, entre em contato com o distribuidor regional. No entanto, se você precisar de mais suporte, por favor, escreva ou entre em contato com a EMIT-HYUNDAI.

LAVADORAS DE ALTA PRESSÃO

• Uso Residencial / Hobby: 12 meses de garantia limitada, cobrindo peças e mão de obra. Contra defeitos de fabricação ou de materiais, contados a partir da data de emissão da nota fiscal fatura da fábrica.

• Uso Comercial / Profissional: 6 meses de garantia limitada, de 90 dias para empresas de aluguel de equipamentos e máquinas, com cobertura para peças e mão de obra. Contra defeitos de fabricação ou de materiais, contados a partir da data de emissão da nota fiscal fatura da fábrica.

IMPORTANTE

Excluem-se desta garantia os componentes cuja vida útil, em uso normal, seja menor que o período de garantia. O reparo e/ou substituição de peças ou produtos, a critério da EMIT-HYUNDAI durante o período de garantia, não prorrogará o prazo de garantia original. A presente garantia se limita ao produto fornecido não se responsabilizando a EMIT-HYUNDAI por danos a pessoas, a terceiros, a outros equipamentos ou instalações, lucros cessantes ou quaisquer outros danos emergentes ou consequentes.

Se recebermos qualquer máquina em nosso CENTRO DE ASSISTÊNCIA TÉCNICA QUE não tenha UMA FALHA que seja coberta pela GARANTIA, o cliente será cobrado pelo serviço e peças usadas.

A garantia não inclui serviços de desmontagem nas instalações do comprador, custos de transportes do produto e despesas de locomoção, hospedagem e alimentação do pessoal da Assistência Técnica quando solicitado pelo cliente. Os serviços em garantia serão prestados exclusivamente em oficinas de Assistência Técnica autorizadas EMIT-HYUNDAI ou na própria fábrica.

- Realização periódica das devidas manutenções preventivas;
- A realização de reparos e/ou modificações somente por pessoas autorizadas por escrito pela EMIT-HYUNDAI.
- Aviso imediato, por parte do comprador, dos defeitos ocorridos e que os mesmos sejam posteriormente comprovados pela EMIT-HYUNDAI como defeitos de fabricação.

Em caso de dúvidas ou mais informações:

Tel. (11)4168-5797

Email. info@hyundaipower.com.br

www.hyundaipower.com.br



ATENÇÃO:

Não jogue fora aparelhos elétricos em latas de lixo comuns; use os coletores específicos para esses produtos. Contacte as autoridades locais e verifique as condições para descarte da sua lavadora.

Se equipamentos elétricos forem descartados em aterros sanitários ou lixões, substâncias tóxicas poderão vazar para os lençóis freáticos e prejudicar a saúde da população.

Quando efetuar a troca de máquinas e equipamentos usados por novos, o revendedor é legalmente obrigado a recolher seu equipamento usado gratuitamente.

HYUNDAI

HYUNDAI POWER PRODUCTS - BRASIL

Distribuidor Oficial, EMIT BRASIL COMERCIAL IMPORTADORA E EXPORTADORA LTDA,
CNPJ: 06.975.492/0002-06.

Estrada dos Romeiros, 7000 (km 36,5) – Santana de Parnaíba/SP - 06513-305

11. 4168-5797 – info@emitbrasil.com.br

Licensed by Hyundai Corporation, Korea