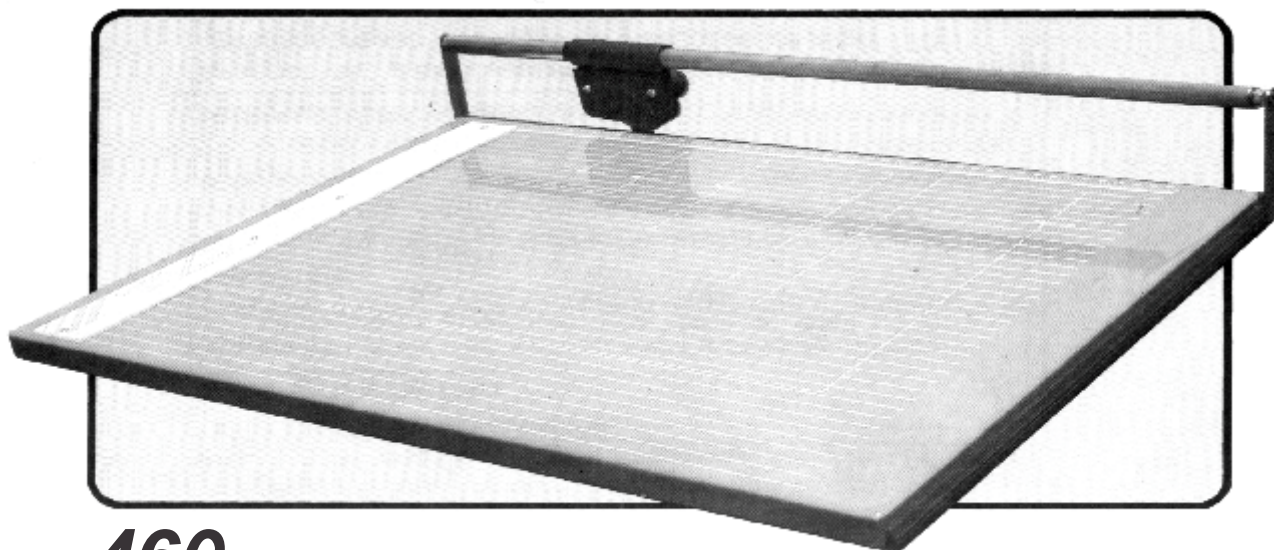


Manual de Instruções

REFILADORA DE MESA



460

PARABÉNS.

Você acaba de adquirir uma REFILADORA DE MESA LASSANE.

Esta guilhotina com faca circular é especialmente desenvolvida para cortar e refilar papéis, plásticos, fotografias, xerox, filmes, etc. com a mais alta qualidade e precisão.

INSTRUÇÕES DE USO

Coloque o material a ser cortado sobre a base da máquina.

Oriente-se através das escalas para determinar o tamanho da folha após o corte.

Movimente o carrinho cortador sobre a folha do material, pressionando contra a faca fixa.

Nesta operação é necessário que se dê velocidade ao carrinho.

OBSERVAÇÕES IMPORTANTES

Corte por vez, a quantidade possível de folhas do material para obter um serviço perfeito (5 ou 6 folhas de papel 75g / m²)

Cuidado ao transportar ou carregar o equipamento.

A faca da REFILADORA DE MESA LASSANE é super afiada.

Não deixe este equipamento ao alcance das crianças.

Após muito uso, será necessário a troca da faca circular. Envie-nos o equipamento para nosso Departamento Técnico.

Lassane
30 anos
Tradição e Qualidade

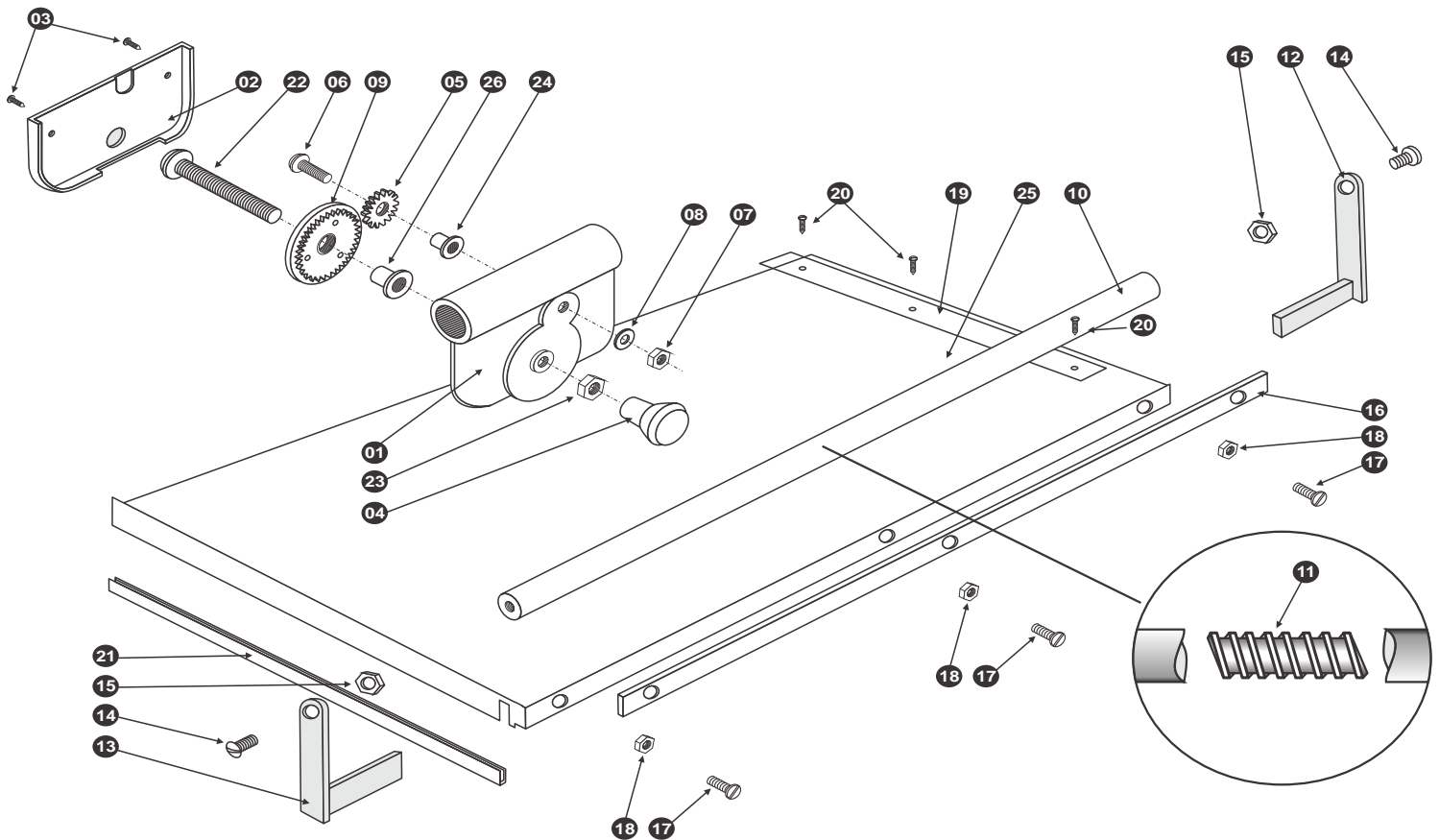
Conheça em detalhes, neste site, toda, a linha de produtos Lassane

www.lassane.com.br

SÃO PAULO - Rua Machado de Assis, 753 - Aclimação - 04106 - 011 - São Paulo - Tel: 55 11 5549-8511 - Fax: 55 11 5571 - 6005

MINAS GERAIS - Estrada da Charneca, s/nº - 371900 - 000 - Três Pontas - MG - Tel.: 55 35 3265-1267 - Fax: 55 35 3265 - 1228

CONJUNTO GERAL



| REF. | CÓD. | DISCRIMINAÇÃO | QUANT. | REF. | CÓD. | DISCRIMINAÇÃO | QUANT. |
|------|-------|---|--------|------|-------|--|--------|
| 01 | 01780 | Carro movel | 01 | 13 | 01845 | Suporte parte inferior | 01 |
| 02 | 02428 | Tampa do carro movel | 01 | 14 | 02225 | Parafuso cab. Chata 3/16 x 3/4 suporte | 02 |
| 03 | 02181 | Parafuso auto atarr. 2.9 x 9.5mm tampa | 02 | 15 | 02347 | Porca 3/16" do suporte | 02 |
| 04 | 01741 | Cabo puxador | 01 | 16 | 00613 | Faca fixa longitudinal 460 | 01 |
| 05 | 00622 | Engrenagem pequena | 01 | 17 | 02216 | Parafuso cab. panela philips 5 x12 da faca | 03 |
| 06 | 02222 | Parafuso cab. Red. 5/32 x1/2 e. Pequena | 01 | 18 | 02351 | Porca 5mm da faca | 03 |
| 07 | 02349 | Porca 5/32' da engrenagem pequena | 01 | 19 | 00652 | Régua 460 | 01 |
| 08 | 01608 | Arruela 5/32' da engrenagem pequena | 01 | 20 | 02181 | Paraf. Auto atarr. 2.9 x 9.5mm da régua | 03 |
| 09 | 04465 | Disco de corte c/ Engrenagem | 01 | 21 | 00653 | Frisos de borracha 460 | 02 |
| 10 | 00618 | Haste guia - 460 | 01 | 22 | 02178 | Parafuso cab. Red. 3/16 x 1- ¼ e. Central | 01 |
| 11 | 00630 | Eixo rosqueado 12mm | 01 | 23 | 02347 | Porca 3/16" do eixo central | 01 |
| 12 | 01845 | Suporte parte superior | 01 | 24 | 00624 | Bucha menor do eixo pinhão | 01 |
| | | | | 25 | 03558 | Base da chapa 460 | 01 |
| | | | | 26 | 00623 | Bucha do Eixo Central | 01 |

GARANTIA

Este equipamento foi fabricado dentro da mais moderna técnica, sendo um aparelho de fácil operação. A LASSANE oferece uma GARANTIA, limitada a comprovados defeitos de fabricação, pelo prazo de 6 (seis) meses contados a partir da emissão da Nota Fiscal de Venda. Estão excluídos desta garantia quaisquer defeitos provenientes do mal uso, quedas, acidentes de qualquer natureza ou se fizer manutenção em pessoal não autorizado.

Para fazer uso da GARANTIA, o cliente deverá providenciar o envio do equipamento defeituoso, acompanhado de cópia da respectiva Nota Fiscal, para nossa fábrica localizada a Estrada da Charneca S/N, CEP 37190-000 - Três Pontas - MG e mencionar o número abaixo:

GUILHOTINA 460 "L" n°

Visto Controle de Qualidade..... DATA: