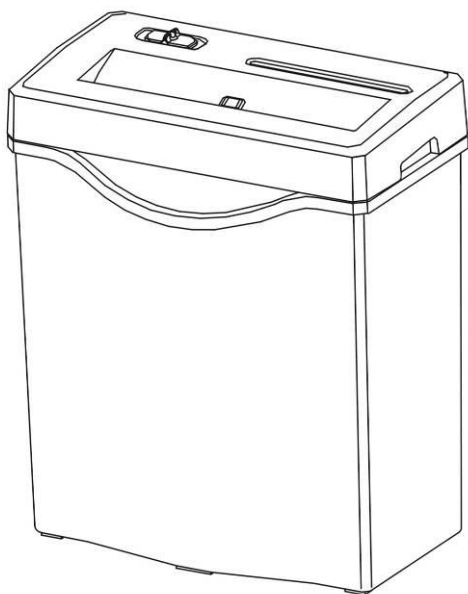


# FRAGMENTADORA DE PAPEL ELGIN

FC-7121



# MANUAL DE INSTRUÇÕES

\* Leia atentamente todas as informações contidas neste manual antes de operar sua fragmentadora.

## INTRODUÇÃO

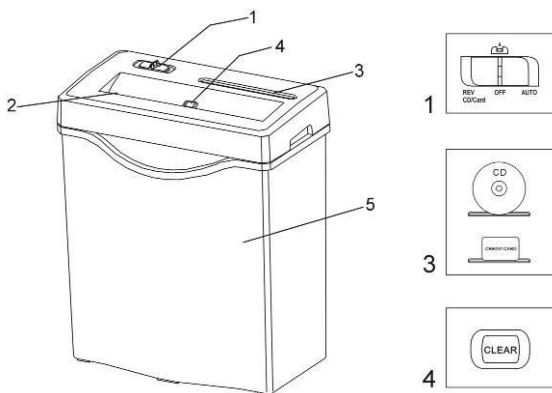
Fragmentadores são equipamentos criados para auxiliar na preservação da confidencialidade de informações.

Seu fragmentador ELGIN foi exclusivamente desenvolvido para aplicações em residências, pequenos escritórios ou locais onde o volume de papel e a frequência de utilização são relativamente baixas porém o nível de segurança da informação deve ser preservado. Portanto, sua fragmentadora deve ser escolhida conforme o seu volume e frequência de uso. Caso sua aplicação seja de maior porte consulte nossa linha de produtos.

## ESPECIFICAÇÕES

<b>Modelo:</b> FC-7121 <b>Tipo de Corte:</b> Tiras de 6mm <b>Largura da entrada de papel:</b> 220mm <b>Capacidade máxima:</b> 12 folhas (A4 70g/m <sup>2</sup> ) 1 CD por vez 1 Cartão de crédito <b>por vez</b>	<b>Entrada:</b> 110V CA, 60Hz, 1.6A <b>Peso Líquido:</b> 3.2kg
--	---

## NOMES DOS COMPONENTES



1. Chave seletora de três posições: REV-CD/Cartão / OFF / AUTO;
2. Entrada de papéis;
3. Entrada de CD e Cartão de Crédito;
4. Botão para limpeza das facas: CLEAR;
5. Cesto de papel.

Obs: Dentro do cesto de papel existe um pequeno compartimento que garante a separação de CDs e Cartões fragmentados, dos fragmentos de papel.

## ELEMENTOS DE OPERAÇÃO

A chave seletora da máquina (REV-CD/Cartão / OFF / AUTO) tem as seguintes funções:

**Posição REV-CD/Cartão (Reverso-CD e Cartão):** Tanto retrocede o papel colocado fazendo com que o motor funcione ao contrário, quanto ativa o motor que fragmenta CD e Cartão de crédito.

Não fragmente papéis ao mesmo tempo que CD e/ou Cartão;

**Posição OFF (Desligado):** Desliga a máquina;

**Posição AUTO (Automático):** A máquina encontra-se em modo de espera, iniciando sua operação assim que o papel for introduzido.

OBS: Esta chave contém trava para crianças e operação errada. Se você deseja mudar a chave da posição OFF para as posições AUTO ou REV, aperte a trava no momento da mudança, caso contrário a chave não se move;

**Botão CLEAR (Limpar):** Este botão pode ser acionado para terminar a fragmentação do papel quando a folha inserida na máquina não está bem posicionada e portanto não aciona o sensor de papel.

## INSTRUÇÕES DE SEGURANÇA



Muita atenção aos avisos de segurança antes de operar a máquina.  
O uso incorreto da mesma pode ocasionar resultados perigosos.



Mantenha o produto longe de crianças e animais de estimação.



Evite tocar os cabelos na área de corte ao se aproximar da máquina.



Não coloque as mãos ou os dedos próximos a área de corte.



Retire cliques, grampos e adesivos dos papéis antes do corte.



Evite gravatas e/ou colares próximos a área de corte ao se aproximar da máquina.



Não utilize a fragmentadora próxima a líquidos ou gases inflamáveis, bem como em locais muito úmidos.

## GUIA DE INSTALAÇÃO

1. Encaixe a fragmentadora de papel no cesto de papel fragmentado que encontra-se dentro da embalagem;
2. Ligue o produto na tomada. Certifique-se de que a fragmentadora adquirida corresponde a mesma voltagem do local onde ela será utilizada (110V ou 220V).

## GUIA DE FUNCIONAMENTO

1. Coloque a chave seletora da máquina na posição AUTO. Assim, a máquina encontra-se em modo de espera e começará funcionar logo que introduzido o papel, voltando automaticamente ao modo de espera ao término da fragmentação;
2. Se a fragmentadora parar de funcionar e ainda existir algum pedaço pequeno de papel na área de corte, acione o botão CLEAR e este finalizará o processo desobstruindo assim as facas;
3. Coloque a chave seletora da máquina na posição REV-CD/Cartão. Automaticamente a máquina começa a tanto retroceder o papel introduzido pela entrada de papéis (em caso de sobrecarga de papel ou resíduos na faca), quanto fragmentar CD e/ou Cartão introduzidos pela entrada de CD e Cartão de Crédito. OBS: Cartões de Crédito devem ser colocados na posição horizontal;
4. Ao término de qualquer tipo de fragmentação, coloque a chave seletora na posição OFF, desligando assim a fragmentadora;
5. Certifique-se que cliques, grampos, adesivos e outros objetos não sejam introduzidos junto com os papéis a serem fragmentados, evitando assim a diminuição do desempenho da máquina ou o dano em suas facas;
6. Para o bom funcionamento de sua fragmentadora certifique-se que não sejam fragmentadas de uma só vez, quantidades que excedam o valor máximo especificado pelo fabricante;
7. Quando em funcionamento por um certo período, a fragmentadora corta o funcionamento automaticamente, evitando assim um super aquecimento da máquina (Proteção contra super aquecimento);
8. Para efeito de limpeza, manutenção ou longo período de desuso, recomenda-se desconectar o produto da rede elétrica;
9. Temperatura ideal de trabalho: 25°C.

## SOLUÇÃO DE PROBLEMAS

	Anomalia	Causa	Solução
1	Após fragmentar a folha de papel colocada, a máquina continua funcionando incessantemente.	Muito fragmento no cesto de papel fragmentado. Os fragmentos recém produzidos não conseguem sair do meio das facas.	1. Desligue a fragmentadora e esvazie o cesto. 2. Desligue a fragmentadora e pressione os fragmentos no cesto para baixo, criando assim espaço para novos fragmentos.
2	A entrada de papéis está normal, bem como a rotação positiva, mas ainda existem alguns pedaços de fragmento pendurados na saída de papel.	Os papéis podem estar presos nas lâminas.	Coloque a chave seletora na posição REV (se necessário, limpe os fragmentos na saída de papel da máquina.

3	Existe papel na entrada mas a máquina não funciona.	Após introduzir papel, alguma ponta está na entrada porém, o resto da folha não encosta no sensor de papel.	Adapte a posição do papel de forma que ele passe a tocar o sensor de papel.
4	O papel esta atolado e a máquina parou de funcionar.	<ol style="list-style-type: none"><li>1. O número de papéis introduzidos é maior que a especificação indicada.</li><li>2. Os rotores travados fazem com que o motor sobre aqueça e então a proteção contra superaquecimento é ativada.</li></ol>	<ol style="list-style-type: none"><li>1. Coloque a chave seletora na posição REV e retire o papel.</li><li>2. Desligue a máquina e deixe-a descansar por um tempo.</li></ol>
5	A máquina não funciona quando colocado um papel na entrada, ou para de funcionar enquanto fragmenta.	O papel é muito fino, mole, úmido ou amassado para ativar o sensor de papel.	<ol style="list-style-type: none"><li>1. Dobre o papel e depois o reintroduza.</li><li>2. Coloque a chave seletora na posição REV.</li></ol>