

Nº de série

Braesi Equipamentos para Alimentação Ltda.  
Av. Eustáquio Mascarello, 512 - Desvio Rizzo  
Caxias do Sul - RS - Brasil  
Fone: 0800.979.6222  
www.braesi.com.br - e-mail: braesi@braesi.com.br

Data de Correção: 28.05.2013

A BRAESI EQUIPAMENTOS PARA ALIMENTAÇÃO LTDA. RESERVA-SE O DIREITO DE A QUALQUER TEMPO E SEM AVISO PRÉVIO, REVISAR, MODIFICAR OU ALTERAR O EQUIPAMENTO OU QUALQUER DOS SEUS COMPONENTES, SEM QUE COM ISSO INCORRA EM QUALQUER RESPONSABILIDADE OU OBRIGAÇÃO DO FABRICANTE.

www.braesi.com.br

# Manual de Instruções

Segurança



MB-35/1



MB-350/1 Style



MBMJ-22/1



MBM-35/1 Style

## Modeladora de Pães

Modelos: MB-35/1, MB-350/1 Style,  
MBM-35/1 Style e MBMJ-22/1





# TERMO DE GARANTIA



Este produto é garantido pela PROGÁS / BRAESI, na forma aqui estabelecida:

- 1 - PRAZO E COMPROVAÇÃO DE GARANTIA:
- 1.1 - O(s) produto(s) fabricado(s) pela PROGÁS / BRAESI, é (são) garantido(s) pelo prazo de 180 (cento e oitenta) dias a partir da emissão da Nota Fiscal da revenda.
- 1.2 - Os seguintes componentes: Rolamentos, retentores, correias, vidros, motores elétricos, lâmpadas, fusíveis, chaves contadoras, resistências, termostatos, relés, borrachas de vedação e outros, não são produzidos pelas empresas PROGÁS / BRAESI e estão excluídos totalmente da garantia.
- 1.3 - Para comprovação da garantia, o cliente deverá apresentar este "Termo de Garantia" devidamente preenchido, e a respectiva Nota Fiscal.
- 2 - CONDIÇÕES DESTA GARANTIA:
- 2.1 - Esta garantia só é válida mediante a apresentação da Nota Fiscal.
- 2.2 - A PROGÁS / BRAESI assegura ao proprietário deste produto, garantia contra qualquer defeito de peças ou de fabricação, desde que, se constate através de laudo de nosso Departamento Técnico, falha em condições normais de uso do mesmo.
- 3 - NÃO ESTARÁ COBERTO PELA GARANTIA QUANDO:
- 3.1 - Esgotar-se o prazo de validade descrita no item 1.1 e quando se tratar dos componentes citados no item 1.2.
- 3.2 - O produto for utilizado em desacordo com as especificações constantes no Manual de Instruções.
- 3.3 - O produto for consertado, ajustado ou alterado/modificado por pessoas não autorizadas pela PROGÁS / BRAESI.
- 3.4 - O produto apresentar defeito causado pelo cliente ou terceiros, por acidentes, transporte inadequado ou em decorrência de mau uso.
- 3.5 - Ocorrer desgaste natural em decorrência do uso, como em rolamentos, retentores, correias, motores elétricos, engrenagens e outros.
- 3.6 - As normas de segurança não forem observadas.
- 3.7 - Ocorrer prolongado tempo de inoperância ou armazenagem (acima de 6 (seis) meses).
- 3.8 - A armazenagem e/ou infra-estrutura forem inadequadas.
- 3.9 - Quando as instalações elétricas do local onde for instalado o produto, não estiverem em condições adequadas, com tomadas, rede e tensão elétrica adequada para a instalação do produto.
- 3.10 - Não será considerado defeituoso o produto adquirido, pelo fato de um novo modelo ter sido colocado no mercado.
- 3.11 - **A empresa não se responsabiliza por montagens e instalações externas dos produtos, bem como instalações de D'água, Gás GLP ou Elétricas. "Sendo de total responsabilidade do adquirente do produto".**
- 4 - CONDIÇÕES GERAIS DE GARANTIA:
- 4.1 - A PROGÁS / BRAESI não assume quaisquer consequências oriundas da não observância das normas de segurança, não apenas as descritas neste Termo, mas também todas as demais previstas em normas específicas a atividade em que o produto se encontra. Isto porque, diante da diversidade de situações de uso e operação do produto, a PROGÁS / BRAESI não tem como prever todas as situações de risco envolvidas.
- 4.2 - A execução de um serviço ou troca de componente em garantia não causa prorrogação do prazo de garantia.
- 4.3 - A PROGÁS / BRAESI não autoriza nenhuma pessoa ou empresa a assumir por sua conta qualquer outra responsabilidade quanto a garantia deste produto.
- 5 - FORMAS DE ATENDIMENTO EM GARANTIA:
- 5.1 - Quando o cliente envia o produto em garantia à PROGÁS / BRAESI: Neste caso, são de responsabilidade do cliente as despesas de transporte e seguro do material defeituoso desde o local da instalação até a fábrica e o seu respectivo retorno, sendo sem ônus ao cliente somente os serviços realizados e/ou substituição de componentes.
- 5.2 - Quando o cliente solicita os serviços de garantia a ser realizado no local de instalação do produto: Neste caso, são de responsabilidade da PROGÁS / BRAESI as despesas de deslocamento e estadia do(s) Técnico(s) e os serviços realizados e/ou substituição de componentes.
- 5.3 - Dependendo da anomalia ocorrida no produto, a PROGÁS / BRAESI, reserva-se o direito de realizar análise (verificação) e gerar Laudo Técnico de Avaliação. O resultado deste laudo validará ou não os itens acima expostos.
- 5.4 - A garantia oferecida pela PROGÁS / BRAESI, limita-se à reparação ou substituição do equipamento defeituoso, respeitadas as ressalvas dos itens anteriores, não cabendo quaisquer outros tipos de indenizações ou coberturas, tais como, lucros cessantes, danos emergentes, danos morais, prejuízos originários da paralisação do equipamento, danos causados a bens materiais ou pessoais (e a terceiros) por acidentes decorrentes do uso do equipamento.
- 5.5 - A PROGÁS / BRAESI reserva-se o direito de, sem aviso prévio, efetuar modificações em seus produtos sem que isto importe em qualquer obrigação de aplicá-las aos produtos anteriormente fabricados.

Para maiores informações entre em contato com nosso Departamento Técnico através do FONE: 0800.979.6222 - Caxias do Sul - RS - Brasil

CLIENTE:	
CIDADE:	UF:
MODELO:	
Nº DE SÉRIE:	Nº da NOTA FISCAL:
DATA DE ENTREGA:	ASS. DO CLIENTE:

www.progas.com.br  
www.braesi.com.br

Progás Indústria Metalúrgica Ltda.  
Braesi Equipamentos para Alimentação Ltda.

Av. Eustáquio Mascarello, 512 - Bairro Desvio Rizzo  
CEP 95110.325 - Caxias do Sul - RS - Brasil  
Fone (54) 3209.5800 - Fax (54) 3209.5819  
e-mail progas@progas.com.br

# SUMÁRIO

1. INTRODUÇÃO .....	3
1.1 Segurança .....	3
1.2 Principais Componentes .....	4
1.3 Características Técnicas .....	5
1.4 Etiquetas .....	5
2. NOÇÕES DE SEGURANÇA - GENÉRICAS .....	6
2.1 Advertências .....	6
2.2 Cuidados e Observações Antes de Ligar o Equipamento .....	6
2.3 Operação .....	7
2.4 Após Terminar o Trabalho .....	7
2.5 Manutenção .....	7
2.6 Avisos .....	7
3. INSTALAÇÃO E PRÉ-OPERAÇÃO .....	7
3.1 Instalação .....	7
3.2 Pré-Operação .....	8
4. OPERAÇÃO .....	9
4.1 Acionamento .....	9
4.2 Procedimento para Operação .....	9
4.3 Limpeza e Higienização .....	10
5. NORMAS OBSERVADAS.....	10
6. MANUTENÇÃO.....	10
7. ANÁLISE E RESOLUÇÃO DE PROBLEMAS.....	11
7.1 Problemas, Causas e Soluções .....	11
8. DIAGRAMA ELÉTRICO .....	12
9. TERMO DE GARANTIA .....	13



## 7. Análise e Resolução de Problemas

### 7.1 Problemas, Causas e Soluções.

Este equipamento foi projetado para necessitar do mínimo de manutenção. Entretanto, podem ocorrer algumas irregularidades no seu funcionamento, devido ao desgaste natural causado pelo seu uso.

Caso haja algum problema com o seu equipamento, verifique a tabela a seguir, onde estão descritas algumas possíveis soluções recomendadas.

Além disso a Braesi coloca à disposição toda a sua rede de Assistentes Técnicos Autorizados, que terão a satisfação em atendê-lo (Vide Relação de Assistentes Técnicos Autorizados da Braesi no site [www.braesi.com.br](http://www.braesi.com.br)).

QUADRO 02

PROBLEMAS	CAUSAS	SOLUÇÕES
- O equipamento não liga.	- Falta de energia elétrica;  - Problema no circuito elétrico interno ou externo do equipamento.	- Verifique se existe Energia Elétrica.  - Chame a Assistência Técnica Autorizada.
- Cheiro de queimado e/ou fumaça.	- Problema no circuito elétrico interno ou externo do equipamento.	- Chame a Assistência Técnica Autorizada.
- O equipamento liga mas quando o produto é colocado no equipamento, o mesmo pára ou gira em baixa rotação.	- Problemas com o Motor Elétrico.	- Chame a Assistência Técnica Autorizada.
- Cabo elétrico danificado.	- Falha no transporte do equipamento.	- Chame a Assistência Técnica Autorizada.
- O equipamento está dando choque.	- Problemas com as partes elétricas.  - Problemas com fios.	- Certifique-se de que as partes elétricas do equipamento não estejam molhadas.  - Verifique se não há algum fio descascado em contato com o equipamento.

#### IMPORTANTE

Mantenha o equipamento fora do alcance das crianças.

#### IMPORTANTE

Em caso de emergência retire o plugue da tomada de energia elétrica.

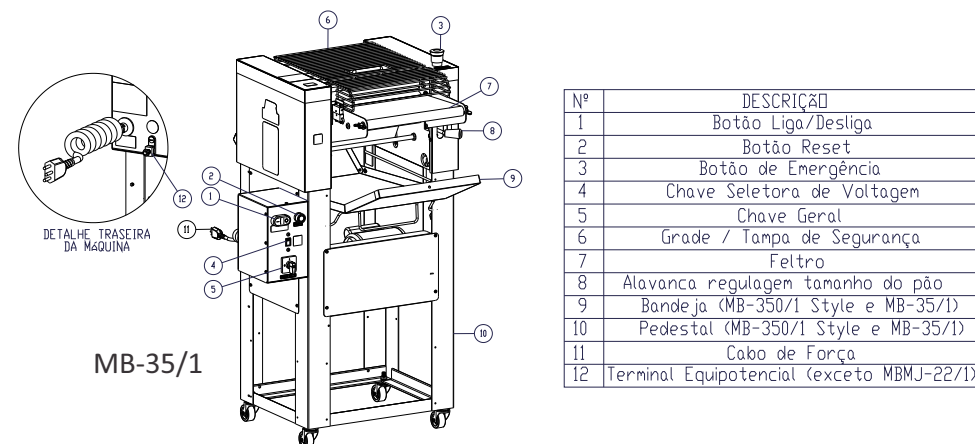
#### IMPORTANTE

Nunca utilize jatos d'água diretamente sobre o equipamento.

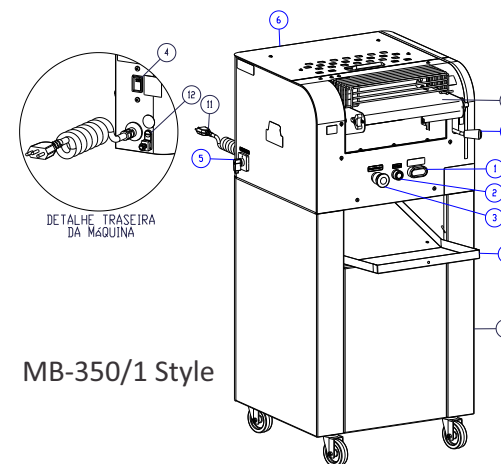
### 1.2 Principais Componentes

Todos os componentes que incorporam o equipamento são construídos com materiais criteriosamente selecionados para cada função, dentro dos padrões de testes e da experiência Braesi.

Acompanha o equipamento: manual de instruções.



MB-35/1



MB-350/1 Style

### 1.3 Características Técnicas



CARACTERÍSTICAS	UNIDADE	MB-35/1	MB-350/1 Style	MBM-35/1 Style	MBMJ-22/1
Capacidade	peso/massa	20 a 1000g	20 a 1000g	20 a 1000g	20 a 1000g
Tensão	V	127/220	127/220	127/220	127/220
Frequência	Hz	50/60	50/60	50/60	50/60
Potência	W	650/600	650/600	650/600	650/600
Consumo	Kw/h	0,31	0,31	0,31	0,31
Altura	mm	1160	1120	440	410
Largura	mm	667	545	545	460
Profundidade	mm	885	625	625	635
Peso Líquido	kg	57	78	52	34
Peso Bruto	kg	77	93	62	50

- Fabricada em chapa de aço com pintura epóxi;
- Bandeja de retorno com pintura epóxi;
- Contruídas sobre pedestal com rodízios que facilitam seu deslocamento;
- Ideais para pães de 20g a 1 kg proporcionando modelagem perfeita;
- Equipamento bivolt;
- Motor 1/4 CV;
- Raspador superior para remoção do excesso de massa.

### 1.4 Etiquetas

-Etiquetas de identificação do equipamentos:



 <b>BRAESI</b> Equipamentos para Alimentação BRAESI EQUIP. PARA ALIMENTAÇÃO LTDA. CNPJ: 88.833.991/0001-34 Av. Eustáquio Mascarello, 512 - Desvio Rizzo CEP: 95110-325 Caxias do Sul - RS - Brasil www.braesi.com.br	
PRODUTO:	Modeladora Econômica p/ pão 350mm
MODELO:	MB-35
CAPACIDADE:	-
TENSÃO:	127/220 V
FREQUÊNCIA:	50/60 Hz
POTÊNCIA:	650/600
PROTEÇÃO IP:	X1
Nº SÉRIE:	ANO FABR.:

-Etiqueta de indicação para a leitura do manual de instruções:  -Etiqueta Simbologia Equipotencial: 




-Etiqueta de indicação para tomar cuidados ao trabalhar com o equipamento:

 <b>BRAESI</b> Equipamentos para Alimentação BRAESI EQUIP. PARA ALIMENTAÇÃO LTDA. CNPJ: 88.833.991/0001-34 Av. Eustáquio Mascarello, 512 - Desvio Rizzo CEP: 95110-325 Caxias do Sul - RS - Brasil www.braesi.com.br	
PRODUTO:	Modeladora Econômica p/ pão 350mm
MODELO:	MB-350/1 Style
CAPACIDADE:	-
TENSÃO:	127/220 V
FREQUÊNCIA:	50/60 Hz
POTÊNCIA:	650/600
PROTEÇÃO IP:	X1
Nº SÉRIE:	ANO FABR.:

	<b>ATENÇÃO CUIDADO</b>	
1. Somente utilize este equipamento após treinamento, leitura e compreensão do Manual de Instruções. 2. Este equipamento possui partes quentes e cortantes. NUNCA coloque a mão ou dedos no interior da máquina, ou em partes girantes, com a máquina em operação. 3. Nunca opere a máquina sem que todas as partes e proteções estejam em seus devidos lugares e em perfeitas condições de uso. 4. NUNCA limpe, desmonte, afixe ou faça qualquer outro trabalho na máquina ou partes da mesma, antes de desconectá-la da rede elétrica e da leitura e compreensão total do Manual de Instruções. 5. SEMPRE desligue o equipamento quando não estiver utilizando-o. 6. PROIBIDA à operação do equipamento por menores de 16 anos.		

- Etiqueta de indicação para tomar cuidados quando efetuar limpeza ou manutenção no equipamento:

	<b>ATENÇÃO ATENCIÓN ATTENTION</b>
- Antes de efetuar a Limpeza ou manutenção no equipamento retire o plug da rede de energia elétrica. - Antes de efetuar a limpeza o manutenção em el equipo, sacar el enchufe de la toma de corriente eléctrica. - Always unplug the machine before cleaning or maintenance.	

-Etiquetas de identificação do INMETRO:

		
Segurança	Segurança	Segurança
Fixada na equipamento.	Compulsório	Fixada na embalagem.

### 4.3 Limpeza e higienização

**IMPORTANTE**  
Retire o plugue da tomada antes de iniciar o processo de limpeza.

- O equipamento deve ser totalmente limpo e higienizado:
- Antes de ser usado pela primeira vez;
  - Após de cada operação, seguindo os passos abaixo:

Antes da limpeza, desligue o equipamento da tomada.

OBSERVAÇÕES IMPORTANTES:

Sugerimos que seja feita a troca dos feltros de lã a cada 6 meses de trabalho.

No caso de girar o pão junto ao cilindro sugerimos usar o raspador, pressionando-o contra o rolo para remover a massa.

Lembre-se sempre limpar a máquina após o uso, evitando assim o acúmulo de farinha sobre os cilindros, mancais e feltros.

Recomendamos executar diariamente a limpeza completa do equipamento utilizando esponja ou pano úmido e sabão neutro.

A limpeza deverá ser feita sempre com o plug desligado da rede elétrica.

**IMPORTANTE**  
Não utilize jato de água diretamente sobre o equipamento.

### 5. Normas Observadas

ABNT NBR NM 60335-1  
IEC 60335-2-64  
NR-12 CONFORME PORTARIA Nº 197 DE DEZEMBRO DE 2010.

### 6. Manutenção

A manutenção deve ser considerada um conjunto de procedimentos que visa a manter o equipamento nas melhores condições de funcionamento, propiciando aumento da vida útil e da segurança.

- \* Limpeza – Verificar item 4.3 Limpeza deste manual.
- \* Fiação – Cheque todos os cabos quanto à deterioração e todos os contatos (terminais) elétricos quanto ao aperto e corrosão.
- \* Instalação – Verifique a instalação do seu equipamento, conforme item 3.1 Instalação, deste manual.
- \* Vida útil do equipamentos: 2 anos, para um turno normal de trabalho.

Em uma eventual consulta:

- Verificar a instalação elétrica;
- Medir a tensão da tomada;
- Medir a corrente de funcionamento e comparar com a nominal;
- Verificar aperto de todos os terminais elétricos do aparelho, para evitar possíveis maus contatos;
- Verificar possíveis folgas do eixo do motor elétrico;
- Checar a fiação e cabo elétrico quanto a sinais de superaquecimento, isolamento deficiente ou avaria mecânica.

## 4. Operação

### 4.1 Acionamento

Tenha certeza de que a montagem dos componentes esteja na sequência correta.

### 4.2 Procedimento para Operação

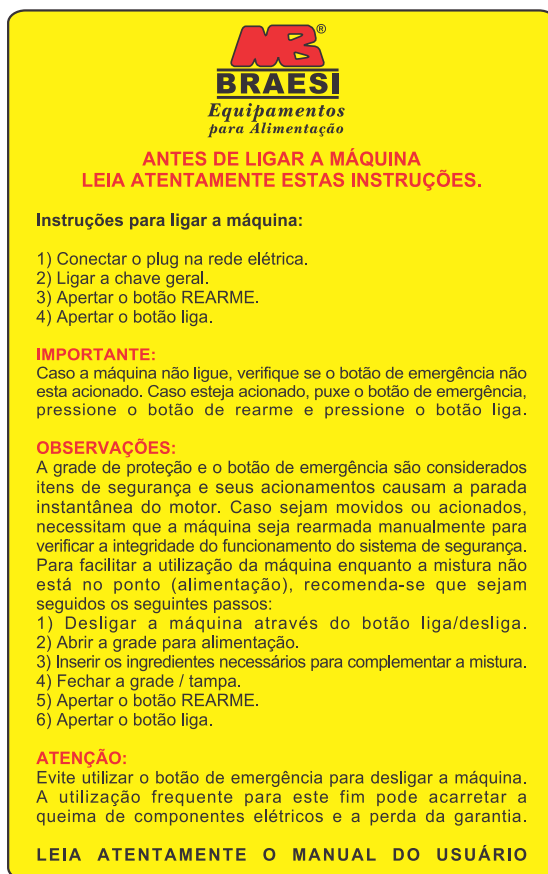
4.2.1 Antes de ligar o plug a rede elétrica, certifique-se de que a voltagem do seu equipamento seja a mesma selecionada na chave bivolt, caso contrário mude a voltagem na chave seletora.

4.2.2 Nunca use extensões ou “T” para a ligação do equipamento.

4.2.3 Para regulagem dos rolos e feltros usa-se o manípulo localizado na parte frontal direita da máquina, movimentando-o para cima ou baixo.

4.2.4 Para a regulagem do tamanho do pão utilize a alavanca situada na parte frontal direita da máquina, movimentando-a para cima ou para baixo.

4.2.5 Antes de ligar o equipamento leia atentamente as instruções abaixo, a mesma instrução encontra-se em uma etiqueta amarela fixada no equipamento.



**BRAESI**  
Equipamentos  
para Alimentação

**ANTES DE LIGAR A MÁQUINA  
LEIA ATENTAMENTE ESTAS INSTRUÇÕES.**

**Instruções para ligar a máquina:**

- 1) Conectar o plug na rede elétrica.
- 2) Ligar a chave geral.
- 3) Apertar o botão REARME.
- 4) Apertar o botão liga.

**IMPORTANTE:**  
Caso a máquina não ligue, verifique se o botão de emergência não está acionado. Caso esteja acionado, puxe o botão de emergência, pressione o botão de rearme e pressione o botão liga.

**OBSERVAÇÕES:**  
A grade de proteção e o botão de emergência são considerados itens de segurança e seus acionamentos causam a parada instantânea do motor. Caso sejam movidos ou acionados, necessitam que a máquina seja rearmada manualmente para verificar a integridade do funcionamento do sistema de segurança. Para facilitar a utilização da máquina enquanto a mistura não está no ponto (alimentação), recomenda-se que sejam seguidos os seguintes passos:

- 1) Desligar a máquina através do botão liga/desliga.
- 2) Abrir a grade para alimentação.
- 3) Inserir os ingredientes necessários para complementar a mistura.
- 4) Fechar a grade / tampa.
- 5) Apertar o botão REARME.
- 6) Apertar o botão liga.

**ATENÇÃO:**  
Evite utilizar o botão de emergência para desligar a máquina. A utilização frequente para este fim pode acarretar a queima de componentes elétricos e a perda da garantia.

**LEIA ATENTAMENTE O MANUAL DO USUÁRIO**

## 2. Noções de Segurança – Genéricas

### IMPORTANTE

**Caso algum item das NOÇÕES GERAIS DE SEGURANÇA, não se aplique ao seu produto, favor desconsiderar.**

As noções de segurança foram elaboradas para orientar e instruir adequadamente os usuários dos equipamentos e aqueles que serão responsáveis pela sua manutenção.

O equipamento só deve ser entregue ao usuário em boas condições de uso, sendo que este deve ser orientado quanto ao uso e a segurança do mesmo pelo revendedor. O usuário somente deve utilizar o equipamento após conhecimento completo dos cuidados que devem ser tomados, LENDO ATENTAMENTE TODO ESTE MANUAL.

### 2.1 Advertências

O usuário deve ter ciência da localização da chave Liga/Desliga, para que possa ser acionada a qualquer momento sem necessidade de procurá-la. Antes de qualquer tipo de manutenção, desligue o equipamento da rede elétrica (retire o plugue da tomada).

Faça uso do equipamento em local onde haja espaço físico suficiente para manejo da Equipamento com segurança, evitando assim quedas perigosas.

Água ou óleo poderão tornar o piso escorregadio e perigoso. Para evitar acidentes, o piso deve estar seco e limpo.

#### 2.1.1 Avisos

- No caso de falta de energia elétrica, desligue imediatamente a chave Liga/Desliga.
- Evite choques mecânicos, uma vez que poderão causar falhas ou mau funcionamento.
- Evite que a água, sujeira ou pó entrem nos componentes mecânicos e elétricos do equipamento.
- Nunca altere as características originais do equipamento.
- Não suje, rasgue ou retire qualquer etiqueta de segurança ou identificação. Caso alguma esteja ilegível ou extraviada, solicite outra etiqueta na Assistência Técnica Autorizada.

### 2.2 Cuidados e Observações Antes de Ligar a Equipamento

#### IMPORTANTE

**Leia atentamente as INSTRUÇÕES contidas neste manual antes de ligar o equipamento. Certifique-se de que todas as informações foram compreendidas. Em caso de dúvidas, consulte o Serviço de Atendimento ao Consumidor Braesi.**

#### 2.2.1 Perigo

O cabo ou um fio elétrico, cuja isolamento esteja danificada, pode produzir fuga de corrente elétrica e provocar choques elétricos. Antes de usar o equipamento, verifique suas condições.

#### 2.2.2 Avisos

Certifique que todas as INSTRUÇÕES contidas neste manual estejam completamente compreendidas.

Cada função ou procedimento de operação e manutenção deve estar inteiramente claro.

### 2.2.3 Cuidados

O cabo de energia elétrica, responsável pela alimentação do equipamento, deve ter secção suficiente para suportar a potência elétrica consumida.

Os cabos elétricos que ficarem no solo ou junto ao equipamento, precisam ser protegidos para evitar curto-circuito.

### 2.3 Operação

#### 4.3.1 Avisos

Não trabalhe com cabelos compridos, que possam tocar qualquer parte do equipamento, pois os mesmos poderão causar sérios acidentes. Amarre-os para cima e para trás, ou cubra-os com um lenço.

### 2.4 Após Terminar o Trabalho

#### 2.4.1 Cuidados

Limpe o equipamento sempre após o uso. Para isso, desligue-o da rede elétrica.

Somente comece a limpeza após o equipamento parar completamente o seu funcionamento. Recoloque todos os componentes do equipamento em seus lugares, antes de ligá-lo novamente.

### 2.5 Operação de Manutenção

#### 2.5.1 Perigos

Com o equipamento, qualquer operação de manutenção é perigosa.

**DESLIGUE O EQUIPAMENTO FISICAMENTE DA REDE ELÉTRICA, DURANTE TODA A OPERAÇÃO DE MANUTENÇÃO.**

#### IMPORTANTE

**Sempre retire o plugue da tomada em qualquer caso de emergência.**

### 2.6 Avisos

A manutenção elétrica e/ou mecânica deve ser feita por pessoas qualificadas para realizar o trabalho.

A pessoa encarregada pela manutenção deve certificar que o equipamento trabalha sob condições totais de segurança.

## 3. Instalação e Pré-Operação

### 3.1 Instalação

#### 3.1.1 Posicionamento

Seu equipamento deve ser posicionado e nivelado sobre uma superfície preferencialmente plana

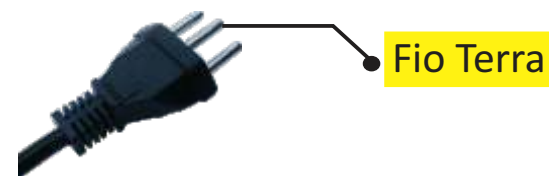
### 3.1.2 Instalação Elétrica

Esse equipamento foi desenvolvido para 127/220 Volts (50/60 Hz). Ao receber o equipamento verifique a tensão registrada na etiqueta existente no cabo elétrico

O cabo de alimentação possui 3 (três) pinos, onde o pino central é o pino de aterramento - Pino terra. É obrigatório que os três pontos estejam devidamente ligados antes de acionar o equipamento.

#### IMPORTANTE

**Certifique que a tensão da rede elétrica onde o equipamento será instalado é compatível com a tensão indicada na etiqueta existente no cabo elétrico.**



### 3.2 Pré-Operação

Antes de utilizar seu equipamento, devem-se lavar todas as partes que entram em contato com o produto a ser processado, com pano úmido e sabão neutro (leia o item 4.3 Limpeza). Verifique se o equipamento está firme em seu local de trabalho.

O equipamento é revestido com uma película de PVC que deve ser retirada antes de por o equipamento em funcionamento.

### REGULAGEM SUGERIDAS PARA MODELAR PÃO FRANCÊS

- N°2 - Para Pão de 20g.
- N°3 - Para Pão de 30g à 50g.
- N°4 - Para Pão de 100g.
- N°5 - Para Pão de 250g à 500g.
- N°6 à 8 - Para Pão de 500g à 1000g.