

GARANTIA

Assegura-se a este Booster garantia contra qualquer defeito de material ou fabricação que nele se apresente no período de seis meses contados a partir da data de sua aquisição pelo usuário.

Os serviços em garantia a serem prestados são restritos unicamente ao conserto gratuito das peças defeituosas ou a substituição, por outras durante a vigência desta garantia, desde que, a crédito de um técnico credenciado, se constate falha em condições normais de uso.

A garantia torna-se nula e sem efeito se este Booster sofrer qualquer dano provocado por acidentes, agentes da natureza, desgaste natural das peças e componentes, uso abusivo ou em desacordo com as instruções fornecidas com o aparelho, descuido do usuário em seu manuseio, transporte ou remoção do aparelho, ou ainda no caso de apresentar sinais de violação, ajuste ou conserto por pessoas não autorizadas.

IMPORTANTE: a garantia descrita acima terá validade apenas se os quadros abaixo forem corretamente preenchidos.

Nome do cliente:..... Telefone:.....

Modelo do aparelho:..... N° de série:.....

Data da venda:...../...../.....Carimbo do revendedor:.....

Highsound - Comércio e Montagem de Equipamentos Eletrônicos Ltda.
Rua Hipólito da Costa, 162 - Boqueirão - Curitiba - PR.
CEP: 81.650-280.
Fone/Fax: (41) 3376-9547.
www.digisound.com.br - digisound@digisound.com.br

DIGISOUND

O Melhor Amplificador Nacional



SL 6000 - SL 8000 - SL 10000
MANUAL DE INSTRUÇÕES

APRESENTAÇÃO

A linha de boosters **DIGISOUND** foi projetada afim de atender você, nosso prezado cliente, com um aparelho que lhe proporcione audição limpa e cristalina, mesmo em potências mais elevadas, apresentando alta definição em sons graves, médios e agudos.

Por se tratarem de aparelhos "HI-POWER" ou "CANHÃO" no jargão popular, alguns cuidados devem ser observados durante a instalação, tais como:

- Cabos de bitola adequados.
- Alto falantes com potência e impedância correta.
- Fixação do módulo em local bem ventilado (preferencialmente no porta-malas do veículo), e nunca use fusíveis de valor superior ao indicado neste manual.

CARACTERÍSTICAS TÉCNICAS

	SI6000	SI8000	SI10000
Tensão de teste	14,4V		
Número de canais	1		
Impedância mínima de saída	2 ohms		
Resposta em freqüência	20Hz - 120Hz		
Potência de saída (RMS)	2 ohms	1 x 600W	1 x 800W
	4 ohms	1 x 300W	1 x 400W
Sensibilidade de entrada	250mV - 3,8V		
Relação sinal/ruído	>90dB		
Fusível	50A	60A	70A
Dimensões A x L x P	55x212x255	55x212x255	55x212x255

CONEXÕES

BAT+:	Positivo da bateria
GND:	Negativo da bateria
Output+:	Saída do canal (+)
Output-:	Saída do canal (-)
Input+ (branco):	Entrada do canal
Input- (azul):	Entrada do canal
Remote (amarelo):	Comando liga-desliga (ligado a saída para antena elétrica do CD/MP3 player)

INSTALAÇÃO

Ligue as saídas dos canais traseiros do CD player nas entradas do módulo. Use o cabo de 5 vias nesta ligação.

Pode-se utilizar qualquer combinação de alto-falantes, desde que a impedância mínima da associação não seja inferior a 2 ohms.

Ligue os cabos de alimentação diretamente nos terminais da bateria.

Instale um fusível de proteção próximo ao terminal positivo da bateria.

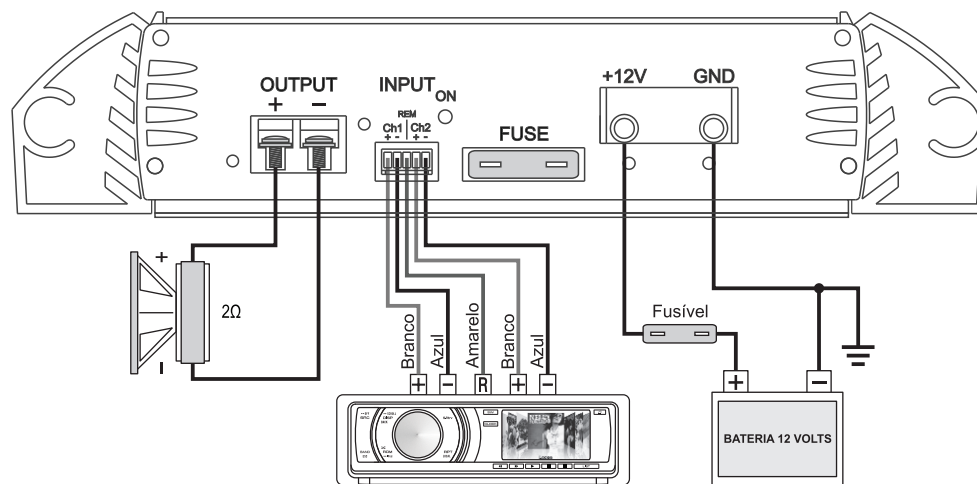
Use fusíveis e cabos para a alimentação e para o subwoofer conforme a tabela a seguir:

INSTALAÇÃO

TABELA DE CABOS E FUSÍVEIS

	SI6000	SI8000	SI10000
Cabo para alimentação	10mm ²	16mm ²	21mm ²
Cabo para o subwoofer	4mm ²	6mm ²	10mm ²
Fusível de proteção	50A	60A	70A

ESQUEMA DE INSTALAÇÃO



SOLUÇÃO DE DEFEITOS

Não liga e/ou Led não acende:

- Verifique se os cabos de alimentação estão conectados corretamente ou se estão com mau contato.
- Verifique se os cabos de entrada estão invertidos, o cabinho de cinco vias (com o fio amarelo), deve ser conectado no mesmo painel dos canais estéreo. REM sem sinal. Verifique se a entrada REM recebe 12V do CD player.
- Mau contato na conexão de terra.
- Verifique se o fusível de proteção está queimado.

Alto-falante não funciona:

- Alto-falante ou cabos de ligação com defeito.

Graves fracos:

- Alto-falantes com fase invertida. Verifique se houve inversão na polaridade dos fios dos alto-falantes.