

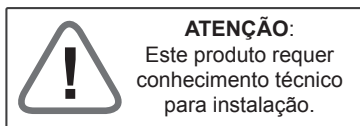
# MANUAL DE INSTALAÇÃO

AC com reversão / Contato seco para R.F.  
(R433)

Versão: Julho de 2014. O produto deste manual poderá sofrer alterações sem prévio aviso.



## GSA-008



**Indústria e  
Comércio Ltda.**

Validade da Garantia somente quando o produto é instalado por revendedores treinados pela GAIA Indústria.  
ATENÇÃO: Código de Defesa do Consumidor Seção II - art. 12 - Parágrafo 3º - Item III e art. 14

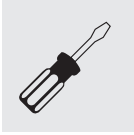
## Sumário

Check List .....	Pág. 03
Características .....	Pág. 05
Instalação da interface .....	Pág. 07
Programação .....	Pág. 08
Garantia .....	Pág. 11

---

## Checklist

### Ferramentas necessárias para instalação.



Chave de Fenda  
(1/8 ponta fina)



1 Pessoa  
para instalação

### Conteúdo da embalagem

Verifique se os itens mencionados abaixo se encontram dentro da embalagem

- Módulo GSA-008 (1x)



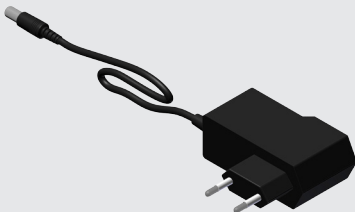
- Conector 3 vias para acionamento por contato seco (1x)



- Conector 3 vias para acionamento AC. (1x)



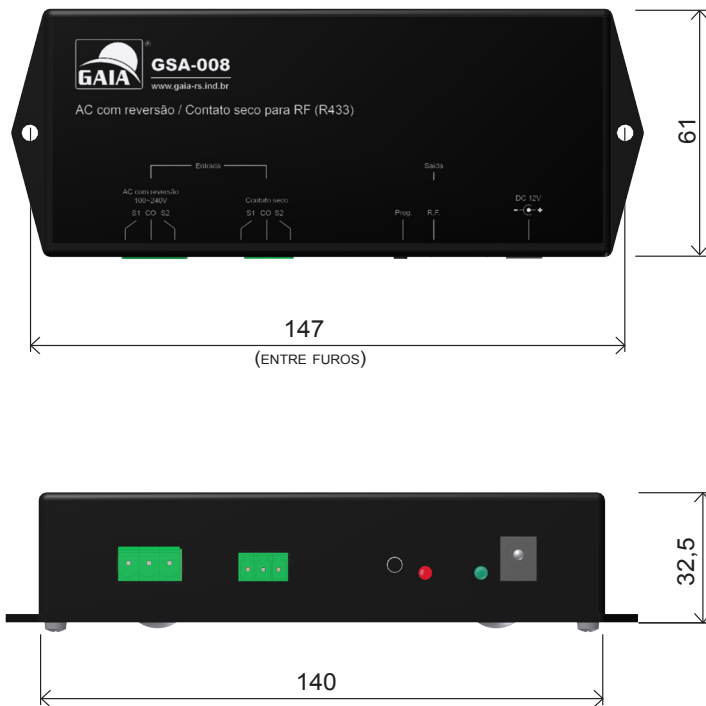
- Fonte DC 12V (1x)



- Manual (1x)



## Características



### GSA - 008 | AC com reversão / Contato seco para R.F. (R433).

Dimensões da interface	140x61x32,5mm
Alcance	20m
Peso	280g
Alimentação	100~240 Volts
Potência	4W

## Características

### Conexão eletroeletrônica

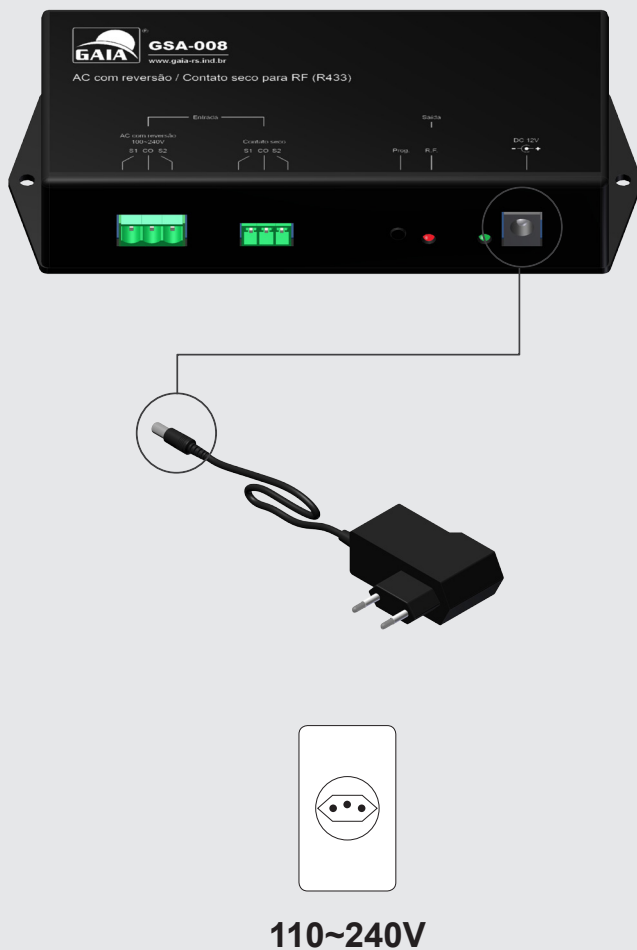
Observe o diagrama da conexão abaixo para efetuar as ligações do módulo.



## Instalação da interface

### Conexão elétrica

Conecte a fonte no módulo e ligue a fonte na rede elétrica 110~240V.

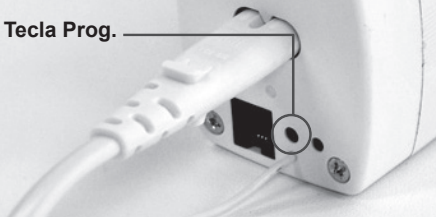


## Programação

### Reconhecer o módulo na cortina

#### Motor - M360

Tecla Prog.



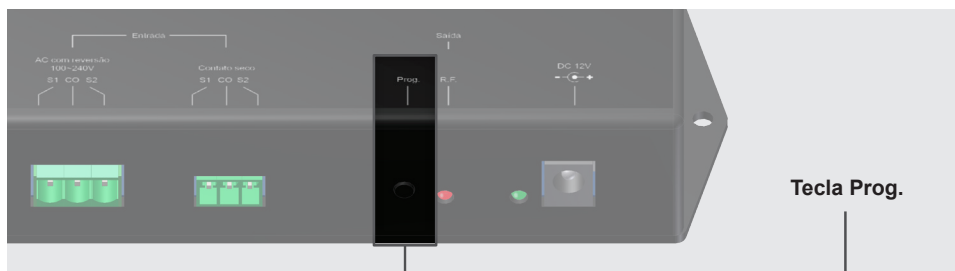
#### Motor - M750

Tecla Prog.



A

Mantenha pressionada a tecla de programação do motor até que o LED acenda;

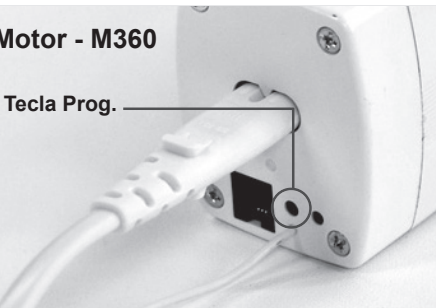


B

No módulo GSA-008, pressione **uma vez** a tecla "Prog";

#### Motor - M360

Tecla Prog.



#### Motor - M750

Tecla Prog.



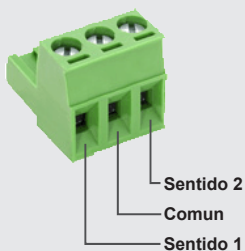
C

Pressione com **um toque** a tecla de programação do motor para encerrar a operação.

## Programação

### Pinagem do conector da Entrada AC

Abaixo segue a sequência de acionamento para automação.



#### Para executar o comando "Sentido 1":

Alimente com Rede AC os Pinos do "Comun" + "Sentido 1"

**Exemplo:** Fase > Sentido 1 / Neutro > Comun

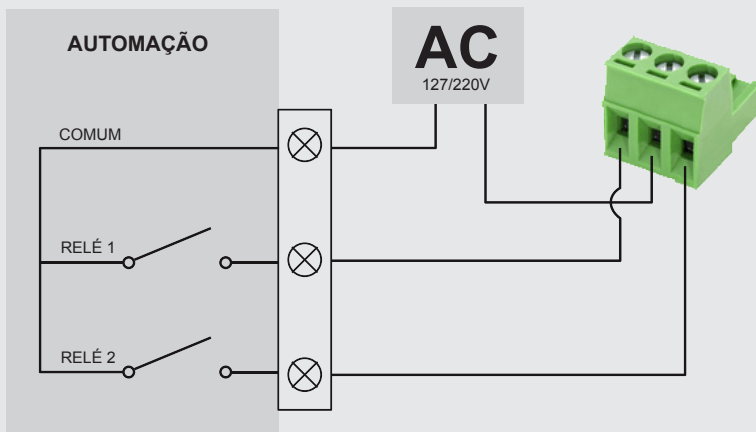
#### Para executar o comando "Sentido 2":

Alimente com Rede AC os Pinos do "Comun" + "Sentido 2"

**Exemplo:** Fase > Sentido 2 / Neutro > Comun

#### Para executar o comando "Parar":

Corte a alimentação do "Sentido 1" e "Sentido 2"



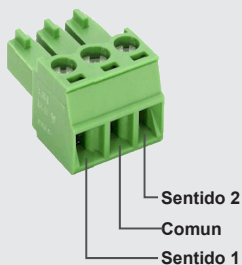
	Liga	Desliga
Sentido 1	Relé 1	Relé 2
Sentido 2	Relé 2	Relé 1
Para		Relé 1 e Relé 2



## Programação

### Pinagem do conector de Contato Seco

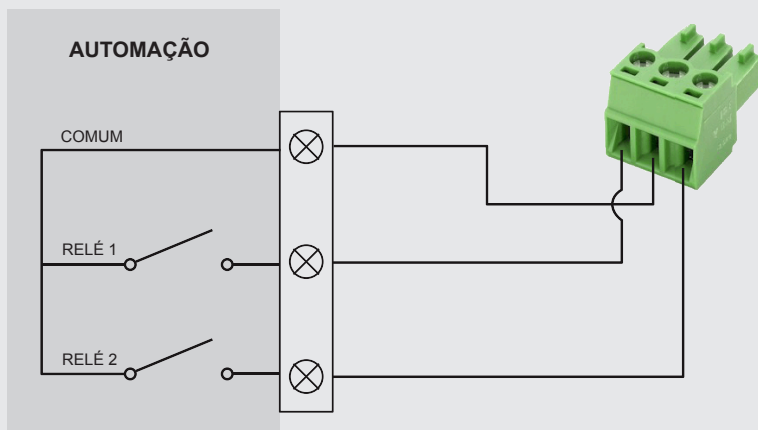
Abaixo segue a sequência de acionamento para automação.



**Para executar o comando "Sentido 1":**  
Interligue os Pinos do "Comun" com "Sentido 1" por pelo menos um segundo.

**Para executar o comando "Sentido 2":**  
Interligue os Pinos do "Comun" com "Sentido 2" por pelo menos um segundo.

**Para executar o comando "Parar":**  
Interligue todos os pinos por pelo menos um segundo.



	Pulso de 1 Segundo
Sentido 1	Relé 1
Sentido 2	Relé 2
Para	Relé 1 e Relé 2

### **Produtos Customizados e Especiais.**

A Gaia Indústria, visando atender plenamente as necessidades de seus clientes, desenvolve produtos customizados e projetos especiais.

Consulte a equipe de vendas!

## Garantia

### Certificado de garantia

---

A Gaia Indústria e Comércio Ltda concede para este produto uma garantia de 90 (noventa) dias, conforme determina a legislação vigente, com acréscimo de um período de 09 (nove) meses, concedido por liberalidade, totalizando 12 meses. A validade será contada a partir da data da emissão da nota fiscal de aquisição do primeiro consumidor. Constatado uma eventual falha de funcionamento, o cliente deverá entrar em contato com a GAIA Indústria ou seus representantes Comerciais para que se verifique se o produto está apresentando defeitos de fabricação. O exame e reparo do produto, dentro do prazo de garantia só poderão ser efetuados pelos técnicos da GAIA Indústria ou outro profissional previamente treinado. Dentro do prazo de garantia, a troca de partes, peças e componentes defeituosos será gratuita, assim como a mão de obra aplicada.

### A garantia não cobre

---

- a) Transporte e remoção de produtos para conserto/instalação;
- b) Serviços de instalação, regulagens externas e limpeza;
- c) Se o defeito apresentado for ocasionado pelo mau uso do produto pelo cliente ou terceiros estranhos ao fabricante;
- d) Se ocorrer a ligação desse produto a instalações elétricas ou lugares inadequados, diferentes das recomendadas no manual de instruções ou sujeitas a flutuações excessivas da rede elétrica;
- e) Se o dano tiver sido causado por acidentes, como quedas, ou agentes da natureza, como raios, inundações, desabamentos e demais causas de força maior ou casos fortuitos;
- f) Se a Nota Fiscal da compra apresentar rasuras ou modificações;
- g) Estão excluídos desta garantia os eventuais defeitos decorrentes do desgaste natural para os quais foi projetado..



**ATENÇÃO:**  
Este produto requer  
conhecimento técnico  
para instalação.



**Indústria e  
Comércio Ltda.**

Rua Beirute, 230 Navegantes  
Brasil - Porto Alegre / RS CEP: 90240-080  
Fone: (51) 3362 3436 - Fax (51) 3016 9151  
e-mail: [gaia@gaia-rs.ind.br](mailto:gaia@gaia-rs.ind.br)  
[www.gaia-rs.ind.br](http://www.gaia-rs.ind.br)



Gaia Indústria e Comércio Ltda.



[Gaiaindustria](#)



[company/gaia-industria](#)



[youtube.com/gaiaindustria](#)