

VEGABAR 87

HART e pacote de baterias recarregáveis

Transmissor de pressão com célula de medição metálica



Área de aplicação

O VEGABAR 87 é um transmissor de pressão para medição de pressão e nível de enchimento em líquidos e produtos viscosos com altas temperaturas nas indústrias química, alimentícia e farmacêutica. O VEGABAR 87 oferece a possibilidade de detectar também pequenas faixas de medição a partir de 0,1 bar.

Graças à bateria integrada, o aparelho é especialmente adequado como sistema de medição portátil ou como sensor de teste para aplicações especiais.

Sua vantagem

- A mais alta segurança de medição mesmo com variações rápidas das temperaturas do processo
- Alta disponibilidade do sistema graças ao modelo à prova de vácuo
- Muito fácil de limpar e altamente resistente a produtos químicos graças aos materiais adequados

Função

Peça principal do transmissor de pressão é a célula de medição de pressão, que transforma a pressão detectada em um sinal elétrico. Esse sinal, que varia com a pressão, é transformado em um sinal normalizado pelo sistema eletrônico integrado. Para a detecção de pressão, são utilizadas diversas células de medição.

A célula de medição metálica METEC® permite modelos totalmente vedados e cobre mesmo altas faixas de temperatura. A célula de medição é equipada adicionalmente com um sensor de temperatura. O valor da temperatura é disponibilizado para ser exibido pelo módulo de visualização e configuração e para a avaliação através da saída de sinal.

Dados técnicos

Faixas de medição	+0,1 ... +25 bar/+10 ... +2500 kPa (+1.45 ... +363 psig)
Menor faixa de medição	+0,1 bar/+10 kPa (+1.45 psig)
Erro de medição	< 0,1 %
Conexão do processo	Grampo de fixação, união roscada, rosca a partir de G1½, 1½ NPT, flanges a partir de DN 32, 1½"
Temperatura do processo	-12 ... +100 °C (-10 ... +212 °F)
Temperatura ambiente, de armazenamento e transporte	-40 ... +80 °C (-40 ... +176 °F)
Tensão da bateria	14,8 V DC
Tempo de funcionamento com sensor ligado permanentemente e com a bateria totalmente carregada	>60 h

Materiais

O elemento sensor do aparelho é feito de 316L. A membrana do processo de Alloy C276, o cabo de suspensão de FEP.

Uma lista completa de todos os materiais e vedações disponíveis pode ser encontrada no "Configurador" em www.vega.com e "VEGA Tools".

Modelos da caixa

A caixa pode ser adquirida como modelo de duas câmaras, em plástico, aço inoxidável ou alumínio.

Modelos do sistema eletrônico

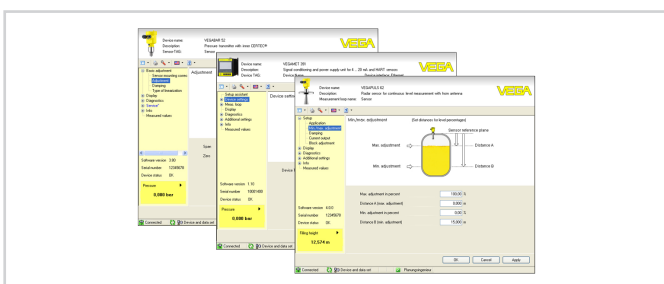
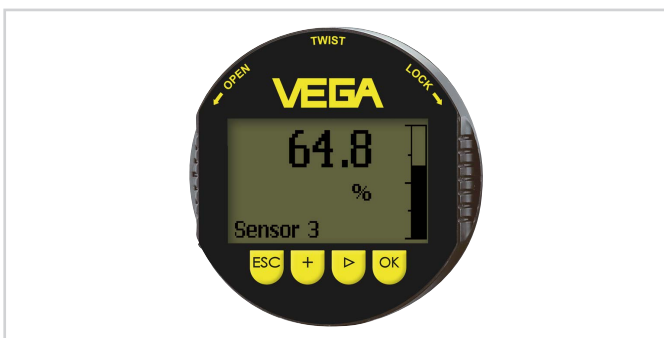
Além dos sistemas eletrônicos de dois condutores 4 ... 20 mA bzw. 4 ... 20 mA/HART é possível também modelos exclusivamente digitais com Profibus PA, Foundation Fieldbus e Modbus. Adicionalmente, encontra-se à disposição um modelo como sensor slave para a medição eletrônica de pressão diferencial.

Homologações

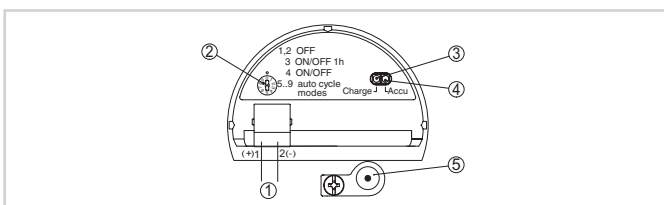
Informações detalhadas podem ser encontradas em www.vega.com/downloads e "Homologações".

Configuração

O aparelho pode ser configurado pelo módulo opcional de visualização e configuração PLICSCOM ou através de um PC com o programa PACTware e o respectivo DTM.



Alimentação de tensão

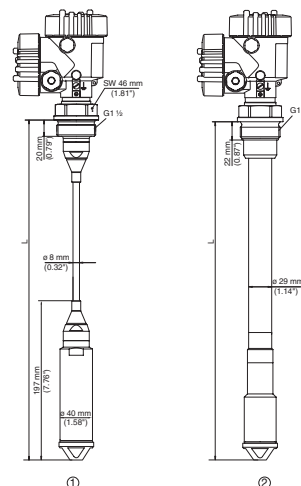


Compartimento de alimentação

- 1 Ligação interna com a tomada para o carregador de bateria
- 2 Seletor do modo operacional
- 3 LED verde, carregamento
- 4 LED amarelo, estado de carga
- 5 Tomada para o carregador de bateria

Detalhes sobre a conexão elétrica podem ser encontrados no manual de instruções do aparelho em www.vega.com/downloads.

Dimensões



- 1 Modelo com cabo de suspensão e união rosca solta G1 1/2 A
- 2 Modelo com rosca G1 1/2 A, cabo de suspensão
- 3 Modelo com rosca G1 1/2 A, tubo de ligação

Informação

Em www.vega.com você encontra maiores informações sobre a linha de produtos da VEGA.

A nossa área de downloads no em www.vega.com/downloads podem ser baixados manuais de instruções, informações sobre produtos, prospectos, documentos de homologações, desenhos de aparelhos e muito mais.

Lá também estão disponíveis arquivos GSD e EDD para sistemas Pro-fibus PA e arquivos DD e CFF para sistemas Foundation Fieldbus.

Seleção do aparelho

Com o "Finder" em www.vega.com/finder e "VEGA Tools", é possível selecionar o princípio de medição adequado para sua aplicação.

Informações detalhadas sobre os modelos do aparelho podem ser encontradas no "Configurator" em www.vega.com/configurator e "VEGA Tools".

Contato

O endereço do seu representante da VEGA pode ser consultado na nossa homepage www.vega.com.