

 **smeg**  
tecnologia che arreda

BARBECUES 2015-2016

# BARBECUES

Utilizando as melhores matérias-primas, o conhecimento profundo e a experiência comprovada no mundo das cozinhas profissional e doméstica, a Smeg criou dois barbecues premium que proporcionam momentos únicos ao ar livre.



# A EXCELÊNCIA COMO MÍNIMO

## *elegância e sofisticação*

A Smeg deposita a experiência adquirida no fabrico de eletrodomésticos para produzir barbecues com elevado nível de elegância e qualidade. Proporcionar os melhores momentos ao ar livre é, agora, também um compromisso assumido.

### **RECEITAS SAUDÁVEIS**

Um sistema de recolha de gorduras integrado escoa todos os óleos e gorduras para o reservatório na parte lateral do barbecue. O depósito pode ser removido e lavado na máquina da louça.

### **GRELHA DE MANUTENÇÃO**

Grelha em aço inox muito útil para aquecer os alimentos ou para manter quente após confecionados.

### **CHAPA DE AÇO**

Uma outra filosofia de preparar a comida. Pode ser utilizado como Teppan Yaki.

### **PAINEL GRAVADO A LASER**

O painel de comandos tem as serigrafias gravadas a laser para não se desgastarem com o processo de limpeza e com a exposição ao ambiente exterior.



## DESENHADO PARA SUPERAR

# *materiais de primeira*

Para garantir longevidade ao barbecue todas as superfícies externas são fabricadas com aço inox marinho AISI 316, próprio para áreas costeiras, enquanto as superfícies de cocção são construídas com aço inox polido AISI 304 tornando-as particularmente fáceis de limpar.

O barbecue BIBQ1205H está equipado com uma tampa de estufa com isolamento duplo para que o exterior seja seguro ao toque, uma grelha de aquecimento de aço inoxidável e um termostato até 400° C para controlo da temperatura interna.



## *alta performance*

### **QUEIMADORES INOVADORES**

Cada queimador tem o seu próprio comando, de modo que o calor pode ser diferente de zona para zona para proporcionar maior liberdade ao Chef. Podemos, assim, cozinhar diferentes pratos em simultâneo.

### **EXTREMAMENTE PODEROSO**

Os barbecues Smeg são extremamente poderosos com os seus 20.000 W distribuídos por 5 queimadores ultra potentes a atuarem numa superfície de 90 cm de largura.



## BIBQ1205H

3.299 €

BARBECUE DE ENCASTRE COM TAMPA E TERMÓSTATO, AÇO INOX



### MATERIAIS DE CONSTRUÇÃO:

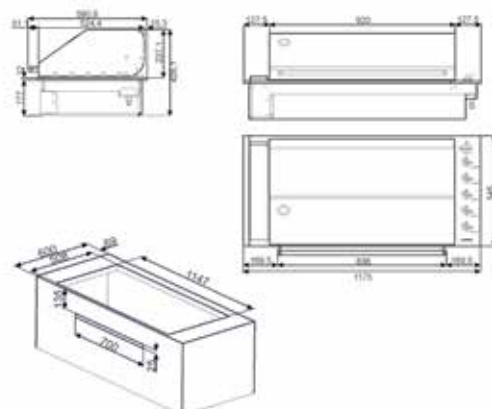
AISI 316 Aço inox marinho satinado nas superfícies exteriores  
AISI 304 Aço inox polido nas superfícies interiores e de confeção

### EQUIPAMENTO:

Potência total de 20kW  
5 queimadores em aço inox – 4 kW cada, sem válvulas de segurança  
2 bloqueadores do sistema de grelha em aço inox  
Placa Teppan yaki em aço inox  
Grelha de descanso em aço inox  
Ignição eletrónica com baterias de 9V (caixa de fácil acesso no painel frontal) ou adaptador de 220-240 V  
Reservatório de gorduras de fácil limpeza  
Painel de comandos gravado a laser  
Tampa com isolamento duplo e termóstato 0-400°C

### GÁS:

Preparado de origem para gás butano/ propano  
Injetores para gás natural incluídos



## BIBQ1205F

2.699 €

BARBECUE DE ENCASTRE COM TAMPA, AÇO INOX



### MATERIAIS DE CONSTRUÇÃO:

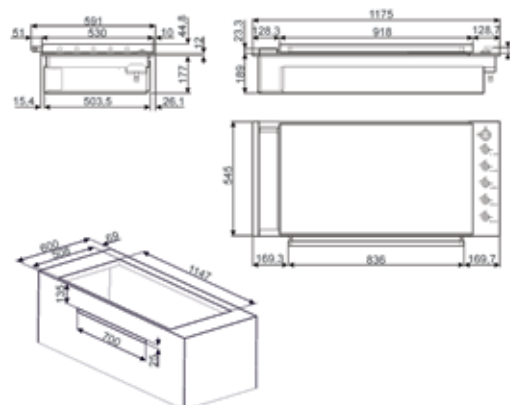
AISI 316 Aço inox marinho satinado nas superfícies exteriores  
AISI 304 Aço inox polido nas superfícies interiores e de confeção

### EQUIPAMENTO:

Potência total de 20kW  
5 queimadores em aço inox – 4 kW cada, sem válvulas de segurança  
2 bloqueadores do sistema de grelha em aço inox  
Placa Teppan yaki em aço inox  
Grelha de descanso em aço inox  
Ignição eletrónica com baterias de 9V (caixa de fácil acesso no painel frontal) ou adaptador de 220-240 V  
Reservatório de gorduras de fácil limpeza  
Painel de comandos gravado a laser  
Tampa de proteção dos salpicos

### GÁS:

Preparado de origem para gás butano/ propano  
Injetores para gás natural incluídos



## **SERVIÇOS DE ASSISTÊNCIA TÉCNICA**

Segunda a Sexta-feira das 9:00 às 18:00

Tel.: 214 704 360

Fax: 214 704 361

E-mail: sat@smeg.pt

### **CONSIDERAÇÕES SOBRE A GARANTIA**

A Smeg garante o produto contra defeitos de conformidade, procedendo à reparação do eletrodoméstico que tenha uma avaria causada por um defeito de material ou de fabrico, sempre que este tenha um uso doméstico e que tenha sido utilizado corretamente e de acordo com as instruções de instalação e utilização expressas no manual de instruções.

As reparações serão gratuitas, incluindo o custo das peças de substituição, a mão-de-obra e deslocação do Serviço Técnico Oficial a casa do consumidor.

### **PRAZOS E CONDIÇÕES**

- O prazo de reclamação de falta de conformidade é de 2 anos após a data de compra do bem.
- O prazo de denúncia do defeito à Smeg é de 2 meses após o conhecimento do mesmo.
- A garantia é concedida ao consumidor desde que justificada mediante a apresentação da fatura de compra original onde conste marca e modelo do aparelho.

### **EXCLUSÕES DA GARANTIA**

- Danos causados por avarias derivadas de fenómenos atmosféricos ou geológicos, agentes químicos ou reações eletroquímicas, em combinação com a água;
- Instalação ou ligação não coerente com as indicações contidas no manual de instruções do aparelho (voltagem, pressão de água ou gás, ligação elétrica ou hidráulica inadequadas, medidas de nichos, necessidades de ventilação, desnível do aparelho);
- Intervenção de técnico não autorizado e não pertencente aos Serviços Técnicos Oficiais Smeg;
- Manipulação dos dados da fatura ou outro documento de garantia;
- Má utilização do aparelho, não respeitando as instruções do fabricante;
- Operações de manutenção ou limpeza do produto;
- Desgaste proveniente da utilização normal do aparelho e de peças;
- Transformações necessárias à instalação dos aparelhos à rede elétrica ou hidráulica;
- Explicações de funcionamento do aparelho.



## **INFORMAÇÃO NO CATÁLOGO**

Os preços neste catálogo dizem respeito ao P.V.P. recomendado com IVA incluído sobre os quais incide o desconto comercial. Aos preços líquidos de desconto acresce a taxa de IVA em vigor.

Todos os preços, os dados e as descrições expostos no presente catálogo podem ser alterados ou anulados em qualquer momento de acordo com as exigências técnicas e comerciais da empresa produtora, sem obrigação de aviso prévio e sem possibilidade de reivindicação por parte do comprador, comerciante ou particular. Smeg S.p.A. declina toda a responsabilidade derivada de eventuais inexactidões devidas a erros de transcrição ou impressão.

Smeg S.p.A. reserva-se o direito de realizar, sem prévio aviso, todas as alterações que considerar necessárias para a melhoria dos seus produtos. As ilustrações, os dados e as descrições contidas neste documento não são, portanto, obrigatórios e têm apenas valor indicativo.

Para uma correta utilização e instalação dos produtos, consulte as instruções técnicas em dotação com cada aparelho. Smeg está presente por todo o território com técnicos sumamente especializados. Todos os aparelhos têm 2 anos completos de garantia (peças, mão de obra e deslocação) para uso doméstico.

Os nossos produtos estão conforme as Diretivas CE para a segurança de gás, a baixa tensão elétrica e para a compatibilidade eletromagnética



SMEG PORTUGAL

Rua António Maria Cardoso, 14

1200-027 Lisboa

Tel.: +351 21 470 4360 - Fax: +351 21 470 4361

[www.smeg.pt](http://www.smeg.pt) - [www.smeg50style.com](http://www.smeg50style.com)