

Manuais Liquidificadores

Estimado Cliente,

Agradecemos por ter decidido pela compra de um eletrodoméstico MALLORY. A tecnologia, desenho e funcionalidade, além do rigoroso controle de qualidade e que são submetidos nossos produtos, irão garantir-lhe grande satisfação durante muito tempo. A MALLORY participa ativamente na preservação do meio ambiente e informa que os materiais utilizados nas embalagens são recicláveis. Se desejar descartá-los poderá utilizar os coletores públicos destinados para cada tipo de material.

Importante – Leia com atenção antes de usar o produto.
- Este aparelho foi projetado para uso exclusivamente doméstico.
- A rede de plugue o aparelho na tomada, verifique se a tensão da rede elétrica é compatível com a tensão que está marcada na base inferior do aparelho: 127V ou 220V.

Instruções de uso

- Escolha um local de trabalho adequado com superfície plana e seca, próximo de uma tomada de rede elétrica. Observe atentamente as instruções de segurança, para garantir seu conforto e segurança.
- Enxague e o copo no corpo do liquidificador. Gire-o no sentido horário até travar (Fig. 2).
- Antes de ligar o plugue na tomada, verifique se o seletor encontra-se na posição "0" (desligado).
- Antes de usar pela primeira vez, lave o copo, seguindo as instruções de limpeza simples.
- Coloque os ingredientes no copo, tomando cuidado para não enchê-lo demais.
- Posicione a tampa no copo e gire-o no sentido horário até travar.
- Coloque também tampa dosadora. A tampa dosadora pode ser usada como funil, quando encaixado boca voltada para cima.
- Ligue o plugue na tomada e escolha a velocidade ou função adequada para processar a sua receita.
- Pode-se optar pela posição PULSAR, para receitas que necessitem de paradas frequentes. Nesse caso, mantenha o botão pressionado nessa posição durante a operação.
- Não utilize o aparelho por mais de 10 seg em regime contínuo. Espere alguns minutos antes de religá-lo.

Limpeza do aparelho

- Antes de iniciar a limpeza verifique se o plugue está desligado da tomada.
- Para uma limpeza simples do copo, utilize o recurso AUTOLIMPEZA disponível na sua liquidificador.
- 1. Coloque um pouco de detergente neutro e água fria ou morna no copo até o nível de 750 ml.
- 2. Tampe o copo e ligue o liquidificador na posição AUTOLIMPEZA, que possui a rotação exata para esta função.
- 3. Mantenha ligado por alguns segundos até obter o resultado desejado.
- 4. Enxague o copo em água limpa corrente.
- Quanto mais imediata for a limpeza após o término da receita, melhor será a sua eficiência.
- Se for necessária uma limpeza mais rigorosa, remova o copo e lave-o com uma esponja macia e detergente neutro. Enxague em água corrente.
- Limpe o corpo do motor apenas com um pano úmido. Não use álcool, solventes, sabões, etc. Nunca molhe a base do motor.
- Finalizada a limpeza, enrole o cabo no guarda-cabo localizado na parte inferior da base.
- Para limpeza do filtro, utilize uma esponja ou uma esova com cerdas macias e detergente neutro. Enxague em água corrente.

Para utilização do filtro

- Antes de ligar o plugue na tomada, insira o filtro no jarro, encaixando nos guias laterais do jarro até que o filtro chegue ao fundo (Fig. 1).
- Tampe o jarro e remova a tampa dosadora. Todos os alimentos devem ser inseridos através da tampa dosadora.
- Posicione a tampa do jarro, acrescentando os alimentos e em seguida insira tampa dosadora (Fig. 3).
- O alimento deve estar cortado em tamanho pequeno, e o nível não deve ultrapassar o de tela metálica.
- Afunilar pulgar deve ser utilizado em rajadas de 10 segundos.
- O filtro pode ser utilizado em todas as velocidades, inclusive PULSAR e AUTOLIMPEZA.
- Para servir, não é necessário tirar a tampa do copo e nem o filtro.

Utilizando o acessório processador (Fig. 5)

- Não utilize o aparelho por mais de 10 segundos em regime contínuo, não ultrapassando 200 gramas de alimento para triturar; utilize-o e espere alguns minutos antes de religá-lo.
- O processador deverá ser utilizado na função pulgar.
- Cuidado ao manusear a lâmina do processador pois a mesma é muito afiada.
- 1º Passo: Posicione a lâmina no copo do processador e acrescente os ingredientes, tomando cuidado para não ultrapassar 200 gramas.
- 2º Passo: Só então coloque o copo do processador no corpo (base) gire no sentido horário até travar.

3º Passo: Após processar o alimento, gire o copo processador no sentido anti-horário até destruir da base; em seguida gire o tempo no sentido horário até um espaço livre para abrir o copo e retirar o alimento.

Dicas importantes

- Ao se processar alimentos secos, recomendo-se não ultrapassar um minuto de operação contínua, aguardando intervalos de repouso para garantir o resfriamento dos peças giratórias.
- Se necessário, faça algumas pausas para remover as massas aderidas às paredes durante o processamento.
- Use espátulas adequadas e molhe sempre com o aparelho desligado.
- Para alimentos moles, recomendo-se cortá-los em pedacinhos menores, com aparelho em operação, processá-los em quantidades menores, colocando pedacinhos no copo através do espaço da tampa dosadora, em vez de colocá-los de uma só vez.
- Evite o transbordamento dos ingredientes, não enchendo o copo completamente. Controle a capacidade máxima do copo, adicionando os ingredientes através da tampa dosadora com o aparelho em funcionamento.
- Não processe receitas excessivamente pesadas no liquidificador.
- Este liquidificador não foi projetado para moer carne crua.

Restrições e advertências

- Não utilize aparelhos quando estes apresentarem quaisquer tipos de danos em seus componentes, principalmente nas partes elétricas.
- Este aparelho não se destina a utilização por pessoas (inclusive crianças) com suas capacidades físicas, sensoriais ou mentais reduzidas, ou por pessoas com falta de experiência ou conhecimento, a menos que tenham recebido instruções referentes à utilização do aparelho ou estejam sob a supervisão de uma pessoa responsável pelo seu segurança.
- Recomendando-se que as crianças sejam vigiadas para assegurar que elas não estejam brincando com o aparelho.
- Este produto deverá ser manuseado exclusivamente por adultos responsáveis. Não se deve permitir que crianças ou pessoas com suas capacidades físicas, mentais ou sensoriais reduzidas, manuseiem o aparelho.
- Mantenha o produto em local seguro e fora do alcance de crianças, principalmente quando estiver em uso.
- Este produto só deve ser utilizado para os propósitos descritos neste manual.
- Para proteção contra riscos de choques elétricos ou danos ao aparelho, não coloque o plugue ou o motor em contato com água ou outro líquido.
- Não deixe o aparelho funcionando sem o seu supervisão.
- Não utilize extensões ou benjamins. Vários aparelhos ligados em um mesmo circuito podem provocar curto-circuito e sinistro.
- Ao desligar o aparelho da tomada, puxe o plugue, nunca o cabo.
- Nunca coloque a mão ou qualquer outro objeto dentro do copo, com o aparelho ligado à tomada. Se desejar remover alimentos da parede do copo, desligue o aparelho e use uma espátula macia.
- Nunca coloque ou retire o copo com o motor em funcionamento.
- Tome cuidado para não derramar líquidos sobre a ranhura do seletor de velocidade.
- Para evitar danos, mantenha o produto bem armazenado e limpo, em ambiente protegido das intempéries (chuva, vento, umidade, raios solares, etc.).
- Não introduza quaisquer objetos estranhos à função própria do produto, principalmente quando estiver em funcionamento, para evitar acidentes.

Anomalias e reparação

Caso o cartão de alimentação estiver danificado, somente deve ser substituído pelo fabricante, agente autorizado ou pessoa qualificada, a fim de evitar riscos. No teste substituir você, leve o aparelho a um Serviço de Assistência Técnica Autorizada Mallory. Deve-se fazer o mesmo caso em caso de qualquer outra anomalia.

Recomendações Especiais

- A Mallory não se responsabiliza por falhas decorrentes da má interpretação dos textos do manual. Havendo necessidade de maiores esclarecimentos, não deixe de consultar nosso serviço de informação ou Assistência Técnica.
- Guarde este manual em lugar seguro e consulte-o sempre que necessário.

Termo de Garantia

Prazo e concessão da garantia para produtos comercializados no Brasil
Este produto é garantido pela Mallory, pelo prazo total de um ano (*), a contar da data da nota fiscal de compra pelo primeiro consumidor, contra eventual defeito decorrente da fabricação ou peça que a termm inoperária no uso regular, desde que observadas as condições aqui especificadas. (*) Já incluso neste ano o prazo determinado legalmente pelo Código de Defesa do Consumidor mais a garantia adicional oferecida pela Mallory

2. A nota fiscal de compra deste produto é parte integrante da presente garantia, devendo ser apresentado pelo consumidor a sua primeira via, no caso do uso da garantia. Se o consumidor transferir a propriedade deste produto, a garantia ficará também transferida, sendo sempre contada a partir da data de emissão da nota fiscal da primeira aquisição do produto.
3. Os consertos em garantia somente poderão ser efetuados por um posto de assistência técnica devidamente autorizado pela Mallory.
4. As despesas de transporte do produto até o posto autorizado mais próximo são de responsabilidade do consumidor (inclusive em localidades onde não existam postos autorizados).
5. A Mallory é responsável pela definição dos peças e reparos necessários para a solução do problema.
6. Durante a garantia, os reparos necessários, de acordo com a avaliação da Mallory, não terão custos para o consumidor.

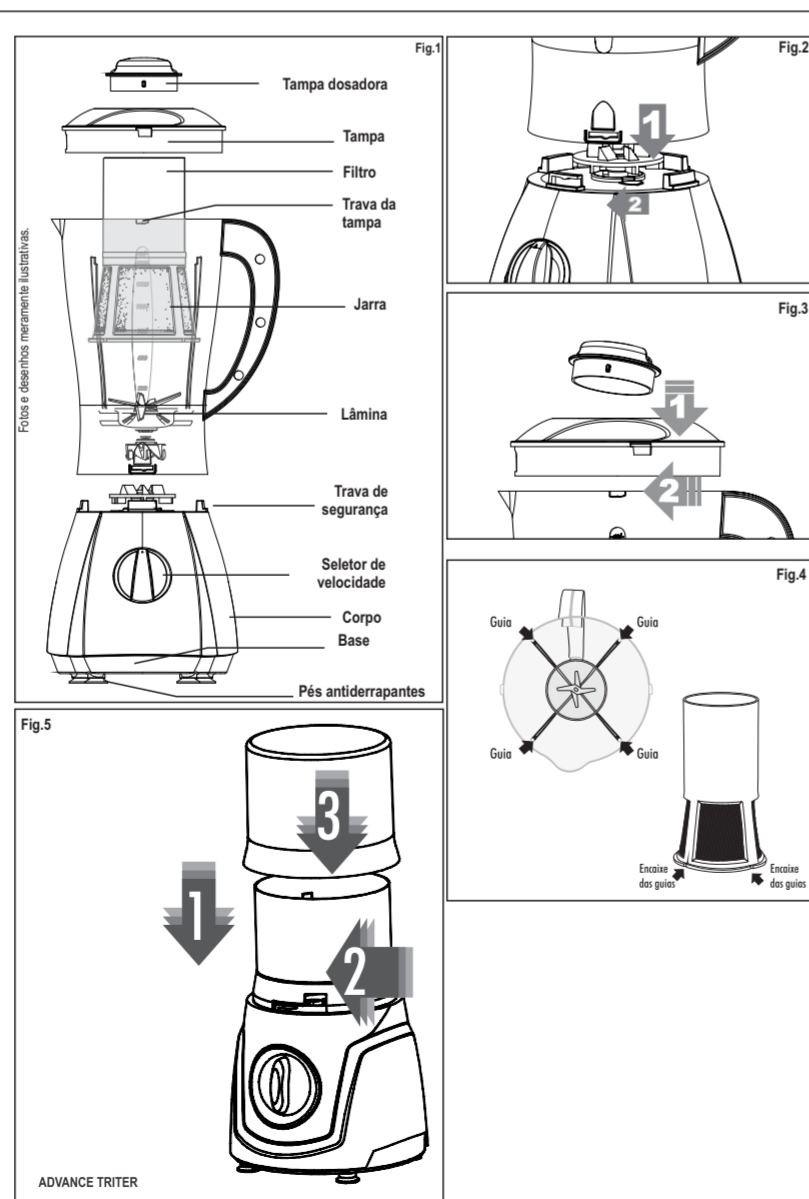
Exclusão de garantia

- A garantia não abrange os casos de:
1. Danos sofridos pelo produto, ou seus acessórios (peças plásticas, metálicas e vidro), em consequência de acidentes, manuseio ou uso incorreto ou em desacordo com as recomendações do seu manual.
 2. Problemas com o fio de alimentação causados por falha de observação às instruções de segurança.
 3. Produto que tenha sido aberto, examinado, alterado ou consertado por pessoas ou oficinas não autorizadas, ou se qualquer peça, parte ou componente do mesmo estiver faltando ou fosse caracterizada como não original.
 4. Produtos que foram danificados por uso industrial, comercial ou não doméstico em geral, ou por mau uso doméstico, estarão excluídos da garantia.
 5. Produto que tenha sido ligado em uma voltagem diferente da especificada no mesmo.
 6. Se o número de série e/ou traçabilidade que identificam o produto estiverem alterados ou manipulados de alguma forma.
 7. Por casos fortuitos ou de força maior, bem como aqueles causados por agentes da natureza.

RECEITA PADRÃO: VITAS Ingredientes: - 150g queijo mussarela gelado (em cubos de 2cm x 2cm) - 180 ml de leite Modo de preparo: - Misture os ingredientes e liquidifique-os por 10 seg.	RECEITA PADRÃO: ADVANCES Ingredientes: - 250g queijo mussarela gelado (em cubos de 2cm x 2cm) - 250 ml de leite Modo de preparo: - Misture os ingredientes e liquidifique-os por 10 seg.	RECEITA PADRÃO: TRITTER Ingredientes: - 350g queijo mussarela gelado (em cubos de 2cm x 2cm) - 400ml de leite Modo de preparo: - Misture os ingredientes e liquidifique-os por 10 seg.
---	--	--

DÚVIDAS FREQUENTES

O liquidificador não liga.	Verificar se o plugue está bem conectado a tomada, ou testar o aparelho em outra tomada. Mai contato no cabo plugue ou seletor de velocidade; neste caso procure posto autorizado.	Troque a tomada, caso não re solva procure o Posto de assistência técnica.
Ruído excessivo no aparelho.	Ruído excessivo pode ser causado pelo uso do aparelho com copo vazio; ou com conteúdo de densidade reduzida ex. água ou suco. Copo mal acoplado no corpo.	Conclua o processamento dos alimentos inserindo os demais ingredientes. Se persistir o problema, procure um posto autorizado.
Produto vibrando.	Superfície de trabalho irregular, pés antiderrapantes não aderidos a superfície.	Coloque-o em uma superfície plana e adequada.
Produto com vazamento.	Procure posto autorizado.	
Alimento mal triturado.	Alimento em tamanho grandes.	Corte o alimento em porções menores antes de liquidificá-los.



Relação de Postos Autorizados
Visite nosso site:
www.mallory.com.br
ou ligue para
0800 7040848
MALLORY

Importante: Para facilitar o atendimento tenha em mãos o CEP (código de endereçamento postal)

MALLORY



**MANUAL UNIFICADO
LIQUIDIFICADORES**

REV00-130514

CÓD.:B00800170

Produzido por:
CESDE IND. E COM. DE ELETR. DOMÉSTICOS LTDA.
Av. Com. Aviador Childerico Motta, 3.599 Galpão A - Coité
Maranguape - Ceará - Brasil
C.N.P.J. 00.153.282/0001-67