

ELO

CORTINA DE AR **MANUAL DE INSTALAÇÃO**

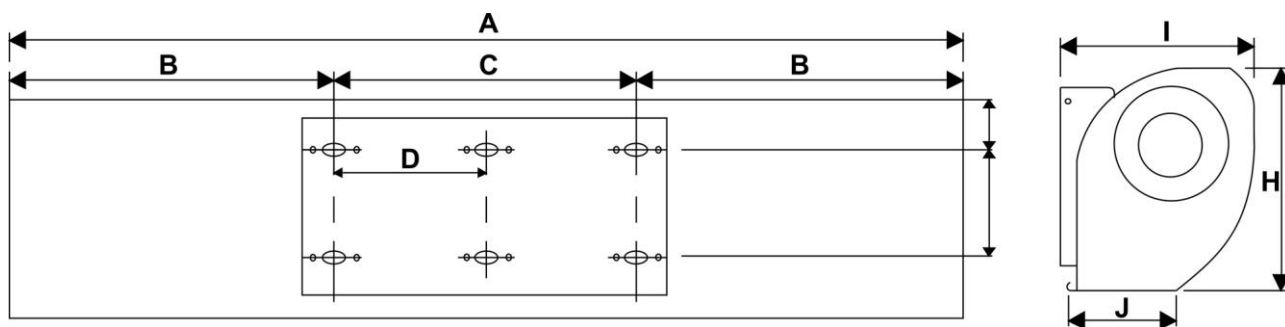


Leia todo manual de instruções com atenção antes de usar o aparelho.

1、 INFORMAÇÃO DO PRODUTO

Como um dos novos produtos de primeira classe para uma decoração moderna, a cortina de ar também pode ser combinada com o ar-condicionado. Ela pode ser instalada nas entradas de supermercado, teatro, sala de reunião, hotel, sala de escritório e almoxarifado para evitar a poeira, ar mosquito e calor.

2、 IDENTIFICAÇÃO & DIMENSÕES (EM MM)

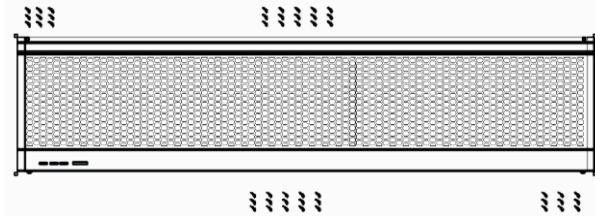


MODEL	A	B	C	D	F	G	H	I	J
FM-1209SA3 FM-1209SA3/Y	900	330	240	---	55	90	210	190	110
FM-1210SA3 FM-1210SA3/Y	1000	380		---					
FM-1212SA3 FM-1212SA3/Y	1200	480	---						
FM-1215SA3 FM-1215SA3/Y	1500	330	840	---					
FM-1218SA3 FM-1218SA3/Y	1800	480		---					
FM-1220SA3 FM-1220SA3/Y	2000	580		---					

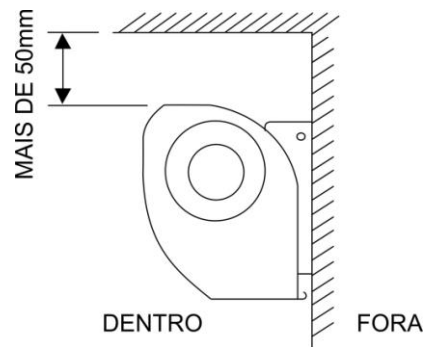
3、 CUIDADOS NA INSTALAÇÃO

Antes da instalação, aplicar a mesma tensão e frequência. Siga as seguintes solicitações quando instalar a cortina de ar:

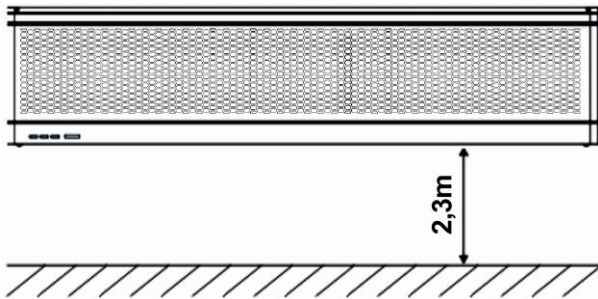
3.1 Por favor, instale o aparelho em um lugar resistente para evitar a agitação e garantir sua segurança.



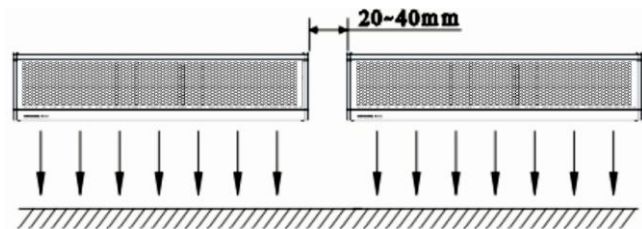
3.2 Instale o aparelho na parte de dentro da sala.



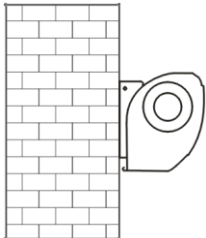
3.3 Não instale o aparelho em uma altura menor que 2,3 metros do chão.



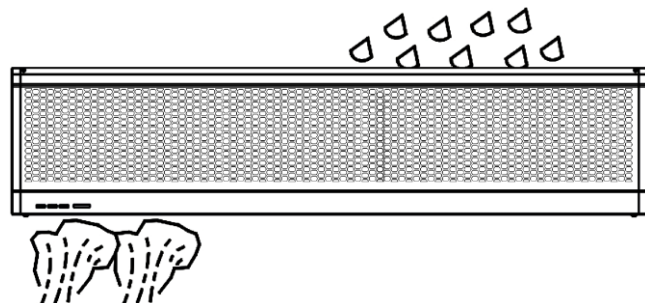
3.4 Quando a entrada for mais larga que o aparelho é recomendado instalar 2 ou mais aparelhos em paralelo. Nesse caso, deixe 20 a 40mm entre as cortinas de ar.



3.5 Não deixe espaço entre a Cortina de ar e a parede. Quando pendurar a unidade no teto, use suportes de teto extra.



3.6 Não instale o aparelho em um lugar onde possa ser molhado, exposto à vapor excessivo, gás explosivo ou corrosivo.

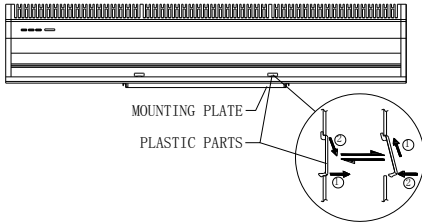


4、INSTALAÇÃO

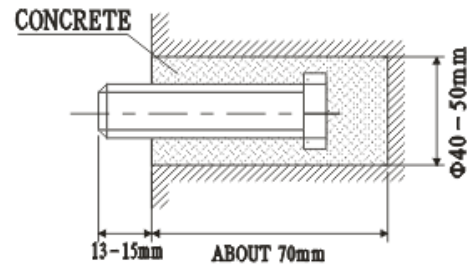
A、 Instalando em uma parede de concreto:

4.1.1 Remova o suporte

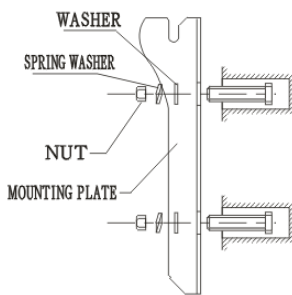
Retire as peças de plástico, desparafuse os parafusos fixos na parte traseira do corpo principal para remover a placa de suporte.



4.1.2 Fixe as buchas na posição correta (fixar a posição com a placa de montagem).

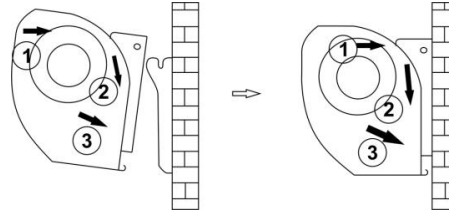


4.1.3 Aparafuse a placa de suporte na parede.



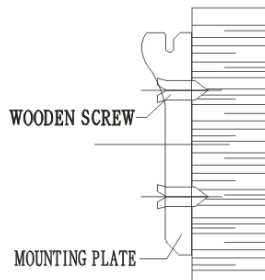
4.1.4 Instale a Cortina de Ar

Encaixe a Cortina de ar na parte superior da placa de suporte de acordo com a sequência abaixo. Esteja seguro que está bem fixado.



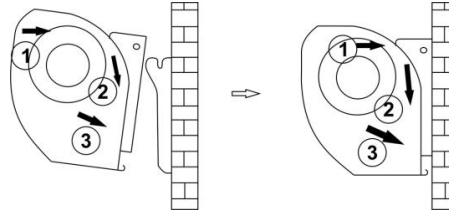
B、 Instalando em uma parede de madeira

4.2.1 Fixe a placa de suporte na posição correta utilizando parafusos próprios para Madeira.



4.2.2 Instale a Cortina de Ar

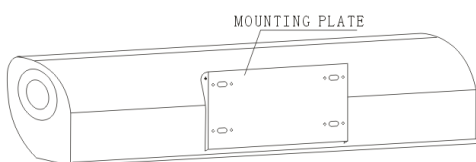
Encaixe a Cortina de ar na parte superior da placa de suporte de acordo com a sequência abaixo. Esteja seguro que está bem fixada.



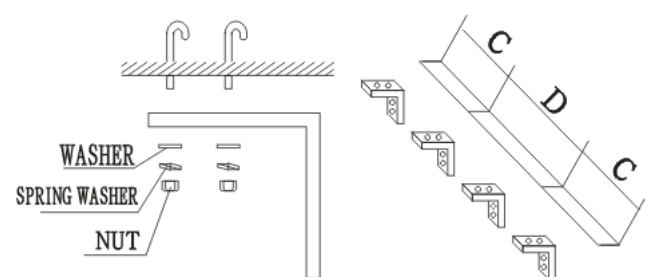
C、 Pendurado pelo teto

4.3.1 Remova o suporte

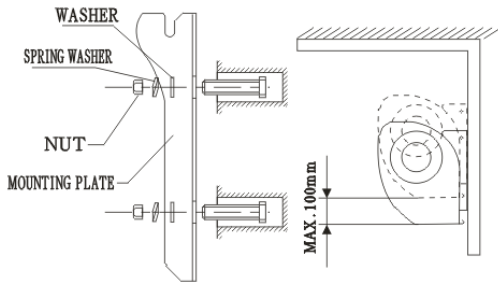
Retire as peças de plástico, desparafuse os parafusos fixos na parte traseira do corpo principal para remover a placa de montagem.



4.3.2 Fixe as alças como na figura.

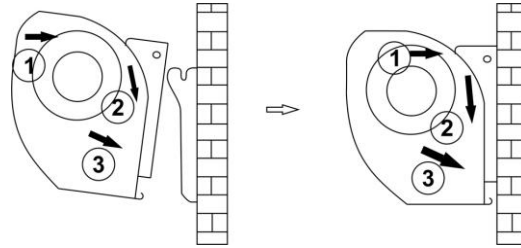


4.3.3 Fixe a placa de suporte nas alças instaladas. Deixe uma margem de segurança de 10cm na ponta da alça.



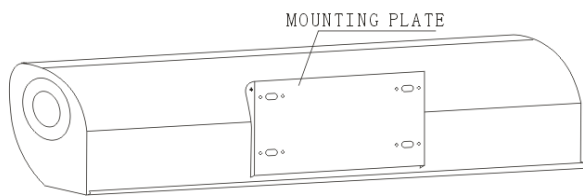
4.3.4 Instale a Cortina de Ar

Encaixe a Cortina de ar na parte superior da placa de suporte de acordo com a sequência abaixo. Esteja seguro que está bem fixada.

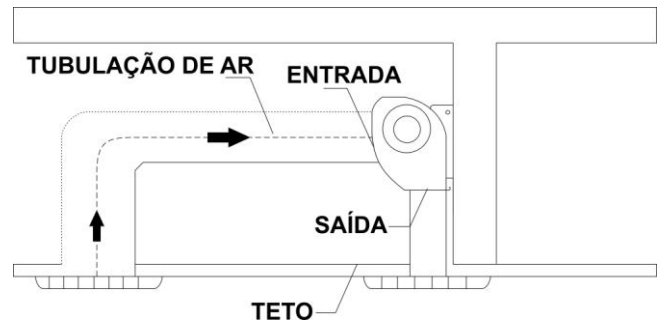


D、 Para instalação dentro do teto.

4.4.1 Instale a Cortina de ar como na instalação em parede de concreto.



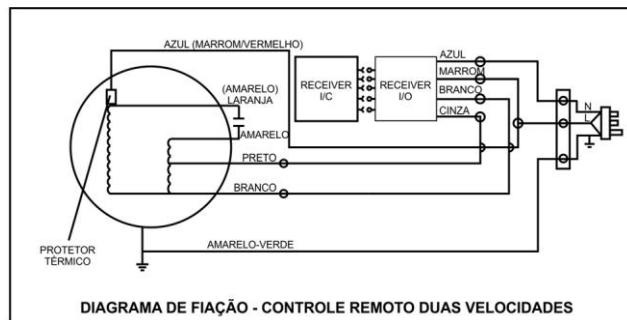
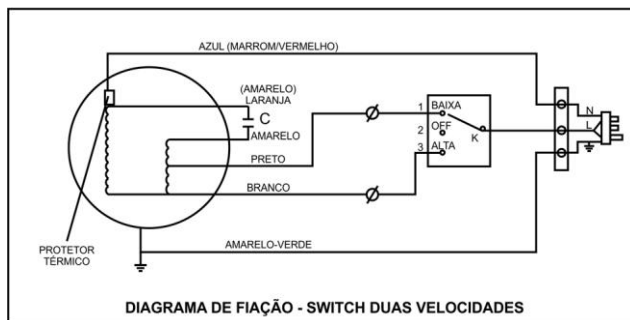
4.4.2 Faça a tubulação de ar de acordo com a imagem abaixo.



5、 PARÂMETROS TÉCNICOS

MODELO	Volt. (V~)	Freq (Hz)	Potência Máxima (W)		Velocidade do Ar (m/s)		Volume de Ar (m ³ /h)		Ruído (dB)		Peso (Kg)
			H	L	H	L	H	L	H	L	
FM-1209SA3 FM-1209SA3/Y	220	50	160	110	11	9	1400	1100	57	55	10
FM-1210SA3 FM-1210SA3/Y			180	130			1600	1300	57	55	10.5
FM-1212SA3 FM-1212SA3/Y			200	150			1900	1600	58	56	12
FM-1215SA3 FM-1215SA3/Y			230	180			2500	2000	59	57	13.5
FM-1218SA3 FM-1218SA3/Y			300	250			3200	2600	60	58	15
FM-1220SA3 FM-1220SA3/Y			350	300			3600	2900	61	59	17

6、 LIGAÇÃO ELÉTRICA



7、 OPERAÇÃO

7.1 Ligue o interruptor de alimentação

7.2 Selecione a velocidade do ar: Alta [H], Baixa [L]

7.3 De acordo com o local de instalação, ajuste as aletas de direção do vento para obter o melhor efeito.

8、 CUIDADOS

- Use a cortina de ar na tensão nominal e frequência indicada na placa de identificação.
- Desconecte a fonte de alimentação antes de fazer a manutenção no aparelho.
- A manutenção de rotina deve ser feita a cada ano.
- Nunca utilize gasolina, benzina, thinner ou qualquer outro produto químico para a limpeza do aparelho.
- Não permita que a água ou qualquer líquido entre no motor.
- Quando a fonte de alimentação vem de um soquete, o plugue deve ser de acordo com o IEC335-1. Quando o cabo de alimentação for conectado diretamente, tudo muda de polaridade que a diferença de contrato é de 3 mm, pelo menos, deve instalado na linha de carregamento.
- A fim de evitar ferimentos, a instalação e manutenção deve ser realizada por um profissional capacitado.