

# Merkur<sup>®</sup> não aquecida conjuntos de pulverização

313680D

*Para aplicações de acabamento e revestimento de elevado desempenho em locais perigosos ou não perigosos.*

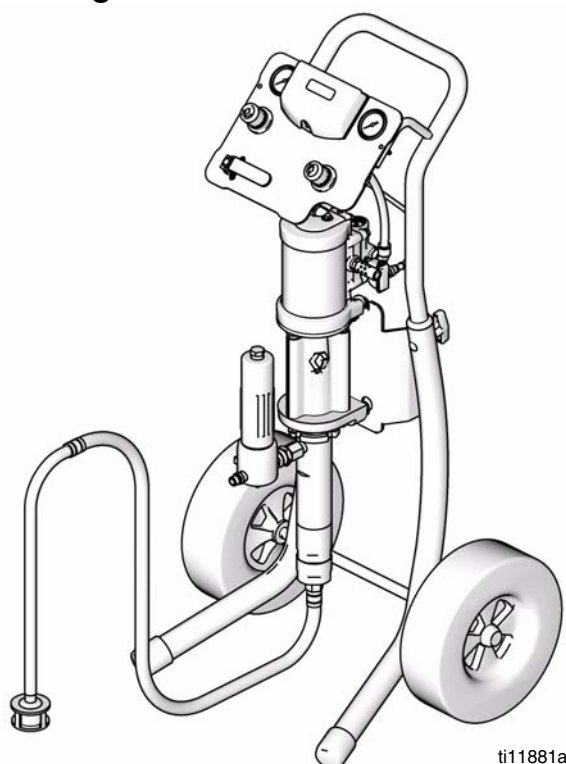


## Instruções de Segurança importantes

Leia todas as advertências e instruções deste manual.  
Guarde estas instruções.

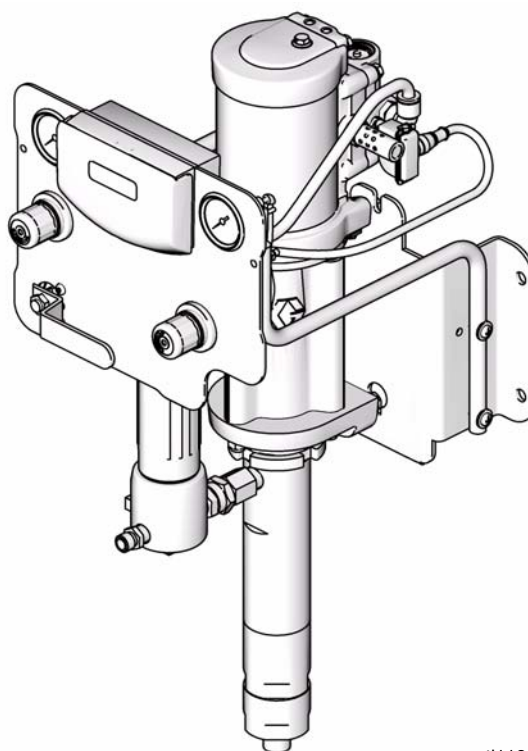
Consulte as tabelas na página 5 para obter informação sobre o modelo, incluindo sobre as pressões máximas de admissão de ar e as pressões máximas de trabalho do fluido.

### Montagem do carrinho



ti11881a

### Montagem na parede



ti11882a

# Índice

<b>Manuais associados</b> .....	<b>3</b>	<b>Detecção e resolução de problemas</b> .....	<b>23</b>
<b>Advertências</b> .....	<b>3</b>	<b>Controlos e indicadores do DataTrak</b> .....	<b>24</b>
<b>Modelos</b> .....	<b>5</b>	<b>Funcionamento do DataTrak</b> .....	<b>25</b>
Conjuntos 10:1 Merkur (G10Cxx e G10Wxx) .....	6	Modo de configuração .....	25
Conjuntos 15:1 Merkur (G15Wxx, G15Cxx e G15Txx) .....	7	Modo de funcionamento .....	25
Conjuntos 18:1 Merkur (G18Wxx e G18Cxx) .....	8	Substituir bateria ou fusível DataTrak .....	28
Conjuntos 23:1 Merkur (G23Wxx e G23Cxx) .....	8	<b>Peças</b> .....	<b>30</b>
Conjuntos 24:1 Merkur (G24Wxx e G24Cxx) .....	9	Montagem do carrinho .....	30
Conjuntos 28:1 Merkur (G28Wxx e G28Cxx) .....	9	Montagem na parede .....	31
Conjuntos Merkur 30:1 (G30Wxx, G30Cxx e G30Txx) .....	10	Montagem do stand .....	32
Conjuntos 36:1 Merkur (G36Wxx e G36Cxx) .....	12	Modelos G10xxx .....	33
Conjuntos 45:1 Merkur (G45Wxx e G45Cxx) .....	13	Modelos G15xxx .....	34
Conjuntos 48:1 Merkur (G48Wxx e G48Cxx) .....	14	Modelos G18xxx .....	35
<b>Instalação</b> .....	<b>15</b>	Modelos G23xxx .....	36
Informações gerais .....	16	Modelos G24xxx .....	37
Prepare o operador .....	16	Modelos G28xxx .....	38
Prepare o local .....	16	Modelos G30xxx .....	39
Conjuntos de montagem na parede .....	16	Modelos G36xxx .....	40
Componentes .....	16	Modelos G45xxx .....	41
Acessórios da linha de ar .....	17	Modelos G48xxx .....	42
Ligação à terra .....	17	<b>Kits</b> .....	<b>43</b>
Instalação .....	18	Kit de montagem na parede 24A578 .....	43
<b>Funcionamento</b> .....	<b>18</b>	Kit de montagem do carrinho 289694 .....	43
Procedimento de descompressão .....	18	Kit do suporte de montagem 24A577 .....	43
Lavagem da bomba antes da primeira utilização .....	19	Kits do painel de controlo da bomba e da pistola .....	44
Fecho do gatilho .....	19	Kits do painel de controlo apenas da bomba ..	45
Recipiente .....	19	Kits DataTrak .....	46
Inicie a bomba .....	19	Kit de recipiente 256410 .....	46
Instalar o bico de pulverização .....	20	Kits de braços de montagem .....	46
Ajuste a atomização .....	20	Kits de tubo de aspiração de 18,93 litros .....	46
Regular a forma do jacto .....	21	Kits de tubos de aspiração de 208,2 litros .....	46
Desactivação .....	21	Kits de tubos de aspiração PTFE .....	46
<b>Manutenção</b> .....	<b>22</b>	Conjunto da válvula de descompressão 256425 .....	47
Plano de manutenção preventiva .....	22	Pistolas e tubos .....	47
Aperte as ligações roscadas .....	22	Mangueira de ar e de fluido de 50 pés, kit 24A955 .....	47
Esvazie a bomba .....	22	Tubo flexível de 50 pés 24A413 .....	47
Recipiente .....	22	<b>Dimensões do suporte de montagem na   parede</b> .....	<b>48</b>
		<b>Dados técnicos</b> .....	<b>48</b>
		<b>Pesos da embalagem</b> .....	<b>49</b>
		<b>Garantia padronizada da Graco</b> .....	<b>50</b>
		<b>Informações Graco</b> .....	<b>50</b>

## Manuais associados

Manual	Descrição
312792	Bomba de deslocamento Merkur
312794	Montagem da bomba Merkur
312796	Motor pneumático NXT™
312798	Electroestática Merkur conjuntos de pulverização
313255	Aquecida Merkur conjuntos de pulverização
311001	Pistola pulverizadora da série AA (G15, G40 e G40 com RAC)
312145	Pistola de pulverização sem ar XTR™5 e XTR™7
307273	Filtro de saída do fluido

DataTrak™ inclui as aprovações citadas abaixo.



Em conformidade com FM normas 3600 & 3610 para uso na Classe I Div. 1 Grupo D Localizações perigosas T3C



EEEx ia IIA T3 Nemko 06ATEX1124






## Advertências

Seguem-se advertências relativamente à instalação, utilização, ligação à terra, manutenção e reparação deste equipamento. O ponto de exclamação alerta para uma advertência geral e os símbolos de perigo referem-se aos riscos específicos dos procedimentos. Consulte estas advertências. Existem também advertências específicas de produtos, que podem ser encontradas ao longo deste manual, onde aplicável.

# ⚠️ ADVERTÊNCIAS

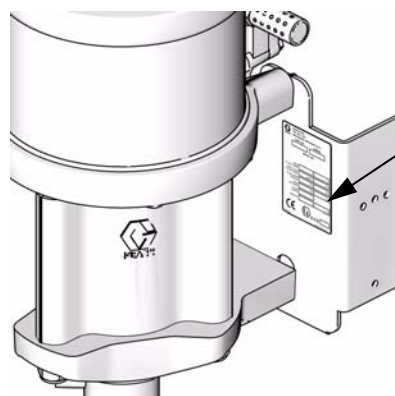
	<p><b>PERIGO DE INCÊNDIO E EXPLOSÃO</b></p> <p>Os vapores inflamáveis na <b>área de trabalho</b>, tais como os provenientes de solventes e tintas, podem inflamar-se ou explodir. Para ajudar a evitar incêndios e explosões:</p> <ul style="list-style-type: none"> <li>• Utilize o equipamento apenas em áreas bem ventiladas.</li> <li>• Elimine todas as fontes de ignição, como, por exemplo, luzes piloto, cigarros, luzes eléctricas portáteis e plásticos de protecção (potencial arco estático).</li> <li>• Mantenha a área de trabalho sem detritos, incluindo solvente, panos e gasolina.</li> <li>• Não ligue nem desligue cabos de alimentação ou interruptores, na presença de vapores inflamáveis.</li> <li>• Ligue todo o equipamento presente na área de trabalho à terra. Consulte as instruções de <b>Ligação à terra</b>.</li> <li>• Utilize apenas tubos flexíveis com ligação à terra.</li> <li>• Segure a pistola firmemente apoiando-a na parede do balde em contacto com a terra, quando estiver a descarregar para dentro do mesmo.</li> <li>• Se ocorrerem faíscas de estática ou se sentir um choque eléctrico, <b>interrompa a utilização imediatamente</b>. Não utilize o equipamento até identificar e eliminar o problema.</li> <li>• Tenha sempre um extintor operacional na área de trabalho.</li> </ul>
	<p><b>PERIGO DE INJEÇÃO ATRAVÉS DA PELE</b></p> <p>O produto a alta pressão proveniente da pistola, fugas nos tubos flexíveis ou componentes danificados poderá provocar lesões na pele. As lesões podem ter o aspecto de um simples corte, porém, constituem ferimentos graves capazes de conduzir à amputação. <b>Obtenha tratamento médico imediato.</b></p> <ul style="list-style-type: none"> <li>• Não aponte a pistola a ninguém nem a nenhuma parte do corpo.</li> <li>• Não coloque as mãos sobre o bico.</li> <li>• Não tente interromper ou desviar fugas com a mão, o corpo, uma luva ou um pano.</li> <li>• Não comece a pintar sem que o protector do bico e o dispositivo de segurança do gatilho estejam instalados.</li> <li>• Engate o fecho do gatilho quando não estiver a pintar.</li> <li>• Siga o <b>Procedimento de descompressão</b> neste manual, quando parar de pintar e antes de dar início aos procedimentos de limpeza, verificação ou manutenção.</li> </ul>

# ADVERTÊNCIAS

	<p><b>PERIGO DE EQUIPAMENTO PRESSURIZADO</b></p> <p>O produto proveniente da pistola/pistola de distribuição, fugas ou componentes danificados poderá entrar em contacto com os olhos ou com a pele e provocar ferimentos extremamente graves.</p> <ul style="list-style-type: none"> <li>• Siga o <b>Procedimento de descompressão</b> neste manual, quando parar de pintar e antes de dar início aos procedimentos de limpeza, verificação ou manutenção.</li> <li>• Aperte todas as ligações relativas ao produto antes de utilizar o equipamento.</li> <li>• Verifique diariamente todos os tubos e uniões. Substitua imediatamente as peças gastas ou danificadas.</li> </ul>
	<p><b>PERIGO DE MÁ UTILIZAÇÃO DO EQUIPAMENTO</b></p> <p>A utilização incorrecta do equipamento poderá resultar em ferimentos graves ou morte.</p> <ul style="list-style-type: none"> <li>• Não utilize a unidade se estiver cansado ou sob a influência de drogas ou de álcool.</li> <li>• Não exceda a pressão de trabalho máxima nem o nível de temperatura do componente do sistema de valor mais baixo. Consulte a <b>Dados técnicos</b> em todos os manuais do equipamento.</li> <li>• Utilize produtos e solventes compatíveis com as peças do equipamento em contacto com o produto. Consulte os <b>Dados técnicos</b> em todos os manuais do equipamento. Leia as advertências dos fabricantes do líquido e do solvente. Para obter informações completas relativas ao material que utiliza, solicite as fichas de dados de segurança do material ao distribuidor ou ao revendedor.</li> <li>• Verifique diariamente o equipamento. Repare ou substitua imediatamente as peças gastas ou danificadas apenas com peças de substituição genuínas da Graco.</li> <li>• Não altere nem modifique este equipamento.</li> <li>• Utilize o equipamento apenas para o fim a que se destina. Solicite informações ao seu distribuidor Graco.</li> <li>• Afaste os tubos flexíveis e cabos de áreas com movimento, pontas afiadas, peças em movimento e superfícies quentes.</li> <li>• Não dê nós nem dobre os tubos flexíveis, nem os utilize para puxar o equipamento.</li> <li>• Mantenha crianças e animais afastados da área de trabalho.</li> <li>• Cumpra todas as normas de segurança aplicáveis.</li> </ul>
	<p><b>PERIGO RESULTANTE DE PEÇAS EM MOVIMENTO</b></p> <p>As peças em movimento podem entalar ou amputar os dedos e outras partes do corpo.</p> <ul style="list-style-type: none"> <li>• Mantenha-se afastado das peças em movimento.</li> <li>• Não utilize o equipamento tendo removido as respectivas protecções e coberturas.</li> <li>• O equipamento sob pressão pode começar a funcionar sem aviso. Antes de efectuar procedimentos de verificação, deslocação ou assistência no equipamento, siga o <b>Procedimento de descompressão</b> neste manual. Desligue a alimentação de energia e de ar.</li> </ul>
	<p><b>PERIGO EMERGENTE DE PRODUTOS OU VAPORES TÓXICOS</b></p> <p>Os produtos ou vapores tóxicos podem provocar lesões graves ou morte se entrarem em contacto com os olhos ou pele, ou se forem inalados ou ingeridos.</p> <ul style="list-style-type: none"> <li>• Leia a folha de dados de segurança do material (MSDS) para ter conhecimento dos perigos específicos dos produtos que estiver a utilizar.</li> <li>• Armazene os produtos perigosos em recipientes aprovados e elimine-os em conformidade com as directrizes aplicáveis.</li> </ul>
	<p><b>EQUIPAMENTO DE PROTECÇÃO PESSOAL</b></p> <p>Deve usar equipamento de protecção apropriado ao operar, reparar ou quando estiver na área de operação do equipamento para ajudar a protegê-lo de lesão grave, incluindo lesão às vistas, inalação de fumaça tóxica, queimaduras e perda da audição. Este equipamento inclui, mas não é limitado a:</p> <ul style="list-style-type: none"> <li>• Protecção para os olhos</li> <li>• Vestuário protector e máscara, como recomendado pelo fabricante do produto e solvente</li> <li>• Luvas</li> <li>• Protecção para os ouvidos</li> </ul>

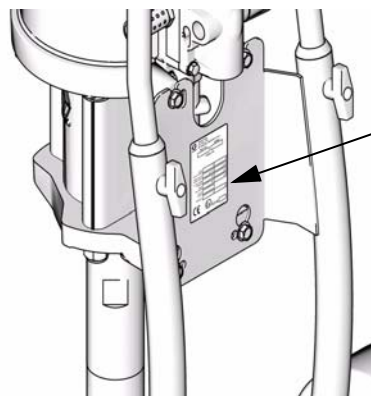
# Modelos

Verifique a placa de identificação (ID) para o número de peça de 6 caracteres do seu conjunto. Utilize a seguinte matriz e quadros para identificar os componentes do seu conjunto. Por exemplo, o conjunto número **G30C26** representa um conjunto Merkur (**G**), com uma bomba com um rácio de 30:1 (**30**), montagem no carrinho (**C**) e os componentes apresentados para (**26**) na tabela na página 10.



Montagem na Parede  
ID

ti12326a



Carrinho e  
Montagem  
do Stand ID

ti12327a

<b>G</b>	<b>30</b>		<b>C</b>		<b>26</b>
Primeiro carácter	Segundo e terceiro carácter (Rácio)		Quarto carácter (Tipo de montagem)		Quinto e sexto carácter (Componentes incluídos)
<b>G</b> (Conjunto Merkur)	<b>10</b>	10:1	<b>C</b>	Carrinho	Consulte as Tabelas das páginas 6 a 14
	<b>15</b>	15:1	<b>T</b>	Suporte	
	<b>18</b>	18:1	<b>W</b>	Parede	
	<b>23</b>	23:1			
	<b>24</b>	24:1			
	<b>28</b>	28:1			
	<b>30</b>	30:1			
	<b>36</b>	36:1			
	<b>45</b>	45:1			
<b>48</b>	48:1				

## Conjuntos 10:1 Merkur (G10Cxx e G10Wxx)

Pressão máxima de admissão de ar: 100 psi (0,7 MPa, 7 bar)

Pressão máxima de trabalho do fluido: 1000 psi (6,9 MPa, 69 bar)

Modelo		Montagem da bomba	Pistola	Regulação de ar (bomba e pistola)	Tubos		Acessórios			DataTrak	Taxa máxima de fluxo do fluido gpm (lpm)
Montagem na parede	Montagem do carrinho				Mangueira de fluido da pistola	Mangueira de ar da pistola	Kit de sucção	Filtro de produto	Recipiente		
G10W09	-----	W10CAS	Nenhum								1,2 (4,5)
G10W01	G10C01	W10CAS	Nenhum	✓							
G10W03	G10C03	W10CAS	Nenhum	✓			✓				
-----	G10C05	W10CAS	Nenhum	✓	✓	✓	✓				
G10W05	G10C07	W10CAS	Carboneto G15	✓	✓	✓	✓				
G10W06	G10C08	W10CBS	Carboneto G15	✓	✓	✓	✓			✓	
G10W07	G10C09	W10CAS	Carboneto G15	✓	✓	✓	✓	✓			
G10W08	G10C10	W10CBS	Carboneto G15	✓	✓	✓	✓	✓		✓	
-----	G10C11	W10CAS	Carboneto G15	✓	✓	✓			✓		
-----	G10C13	W10CAS	Carboneto G15	✓	✓	✓		✓	✓		

## Conjuntos 15:1 Merkur (G15Wxx, G15Cxx e G15Txx)

Pressão máxima de entrada de ar 100 psi (0,7 MPa, 7 bar)

Pressão máxima de trabalho do fluido: 1500 psi (10,3 MPa, 103 bar)

Modelo			Montagem da bomba	Pistola	Regulação de ar		Tubos		Acessórios			Data Trak	Taxa máxima de fluxo do fluido gpm (lpm)	
Montagem na parede	Montagem do carrinho	Montagem do stand			Apenas bomba	Bomba e pistola	Mangueira de fluido da pistola	Mangueira de ar da pistola	Kit de sucção	Filtro de produto	Recipiente			
G15W09	----	----	W15AAS	Nenhum									0,40 (1,5)	
G15W01	G15C01	G15T01	W15AAS	Nenhum		✓								
G15W03	G15C03	----	W15AAS	Nenhum		✓			✓					
----	G15C05		W15AAS	Nenhum		✓	✓	✓	✓					
G15W05	G15C07	G15T03	W15AAS	Carboneto G15		✓	✓	✓	✓					
G15W06	G15C08	G15T04	W15AAS	Carboneto G15		✓	✓	✓	✓			✓*		
G15W07	G15C09	----	W15AAS	Carboneto G15		✓	✓	✓	✓	✓				
G15W08	G15C10	----	W15AAS	Carboneto G15		✓	✓	✓	✓	✓		✓*		
----	G15C11	G15T05	W15AAS	Carboneto G15		✓	✓	✓			✓			
----	G15C12	----	W15AAS	Carboneto G15		✓	✓	✓			✓	✓*		
----	G15C13	----	W15AAS	Carboneto G15		✓	✓	✓		✓	✓			
----	G15C14	----	W15AAS	Carboneto G15		✓	✓	✓		✓	✓	✓*		
G15W19	----	----	W15BAS	Nenhum										0,8 (3,0)
G15W21	G15C21	----	W15BAS	Nenhum		✓								
G15W23	G15C23	----	W15BAS	Nenhum		✓			✓					
----	G15C25	G15T11	W15BAS	Nenhum		✓	✓	✓	✓					
----	----	G15T12	W15BBS	Nenhum		✓	✓	✓	✓			✓		
G15W25	G15C27	G15T13	W15BAS	Carboneto G15		✓	✓	✓	✓					
G15W26	G15C28	G15T14	W15BBS	Carboneto G15		✓	✓	✓	✓			✓		
G15W27	G15C29	----	W15BAS	Carboneto G15		✓	✓	✓	✓	✓				
G15W28	G15C30	----	W15BBS	Carboneto G15		✓	✓	✓	✓	✓		✓		
----	G15C31	G15T15	W15BAS	Carboneto G15		✓	✓	✓			✓			
----	G15C33	----	W15BAS	Carboneto G15		✓	✓	✓		✓	✓			
G15W51	G15C75	----	W15FAS	Nenhum									1,2 (4,5)	
G15W52	----	----	W15FBS	Nenhum								✓		
----	G15C77	----	W15FAS	Nenhum	✓									
----	G15C78	----	W15FBS	Nenhum	✓							✓		
G15W53	G15C79	----	W15FAS	Nenhum	✓				✓	✓				
G15W54	G15C80	----	W15FBS	Nenhum	✓				✓	✓		✓		
----	G15C81	----	W15FAS	Nenhum		✓			✓					
G15W55	G15C83	----	W15FAS	Carboneto G15		✓	✓	✓	✓	✓				
G15W56	G15C84	----	W15FBS	Carboneto G15		✓	✓	✓	✓	✓		✓		

\* DataTrak apenas com contador de ciclos, sem solenóide de segurança.

## Conjuntos 18:1 Merkur (G18Wxx e G18Cxx)

Pressão máxima de admissão de ar: 100 psi (0,7 MPa, 7 bar)

Pressão máxima de trabalho do fluido: 1800 psi (12,4 MPa, 124 bar)

Modelo		Montagem da bomba	Pistola	Regulação de ar		Tubos			Acessórios		DataTrak	Taxa máxima de fluxo do fluido gpm (lpm)
Montagem na parede	Montagem do carrinho			Apenas bomba	Bomba e pistola	Mangueira de fluido da pistola	Mangueira de ar da pistola	Tubo da roldana do fluido da pistola	Kit de sucção	Filtro de produto		
G18W01	-----	W18EAS	Nenhum									2,0 (7,5)
G18W03	-----	W18EAS	Nenhum	✓								
G18W04	-----	W18EBS	Nenhum	✓							✓	
G18W05	G18C01	W18EAS	Nenhum	✓					✓	✓		
G18W06	G18C02	W18EBS	Nenhum	✓					✓	✓	✓	
-----	G18C03	W18EAS	Nenhum		✓				✓			
G18W07	G18C05	W18EAS	G40		✓	✓	✓		✓	✓		
G18W08	G18C06	W18EBS	G40		✓	✓	✓		✓	✓	✓	
G18W09	G18C07	W18EAS	G40 RAC		✓	✓	✓		✓	✓		
G18W10	G18C08	W18EBS	G40 RAC		✓	✓	✓		✓	✓	✓	

## Conjuntos 23:1 Merkur (G23Wxx e G23Cxx)

Pressão máxima de admissão de ar: 100 psi (0,7 MPa, 7 bar)

Pressão máxima de trabalho do fluido: 2300 psi (15,9 MPa, 159 bar)

Modelo		Montagem da bomba	Pistola	Regulação de ar		Tubos		Acessórios			DataTrak	Taxa máxima de fluxo do fluido gpm (lpm)
Montagem na parede	Montagem do carrinho			Apenas bomba	Bomba e pistola	Mangueira de fluido da pistola	Mangueira de ar da pistola	Kit de sucção	Filtro de produto	Recipiente		
G23W01	-----	W23DAS	Nenhum									1,6 (6,0)
G23W03	-----	W23DAS	Nenhum	✓								
G23W04	-----	W23DBS	Nenhum	✓							✓	
-----	G23C01	W23DAS	Nenhum	✓				✓				
-----	G23C02	W23DBS	Nenhum	✓				✓			✓	
G23W05	-----	W23DAS	Nenhum	✓				✓	✓			
G23W06	-----	W23DBS	Nenhum	✓				✓	✓		✓	
G23W07	G23C03	W23DAS	XTR5	✓		✓		✓	✓			
G23W08	G23C04	W23DBS	XTR5	✓		✓		✓	✓		✓	
-----	G23C05	W23DAS	Nenhum		✓			✓				
-----	G23C07	W23DAS	G40		✓	✓	✓			✓		
G23W09	G23C09	W23DAS	G40		✓	✓	✓	✓	✓			
-----	G23C11	W23DAS	G40		✓	✓	✓		✓	✓		
G23W10	G23C12	W23DBS	G40		✓	✓	✓	✓	✓		✓	
G23W11	G23C13	W23DAS	G40 RAC		✓	✓	✓	✓	✓			
G23W12	G23C14	W23DBS	G40 RAC		✓	✓	✓	✓	✓		✓	



## Conjuntos 24:1 Merkur (G24Wxx e G24Cxx)

Pressão máxima de admissão de ar: 100 psi (0,7 MPa, 7 bar)

Pressão máxima de trabalho do fluido: 2400 psi (16,5 MPa, 165 bar)

Modelo		Montagem da bomba	Pistola	Regulação de ar		Tubos		Opções			Taxa máxima de fluxo do fluido gpm (lpm)
Montagem na parede	Montagem do carrinho			Apenas bomba	Bomba e pistola	Mangueira de fluido da pistola	Mangueira de ar da pistola	Kit de sucção	Filtro de produto	DataTrak	
G24W01	-----	W24FAS									2,4 (9,0)
G24W02	-----	W24FBS		✓						✓	
G24W03	G24C01	W24FAS	Nenhum	✓				✓	✓		
G24W04	G24C02	W24FBS	Nenhum	✓				✓	✓	✓	
G24W05	G24C03	W24FAS	XTR5	✓		✓		✓	✓		
G24W06	G24C04	W24FBS	XTR5	✓		✓		✓	✓	✓	
G24W07	G24C09	W24FAS	G40		✓	✓	✓	✓	✓		
G24W08	G24C10	W24FBS	G40		✓	✓	✓	✓	✓	✓	
G24W09	G24C11	W24FAS	G40RAC		✓	✓	✓	✓	✓		
G24W10	G24C12	W24FBS	G40RAC		✓	✓	✓	✓	✓	✓	

## Conjuntos 28:1 Merkur (G28Wxx e G28Cxx)

Pressão máxima de admissão de ar: 100 psi (0,7 MPa, 7 bar)

Pressão máxima de trabalho do fluido: 2800 psi (19,3 MPa, 193 bar)

Modelo		Montagem da bomba	Pistola	Regulação de ar		Tubos		Acessórios			Taxa máxima de fluxo do fluido gpm (lpm)
Montagem na parede	Montagem do carrinho			Apenas bomba	Bomba e pistola	Mangueira de fluido da pistola	Mangueira de ar da pistola	Kit de sucção	Filtro de produto	DataTrak	
G28W01	-----	W28EAS	Nenhum								2,0 (7,5)
G28W02	-----	W28EBS	Nenhum	✓						✓	
G28W03	G28C01	W28EAS	Nenhum	✓				✓	✓		
G28W04	G28C02	W28EBS	Nenhum	✓				✓	✓	✓	
G28W05	G28C03	W28EAS	XTR5	✓		✓		✓	✓		
G28W06	G28C04	W28EBS	XTR5	✓		✓		✓	✓	✓	
G28W11	G28C09	W28EAS	G40		✓	✓	✓	✓	✓		
G28W12	G28C10	W28EBS	G40		✓	✓	✓	✓	✓	✓	
G28W13	G28C11	W28EAS	G40RAC		✓	✓	✓	✓	✓		
G28W14	G28C12	W28EBS	G40RAC		✓	✓	✓	✓	✓	✓	

## Conjuntos Merkur 30:1 (G30Wxx, G30Cxx e G30Txx)

Pressão máxima de admissão de ar: 100 psi (0,7 MPa, 7 bar)

Pressão máxima de trabalho do fluido: 3000 psi (20,7 MPa, 207 bar)

Modelo			Montagem da bomba	Pistola	Regulação de ar		Tubos		Acessórios				DataTrak	Taxa máxima de fluxo do fluido gpm (lpm)
Montagem na parede	Montagem do carrinho	Montagem do stand			Apenas bomba	Bomba e pistola	Mangueira de fluido da pistola	Mangueira de ar da pistola	Kit de sucção	Filtro de produto	Recipiente	Válvula de retorno		
G30W19	-----		W30AAS											
G30W01	G30C01	-----	W30AAS	Nenhum	✓									
G30W03	G30C03	-----	W30AAS	Nenhum	✓				✓					
G30W05	G30C05	-----	W30AAS	Nenhum	✓				✓	✓				
-----	G30C07	-----	W30AAS	XTR5	✓		✓		✓					
-----	G30C08	-----	W30ABS	XTR5	✓		✓		✓				✓	
G30W07	G30C09	-----	W30AAS	XTR5	✓		✓		✓	✓				
G30W08	G30C10	-----	W30ABS	XTR5	✓		✓		✓	✓			✓	
-----	G30C11	-----	W30AAS	XTR5	✓		✓				✓			
-----	G30C13	-----	W30AAS	XTR5	✓		✓***		✓	✓				
-----	G30C15	-----	W30AAS	XTR5	✓		✓		✓	✓				
G30W09	G30C17	-----	W30AAS	Nenhum		✓								
-----	-----	G30T01	W30AAS	Nenhum		✓	✓	✓	✓					
-----	-----	G30T02	W30ABS	Nenhum		✓	✓	✓	✓				✓	
G30W11	G30C19	-----	W30AAS	Nenhum		✓			✓					
G30W12	-----	-----	W30ABS	Nenhum		✓			✓				✓	
G30W13	G30C21	G30T03	W30AAS	G40		✓	✓	✓	✓					
G30W14	G30C22	G30T04	W30ABS	G40		✓	✓	✓	✓				✓	
-----	G30C23	G30T09	W30AAS	G40		✓	✓	✓			✓			
G30W15	G30C25	G30T05	W30AAS	G40		✓	✓	✓	✓	✓				
G30W16	G30C26	G30T06	W30ABS	G40		✓	✓	✓	✓	✓			✓	
-----	G30C27	-----	W30AAS	G40		✓	✓	✓		✓	✓			
-----	G30C29	G30T07	W30AAS	G40 RAC		✓	✓	✓	✓					
-----	G30C30	G30T08	W30ABS	G40 RAC		✓	✓	✓	✓				✓	
-----	G30C31	-----	W30AAS	G40 RAC		✓	✓	✓			✓			
G30W17	G30C33	G30T11	W30AAS	G40 RAC		✓	✓	✓	✓	✓				
G30W18	G30C34	G30T12	W30ABS	G40 RAC		✓	✓	✓	✓	✓			✓	
-----	G30C35	-----	W30AAS	G40 RAC		✓	✓	✓		✓	✓			
-----	G30C37	-----	W30AAS	XTR5	✓		✓		✓*	✓				
-----	G30C39	-----	W30AAS	G40		✓	✓	✓	✓	✓			✓	
-----	G30C40	-----	W30ABS	G40		✓	✓	✓	✓	✓			✓	✓
G30W51	-----		W30CAS	Nenhum										1,2 (4,5)
G30W53	-----		W30CAS	Nenhum	✓									
-----	G30C51		W30CAS	Nenhum	✓				✓					
G30W55	G30C53		W30CAS	Nenhum	✓				✓	✓				
G30W56	G30C54		W30CBS	Nenhum	✓				✓	✓			✓	

Modelo			Montagem da bomba	Pistola	Regulação de ar		Tubos		Acessórios				DataTrak	Taxa máxima de fluxo do fluido gpm (lpm)
Montagem na parede	Montagem do carrinho	Montagem do stand			Apenas bomba	Bomba e pistola	Mangueira de fluido da pistola	Mangueira de ar da pistola	Kit de sucção	Filtro de produto	Recipiente	Válvula de retorno		
G30W57	-----		W30CAS	XTR5	✓		✓		✓					1,2 (4,5)
G30W58	-----		W30CBS	XTR5	✓		✓		✓				✓	
G30W59	G30C55		W30CAS	XTR5	✓		✓		✓	✓				
G30W60	G30C56		W30CBS	XTR5	✓		✓		✓	✓			✓	
-----	G30C57		W30CAS	XTR5	✓		✓**		✓	✓				
G30W71	-----		W30CAS	Nenhum		✓								
-----	G30C63		W30CAS	Nenhum		✓			✓					
-----	G30C65		W30CAS	G40		✓	✓	✓			✓			
G30W73	G30C67		W30CAS	G40		✓	✓	✓	✓	✓				
G30W74	G30C68		W30CBS	G40		✓	✓	✓	✓	✓			✓	
-----	G30C69		W30CAS	G40		✓	✓**	✓	✓	✓				
-----	G30C71		W30CAS	G40 RAC		✓	✓	✓			✓			
G30W75	G30C73		W30CAS	G40RAC		✓	✓	✓	✓	✓				
G30W76	G30C74		W30CBS	G40RAC		✓	✓	✓	✓	✓			✓	
-----	G30C85		W30CAS	XTR5		✓	✓	✓	✓	✓		✓		
-----	G30C86		W30CBS	XTR5		✓	✓	✓	✓	✓		✓	✓	

\* Este conjunto oferece um pequeno tubo de aspiração, em vez do tubo de aspiração padronizado.

\*\* A mangueira de fluido tem 3/16 x 50 pés, em vez do tamanho padronizado 3/16 x 25 pés.

## Conjuntos 36:1 Merkur (G36Wxx e G36Cxx)

Pressão máxima de admissão de ar: 100 psi (0,7 MPa, 7 bar)

Pressão máxima de trabalho do fluido: 2800 psi (19,3 MPa, 193 bar)

Modelo		Montagem da bomba	Pistola	Regulação de ar		Tubos			Acessórios			DataTrak	Taxa máxima de fluxo do fluido gpm (lpm)
Montagem na parede	Montagem do carrinho			Apenas bomba	Bomba e pistola	Mangueira de fluido da pistola	Tubo da roldana do fluido da pistola	Mangueira de ar da pistola	Tubo Flexível de Aspiração	Filtro de produto	Válvula de retorno		
G36W01	-----	W36DAS	Nenhum										1,6 (6,0)
G36W03	-----	W36DAS	Nenhum	✓									
G36W04	-----	W36DBS	Nenhum	✓								✓	
G36W05	G36C01	W36DAS	Nenhum	✓					✓	✓			
G36W06	G36C02	W36DBS	Nenhum	✓					✓	✓		✓	
G36W07	G36C03	W36DAS	XTR5	✓		✓	✓		✓	✓			
G36W08	G36C04	W36DBS	XTR5	✓		✓	✓		✓	✓		✓	
G36W13	G36C09	W36DAS	G40		✓	✓	✓	✓	✓	✓			
G36W14	G36C10	W36DBS	G40		✓	✓	✓	✓	✓	✓		✓	
G36W15	G36C11	W36DAS	G40RAC		✓	✓	✓	✓	✓	✓			
G36W16	G36C12	W36DBS	G40RAC		✓	✓	✓	✓	✓	✓		✓	
G36W17	G36C13	W36DAS	G40		✓	✓	✓	✓	✓	✓	✓		
G36W18	G36C14	W36DBS	G40		✓	✓	✓	✓	✓	✓	✓	✓	
-----	G30C15	W36DAS	XTR5	✓		✓	✓		✓	✓	✓		
-----	G30C16	W36DBS	XTR5	✓		✓	✓		✓	✓	✓	✓	

## Conjuntos 45:1 Merkur (G45Wxx e G45Cxx)

**Tabela A: Pressão máxima de admissão de ar: 100 psi (0,7 MPa, 7 bar)**

**Pressão máxima de trabalho do fluido: 4500 psi (31,0 MPa, 310 bar)**

Modelo		Montagem da bomba	Pistola	Regulação de ar		Tubos			Acessórios			DataTrak	Taxa máxima de fluxo do fluido gpm (lpm)
Montagem na parede	Montagem do carrinho			Apenas bomba	Bomba e pistola	Mangueira de fluido da pistola	Tubo da roldana do fluido da pistola	Mangueira de ar da pistola	Kit de sucção	Filtro de produto	Recipiente		
G45W01	-----	W45BAS	Nenhum										0,8 (3,0)
G45W03	-----	W45BAS	Nenhum	✓									
-----	G45C01	W45BAS	Nenhum	✓					✓				
G45W05	G45C03	W45BAS	XTR5	✓		✓	✓		✓	✓			
G45W06	G45C04	W45BBS	XTR5	✓		✓	✓		✓	✓		✓	
-----	G45C05	W45BAS	XTR5	✓		✓	✓			✓	✓		
-----	G45C06	W45BBS	XTR5	✓		✓	✓			✓	✓	✓	
G45W11	-----	W45BAS	Nenhum		✓								
-----	G45C11	W45BAS	Nenhum		✓				✓				

**Tabela B: Pressão máxima de admissão de ar: 90 psi (0,6 MPa, 6 bar)**

**Pressão máxima de trabalho do fluido: 4000 psi (27,6 MPa, 276 bar)**

Modelo		Montagem da bomba	Pistola	Regulação de ar		Tubos			Acessórios				DataTrak	Taxa máxima de fluxo do fluido gpm (lpm)
Montagem na parede	Montagem do carrinho			Apenas bomba	Bomba e pistola	Mangueira de fluido da pistola	Tubo da roldana do fluido da pistola	Mangueira de ar da pistola	Kit de sucção	Filtro de produto	Recipiente	Válvula de retorno		
-----	G45C13	W45BAS	G40		✓	✓	✓	✓			✓			0,8 (3,0)
G45W13	G45C15	W45BAS	G40		✓	✓	✓	✓	✓	✓				
G45W14	G45C16	W45BBS	G40		✓	✓	✓	✓	✓	✓			✓	
G45W15	G45C17	W45BAS	G40 RAC		✓	✓	✓	✓	✓	✓				
G45W16	G45C18	W45BBS	G40 RAC		✓	✓	✓	✓	✓	✓			✓	
G45W17	G45C19	W45BAS	G40		✓	✓	✓	✓	✓	✓		✓		
G45W18	G45C20	W45BBS	G40		✓	✓	✓	✓	✓	✓		✓	✓	
-----	G45C21	W45BAS	G40		✓	✓	✓	✓		✓	✓	✓		

## Conjuntos 48:1 Merkur (G48Wxx e G48Cxx)

**Tabela A: Pressão máxima de admissão de ar: 100 psi (0,7 MPa, 7 bar)**

**Pressão máxima de trabalho do fluido: 4500 psi (31,0 MPa, 310 bar)**

Modelo		Montagem da bomba	Pistola	Regulação de ar		Tubos			Acessórios				Data Trak	Taxa máxima de fluxo do fluido gpm (lpm)
Montagem na parede	Montagem do carrinho			Apenas bomba	Bomba e pistola	Mangueira de fluido da pistola	Tubo da roldana do fluido da pistola	Mangueira de ar da pistola	Kit de sucção	Filtro de produto	Recipiente	Válvula de retorno		
G48W01		W48CAS	Nenhum											1,2 (4,5)
G48W03	G48C01	W48CAS	Nenhum	✓					✓	✓				
G48W04	G48C02	W48CBS	Nenhum	✓					✓	✓			✓	
G48W05	G48C03	W48CAS	XTR5	✓		✓			✓	✓				
G48W06	G48C04	W48CBS	XTR5	✓		✓			✓	✓			✓	
-----	G48C05	W48CAS	XTR5	✓		✓			✓	✓		✓		
-----	G48C06	W48CBS	XTR5	✓		✓			✓	✓		✓	✓	
G48W11	-----	W48CAS	Nenhum		✓									

**Tabela B: Pressão máxima de admissão de ar: 85 psi (0,6 MPa, 6 bar)**

**Pressão máxima de trabalho do fluido: 4000 psi (27,6 MPa, 276 bar)**

Modelo		Montagem da bomba	Pistola	Regulação de ar		Tubos			Acessórios				Data Trak	Taxa máxima de fluxo do fluido gpm (lpm)
Montagem na parede	Montagem do carrinho			Apenas bomba	Bomba e pistola	Mangueira de fluido da pistola	Tubo da roldana do fluido da pistola	Mangueira de ar da pistola	Kit de sucção	Filtro de produto	Recipiente	Válvula de retorno		
G48W07	G48C07	W48CAS	G40		✓	✓	✓	✓	✓	✓*		✓		1,2 (4,5)
G48W08	G48C08	W48CBS	G40		✓	✓	✓	✓	✓	✓*		✓	✓	
-----	G48C09	W48CAS	G40		✓	✓	✓	✓			✓			
G48W13	G48C11	W48CAS	G40		✓	✓	✓	✓	✓	✓				
G48W14	G48C12	W48CBS	G40		✓	✓	✓	✓	✓	✓			✓	
G48W15	G48C13	W48CAS	G40 RAC		✓	✓	✓	✓	✓	✓				
G48W16	G48C14	W48CBS	G40 RAC		✓	✓	✓	✓	✓	✓			✓	

# Instalação

As configurações dos conjuntos variam muito. Consulte as páginas 6-14 para determinar os componentes incluídos no seu modelo. Os itens designados como acessórios não estão incluídos nos conjuntos.

- |   |  |   |   |
|---|--|---|---|
| A | Válvula de passagem pneumática (acessório opcional)  | K | Tornel da pistola                               |
| B | Filtro de ar (acessório opcional)  | L | Pistola de pintura pneumática                   |
| C | Indicador de pressão pneumática da pistola   | M | Tubo de fornecimento do líquido da pistola      |
| D | Regulador da pressão pneumática da pistola   | N | Tubo de fornecimento do ar da pistola           |
| E | Válvula pneumática principal de purga  | P | Filtro de produto                               |
| F | DataTrak™  | R | Saída de fluido da bomba                        |
| G | Indicador de pressão pneumática da bomba   | S | Cablagem de ligação à terra                     |
| H | Regulador da pressão pneumática da bomba   | T | Recipiente (não visível, ver FIG. 4, página 19) |
| J | Botão de libertação do solenóide (apenas conjuntos equipados com DataTrak, não visível, ver FIG. 8, página 25) | U | Admissão de ar na bomba                         |
|   |  | V | Tubo Flexível de Aspiração                      |
|   |  | W | Válvula de retorno do fluido                    |

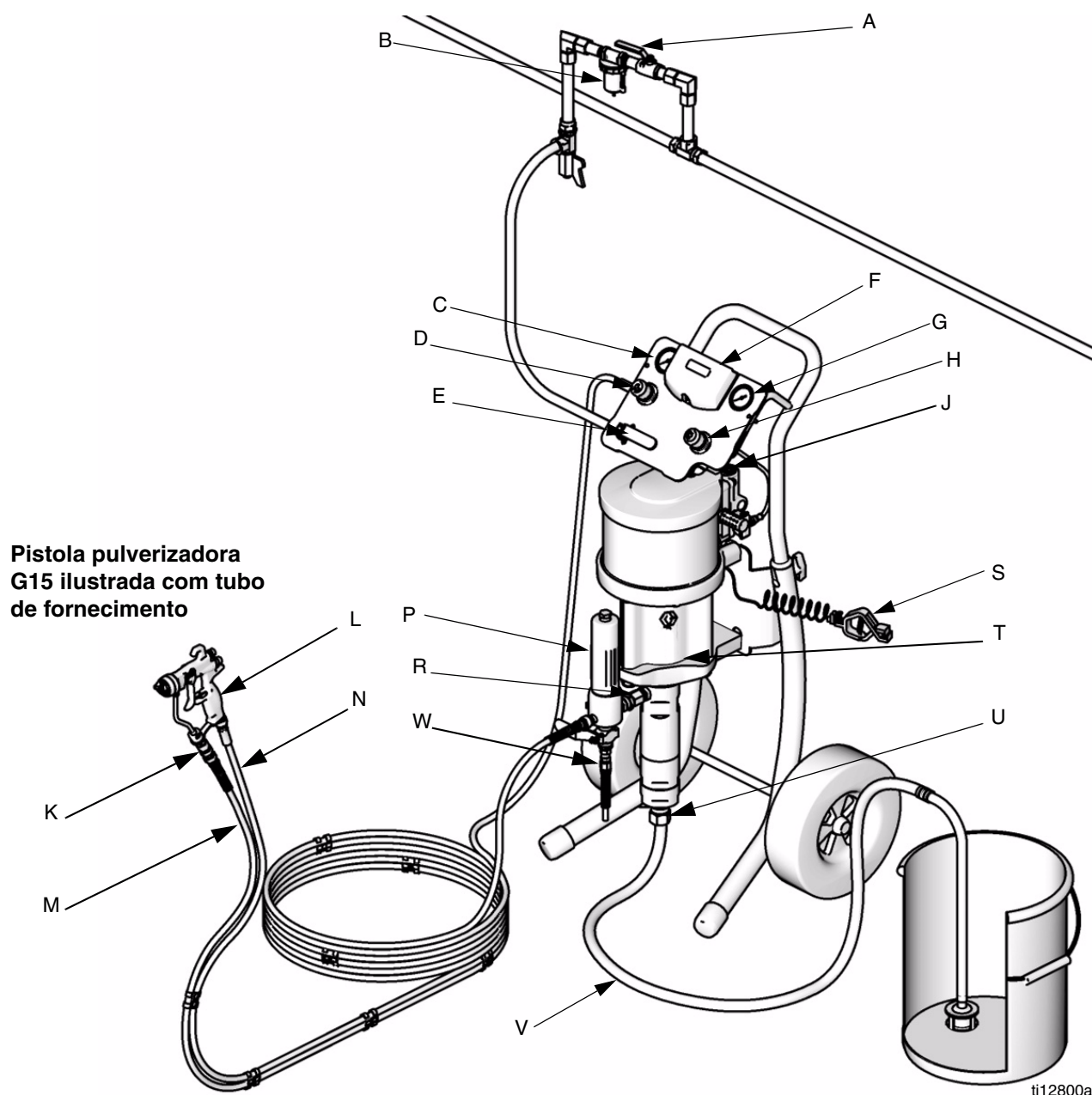


FIG. 1. Instalação típica

## Informações gerais

**NOTA:** Os números e letras de referência entre parêntesis no texto referem-se às legendas nas figuras e desenhos das peças.

**NOTA:** Utilize sempre as peças e acessórios genuínos da Graco, disponíveis através do seu distribuidor Graco. Caso instale os seus próprios acessórios, certifique-se de que apresentam o tamanho e a classificação de pressão adequados ao seu sistema.

A FIG. 1 é somente um guia para seleccionar e instalar os componentes e acessórios do sistema. Contacte o seu distribuidor Graco para obter ajuda relativamente à concepção de um sistema adequado às suas necessidades em particular.

## Prepare o operador

Todas as pessoas que accionam os equipamentos devem ter formação acerca do funcionamento dos componentes do sistema e do manuseamento correcto dos fluidos. Todos os operadores devem ler atentamente os manuais de instruções, rótulos e etiquetas antes de activar os equipamentos.

## Prepare o local

Certifique-se de que possui um fornecimento adequado de ar comprimido.

Ligue uma linha de fornecimento de ar comprimido desde o compressor de ar até à localização da bomba. Certifique-se de que todos os tubos flexíveis de ar apresentam o tamanho e a classificação de pressão adequados ao sistema que possui. Utilize apenas tubos flexíveis de líquido de condutividade eléctrica. A mangueira de ar deve ter uma rosca de 3/8 npt(m). Recomenda-se uma união de desligação rápida.

Mantenha o local livre de obstáculos ou detritos que possam interferir com a movimentação do operador.

Disponha de uma tampa de metal ligada à terra para utilização durante a lavagem do sistema.

## Conjuntos de montagem na parede

1. Certifique-se de que a parede consegue suportar o peso da bomba, do suporte, dos tubos e acessórios, bem como da tensão causada durante o funcionamento do equipamento.
2. Posicione o suporte de parede a cerca de 1,2-1,5 m (4-5 ft) acima do chão. De forma a facilitar o funcionamento e manutenção do equipamento, certifique-se de que a admissão de ar da bomba, a admissão de líquido e as portas de saída do líquido são de fácil acesso.
3. Utilizando o suporte de parede como modelo, perfure furos de montagem de 10 mm (0,4 pol.) na parede. As dimensões de montagem na parede são apresentadas na página 48.
4. Ligue o suporte à parede. Utilize parafusos de 9 mm (3/8 pol.) que sejam compridos o suficiente para evitar que a bomba vibre durante o funcionamento do equipamento.

**NOTA:** Certifique-se de que o suporte está nivelado.

## Componentes

Consultar FIG. 1. Os componentes variam conforme o conjunto pedido, mas podem incluir:

- A válvula pneumática principal de purga com manípulo vermelho (E) é necessária no seu sistema para aliviar o ar retido entre esta e o motor pneumático quando a válvula se encontra fechada. Não bloqueie o acesso à válvula.
- O regulador de ar da bomba (H) controla a velocidade da bomba e pressão externa ao ajustar a pressão do ar para a bomba.
- A válvula de retorno do ar (não indicada) abre-se automaticamente para evitar a sobrepressurização da bomba.
- O regulador de ar da pistola (D) ajusta a pressão do ar para a pistola de pulverização assistida por ar (L).
- A pistola de pulverização assistida por ar ou sem ar (L) dispensa o fluido. A pistola aloja o bico de pulverização (não ilustrado), que está disponível em muitos tamanhos para diferentes padrões de pulverização e taxas de fluxo. Consulte o manual de instruções da pistola para saber como instalar o bico.



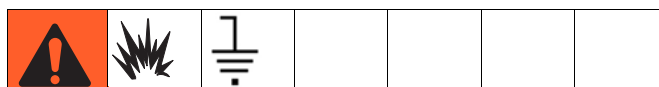
- O tubo transparente (N, marcado “Apenas Tubo de Ar”) proporciona o fornecimento de ar à pistola.
- O tubo azul (M) proporciona o fornecimento do líquido da pistola.
- O tornel da pistola (K) possibilita um maior movimento da pistola e vem ligado ao tubo azul (conjuntos AA). A pistola sem ar possui um tornel para líquidos incorporado.
- O tubo de sucção (V) com filtro permite que a bomba extraia fluido de um balde com 19 litros. Também está disponível um recipiente do líquido com visor.
- Um filtro do líquido (P) com um elemento em aço inoxidável com malha de 60 (250 micrones) filtra partículas existentes no líquido à medida que sai da bomba.
- Uma válvula de retorno do fluido (W) liberta a pressão do fluido para o tubo e para a pistola.
- O DataTrak (F) fornece diagnósticos sobre a bomba e informações sobre a utilização do material. Os conjuntos equipados com o DataTrak com motores pneumáticos M02xxx não possuem um solenóide de desferragem; todos os outros conjuntos equipados com o DataTrak possuem-no. Ver página 24.

## Acessórios da linha de ar

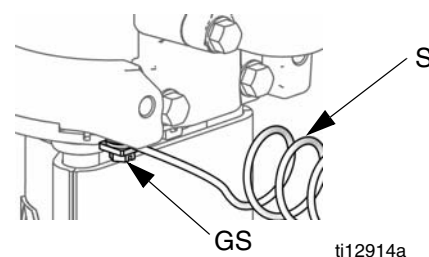
Instale os seguintes acessórios segundo a ordem indicada na FIG. 1, utilizando os adaptadores consoante necessário.

- O filtro da linha de ar (B) remove a sujidade e a humidade nocivas do fornecimento de ar comprimido.
- A segunda válvula de fechamento de ar de purga (A) isola os acessórios da linha de ar para obter reparação. Localiza acima de todos os outros acessórios de linha de ar.

## Ligação à terra



1. Bomba: Consultar FIG. 2. Verifique se o perno de ligação à terra (GS) está ligado e apertado de forma segura no motor pneumático. Ligar a outra ponta do fio terra (S) a um verdadeiro contacto terra.



**FIG. 2. Parafuso e fio de ligação à terra**

2. Mangueiras de fluido da bomba: utilize apenas tubos flexíveis de fluido com condutividade eléctrica. Verifique a resistência eléctrica dos tubos flexíveis. Se a resistência total à terra exceder os 25 megaohms, substitua imediatamente o tubo.
3. Compressor de ar: siga as recomendações do fabricante.
4. Pistola Pulverizadora: ponha em contacto com a terra através da ligação a um tubo flexível de líquido e bomba devidamente ligados à terra.
5. Recipiente de fornecimento de líquido: prestar atenção as normas locais.
6. Objecto sendo pulverizado: prestar atenção as normas locais.
7. Todas as tampas de solventes utilizadas quando lavar: prestar atenção as normas locais. Utilizar apenas baldes metálicos, condutores, colocados numa superfície com ligação à terra. Não coloque o balde sobre uma superfície não condutora, tal como papel ou cartão, devido a interromperem a continuidade da ligação à terra.
8. Para manter a continuidade da ligação à terra durante a lavagem ou descompressão, encoste uma parte metálica da pistola firmemente a um balde metálico em contacto com a terra, e, de seguida, accione a pistola.

## Instalação

1. Consultar FIG. 1. Ligue a ponta do tubo azul do líquido (M) à saída da bomba (R) ou à saída do filtro (P).
2. Ligue uma ponta da mangueira de ar (N) ao regulador de ar da pistola (D).
3. Ligue a ponta que sobra da mangueira de ar (N) à admissão de ar na base da pistola (L).
4. Ligue o tornel da pistola (K) à admissão de fluido da pistola.
5. Ligue a outra ponta do tubo azul do líquido (M) à pistola tornel (K).
6. Junte as mangueiras de ar e de líquido com os anéis de aperto fornecidos (quant: 7). Deixe um espaço entre os anéis conforme o necessário.
7. Utilize uma cobertura para lentes nas lentes do indicador do regulador.
8. Verifique se os acessórios do tubo de aspiração estão apertados.

## Funcionamento

### Procedimento de descompressão

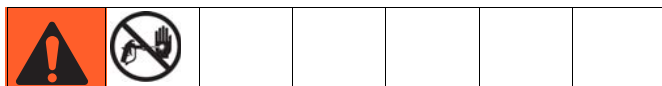


1. Engatar o fecho do gatilho.
2. Consultar FIG. 1. Fechar a válvula pneumática principal de purga (D).
3. Desengatar o fecho do gatilho.
4. Encoste a parte metálica da pistola a um recipiente de resíduos metálico com ligação terra. Accione a pistola para descomprimir a pressão pneumática.
5. Engatar o fecho do gatilho.
6. Abra todas as válvulas de retorno no sistema, tendo um recipiente de lavagem preparado para receber os resíduos escoados. Deixe a(s) válvula(s) de descompressão aberta(s) até à aplicação seguinte.
7. Se suspeitar que a pressão não foi totalmente aliviada após ter seguido os passos acima referidos, verifique o seguinte:
  - a. O bico do pulverizador poderá estar completamente obstruído. Desaperte muito lentamente o anel de retenção da tampa de ar para aliviar a pressão na cavidade entre a bola/passagem do assento e o bico ligado. Limpe o orifício do bico.
  - b. O filtro do fluido da pistola ou a mangueira de fluido poderá estar completamente obstruído/a. Desaperte muito lentamente a união da ponta do tubo na pistola e a pressão de alívio gradualmente. Depois, desaperte totalmente para eliminar a obstrução.
  - c. Após ter seguido os passos acima referidos, se o bico de pulverização ou o tubo parecer estar completamente obstruído, desaperte muito lentamente a porca de retenção da protecção do bico ou a união da ponta do tubo e alivie a pressão gradualmente, libertando depois completamente. Com o bico removido, faça disparar a pistola para o recipiente de desperdícios.

## Lavagem da bomba antes da primeira utilização

A bomba é testada com óleo de grau de viscosidade reduzido, o qual é mantido para proteger as peças da bomba. Se o líquido que estiver a utilizar poder estar contaminado pelo óleo, efectue a respectiva drenagem com um solvente compatível. Consultar **Esvazie a bomba** na página 22.

## Fecho do gatilho



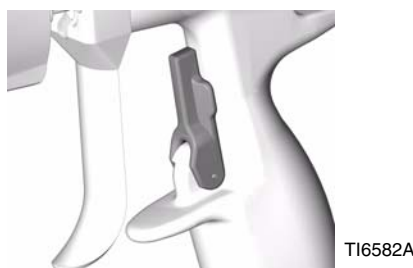
Consultar FIG. 3. O fecho do gatilho deve ser sempre engatado quando se pára de pintar, no sentido de evitar o accionamento accidental da pistola pela mão ou no caso de ser deixada cair ou de sofrer uma pancada.

Dispositivo de segurança do gatilho da pistola engatado



TI6581A

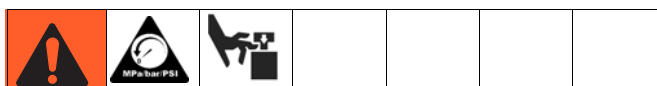
Dispositivo de segurança do gatilho da pistola desengatado



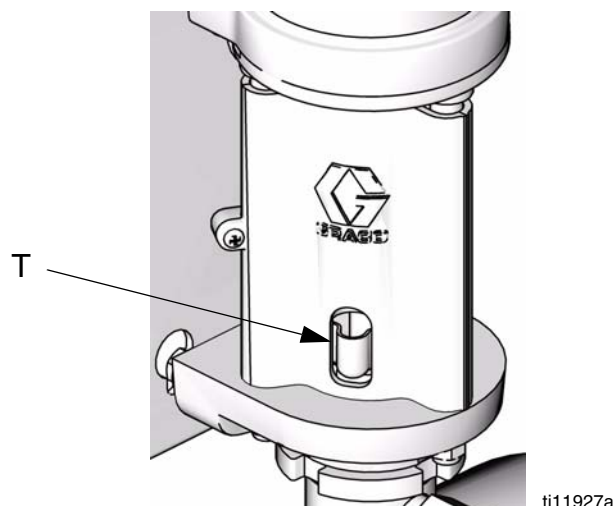
TI6582A

FIG. 3. Fecho do gatilho

## Recipiente



Antes do arranque, encha o recipiente (T) 1/3 cheio com Graco Throat Seal Liquid (TSL) ou solvente compatível.



ti11927a

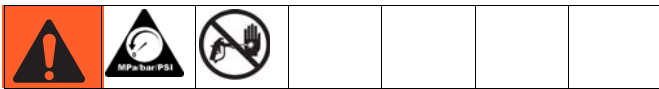
FIG. 4. Recipiente

## Inicie a bomba

1. Consultar FIG. 1. Bloqueie o gatilho da pistola. Retire da pistola o bico e respectivo protector (L). Consulte o manual da pistola.
2. Feche o regulador de ar da pistola (D) e o regulador de ar da bomba (H), rodando os botões no sentido contrário ao dos ponteiros do relógio para reduzir a pressão para zero. Feche a válvula de ar de purga (E). Verifique ainda se as válvulas de retorno estão fechadas.
3. Ligue a linha de ar à válvula pneumática de sangrar (D).
4. Verifique se os acessórios do sistema estão bem apertados.
5. Coloque a tampa junto da bomba. O tubo de aspiração tem 1,2 m (4 ft) de comprimento. Não estique demasiado o tubo; deixe-o pendurado para auxiliar o fluxo do fluido para a bomba.
6. Encoste a parte metálica da pistola (R) firmemente a um balde metálico em contacto com a terra e mantenha o gatilho accionado.
7. *Apenas as unidades com protecção de segurança:* active a função arranque/esvaziar ao premir o botão arranque/esvaziar no DataTrak.

8. Abra a válvula pneumática de purga (E). Rode lentamente o regulador de ar da bomba (H) no sentido dos ponteiros do relógio, aumentando a pressão até a bomba arrancar.
9. Faça funcionar lentamente a bomba até que todo ter sido eliminado e a bomba e as tubagens estejam totalmente ferradas.
10. *Apenas as unidades com protecção de segurança:* desactive a função arranque/esvaziar ao premir o botão arranque/esvaziar no DataTrak.
11. Liberte o gatilho da pistola e bloqueie o dispositivo de segurança do gatilho. A bomba deve parar com a pressão exercida.

## Instalar o bico de pulverização



Efectuar **Procedimento de descompressão** o da página 18. Instale o bico de pulverização e a protecção do bico conforme é explicado no manual de instruções da pistola fornecido.

A saída do fluido e a largura do leque dependem do tamanho do bico de pulverização, da viscosidade do fluido e da pressão do fluido. Utilize o Gráfico de selecção do bico de pulverização do manual de instruções da pistola como guia para seleccionar um bico de pulverização apropriado para a sua utilização.

## Ajuste a atomização



1. Não ligue o fornecimento de ar de atomização. A pressão do fluido é controlada pela pressão de ar fornecida à bomba (regulador de ar da bomba). Configure a pressão do fluido para uma pressão inicial reduzida. Relativamente aos fluidos de viscosidade reduzida (inferior a 25 seg, #2 copos de Zahn) com baixa percentagem de sólidos (normalmente inferior a 40%), comece a 300 psi (2,1 MPa, 21 bar) na saída da bomba. Relativamente aos fluidos de viscosidade mais elevada ou de conteúdo sólido mais elevado, comece a 600 psi (4,2 MPa, 42 bar). Consulte o exemplo a seguir.

**Exemplo:**

Rácio da bomba		Posição do regulador de ar da bomba psi (MPa, bar)	=	Pressão do fluido aproximada psig (MPa, bar)
15:1	x	20 (0,14; 1,4)	=	300 (2,1; 21)
30:1	x	20 (0,14; 1,4)	=	600 (4,2; 42)

2. Segure a pistola perpendicular e aproximadamente 12 polegadas (304 mm) da superfície.
3. Mova a pistola primeiro e depois prima o gatilho para pulverizar o papel de teste.
4. Aumente a pressão do fluido em 100 psi (0,7 MPa, 7 bar), apenas até ao ponto em que um maior aumento da pressão não contribuirá para melhorar ainda mais a atomização do fluido. Consulte o exemplo a seguir.

**Exemplo:**

Rácio da bomba		Incremento do regulador de ar da bomba psi (MPa, bar)	=	Pressão do fluido incrementada psi (MPa, bar)
15:1	x	7 (0,05; 0,5)	=	100 (0,7; 7,0)
30:1	x	3,3 (0,02; 0,2)	=	100 (0,7; 7,0)

## Regular a forma do jacto

### Conjuntos com pistolas sem ar

A ponta e o ângulo de pulverização determina a cobertura e o tamanho do padrão. Se precisar de mais cobertura use uma ponta de pulverização maior do que a pressão de aumento do fluido. Posicione o protector do bico horizontalmente, caso pretenda um leque horizontal. Alinhe o protector verticalmente para pulverizar o padrão vertical.

### Conjuntos com pistolas AA

1. Consultar FIG. 5. Feche o ar de regulação do leque, rodando o botão (AA) totalmente no sentido dos ponteiros do relógio (para dentro). Deste modo a pistola é regulada para o leque mais amplo.

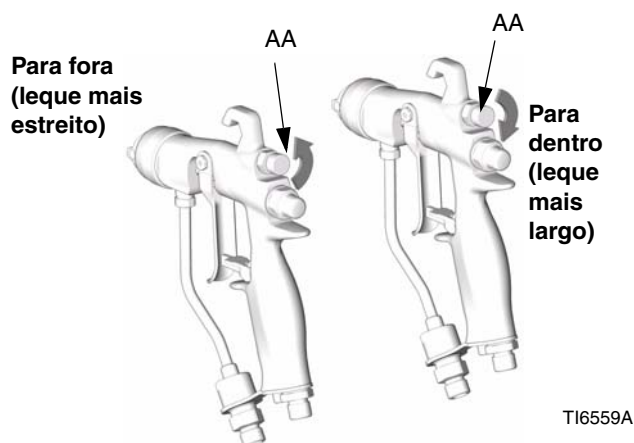


FIG. 5. Botão do leque de ar

2. Consultar FIG. 6. Regule a pressão do ar de atomização para cerca de 5 psi (0,35 bar, 35 kPa) depois de accionar a pistola. Verifique o leque de pulverização e, de seguida, aumente ligeiramente a pressão do ar até o fluxo ficar totalmente atomizado e empurrado para o leque de pulverização. Não exceda a pressão do ar de 100 psi (0,7 MPa, 7 bar) para a pistola.

3. Consultar FIG. 5. Para um leque mais estreito, rode o botão da válvula de regulação do leque (AA) no sentido contrário ao dos ponteiros do relógio (para fora). Se o leque ainda não for suficientemente estreito, aumente ligeiramente a pressão do ar para a pistola ou utilize um bico de tamanho diferente.



FIG. 6. Problemas de padronização da pulverização

## Desactivação



Efectuar **Procedimento de descompressão** o da página 18.

Lavar sempre a bomba a pressão antes de o produto secar no pistão. Consultar **Esvazie a bomba** na página 22.

# Manutenção

## Plano de manutenção preventiva

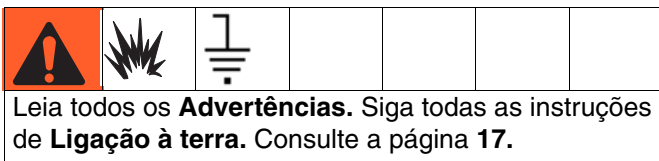
As condições de funcionamento de um sistema em particular determinam a frequência com que é necessária a manutenção. Deve estabelecer-se um plano de manutenção preventiva registando os períodos e os tipos de manutenção necessários e, em seguida, determinar um plano regular para a verificação do sistema.

Substitua as coberturas da lente nas lentes do indicador do regulador quando a sujidade dificultar a leitura dos indicadores.

## Aperte as ligações roscadas

Antes de cada utilização, verifique se os tubos apresentam desgaste ou danos. Substitua conforme necessário. Verifique se as ligações roscadas estão apertadas e estanques.

## Esvazie a bomba



Esvazie a bomba:

- Antes da primeira utilização
- Quando mudar de cor ou líquido
- Antes de reparar o equipamento
- Antes do líquido assentar ou secar numa bomba inactiva (verifique a duração de pote dos líquidos catalisados)
- No final do dia
- Antes de guardar a bomba.


Lave com a pressão mais baixa possível. Lave com um líquido compatível com o que está a bombear e com as peças no sistema que estejam em contacto com o produto. Confirme junto do fabricante ou distribuidor de líquidos quais os líquidos e a frequência de lavagem recomendados.

1. Efectuar **Procedimento de descompressão** o da página 18.
2. Retire da pistola o bico e respectivo protector. Consulte o manual individual da pistola.
3. Colocar o tubo de sucção num balde metálico ligado à terra que contenha líquido de limpeza.
4. Configure a bomba para a menor pressão do fluido possível e accione-a.
5. Apoie uma parte metálica da pistola, com firmeza, num balde metálico ligado à terra.
6. *Apenas as unidades com protecção de segurança:* active a função arranque/esvaziar ao premir o botão arranque/esvaziar no DataTrak.
7. Accione a pistola. Lave o sistema até começar a sair solvente limpo da pistola.
8. *Apenas as unidades com protecção de segurança:* desactive a função arranque/esvaziar ao premir o botão arranque/esvaziar no DataTrak.
9. Efectuar **Procedimento de descompressão** o da página 18.
10. Limpe individualmente o bico, o respectivo protector e o elemento do filtro do líquido; volte a instalá-los de seguida.
11. Limpe o tubo de aspiração por dentro e por fora.

## Recipiente

Encha o copo húmido com metade de Graco Throat Seal Liquid (TSL). Mantenha esse nível diariamente.

# Detecção e resolução de problemas

						
<p><b>Efectue a descompressão</b> antes de verificar ou reparar o equipamento.</p>						

<b>AVISO</b>
<p>Verifique todos os possíveis problemas e as suas causas antes de desmontar a bomba.</p>

Problema	Causa	Solução
A bomba não opera.	A linha restricta ou suprimento de ar inadequado. Válvulas bloqueadas ou fechadas.	Desobstruir a linha de ar ou aumentar o fornecimento de ar. Verificar se as válvulas estão abertas.
	O tubo flexível de fluido obstruído ou pistola; ID do tubo flexível de fluido é demasiado pequeno.	Abra, limpe*; utilize um tubo flexível com uma ID maior.
	Fluido seco na haste de deslocamento.	Limpe-o; pare a bomba no fundo do seu curso; mantenha o copo húmido com 1/3 de Graco Throat Seal Liquid (TSL).
	Peças de motor danificadas, sujas ou gastas.	Limpar ou reparar o motor pneumático. Consulte o manual 312796.
A bomba está a trabalhar mas o caudal de saída é baixo em ambos os tempos.	A linha restricta ou suprimento de ar inadequado. Válvulas bloqueadas ou fechadas.	Desobstruir a linha de ar ou aumentar o fornecimento de ar. Verificar se as válvulas estão abertas.
	O tubo flexível de fluido obstruído ou pistola; ID do tubo flexível de fluido é demasiado pequeno.	Abra, limpe*; utilize um tubo flexível com uma ID maior.
	Empanques gastos na bomba de deslocamento.	Substitua os empanques. Consulte o manual 312792.
A bomba está a trabalhar mas o caudal é baixo na batida descendente.	Abra ou gaste as válvulas de retenção de esfera ou as embalagens de pistões.	Desobstruir a válvula; substituir os conjuntos. Consulte o manual 312792.
Velocidade errática ou acelerada da bomba.	Falta alimentação de produto.	Volte a encher e a recarregar.
	Abra ou gaste as válvulas de retenção de esfera ou as embalagens.	Limpe a válvula, substitua as embalagens; consulte o manual 312792.
É possível observar o fluido a ser bombeado no reservatório TSL.	Conjuntos desgastos da garganta.	Substitua os conjuntos da garganta. Consulte o manual 312792.

\* Alivie a pressão para determinar se a mangueira de fluido ou a pistola está obstruída. Desligar o tubo flexível de fluido e colocar um recipiente na saída de fluido da bomba para recolher qualquer fluido. Activar a alimentação de ar, o suficiente para activar a bomba. Se a bomba arrancar quando o ar estiver ligado, a obstrução é no tubo flexível ou na pistola.

# Controlos e indicadores do DataTrak

## Chave para FIG. 7

- AA Limite de desferragem, em ciclos por minuto (regulável pelo utilizador; 00=DESLIGADO)
- AB Deslocação mínima (regulável pelo utilizador)
- AC Unidades de rácio de fluxo (configurável pelo utilizador para  $\updownarrow$  /min, gpm [EUA], gpm [Imperial], g/min [EUA], g/min [Imperial], l/min ou cc/min)
- AD LED (indica falha quando aceso)
- AE Visor
- PF Tecla de arranque/esvaziar (activa o modo de arranque/esvaziar. Quando está activado o modo de arranque/esvaziar, a protecção contra desferragem é desactivada e o totalizador de lote [BT] não conta.) O LED fica intermitente no modo de arranque/esvaziar.

- RK Tecla de restauro (Restaura as falhas. Manter premida durante 3 segundos para reiniciar o totalizador de lote.) Pressione para alternar entre a taxa de fluxo e a taxa do ciclo.
- CF Caudal/Taxa de fluxo
- BT Totalizador de lote
- GT Totalizador geral
- RT Alternar desferragem (activar/desactivar)
- UT E1 Alternar
- DT E2 Alternar
- ST E5 Alternar

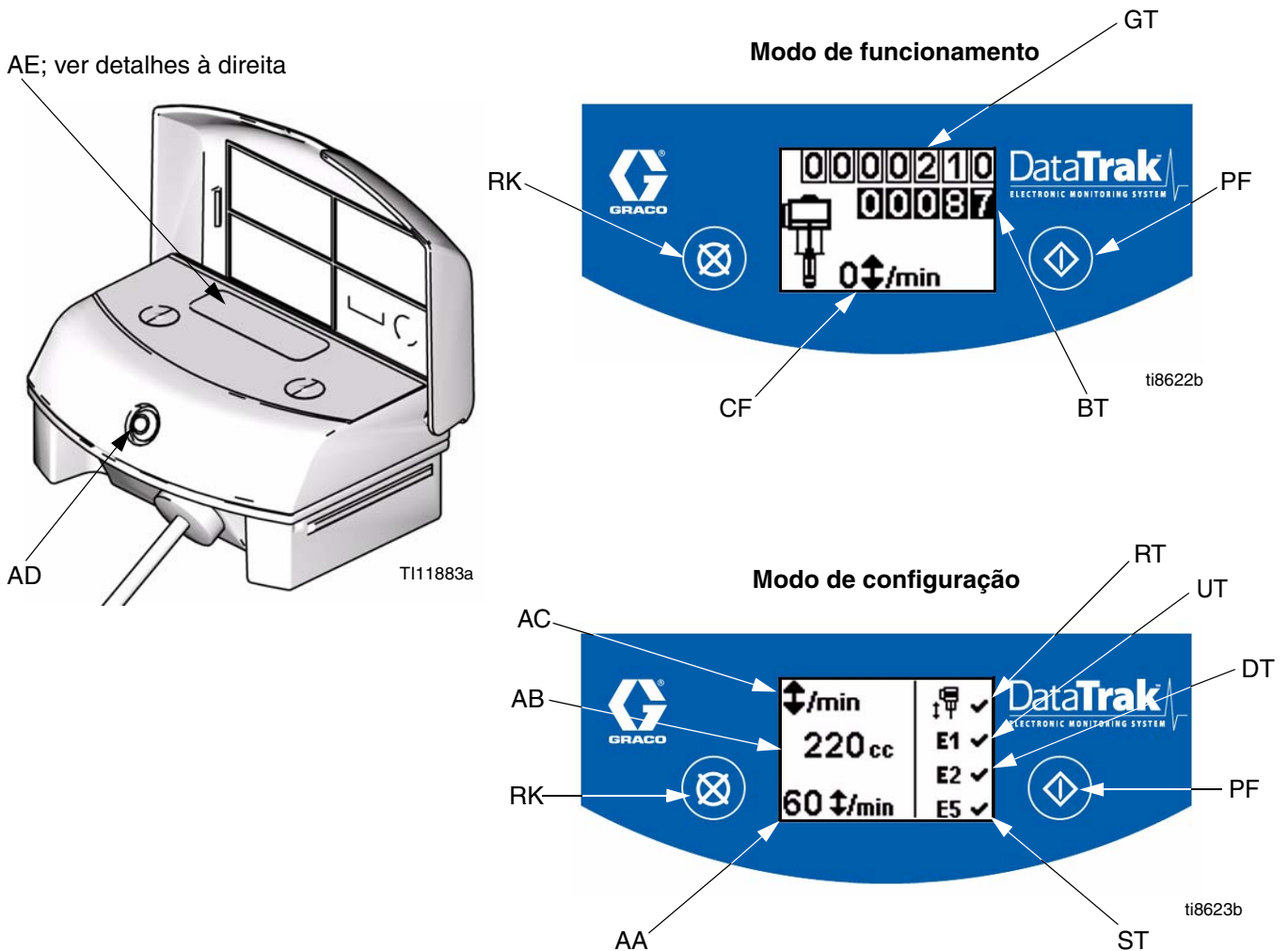





FIG. 7. Controlos e indicadores do DataTrak




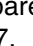
# Funcionamento do DataTrak


**NOTA:** O visor (AE) desliga-se após 1 minuto para poupar bateria. Premir qualquer tecla para activar o visor.

## Modo de configuração

1. Consultar FIG. 7. Premir continuamente  durante 5 segundos até aparecer o menu de configuração.
2. Para proceder a definições para desferragem (se equipada), tamanho inferior e unidades de caudal e para activar as opções de erro de desferragem E1, E2 e E5, prima  para alterar o valor e, de seguida,  para guardar o valor e deslocar o cursor para o campo de dados seguinte. Consulte a página 27 para uma descrição dos códigos de erro E1, E2 e E5.

**NOTA:** A Graco recomenda a configuração da desferragem (se equipada) para 60  .

**NOTA:** No caso de desferragem, as opções de erro E1, E2 e E5 são activadas e  aparece no ecrã de configuração. Consultar FIG. 7.

3. Deslocar o cursor para o campo de opção de activação do erro E5 e premir  mais uma vez para sair do modo de configuração.

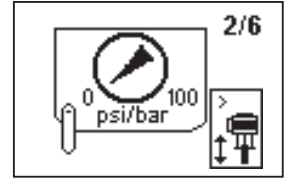
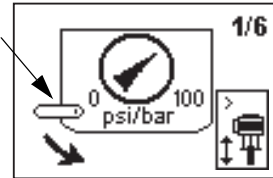
## Modo de funcionamento

### Desferragem

**NOTA:** O DataTrak está disponível com e sem protecção de segurança. Conjuntos com carregamento de motores pneumáticos M02xxx sem solenóide de segurança. Todos os outros conjuntos estão equipados com um solenóide de segurança.

1. Consultar FIG. 7. Se ocorrer desferragem da bomba, é activado o solenóide de segurança em caso de desferragem, parando a bomba. O LED (AD) fica intermitente e o visor (AE) indica uma condição de desferragem (consultar Tabela 1). O visor irá percorrer seis ecrãs de instruções.

2. Visores de segurança 1 e 2: Para reiniciar o solenóide de desferragem, fechar a válvula pneumática principal (E). Aguarde até que o ar sangue completamente para fora do motor pneumático.



3. Visores de segurança 3 e 4: Após o ar ter saído para fora, pressione o botão de libertação do solenóide (J) para baixo de forma a reajustar a válvula de ar. O botão sairá novamente para fora quando a válvula de ar estiver novamente pressurizada.

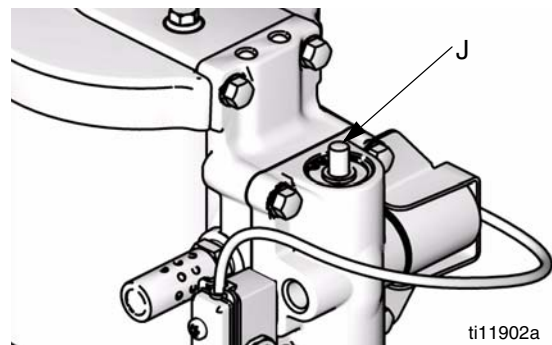
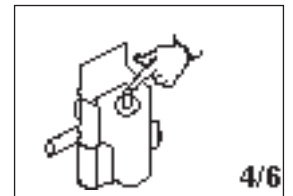
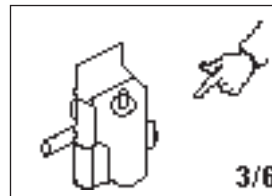

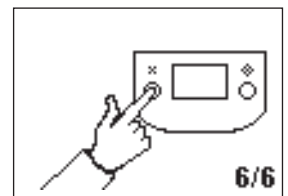
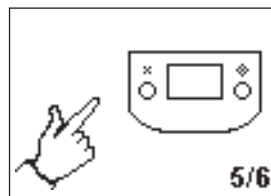



FIG. 8. Botão de libertação do solenóide

4. Visores de segurança 5 e 6: Premir  para eliminar o código de diagnóstico e reiniciar o solenóide de segurança em caso de desferragem.



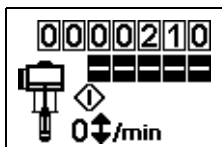
5. Abrir a válvula pneumática principal (E) para reiniciar a bomba.

**NOTA:** Para desactivar a monitorização de desferragem, aceder ao modo de configuração e definir o valor de desferragem para 0 (zero) ou desactivar (RT)  (consulte FIG. 7).

## Arranque/Esvaziar

1. Consultar FIG. 7. Para aceder ao modo de arranque/esvaziar, premir qualquer tecla para activar o visor e, em seguida, premir . Aparece o símbolo de arranque/esvaziar no visor e o LED

fica intermitente



2. Quando está activado o modo de arranque/esvaziar, a protecção em caso de desferragem é desactivada e o totalizador de lote (BT) não conta.
3. Para sair do modo de arranque/esvaziar, premir qualquer tecla para activar o visor e, em seguida, premir . Desaparece o símbolo de arranque/esvaziar do visor e o LED deixa de estar intermitente.

## Contador/Totalizador

Consultar FIG. 7. O último algarismo do totalizador de lote (BT) representa as décimas partes de galões ou de litros. Para reiniciar o totalizador, premir qualquer tecla para activar o visor e, em seguida, manter premida durante 3 segundos.

**NOTA:** Se a taxa do fluxo for configurada para /min, ambos os totalizadores exibirão o número de ciclos da bomba.

## Visor

Consultar FIG. 7. Em modo de funcionamento, o visor (AE) desliga-se após 1 minuto de inactividade ou após 3 minutos no caso do modo de configuração. Premir qualquer tecla para activar o visor.

**NOTA:** O DataTrak continua a contar os ciclos quando o visor está desligado.

**NOTA:** O visor (AE) pode desligar-se se o DataTrak sofrer uma descarga intensa de electricidade estática. Premir qualquer tecla para activar o visor.

## Diagnóstico

O DataTrak consegue diagnosticar diferentes problemas da bomba. Quando o monitor detecta um problema, o LED (AD, FIG. 7) fica intermitente e aparece um código de diagnóstico no visor. Consultar Tabela 1.

Para confirmar o diagnóstico e regressar ao ecrã de funcionamento normal, premir uma vez para activar o visor e uma segunda vez para sair do ecrã do código de diagnóstico.

Tabela 1: Códigos de diagnóstico

Símbolo	Código	Designação do código	Diagnóstico	Causa
		Desferragem (Apenas DataTrak)	Funcionamento da bomba superior ao limite de desferragem definido.	<ul style="list-style-type: none"> <li>Aumento da pressão do ar.</li> <li>Aumento da saída do produto.</li> <li>Falta alimentação de produto.</li> </ul>
	E-1	Movimento ascendente rápido	Fuga durante o curso ascendente.	Válvula de pistão ou empanques gastos.
	E-2	Movimento descendente rápido	Fuga durante o curso descendente.	Válvula de admissão gasta.
	E-3	Pouca bateria	Tensão da bateria demasiado baixa para parar a desferragem.	Bateria fraca. Para substituir a bateria, consulte a página 28.
	E-4	Assistir componente 1 (apenas unidades com protecção de desferragem)	Dificuldade de paragem da desferragem.	<ul style="list-style-type: none"> <li>Solenóide danificado.</li> <li>Guia da válvula danificada.</li> <li>O protector de desferragem (RT, FIG. 7) pode ser activado com a bomba que não se encontra equipada com uma válvula solenóide de desferragem. Entre no visor de configuração e desactive a protecção de segurança.</li> </ul>
	E-4	Solenóide desactivado (apenas unidades com protecção de desferragem)	O solenóide está desactivado.	<ul style="list-style-type: none"> <li>Solenóide desligado.</li> <li>Fios do solenóide danificados.</li> </ul>
	E-5	Assistir componente 2	Problema de detecção do movimento da válvula.	<ul style="list-style-type: none"> <li>Sensores desligados.</li> <li>Sensores montados incorrectamente.</li> <li>Sensores danificados.</li> <li>Guia da válvula danificada.</li> </ul>
	E-6	Fusível queimado	O fusível está queimado. Substituir fusível, ver página 28.	<ul style="list-style-type: none"> <li>Problema no solenóide ou nas respectivas ligações eléctricas.</li> <li>Temperaturas extremas (superiores a 140°F [60°C]).</li> <li>O protector de desferragem (RT, FIG. 7) pode ser activado com a bomba que não se encontra equipada com uma válvula solenóide de desferragem. Entre no visor de configuração e desactive a protecção de segurança.</li> </ul>

## Substituir bateria ou fusível DataTrak



A bateria e o fusível devem ser substituídos num local que não represente perigo.

Utilizar apenas as baterias de substituição aprovadas que se seguem. A utilização de uma bateria não aprovada anulará a garantia da Graco e as aprovações FM e Ex.

- Lítio Ultralife # U9VL
- Alcalina Duracell # MN1604
- Energizer Alcalina # 522
- Varta Alcalina # 4922

Utilizar apenas um fusível de substituição aprovado pela Graco.

### Substitua a bateria

1. Retire o cabo da parte posterior da montagem do interruptor de lâminas. Consultar FIG. 9.
2. Remova o cabo dos dois anéis de cabo.

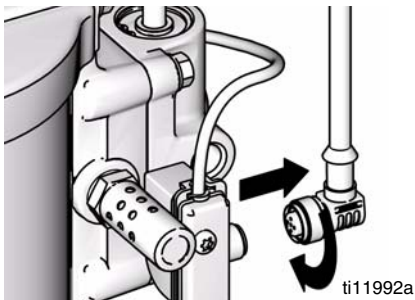


FIG. 9. Desligar o DataTrak

3. Remova o módulo DataTrak do suporte. Consultar FIG. 10. Segure no módulo e ligue o cabo a um local não perigoso.

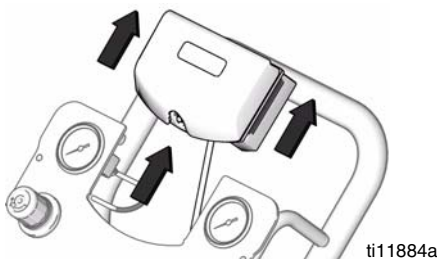


FIG. 10. Remover o DataTrak

4. Remova dois parafusos da parte posterior do módulo para aceder à bateria.
5. Desligue a bateria usada e substitua-a por uma bateria indicada. Consultar FIG. 11.

### Substituir o fusível

1. Remover o parafuso, a alça metálica e o suporte de plástico.
2. Separar o fusível da placa.
3. Substituir por um fusível novo.

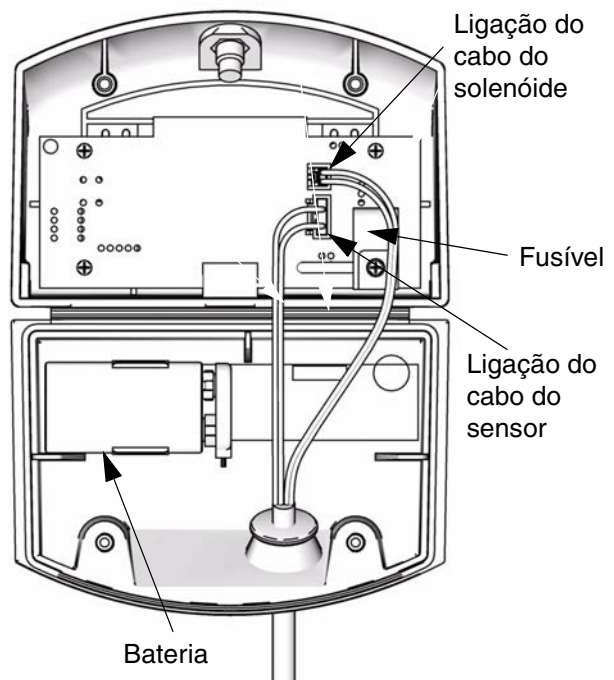
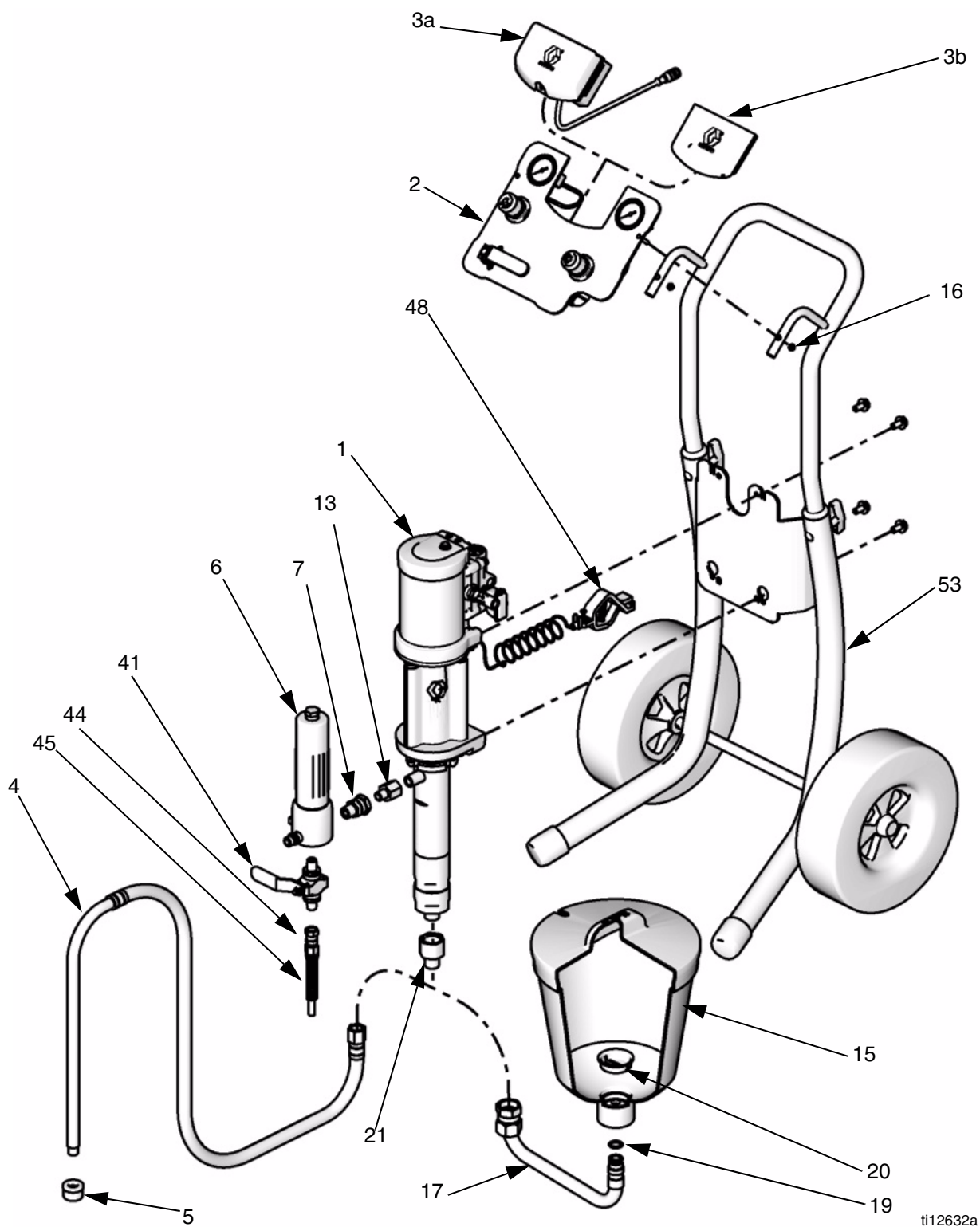


FIG. 11. Localização da bateria e do fusível do DataTrak



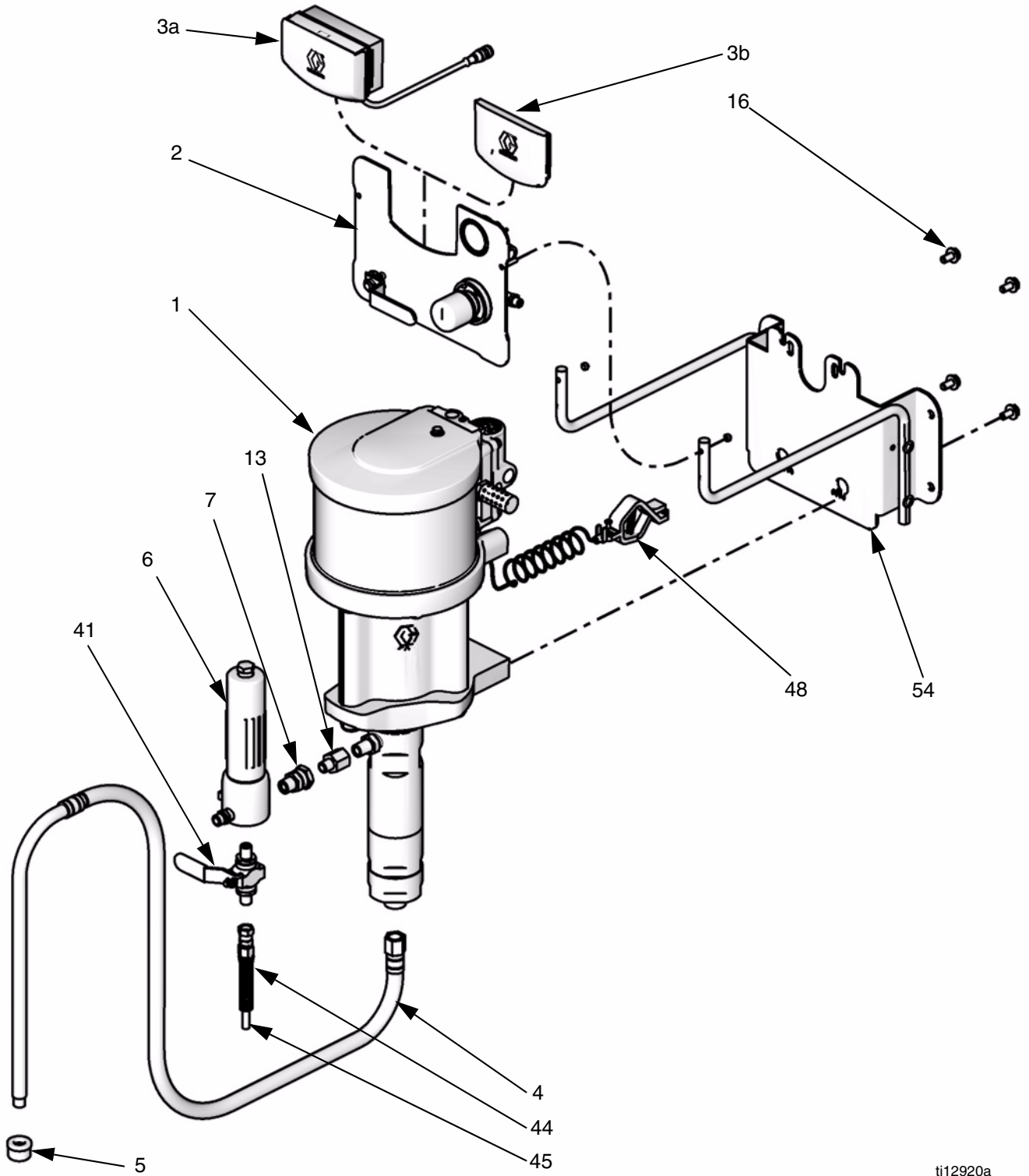
# Peças

## Montagem do carrinho



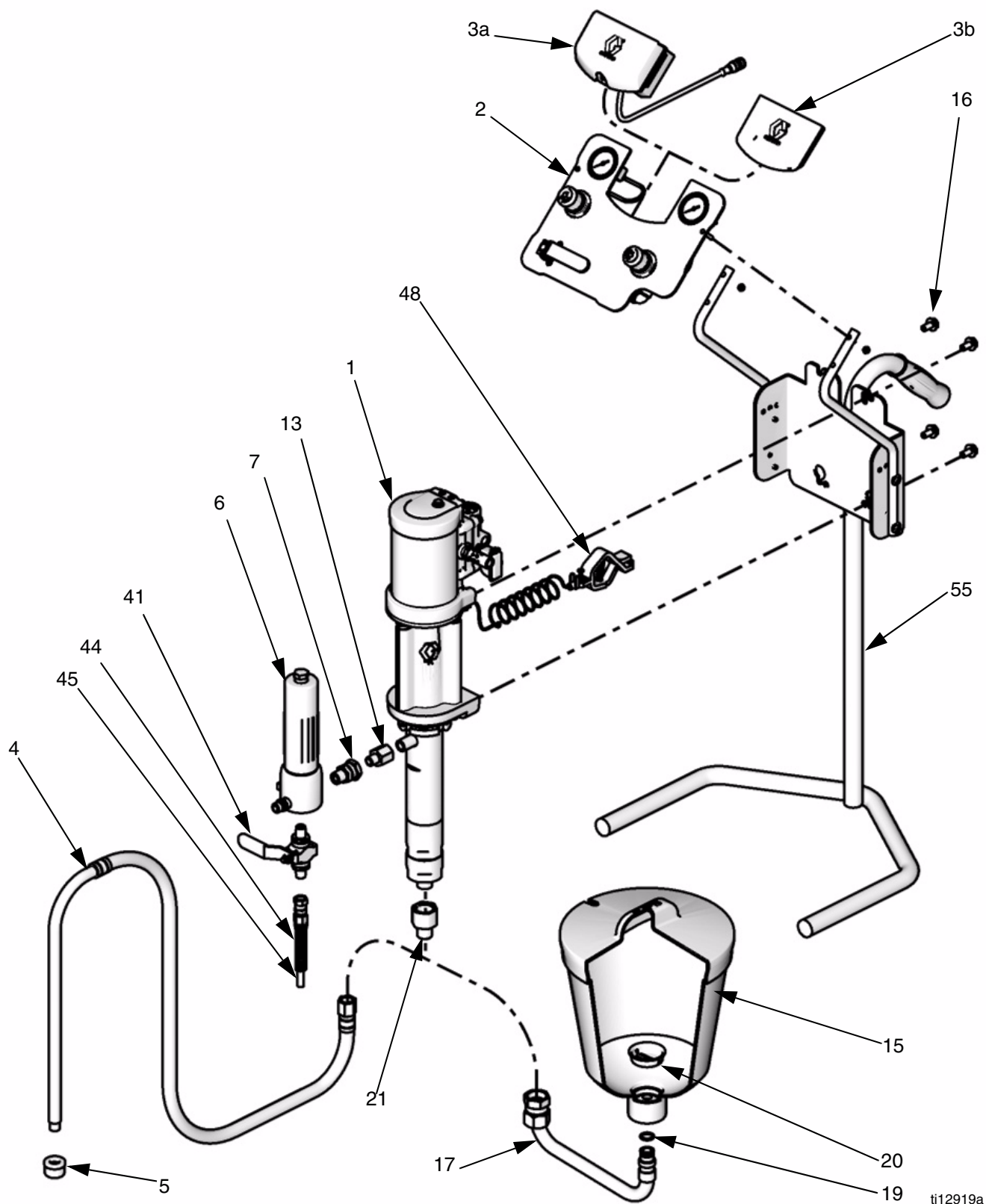
ti12632a

# Montagem na parede



ti12920a

## Montagem do stand



ti12919a



**AVISO**

- Consulte a página 43 para montar kits para todos os conjuntos.
- Consulte a página 44 para reparar peças e acessórios.

Conjunto	Página da lista de peças
G10xxx	33
G15xxx	34
G18xxx	35
G23xxx	36
G24xxx	37
G28xxx	38
G30xxx	39
G36xxx	40
G45xxx	41
G48xxx	42

**Modelos G10xxx**

Ref.	Peça	Descrição	Qtd.
1		Montagem da bomba; <i>consulte o Manual 312794</i>	1
	W10CAS W10CBS	M04LNO x LW075A M04LTO x LW075A	
2	24A585	PAINEI, controlo de ar; <i>ver página 44</i>	1
3a	24A575	DATATRAK, montagem; <i>ver página 46</i>	1
3b	-----	INSERÇÃO, painel (incluído na peça 2)	1
4	256420	TUBO, aspiração (inclui a peça 5)	1
5	-----	FILTRO (incluído com a Peça 4 ou <i>ver página 46 para conjuntos de 10</i> )	1
6	24A587	FILTRO, líquido (se incluído)	1
7	-----	ACESSÓRIO, união, 3/8-18 npsm x 3/8-18 npt, (incluído com a Peça 6)	1
8	189018	TORNEL, tubo do líquido (conjuntos com pistola)	1
9	241812	TUBO, líquido (conjuntos com pistola)	1
10	287926	PISTOLA, G15, carboneto (se incluída)	1
11	AAM413	BICO (conjuntos com pistola)	1
12	AAMxxx	OPÇÃO DE BICO, (conjuntos com pistola)	1
13	512351	ADAPTADOR, saída, 1/4 nptm x 3/8 nptf	1
14	256390	MANGUEIRA DE AR, pistola (conjuntos com pistola)	1
15	256410	RECIPIENTE (inclui 17, 19, 20)	1
16	-----	PORCA, fecho, M5 x 0,08 (incluído nas peças 2 e 49)	
		Montagem do carrinho	2
		Montagem na parede	6

Ref.	Peça	Descrição	Qtd.
17	-----	TUBO, admissão, recipiente (incluído na peça 15)	1
18	-----	ANEL, tubo (conjuntos com pistola), <i>ver página 46 para conjuntos de 10</i>	7
19	-----	JUNTA CIRCULAR, recipiente (incluído na peça 15)	1
20	-----	VISOR, recipiente (incluído na peça 15)	1
21	24B299	ADAPTADOR, admissão, 3/4 nptf to 1/2 nptm, para tubo de aspiração	1
48	238909	FIO, montagem de ligação à terra	1
49	24A371	MANGA, montagem, montagem na parede (inclui 16, 50 e 51)	2
50	-----	ANILHA (incluída na peça 49)	4
51	-----	PARAFUSO, máquina, M5 x 25 (incluída na peça 49)	4
53	Ver pág. 43	KIT DE MONTAGEM NO CARRINHO; <i>ver página 43</i> (somente modelos G10Wxx)	1
54	Ver pág. 43	KIT DE MONTAGEM NA PAREDE; <i>ver página 43</i> (somente modelos G10Wxx)	1

----- Peça não vendida em separado.

**NOTA:** Encontram-se disponíveis gratuitamente etiquetas, sinais, rótulos e cartões de advertência sobressalentes.

## Modelos G15xxx

Ref.	Peça	Descrição	Qtd.
1		Montagem da bomba; <i>consulte o Manual 312794</i>	1
	W15AAS	M02LN0 x LW025A	
	W15BAS	M04LN0 x LW050A	
	W15BBS	M04LTO x LW050A	
	W15FAS	M12LN0 x LW150A	
	W15FBS	M12LTO x LW150A	
2		PAINEL, regulação de ar	1
	24A585	Motor M02xxx ou M04xxx, bomba e pistola; <i>ver página 44</i>	
	24A583	Motor M12xxx, apenas a bomba; <i>ver página 45</i>	
	24A581	Motor M12xxx, bomba e pistola; <i>ver página 44</i>	
3a		DATATRAK, montagem; <i>ver página 46</i>	1
	24A575	Motor M02xxx e M04xxx	
	24A576	Motor M12xxx	
3b	-----	INSERÇÃO, painel (incluído na peça 2)	1
4		TUBO, aspiração (inclui a peça 5)	1
	256420	Bomba de Deslocamento LW025A ou LW050A	
	256422	Bomba de deslocamento LW150A, montagem no carrinho	
	256424	Bomba de deslocamento LW150A, montagem na parede	
5		FILTRO (incluído na peça 4)	1
	-----	Bomba de deslocamento LW025A ou LW050A, <i>ver página 46 para conjuntos de 10</i>	
	187190	Bomba de deslocamento LW150A	
6	24A587	FILTRO, líquido (se incluído)	1
7	-----	ACESSÓRIO, união (incluída na peça 6)	1
8	189018	TORNEL, mangueira de fluido (conjuntos com pistola AA)	1
9	241812	TUBO, líquido (conjuntos com pistola)	1
10	287926	PISTOLA, G15 carboneto (se incluída)	1
11	AAM413	BICO (conjuntos com pistola AA)	1
12	AAMxxx	OPÇÃO DE BICO (conjuntos com pistola AA)	1
13		ADAPTADOR, saída	1
	512351	Bomba de deslocamento LW025A ou LW050A, 1/4 nptm x 3/8 nptf	
	121238	Bomba de deslocamento LW150A, 3/8 nptm x 3/4 nptf	
14	256390	MANGUEIRA DE AR, pistola (todos os conjuntos AA)	1
15	256410	RECIPIENTE (inclui 17, 19, 20 e 21)	1

Ref.	Peça	Descrição	Qtd.
16	-----	PORCA, fecho, M5 x 0,08 (incluído nas peças 2, 27 e 49)	
		Montagem do carrinho	2
		Montagem na parede ou suporte	6
17	-----	TUBO, admissão, recipiente (incluído na peça 15)	1
18	-----	ANEL, tubo (todos os conjuntos AA), <i>ver página 46 para conjuntos de 10</i>	7
19	-----	JUNTA CIRCULAR, recipiente (incluído na peça 15)	1
20	-----	VISOR, recipiente (incluído na peça 15)	1
21		ADAPTADOR, 3/4 pol. a 1/2 pol.	1
	-----	Bomba de deslocamento com recipiente LW025A (incluído na Peça 15)	
	24B299	Bomba de deslocamento com tubo de sucção LW050A ou LW075A	
22	239069	TUBO, roldana (se incluída)	1
26	105335	PARAFUSO (somente montagem do stand)	1
27	24A373	MANGA, montagem, montagem do stand (inclui 16, 50 e 51)	2
37	166846	ADAPTADOR, para o tubo da roldana	1
48	238909	Montagem da CABLAGEM DE LIGAÇÃO À TERRA	1
49		MANGA, montagem, montagem na parede (inclui 16, 50 e 51)	
	24A371	Motor M02xxx ou M04xxx	2
	24A593	Motor M12xxx	2
50	-----	ANILHA (incluída nas peças 27 e 49)	4
51	-----	PARAFUSO, máquina, M5 x 25 (incluída nas peças 27 e 49)	4
53	289694	KIT DE MONTAGEM NO CARRINHO; <i>ver página 43</i> (somente modelos G15Txx)	1
54	24A578	KIT DE MONTAGEM NA PAREDE; <i>ver página 43</i> (somente modelos G15Txx)	1
55	24A577	KIT DE MONTAGEM DO SUPORTE; <i>ver página 43</i> (somente modelos G15Txx)	1

----- Peça não vendida em separado.

**NOTA:** Encontram-se disponíveis gratuitamente etiquetas, sinais, rótulos e cartões de advertência sobressalentes.

## Modelos G18xxx

Ref.	Peça	Descrição	Qtd.
1	W18EAS W18EBS	Montagem da bomba, <i>ver Manual 312794</i> M12LNO x LW125A M12LTO x LW125A	1
2	24A583 24A581	PAINEL, regulação de ar apenas a bomba; <i>ver página 45</i> bomba e pistola; <i>ver página 44</i>	1
3a	24A576	DATATRAK, montagem; <i>ver página 46</i>	1
3b	-----	INSERÇÃO, painel (incluído na peça 2)	1
4	256422 256424	TUBO, aspiração (inclui a peça 5) conjuntos de Montagem na carrinho conjuntos de Montagem na parede	1
5	187190	FILTRO (incluído na peça 4)	1
6	24A587	FILTRO, líquido (se incluído)	1
7	-----	ACESSÓRIO, união (incluída na peça 6)	1
8	189018	TORNEL, mangueira de fluido (conjuntos com pistola AA)	1
9	241812	TUBO, líquido (conjuntos com pistola)	1
10	249242 249238	PISTOLA (se incluída) G40 G40 com bico RAC	1
11	AAM413	BICO (conjuntos com pistola)	1
12	AAMxxx	OPÇÃO DE BICO (conjuntos com pistola)	1
13	121237	ADAPTADOR (se incluído), 3/8 nptm x 1/2 nptf	1

Ref.	Peça	Descrição	Qtd.
14	256390	MANGUEIRA DE AR, pistola (todos os conjuntos AA)	1
16	-----	PORCA, fecho, M5 x 0,08 (incluído nas peças 2 e 49) Montagem do carrinho Montagem na parede	2 6
18	-----	ANEL, tubo (todos os conjuntos AA), <i>ver página 46 para conjuntos de 10</i>	7
22	239069	TUBO, roldana (se incluída)	1
37	166846	ADAPTADOR, para o tubo da roldana	1
48	238909	FIO, montagem de ligação à terra	1
49	24A593	MANGA, montagem, montagem na parede (inclui 16, 50 e 51)	2
50	-----	ANILHA (incluída na peça 49)	4
51	-----	PARAFUSO, máquina, M5 x 25 (incluída na peça 49)	4
53	289694	KIT DE MONTAGEM NO CARRINHO; <i>ver página 43</i> (somente modelos G18Wxx)	1
54	24A578	KIT DE MONTAGEM NA PAREDE; <i>ver página 43</i> (somente modelos G18Wxx)	1

----- Peça não vendida em separado.

**NOTA:** Encontram-se disponíveis gratuitamente etiquetas, sinais, rótulos e cartões de advertência sobressalentes.

## Modelos G23xxx

Ref.	Peça	Descrição	Qtd.
1		Montagem da bomba, <i>ver Manual 312794</i>	1
	W23DAS W23DBS	M12LN0 x LW100A M23LT0 x LW100A	
2	24A583 24A581	PAINEL, regulação de ar apenas a bomba; <i>ver página 45</i> bomba e pistola; <i>ver página 44</i>	1
3a	24A576	DATATRAK, montagem; <i>ver página 46</i>	1
3b	-----	INSERÇÃO, painel (incluído na peça 2)	1
4	256421 256423	TUBO, aspiração (inclui a peça 5) conjuntos de Montagem na carrinho conjuntos de Montagem na parede	1
5	187146	FILTRO (incluído na peça 4)	1
6	24A587	FILTRO, líquido (se incluído)	1
7	-----	ACESSÓRIO, união (incluída na peça 6)	1
8	189018	TORNEL, mangueira de fluido (conjuntos com pistola AA)	1
9	241812	TUBO, líquido (conjuntos com pistola)	1
10	XTR501 249242 249238	PISTOLA (se incluída) XTR 5 G40 G40 com bico RAC	1
11	AAM413	BICO (conjuntos com pistola G40)	1
12	AAMxxx	OPÇÃO DE BICO (conjuntos com pistola G40)	1
13	512351	ADAPTADOR (se incluído), 1/4 nptm x 3/8 nptf	1
14	256390	MANGUEIRA DE AR, pistola (todos os conjuntos AA)	1
15	256410	RECIPIENTE (inclui as peças 17, 19 e 20)	1
16	-----	PORCA, fecho, M5 x 0,08 (incluído nas peças 2 e 49)	
		Montagem do carrinho	2
		Montagem na parede	6

Ref.	Peça	Descrição	Qtd.
17	-----	TUBO, admissão, recipiente (incluído na peça 15)	1
18	-----	ANEL, tubo (todos os conjuntos AA), <i>ver página 46 para conjuntos de 10</i>	7
19	-----	JUNTA CIRCULAR, recipiente (incluído na peça 15)	1
20	-----	VISOR, recipiente (incluído na peça 15)	1
22	239069	TUBO, roldana (se incluída)	1
37	166846	ADAPTADOR, para o tubo da roldana	1
48	238909	FIO, montagem de ligação à terra	1
49	24A593	MANGA, montagem, montagem na parede (inclui 16, 50 e 51)	2
50	-----	ANILHA (incluída na peça 49)	4
51	-----	PARAFUSO, máquina, M5 x 25 (incluída na peça 49)	4
53	289694	KIT DE MONTAGEM NO CARRINHO; <i>ver página 43</i> (somente modelos G23Wxx)	1
54	24A578	KIT DE MONTAGEM NA PAREDE; <i>ver página 43</i> (somente modelos G23Wxx)	1

----- Peça não vendida em separado.

**NOTA:** Encontram-se disponíveis gratuitamente etiquetas, sinais, rótulos e cartões de advertência sobressalentes.

## Modelos G24xxx

Ref.	Peça	Descrição	Qtd.
1	W24FAS W24FBS	Montagem da bomba, <i>ver Manual 312794</i> M18LNO x LW150A M18LTO x LW150A	1
2	24A583 24A581	PAINEL, regulação de ar apenas a bomba; <i>ver página 45</i> bomba e pistola; <i>ver página 44</i>	1
3a	24A576	DATATRAK, montagem; <i>ver página 46</i>	1
3b	-----	INSERÇÃO, painel (incluído na peça 2)	1
4	256422 256424	TUBO, aspiração (inclui a peça 5) conjuntos de Montagem na carrinho conjuntos de Montagem na parede	1
5	187190	FILTRO (incluído na peça 4)	1
6	24A587	FILTRO, líquido (se incluído)	1
7	-----	ACESSÓRIO, união (incluída na peça 6)	1
8	189018	TORNEL, mangueira de fluido (conjuntos com pistola AA)	1
9	241812	TUBO, líquido (conjuntos com pistola)	1
10	XTR501 249242 249238	PISTOLA (se incluída) XTR 5 G40 G40 com bico RAC	1
11	AAM413	BICO (conjuntos com pistola G40)	1
12	AAMxxx	OPÇÃO DE BICO (conjuntos com pistola G40)	1
13	121238	ADAPTADOR (se incluído), 3/8 nptf x 3/4 nptm	1

Ref.	Peça	Descrição	Qtd.
14	256390	MANGUEIRA DE AR, pistola (todos os conjuntos AA)	1
16	-----	PORCA, fecho, M5 x 0,08 (incluído nas peças 2 e 49) Montagem do carrinho Montagem na parede	2 6
18	-----	ANEL, tubo (todos os conjuntos AA), <i>ver página 46 para conjuntos de 10</i>	7
22	239069	TUBO, roldana (se incluída)	1
37	166846	ADAPTADOR, para o tubo da roldana	1
48	238909	FIO, montagem de ligação à terra	1
49	24A593	MANGA, montagem, montagem na parede (inclui 16, 50 e 51)	2
50	-----	ANILHA (incluída na peça 49)	4
51	-----	PARAFUSO, máquina, M5 x 25 (incluída na peça 49)	4
53	289694	KIT DE MONTAGEM NO CARRINHO; <i>ver página 43</i> (somente modelos G24Wxx)	1
54	24A578	KIT DE MONTAGEM NA PAREDE; <i>ver página 43</i> (somente modelos G24Wxx)	1

----- Peça não vendida em separado.

**NOTA:** Encontram-se disponíveis gratuitamente etiquetas, sinais, rótulos e cartões de advertência sobressalentes.

## Modelos G28xxx

Ref.	Peça	Descrição	Qtd.
1	W28EAS W28EBS	Montagem da bomba, <i>ver Manual 312794</i> M18LN0 x LW125A M18LT0 x LW125A	1
2	24A583 24A581	PAINEL, regulação de ar apenas a bomba; <i>ver página 45</i> bomba e pistola; <i>ver página 44</i>	1
3a	24A576	DATATRAK, montagem; <i>ver página 46</i>	1
3b	-----	INSERÇÃO, painel (incluído na peça 2)	1
4	256422 256424	TUBO, aspiração (inclui a peça 5) conjuntos de Montagem na carrinho conjuntos de Montagem na parede	1
5	187190	FILTRO (incluído na peça 4)	1
6	24A587	FILTRO, líquido (se incluído)	1
7	-----	ACESSÓRIO, união (incluída na peça 6)	1
8	189018	TORNEL, mangueira de fluido (conjuntos com pistola AA)	1
9	241812	TUBO, líquido (conjuntos com pistola)	1
10	XTR501 249242 249238	PISTOLA (se incluída) XTR 5 G40 G40 com bico RAC	1
11	AAM413	BICO (conjuntos com pistola AA)	1
12	AAMxxx	OPÇÃO DE BICO (conjuntos com pistola AA)	1
13	121237	ADAPTADOR (se incluído), 3/8 nptm x 1/2 nptf	1

Ref.	Peça	Descrição	Qtd.
14	256390	MANGUEIRA DE AR, pistola (todos os conjuntos AA)	1
16	-----	PORCA, fecho, M5 x 0,08 (incluído nas peças 2 e 49) Montagem do carrinho Montagem na parede	2 6
18	-----	ANEL, tubo (todos os conjuntos AA), <i>ver página 46 para conjuntos de 10</i>	7
22	239069	TUBO, roldana (se incluída)	1
37	166846	ADAPTADOR, para o tubo da roldana	1
48	238909	FIO, montagem de ligação à terra	1
49	24A593	MANGA, montagem, montagem na parede (inclui 16, 50 e 51)	2
50	-----	ANILHA (incluída na peça 49)	4
51	-----	PARAFUSO, máquina, M5 x 25 (incluída na peça 49)	4
53	289694	KIT DE MONTAGEM NO CARRINHO; <i>ver página 43</i> (somente modelos G28Wxx)	1
54	24A578	KIT DE MONTAGEM NA PAREDE; <i>ver página 43</i> (somente modelos G28Wxx)	1

----- Peça não vendida em separado.

**NOTA:** Encontram-se disponíveis gratuitamente etiquetas, sinais, rótulos e cartões de advertência sobressalentes.

## Modelos G30xxx

Ref.	Peça	Descrição	Qtd.
1	W30AAS W30ABS W30CAS W30CBS	Montagem da bomba, <i>ver Manual 312794</i> M04LN0 x LW025A M04LT0 x LW025A M12LN0 x LW075A M12LT0 x LW075A	1
2	24A586 24A585 24A583 24A581	PAINEL, regulação de ar Motor M04xxx, apenas a bomba, <i>ver página 45</i> Motor M04xxx, bomba e pistola; <i>ver página 44</i> Motor M12xxx, apenas a bomba; <i>ver página 45</i> Motor M12xxx, bomba e pistola; <i>ver página 44</i>	1
3a	24A575 24A576	DATATRAK, montagem; <i>ver página 46</i> Motores M04xxx Motores M12xxx	1
3b	-----	INSERÇÃO, painel (incluído na peça 2)	1
4	256420 256421 256423	TUBO, aspiração (inclui a peça 5) Bomba de deslocamento LW025A Bomba de deslocamento LW075A, montagem do carrinho Bomba de deslocamento LW075A, montagem na parede	1
5	----- 187146	FILTRO (incluído na peça 4) Bomba de deslocamento LW025A, <i>ver página 46 para os conjuntos de 10</i> bomba de deslocamento LW075A	1
6	24A587	FILTRO, líquido (se incluído)	1
7	-----	ACESSÓRIO, união (incluída na peça 6)	1
8	189018	TORNEL, mangueira de fluido (conjuntos com pistola AA)	1
9	H52525 24B562 241812	TUBO, líquido (conjuntos com pistola) G30W57–G30W60 G30C13, G30C57, G30C69 Todos os outros conjuntos	1
10	XTR501 249242 249238	PISTOLA (se incluída) XTR 5 G40 G40 com bico RAC	1
11	AAM413	BICO (conjuntos com pistolas AA)	1
12	AAMxxx	OPÇÃO DE BICO (conjuntos com pistolas AA)	1
13	512351	ADAPTADOR (se incluído), 1/4 nptm x 3/8 nptf	1
14	256390	MANGUEIRA DE AR, pistola (todos os conjuntos AA)	1

Ref.	Peça	Descrição	Qtd.
15	256410	RECIPIENTE (inclui as peças 17, 19 e 20)	1
16	-----	PORCA, fecho, M5 x 0,08 (incluído nas peças 2, 27 e 49) Montagem do carrinho Montagem na parede	2 6
17	-----	TUBO, admissão, recipiente (incluído na peça 15)	1
18	-----	ANEL, tubo (todos os conjuntos AA), <i>ver página 46 para conjuntos de 10</i>	7
19	-----	JUNTA CIRCULAR, recipiente (incluído na peça 15)	1
20	-----	VISOR, recipiente (incluído na peça 15)	1
22	239069	TUBO, roldana (se incluída)	1
26	105335	PARAFUSO (somente montagem do stand)	1
27	24A373	MANGA, montagem, montagem do stand (inclui 16, 50 e 51)	2
37	166846	ADAPTADOR, para o tubo da roldana	1
41	256425	VALVULA, retorno, aço inoxidável (inclui as peças 44 e 45)	1
44	-----	UNIÃO, tubo, retorno (incluído na peça 41)	1
45	-----	TUBO, retorno (incluído na peça 41)	1
48	238909	Montagem da CABLAGEM DE LIGAÇÃO À TERRA	1
49	24A371 24A593	MANGA, montagem, montagem na parede (inclui 16, 50 e 51) Motor M04xxx Motor M12xxx	2 2
50	-----	ANILHA (incluída nas peças 27 e 49)	4
51	-----	PARAFUSO, máquina, M5 x 25 (incluída nas peças 27 e 49)	4
53	289694	KIT DE MONTAGEM NO CARRINHO; <i>ver página 43</i> (somente modelos G30Cxx)	1
54	24A578	KIT DE MONTAGEM NA PAREDE; <i>ver página 43</i> (somente modelos G30Cxx)	1
55	24A577	KIT DE MONTAGEM DO SUPORTE; <i>ver página 43</i> (somente modelos G30Cxx)	1

----- Peça não vendida em separado.

**NOTA:** Encontram-se disponíveis gratuitamente etiquetas,  
sinais, rótulos e cartões de advertência sobressalentes.

## Modelos G36xxx

Ref.	Peça	Descrição	Qtd.
1		Montagem da bomba, <i>ver Manual 312794</i>	1
	W36DAS W36DBS	M18LN0 x LW100A M18LT0 x LW100A	
2	24A583 24A581	PAINEL, regulação de ar apenas a bomba; <i>ver página 45</i> bomba e pistola; <i>ver página 44</i>	1
3a	24A576	DATATRAK, montagem; <i>ver página 46</i>	1
3b	-----	INSERÇÃO, painel (incluído na peça 2)	1
4	256421 256423	TUBO, aspiração (inclui a peça 5) conjuntos de Montagem na carrinho conjuntos de Montagem na parede	1
5	187146	FILTRO (incluído na peça 4)	1
6	24A587	FILTRO, líquido (se incluído)	1
7	-----	ACESSÓRIO, união (incluída na peça 6)	1
8	189018	TORNEL, mangueira de fluido (conjuntos com pistola AA)	1
9	24B317	TUBO, líquido (conjuntos com pistola)	1
10	XTR501 249242 249238	PISTOLA (se incluída) XTR 5 G40 G40 com bico RAC	1
11	AAM413	BICO (conjuntos com pistola G40)	1
12	AAMxxx	OPÇÃO DE BICO (conjuntos com pistola G40)	1
13	512351	ADAPTADOR (se incluído), 1/4 nptm x 3/8 nptf	1
14	256390	MANGUEIRA DE AR, pistola (todos os conjuntos AA)	1
16	-----	PORCA, fecho, M5 x 0,08 (incluído nas peças 2 e 49)	
		Montagem do carrinho	2
		Montagem na parede	6

Ref.	Peça	Descrição	Qtd.
18	-----	ANEL, tubo (todos os conjuntos AA), <i>ver página 46 para conjuntos de 10</i>	7
22	239069	TUBO, roldana (se incluída)	1
37	166846	ADAPTADOR, para o tubo da roldana	1
41	256425	VALVULA, retorno, aço inoxidável (inclui as peças 44 e 45)	1
44	-----	UNIAO, tubo, retorno (incluído na peça 41)	1
45	-----	TUBO, retorno (incluído na peça 41)	1
48	238909	FIO, montagem de ligação à terra	1
49	24A593	MANGA, montagem, montagem na parede (inclui 16, 50 e 51)	2
50	-----	ANILHA (incluída na peça 49)	4
51	-----	PARAFUSO, máquina, M5 x 25 (incluída na peça 49)	4
53	289694	KIT DE MONTAGEM NO CARRINHO; <i>ver página 43</i> (somente modelos G36Wxx)	1
54	24A578	KIT DE MONTAGEM NA PAREDE; <i>ver página 43</i> (somente modelos G36Wxx)	1

----- Peça não vendida em separado.

**NOTA:** Encontram-se disponíveis gratuitamente etiquetas, sinais, rótulos e cartões de advertência sobressalentes.



## Modelos G45xxx

Ref.	Peça	Descrição	Qtd.
1	W45BAS W45BBS	Montagem da bomba, <i>ver Manual 312794</i> M12LNO x LW050A M12LT0 x LW050A	1
2	24A583 24A581 24A582	PAINEL, regulação de ar (inclui 3b, 16, 30 e 31) apenas a bomba, 100 psi; <i>ver página 45</i> bomba e pistola, 100 psi; <i>ver página 44</i> bomba e pistola, 90 psi; <i>ver página 44</i>	1
3a	24A576	DATATRAK, montagem; <i>ver página 46</i>	1
3b	-----	INSERÇÃO, painel (incluído na peça 2)	1
4	256421 256423	TUBO, aspiração (inclui a peça 5) conjuntos de Montagem na carrinho conjuntos de Montagem na parede	1
5	187146	FILTRO (incluído na peça 4)	1
6	24A587	FILTRO, líquido (se incluído)	1
7	-----	ACESSÓRIO, união (incluída na peça 6)	1
8	189018	TORNEL, mangueira de fluido (conjuntos com pistola AA)	1
9	24B594 24B317	TUBO, líquido (conjuntos com pistola) XTR 5 G40 e G40 com bico RAC	1
10	XTR501 249242 249238	PISTOLA (se incluída) XTR 5 G40 G40 com bico RAC	1
11	AAM413	BICO (conjuntos com pistola G40)	1
12	AAMxxx	OPÇÃO DE BICO (conjuntos com pistola G40)	1
13	512351	ADAPTADOR (se incluído), 1/4 nptm x 3/8 nptf	1
14	256390	MANGUEIRA DE AR, pistola (todos os conjuntos AA)	1
15	256410	RECIPIENTE (inclui as peças 17, 19 e 20)	1
16	-----	PORCA, fecho, M5 x 0,08 (incluído na peça 49)  Montagem do carrinho Montagem na parede	2 6

Ref.	Peça	Descrição	Qtd.
17	-----	TUBO, admissão, recipiente (incluído na peça 15)	1
18	-----	ANEL, tubo (todos os conjuntos AA), <i>ver página 46 para conjuntos de 10</i>	7
19	-----	JUNTA CIRCULAR, recipiente (incluído na peça 15)	1
20	-----	VISOR, recipiente (incluído na peça 15)	1
22	239069	TUBO, roldana (se incluída)	1
37	166846	ADAPTADOR, para o tubo da roldana	1
38	-----	INTERRUPTOR, lâminas (incluídas na peça 3a)	1
39	-----	PARAFUSO, interruptor (incluído na peça 3a)	1
40	-----	BRAÇADEIRA, tubo (incluído na peça 3a)	2
41	256425	VALVULA, retorno, aço inoxidável (inclui as peças 44 e 45)	1
44	-----	UNIÃO, tubo, retorno (incluído na peça 41)	1
45	-----	TUBO, retorno (incluído na peça 41)	1
48	238909	FIO, montagem de ligação à terra	1
49	24A593	MANGA, montagem, montagem na parede (inclui 16, 50 e 51)	2
50	-----	ANILHA (incluída na peça 49)	4
51	-----	PARAFUSO, máquina, M5 x 25 (incluída na peça 49)	4
53	289694	KIT DE MONTAGEM NO CARRINHO; <i>ver página 43</i> (somente modelos G45Wxx)	1
54	24A578	KIT DE MONTAGEM NA PAREDE; <i>ver página 43</i> (somente modelos G45Wxx)	1

----- Peça não vendida em separado.

**NOTA:** Encontram-se disponíveis gratuitamente etiquetas, sinais, rótulos e cartões de advertência sobressalentes.

## Modelos G48xxx

Ref.	Peça	Descrição	Qtd.
1	W48CAS W48CBS	Montagem da bomba, <i>ver Manual 312794</i> M18LN0 x LW075A M18LT0 x LW075A	1
2	24A583 24A584	PAINEL, regulação de ar (inclui 3b, 16, 30 e 31) apenas a bomba, 100 psi; <i>ver página 45</i> bomba e pistola, 85 psi; <i>ver página 44</i>	1
3a	24A576	DATATRAK, montagem; <i>ver página 46</i>	1
3b	-----	INSERÇÃO, painel (incluído na peça 2)	1
4	256423	TUBO, aspiração (inclui a peça 5)	1
5	187146	FILTRO (incluído na peça 4)	1
6	24A587	FILTRO, líquido (se incluído)	1
7	-----	ACESSÓRIO, união (incluída na peça 6)	1
8	189018	TORNEL, mangueira de fluido (conjuntos com pistola AA)	1
9	24B594 24B317	TUBO, líquido (conjuntos com pistola) XTR 5 G40 e G40 com bico RAC	1
10	XTR501 249242 249238	PISTOLA (se incluída) XTR 5 G40 G40 com bico RAC	1
11	AAM413	BICO (conjuntos com pistola G40)	1
12	AAMxxx	OPÇÃO DE BICO (conjuntos com pistola G40)	1
13	512351	ADAPTADOR (se incluído), 1 nptm x 3/8 nptf	1
14	256390	MANGUEIRA DE AR, pistola (todos os conjuntos AA)	1
15	256410	RECIPIENTE (inclui as peças 17, 19 e 20)	1
16	-----	PORCA, fecho, M5 x 0,08 (incluído nas peças 2 e 49) Montagem do carrinho Montagem na parede	2 6

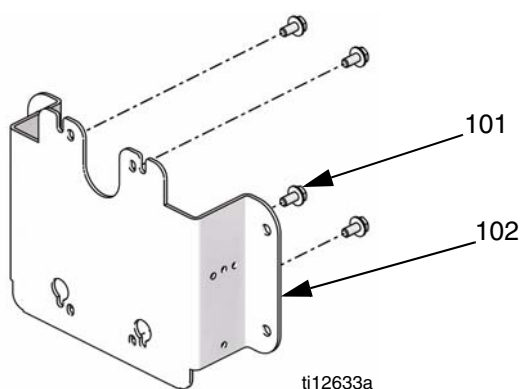
Ref.	Peça	Descrição	Qtd.
17	-----	TUBO, admissão, recipiente (incluído na peça 15)	1
18	-----	ANEL, tubo (todos os conjuntos AA), <i>ver página 46 para conjuntos de 10</i>	7
19	-----	JUNTA CIRCULAR, recipiente (incluído na peça 15)	1
20	-----	VISOR, recipiente (incluído na peça 15)	1
22	239069	TUBO, roldana (se incluída)	1
37	166846	ADAPTADOR, para o tubo da roldana	1
41	256425	VALVULA, retorno, aço inoxidável (inclui as peças 44 e 45)	1
44	-----	UNIAO, tubo, retorno (incluído na peça 41)	1
45	-----	TUBO, retorno (incluído na peça 41)	1
48	238909	FIO, montagem de ligação à terra	1
49	24A593	MANGA, montagem, montagem na parede (inclui 16, 50 e 51)	2
50	-----	ANILHA (incluída na peça 49)	4
51	-----	PARAFUSO, máquina, M5 x 25 (incluída na peça 49)	4
53	289694	KIT DE MONTAGEM NO CARRINHO; <i>ver página 43</i> (somente modelos G48Wxx)	1
54	24A578	KIT DE MONTAGEM NA PAREDE; <i>ver página 43</i> (somente modelos G48Wxx)	1

----- Peça não vendida em separado.

**NOTA:** Encontram-se disponíveis gratuitamente etiquetas, sinais, rótulos e cartões de advertência sobressalentes.

## Kits

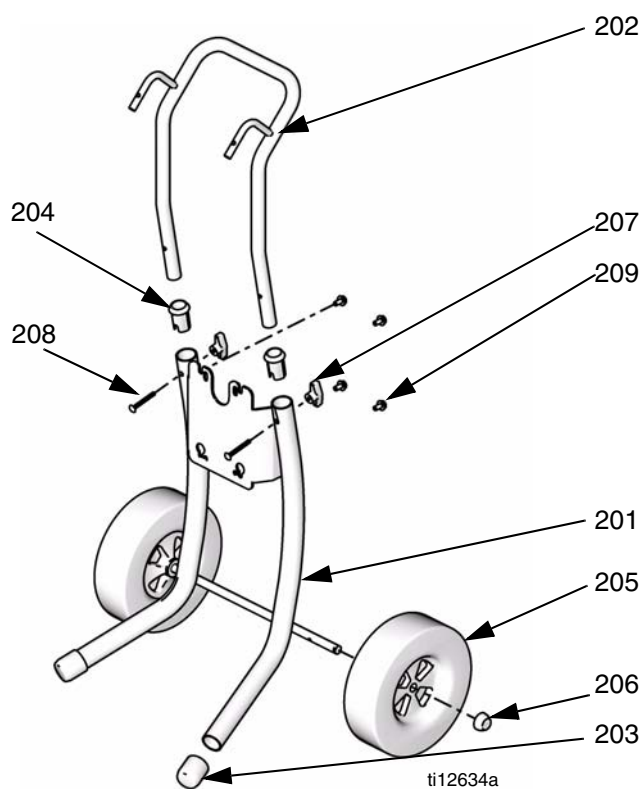
### Kit de montagem na parede 24A578



Ref.	Descrição	Qtd.
101	PARAFUSO, capa, M8 x 1,25	4
102	PLACA, montagem na parede	1

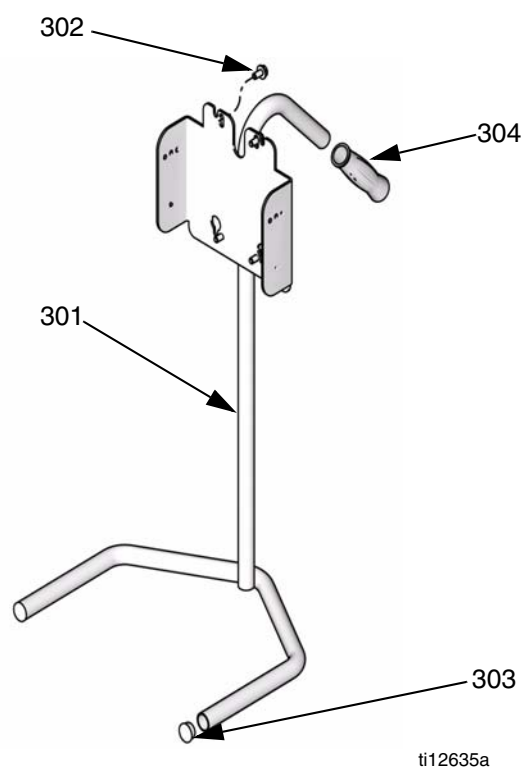
**NOTA:** Kit de braços de montagem 24A371 ou 24A953 (ver página 46) também é necessário para o conjunto de montagem na parede que possui um painel de controlo.

### Kit de montagem do carrinho 289694



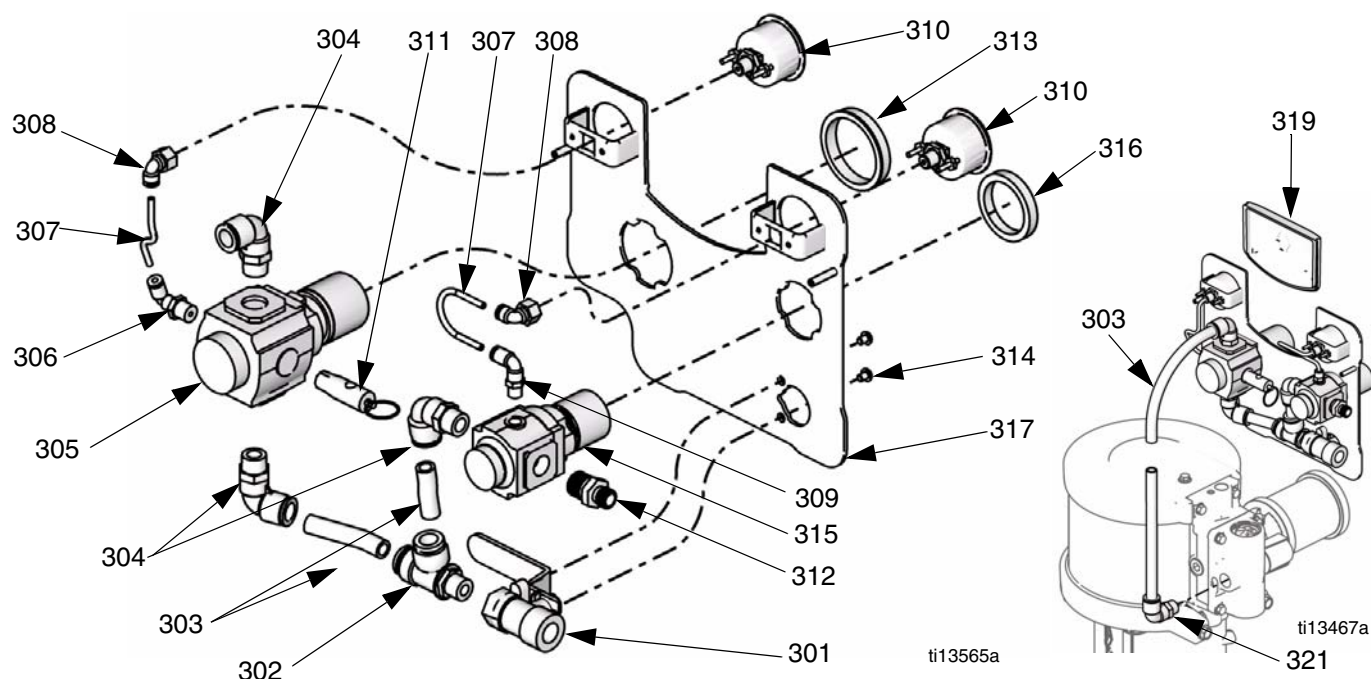
Ref.	Peça	Descrição	Qtd.
201	----	CARRINHO, estrutura	1
202	----	GUIADOR, carrinho	1
203	15C871	TAMPA, suporte	2
204	277790	MANGA, pega do carrinho	2
205	119451	RODA, semi-pneumática2	2
206	119452	TAMPA, eixo	2
207	115480	BOTÃO, pega-t	2
208	116630	PARAFUSO, guia	2
209	111799	PARAFUSO, capa, M8 x 1,25	4

### Kit do suporte de montagem 24A577



Ref.	Peça	Descrição	Qtd.
301	----	ESTRUTURA	1
302	111799	PARAFUSO, capa, M8 x 1,25	4
303	105521	BUJÃO, tubagem	2
304	108063	CABO, pega	1

## Kits do painel de controlo da bomba e da pistola



### Motores pneumáticos M12xxx e M18xxx

Kits 24A581, 24A582 e 24A584

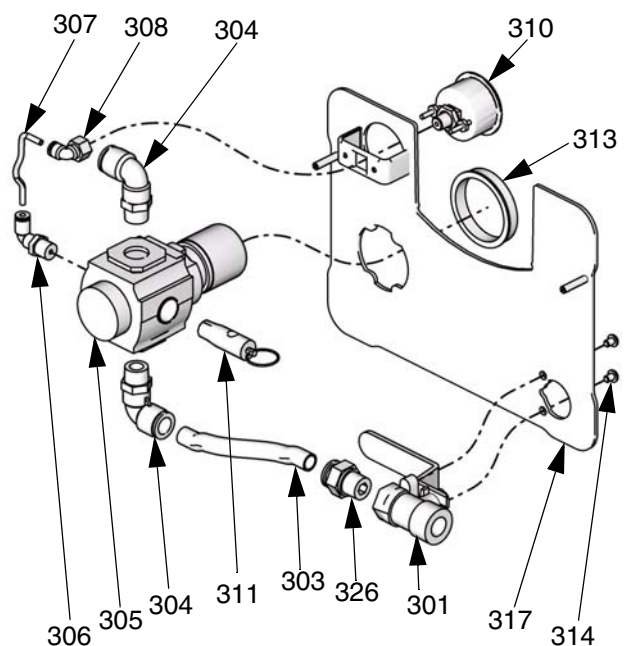
Ref.	Peça	Descrição	Qtd.
301	114362	VÁLVULA, esfera	1
302	15T643	TORNEL, em T, 3/8 npt(m), x 1/2T	1
303	061513	TUBO, nylon	1,3 pés
304	121212	TUBO CURVO, tornel, 1/2T x 3/8 npt(m)	3
305	15T536	REGULADOR, ar, bomba, 3/8 npt	1
306	15T937	TUBO CURVO, tornel, 5/32T x 1/4 npt	1
307	054753	TUBO, nylon, preto	4 pol.
308	15T498	TORNEL, 90°, 5/32T x 1/8 npt(f)	2
309	15T866	TUBO CURVO, tornel, 5/32T x 1/8 npt (int.)	1
310	15T500	MANÓMETRO, pressão	2
311	113498	VÁLVULA, segurança	1
	116643	Kit 24A581	
	120306	Kit 24A582	
312	164672	ADAPTADOR	1
313	15T538	PORCA, regulador	1
314	114381	PARAFUSO, tampa, cabeça do botão	2
315	15T539	REGULADOR, ar, pistola, 3/8 npt	1
316	116514	PORCA, regulador	1
317	15T555	PAINEL	1
318	15U666	ETIQUETA, painel (não ilustrada)	1
319	277794	INSERÇÃO	1
320	105332	PORCA, fecho (não ilustrado)	2
321	15V204	TUBO CURVO, 1/2T x 1/2 npt	1
322	-----	COBERTURA, lente, 12 folhas autocolantes (não ilustradas), kit de encomenda 24A540 para 5 folhas	1

### Motores pneumáticos M02xxx e M04xxx

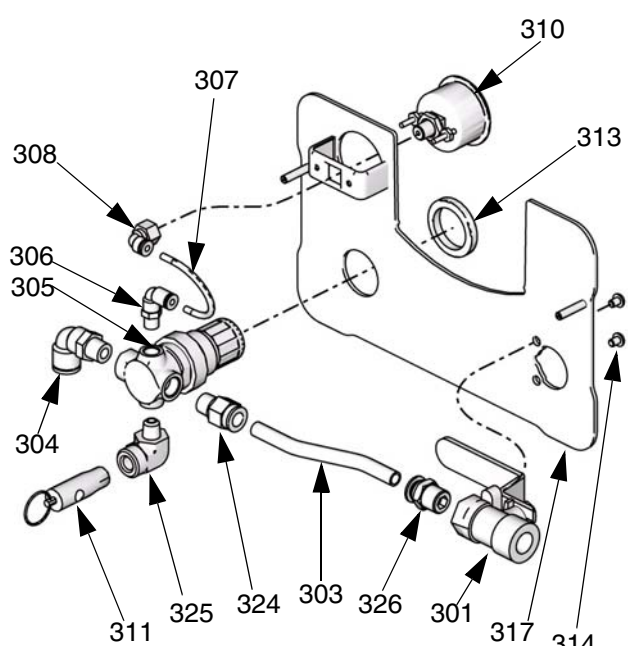
Kit 24A585

Ref.	Peça	Descrição	Qtd.
301	114362	VÁLVULA, esfera	1
302	15T638	TORNEL, em T	1
303	C12508	TUBO, nylon	1,3 pés
304	121141	TUBO CURVO, tornel, 3/8T x 1/4 npt(m)	3
305	15T499	REGULADOR, ar, bomba, 1/4 npt	1
306	15T866	TUBO CURVO, tornel, 5/32T x 1/8 npt	2
307	054753	TUBO, nylon, preto	4 pol.
308	15T498	TORNEL, 90°, 5/32T x 1/4 npt(f)	2
310	15T500	MANÓMETRO, pressão	2
311	113498	VÁLVULA, segurança	1
312	162453	ADAPTADOR, 1/4 nps(m) x 1/4 npt	1
313	115244	PORCA, regulador	2
314	114381	PARAFUSO, tampa, cabeça do botão	2
315	121141	REGULADOR, ar, pistola, 1/4 npt	1
317	15T556	PAINEL	1
318	15U664	ETIQUETA, painel (não ilustrada)	1
319	277794	INSERÇÃO	1
320	105332	PORCA, fecho (não ilustrado)	2
321	121141	TUBO CURVO, 3/8T x 1/4 npt(m)	1
322	-----	COBERTURA, lente, 12 folhas autocolantes (não ilustradas), kit de encomenda 24A540 para 5 folhas	1
323	121150	TUBO CURVO, 1/4 npt(f) x 1/8 npt(m)	1

## Kits do painel de controlo apenas da bomba



ti13566a



ti13567a

### Motores pneumáticos M12xxx e M18xxx

Kit 24A583

Ref.	Peça	Descrição	Qty.
301	114362	VÁLVULA, esfera	1
303	061513	TUBO, nylon	1,5 pés
304	121212	TUBO CURVO, tornel, 1/2T x 3/8 npt(m)	2
305	15T536	REGULADOR, ar, 3/8 npt	1
306	15T937	TUBO CURVO, tornel, 5/32T x 1/4 npt	1
307	054753	TUBO, nylon, preto	5 pol.
308	15T498	TORNEL, 90°, 5/32T x 1/8 npt(f)	1
310	15T500	MANÓMETRO, pressão	1
311	113498	VÁLVULA, segurança	1
313	15T538	PORCA, regulador	1
314	114381	PARAFUSO, tampa, cabeça do botão	2
317	15T557	PAINEL	1
318	15U667	ETIQUETA, painel (não ilustrada)	1
319	277794	INSERÇÃO (ver ilustração anexa na página 44)	1
320	105332	PORCA, fecho (não ilustrado)	2
321	15V204	TUBO CURVO, 1/2T x 1/2 npt (ver ilustração anexa na página 44)	1
322	-----	COBERTURA, lente, 12 folhas autocolantes (não ilustradas), kit de encomenda 24A540 para 5 folhas	1
326	121210	ACESSÓRIO, recto, 1/2T x 3/8 npt(m)	1

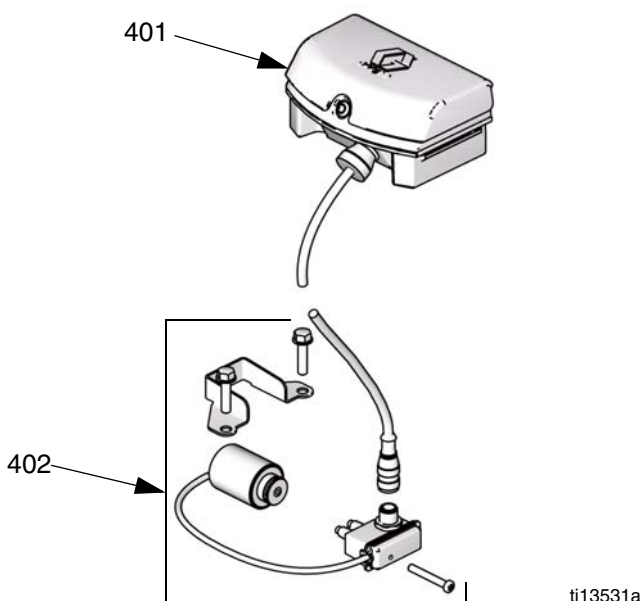
### Motores pneumáticos M02xxx e M04xxx

Kit 24A586

Ref.	Peça	Descrição	Qty.
301	114362	VÁLVULA, esfera	1
303	C12508	TUBO, nylon	1,3 pés
304	121141	TUBO CURVO, tornel, 3/8T x 1/4 npt(m)	1
305	15T499	REGULADOR, ar, 1/4 npt	1
306	15T866	TUBO CURVO, tornel, 5/32T x 1/8 npt	1
307	054753	TUBO, nylon, preto	4 pol.
308	15T498	TORNEL, 90°, 5/32T x 1/8 npt(f)	1
310	15T500	MANÓMETRO, pressão	1
311	113498	VÁLVULA, segurança	1
313	115244	PORCA, regulador	1
314	114381	PARAFUSO, tampa, cabeça do botão	2
317	15T558	PAINEL	1
318	15U665	ETIQUETA, painel (não ilustrada)	1
319	277794	INSERÇÃO (ver ilustração anexa na página 44)	1
320	105332	PORCA, fecho (não ilustrado)	2
321	121141	TUBO CURVO, tornel, 3/8T x 1/4 npt(m) (ver ilustração anexa na página 44)	1
322	-----	COBERTURA, lente, 12 folhas autocolantes (não ilustradas), kit de encomenda 24A540 para 5 folhas	1
324	121140	ACESSÓRIO, recto, 3/8T x 1/4 npt(m)	1
325	121150	TUBO CURVO, 1/4 npt(f) x 1/8 npt(m)	1
326	15T546	ACESSÓRIO, recto, 3/8T x 3/8 npt(m)	1

## Kits DataTrak

### Kit 24A576 (com Protecção de segurança)



N.º	Peça N.º	Descrição	Qtd.
401	24B563	DATATRAK, montagem (inclui a peça 3)	1
402	24B566	SOLENÓIDE, INTERRUPTOR DE LÂMINAS, kit	1
403	-----	BRAÇADEIRA, tubo (não ilustrado) Kit de encomenda 24A548 para conjunto de 10	2
404▲	15V262	ETIQUETA, cuidado (não ilustrada)	1

----- Peça não vendida em separado.

▲ Encontram-se disponíveis gratuitamente etiquetas, sinais, rótulos e cartões de advertência sobressalentes.

### Kit 24A592 (apenas com contagem de ciclo)

Kit de conversão opcional disponível para conjuntos com motores pneumáticos MxxLNO (válvulas de ar não compatíveis com o solenóide de protecção de segurança). Fornece diagnósticos e monitorização sem a protecção de segurança.

### Kit de recipiente 256410

Inclui recipiente (15), tubo de admissão (17), junta circular (19), visor (20) e acessório (somente bombas 21, 25cc).

## Kits de braços de montagem

Inclui duas mangas de montagem (49), 6 porcas de fecho (16), quatro parafusos de máquina (51) e quatro anilhas (50).

### Kit Conjuntos

- 24A371** Conjuntos de montagem na parede com motores pneumáticos M02xxx ou M04xxx.  
**24A373** Todos os conjuntos de montagem do stand.  
**24A593** Conjuntos de montagem na parede com motores pneumáticos M07xxx, M12xxx ou M18xxx.

## Kits de tubo de aspiração de 18,93 litros

Inclui tubo de aspiração (4) e filtro (5).

Kit	Conjuntos	Parede/ carrinho
<b>256420</b>	10:1, 15:1, 30:1 -- Apenas motores pneumáticos M02xxx e M04xxx	Ambos
<b>256421</b>	23:1, 30:1 (M12xxx X L075xx), 36:1, 45:1, 48:1	Carrinho
<b>256422</b>	15:1 (M12xxx X L150xx), 18:1, 24:1, 28:1	Carrinho
<b>256423</b>	23:1, 30:1 (M12xxx X L075xx), 36:1, 45:1, 48:1	Parede
<b>256424</b>	15:1 (M12xxx X L150xx), 18:1, 24:1, 28:1	Parede
<b>256426</b>	Conjunto de 10 filtros (5) para o kit 256420.	

## Kits de tubos de aspiração de 208,2 litros

Inclui tubo de aspiração, adaptador para tampa e filtro.

- 24A954** - tubo de 3/4 pol.  
**24B598** - tubo de 1 pol.

## Kits de tubos de aspiração PTFE

Para bombear materiais ácidos compatíveis com o PTFE. Inclui tubo de aspiração, tornel e filtro.

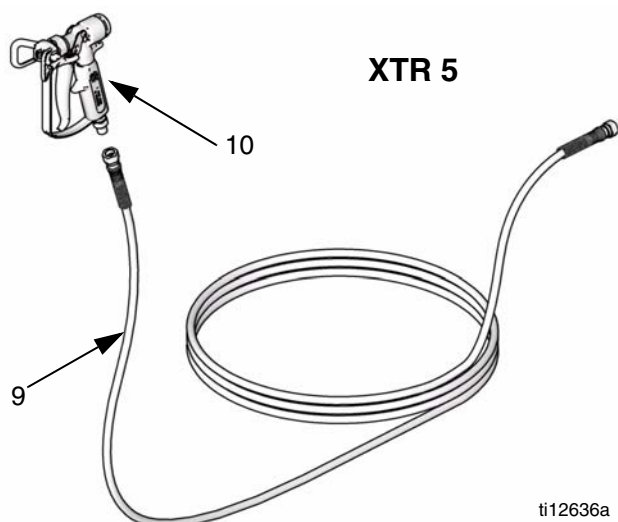
Kit	Descrição	Parede/ carrinho
<b>24B337</b>	Tubo de 3/4 pol., de PTFE alinhado, com tubo curvo do tornel	Carrinho
<b>24B338</b>	Tubo de 1 pol., de PTFE alinhado, com tubo curvo do tornel	Carrinho
<b>24B424</b>	Tubo de 3/4 pol., de PTFE alinhado, com tornel recto	Parede
<b>24B425</b>	Tubo de 1 pol., de PTFE alinhado, com tornel recto	Parede

## Conjunto da válvula de descompressão 256425

Inclui válvula de retorno (41), união (44) e tubo (45).

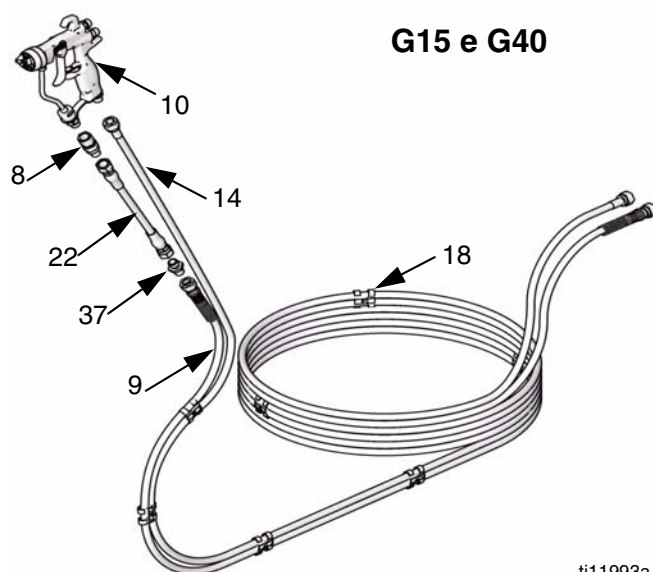
### Pistolas e tubos

Para encontrar as peças correctas para o seu modelo, escolha a pistola que possui. Os tubos correctos e as respectivas peças estão listadas no quadro abaixo de cada pistola.



ti12636a

Ref. Peça	Descrição	Qtd.
9	TUBO, líquido	1
241812	G10xxx-G30xxx; excepções listadas junto deste quadro; 7,6 m, pressão de trabalho máxima de 3300 psi (22,7 MPa, 227 bar)	
H52525	G30W57-G30W60; Pressão de trabalho máxima de (7,6 m), 5600 psi (38,6 MPa, 386 bar),	
24B562	G30C13 and G30C57; Pressão de trabalho máxima de (15,2 m), 3300 psi (22,7 MPa, 227 bar)	
24B317	G36xxx; Pressão de trabalho máxima de (7 m); 4100 psi (28,3 MPa, 283 bar)	
24B594	G45xxx – G48xxx; Pressão de trabalho máxima de (7,2 m), 5600 psi (38,6 MPa, 386 bar),	
10	XTR501 PISTOLA	1
22	239069 TUBO, roldana, para G36C03, G36C04, G36W07, G36W08, G45W05, G45W06; consulte a figura G40 à direita)	1
37	166846 ADAPTADOR, para o tubo da roldana	1



ti11993a

Ref.	Peça	Descrição	Qtd.
8	189018	TORNEL, tubo do líquido	1
9		TUBO, líquido	1
	241812	G10xxx-G30xxx, Pressão de trabalho máxima de (7,6 m), 3300 psi (22,7 MPa, 227 bar)	
	24B317	G36xxx-G48xxx, Pressão de trabalho máxima de (7 m); 4100 psi (28,3 MPa, 283 bar)	
10	249242	PISTOLA, G40	1
	249238	PISTOLA, G40 com bico RAC	1
	287926	PISTOLA, G15	1
11	AAM413	BICO	1
12	AAMxxx	BICO, opção, ver pistola manual	1
14	256390	TUBO, ar	1
18	----	ANEL, tubo; encomende o kit 24A588 para um conjunto de 10	7
22	239069	TUBO, roldana (apenas os conjuntos G36xxx-G48xxx)	1
37	166846	ADAPTADOR, para o tubo da roldana	1

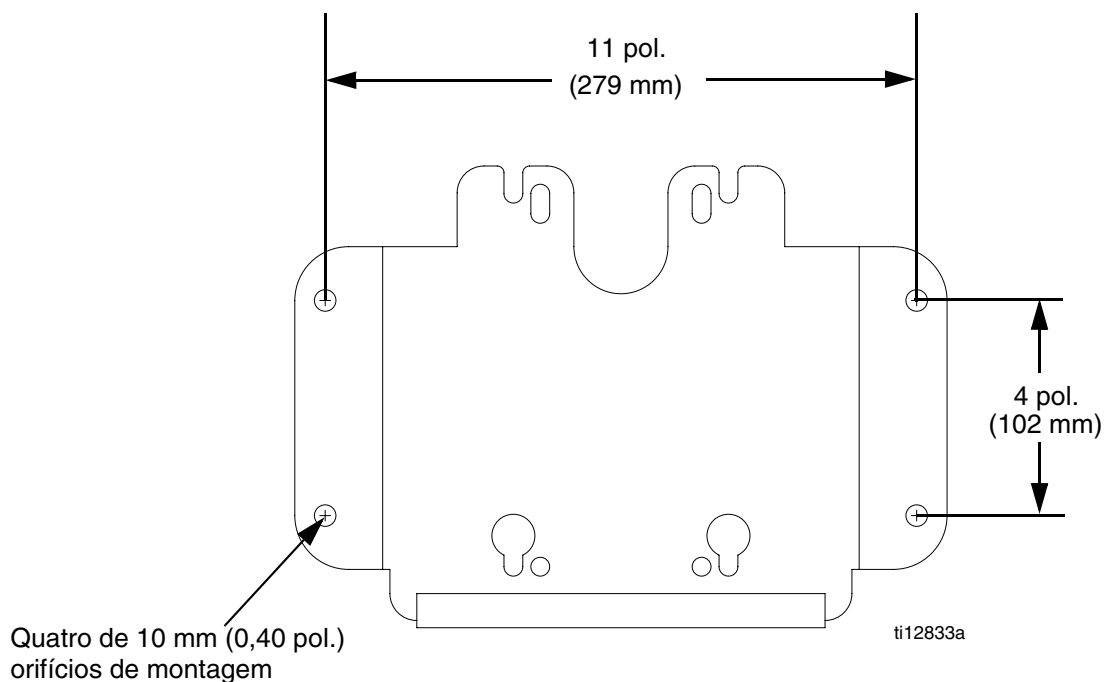
## Mangueira de ar e de fluido de 50 pés, kit 24A955

Mangueira de fluido e de ar de 15,24 m acoplada opcional, com 20 anéis.

## Tubo flexível de 50 pés 24A413

Tubo opcional de 15,24 m, pressão de trabalho máxima de 5600 psi (38,6 MPa, 386 bar).

## Dimensões do suporte de montagem na parede



## Dados técnicos

Pressão máxima de trabalho do fluido . . . . .	Consulte a tabela <b>Modelos</b> na página 5.
Pressão máxima de admissão de ar . . . . .	100 psi (0,7 MPa, 7,0 bar)
Pressão máxima de admissão de ar da pistola . . . . .	50 psi (0,35 MPa, 3,5 bar)
Relação . . . . .	Consulte a tabela <b>Modelos</b> na página 5.
Temperatura máxima de funcionamento . . . . .	120°F (49°C)
Dados relativos ao som . . . . .	Consulte a Dados técnicos no manual de instruções 312796 do motor pneumático.



# Pesos da embalagem

Rácio, motor, bomba de deslocamento	Peso em kg				
	Bomba montada*	Bomba montada* + kit de sucção	Bomba montada + kit de sucção + filtro de produto	Bomba montada* + kit ou recipiente de sucção + pistola e tubos	Bomba montada* + kit ou recipiente de sucção + pistola e tubos + filtro de produto
<b>Montagem do carrinho</b> 10:1, M04xxx, LW075A	68 (31)	69 (32)	----	76 (35)	81 (37)
15:1, M02xxx, LW025A	53 (24)	54 (25)	----	62 (29)	67 (31)
15:1, M04xxx, LW050A	66 (30)	67 (31)	----	75 (34)	79 (36)
15:1, M12xxx, LW150A	100 (45)	103 (47)	109 (49)	-----	113 (51)
18:1, M12xxx, LW125A	100 (45)	104 (47)	109 (49)	-----	113 (51)
23:1, M12xxx, LW100A	98 (45)	101 (46)	105 (48)	-----	111 (50)
24:1, M18xxx, LW150A	102 (46)	-----	111 (50)	-----	116 (53)
28:1, M18xxx, LW125A	102 (46)	-----	111 (50)	-----	116 (53)
30:1, M04xxx, LW025A	60 (28)	61 (28)	-----	68 (31)	73 (34)
30:1, M12xxx, LW075A	94 (43)	98 (45)	104 (47)	-----	108 (49)
36:1, M18xxx, LW100A	100 (45)	-----	108 (49)	-----	114 (52)
45:1, M12xxx, LW050A	92 (42)	96 (43)	101 (46)	101 (46)	106 (48)
48:1, M18xxx, LW075A	97 (44)	-----	105 (48)	106 (48)	110 (50)
<b>Montagem na parede</b> 10:1, M04xxx, LW075A	42 (19)	43 (20)	----	48 (22)	53 (24)
15:1, M02xxx, LW025A	27 (12)	28 (13)	-----	33 (15)	38 (17)
15:1, M04xxx, LW050A	40 (18)	41 (19)	-----	46 (21)	51 (23)
15:1, M12xxx, LW150A	73 (33)	-----	81 (37)	-----	86 (39)
18:1, M12xxx, LW125A	72 (33)	-----	81 (37)	-----	86 (39)
23:1, M12xxx, LW100A	70 (32)	-----	78 (35)	-----	83 (38)
24:1, M18xxx, LW150A	76 (35)	-----	84 (38)	-----	89 (40)
28:1, M18xxx, LW125A	75 (34)	-----	83 (38)	-----	87 (39)
30:1, M04xxx, LW025A	34 (15)	35 (16)	-----	40 (18)	44 (20)
30:1, M12xxx, LW075A	67 (30)	-----	75 (34)	-----	80 (36)
36:1, M18xxx, LW100A	73 (33)	-----	81 (37)	-----	87 (39)
45:1, M12xxx, LW050A	65 (29)	-----	73 (33)	-----	80 (36)
48:1, M18xxx, LW075A	70 (32)	-----	78 (35)	-----	84 (38)
<b>Montagem do stand</b> 15:1, M02xxx, LW025A	29 (13)	30 (14)	----	36 (16)	41 (19)
30:1, M04xxx, LW025A	36 (16)	37 (17)	----	43 (20)	48 (22)
15:1, M04xxx, LW050A	42 (19)	43 (20)	----	49 (22)	54 (25)

\* Inclui regulação de ar.

----- Não se oferece esta configuração de componentes para estes modelos.

# Garantia padronizada da Graco

A Graco garante que todo o equipamento referenciado no presente documento, manufacturado pela Graco e ostentando o seu nome, está isento de defeitos de material e acabamento na data da venda para utilização ao comprador original. Com excepção de qualquer garantia especial, prorrogada ou limitada publicada pela Graco, esta irá, durante um período de doze meses a contar da data de venda, reparar ou substituir qualquer peça de equipamento que a Graco considere defeituosa. Esta garantia apenas se aplica quando o equipamento for instalado, operado e mantido em conformidade com as recomendações escritas da Graco.

Esta garantia não cobre, e a Graco não será responsável pelo desgaste normal, nem por qualquer avaria, dano ou desgaste causados por uma instalação incorrecta, utilização indevida, desgaste por atrito, corrosão, manutenção inadequada ou indevida, negligência, acidente, alteração ilegal ou substituição por componentes de terceiros. Nem a Graco será responsável por mau funcionamento, danos ou desgaste causados pela incompatibilidade do equipamento Graco com estruturas, acessórios, equipamento ou materiais não fornecidos pela Graco, nem pela concepção, manufactura, instalação, operação ou manutenção inadequadas de estruturas, acessórios, equipamento ou materiais não fornecidos pela Graco.

Esta garantia está condicionada pela devolução paga previamente do equipamento alegadamente defeituoso a um distribuidor Graco autorizado para verificação do alegado defeito. Caso o alegado defeito seja confirmado, a Graco irá reparar ou substituir gratuitamente quaisquer peças defeituosas. The equipment will be returned to the original purchaser transportation prepaid. Caso a inspecção do equipamento não confirme qualquer defeito em material ou acabamento, a reparação será executada por um preço aceitável, que pode incluir o custo das peças, da mão-de-obra e do transporte.

**ESTA GARANTIA É EXCLUSIVA E SUBSTITUI QUAISQUER OUTRAS GARANTIAS, EXPRESSAS OU IMPLÍCITAS, INCLUINDO, MAS NÃO LIMITADAS À GARANTIA DE QUE O PRODUTO SIRVA PARA O USO A QUE SE DESTINA OU GARANTIA DE ADEQUAÇÃO A DETERMINADO FIM.**

A única obrigação da Graco e a única alternativa do comprador por qualquer não satisfação da garantia serão regidas pelo acima mencionado. O comprador concorda não haver disponível qualquer outro recurso (incluindo, mas não se limitando a, danos supervenientes ou indirectos por perda de lucros, perda de vendas, lesão pessoal ou danos de propriedade, ou qualquer outra perda superveniente ou indirecta). Qualquer acção no sentido de invocar a garantia deverá ser apresentada dois (2) anos a partir da data de aquisição.

**A GRACO NÃO FORNECE QUALQUER GARANTIA E NEGA QUAISQUER GARANTIAS IMPLÍCITAS DE QUE O PRODUTO SIRVA PARA O USO A QUE SE DESTINA, DE ADEQUAÇÃO A DETERMINADO FIM RELATIVAMENTE A ACESSÓRIOS, EQUIPAMENTO, MATERIAIS OU COMPONENTES COMERCIALIZADOS MAS NÃO FABRICADOS PELA GRACO.** Os artigos vendidos, mas não manufacturados pela Graco (como motores eléctricos, interruptores, tubos, etc.), são sujeitos à garantia, caso exista, do seu fabricante. A Graco prestará ao comprador auxílio aceitável para alegação de quebra de qualquer destas garantias.

A Graco não será responsável, em nenhuma eventualidade, por danos indirectos, supervenientes, especiais ou consequentes resultantes do fornecimento pela Graco de equipamento, ou do fornecimento, desempenho ou utilização de quaisquer produtos ou outras mercadorias aqui incluídas, seja por quebra de contracto, quebra de garantia, negligência da Graco ou outro.

## **FOR GRACO CANADA CUSTOMERS**

The Parties acknowledge that they have required that the present document, as well as all documents, notices and legal proceedings entered into, given or instituted pursuant hereto or relating directly or indirectly hereto, be drawn up in English. Les parties reconnaissent avoir convenu que la rédaction du présente document sera en Anglais, ainsi que tous documents, avis et procédures judiciaires exécutés, donnés ou intentés, à la suite de ou en rapport, directement ou indirectement, avec les procédures concernées.

# Informações Graco

Para obter as informações mais recentes sobre os produtos da Graco, visite [www.graco.com](http://www.graco.com).

**PARA EFECTUAR ENCOMENDAS**, contacte o seu distribuidor da Graco ou ligue para saber qual é o distribuidor mais próximo. **Telefone:** 612-623-6921 **ou Linha Grátis:** 1-800-328-0211 **Fax:** 612-378-3505

*Todos os textos e gráficos contidos neste documento reflectem as mais recentes informações sobre o produto disponíveis aquando da publicação. A Graco reserva-se o direito de efectuar alterações a qualquer momento sem aviso prévio.*

*This manual contains Portuguese. MM 312797*

**Sede da Graco:** Minneapolis

**Escritórios Internacionais:** Belgium, China, Japan, Korea

**GRACO INC. P.O. BOX 1441 MINNEAPOLIS, MN 55440-1441**

Copyright 2008, Graco Inc. registada segundo a norma internacional EN ISO 9001

[www.graco.com](http://www.graco.com)

Revisto 2/2009