

# *MANUAL DE INSTRUÇÕES E CERTIFICADO DE GARANTIA*

*MB-265L, MB-320L, MB-400L, MB-400S e MB-400G 4T*

Imagem ilustrativa



**MOTOMIL**®  
BETONEIRAS

Parabéns pela ótima escolha. Este equipamento é produzido seguindo padrões de qualidade bastante elevados, o que garante alto desempenho e durabilidade.

<i>DESCRIÇÃO TÉCNICA</i>				
Modelo	MB-265L	MB-320L	MB-400 S	MB-400G 4 tempos
Motor Potência	Elétrico 1.0 cv	Elétrico 1.5 cv	Elétrico 2.0 cv	Gasolina 5.5 cv
Tensão (Volts)	127/220(mono) 220/380 (trif)	127/220(mono) 220/380 (trif)	127/220(mono) 220/380 (trif)	Não possui
Rotação Tambor	26 rpm	26 rpm	25 rpm	25 rpm
Cap. Tambor	265 litros	320 litros	400 litros	400 litros
Prod. Hora	3,2 m <sup>3</sup>	3,2 m <sup>3</sup>	4,3 m <sup>3</sup>	4,3 m <sup>3</sup>
Cap. Mistura	205 litros	250 litros	325 litros	325 litros
Rend. Final	185 litros	225 litros	280 litros	280 litros
Garantia	6 Meses contra defeitos de fabricação			
Ciclo / Hora	15 ciclos	15 ciclos	15 ciclos	15 ciclos

**ATENÇÃO: LEIA ATENTAMENTE TODO O MANUAL DE INSTRUÇÕES, ANTES DE USAR O SEU EQUIPAMENTO PELA PRIMEIRA VEZ E GUARDE -O EM UM LOCAL SEGURO, PARA EVENTUAL CONSULTA. A NÃO OBSERVAÇÃO DAS INDICAÇÕES DE SEGURANÇA MENCIONADAS A SEGUIR, PODE POR EM RISCO A INTEGRIDADE FÍSICA DO USUÁRIO.**

### *PARA A SUA SEGURANÇA.*

---

Ao adquirir o equipamento, solicite ao vendedor uma demonstração de como operá-lo corretamente.

Pessoas sem a devida experiência devem ser orientadas por supervisor responsável.

Manter crianças, animais e curiosos afastados do equipamento.

O operador do equipamento é responsável por acidentes e riscos que possam ocorrer a outras pessoas.

Utilizar somente peças originais fornecidas pelo Grupo GMEG, ou liberadas expressamente para a montagem.

O equipamento deve ser utilizado com todas as peças, sem montagens indevidas ou adaptações.

Verifique se a tensão do equipamento coincide com a rede antes de ligar.

Não utilize extensões elétricas descascadas, quebradas ou com emendas. Use extensões apropriadas com as devidas proteções.

Não deixe a extensão elétrica sobre poças de água ou locais úmidos.

Em dias de chuva, não utilize o equipamento ao ar livre sem cobertura apropriada.

Não enrolar os equipamentos em lonas, plásticos ou em qualquer tipo de material que obstrua a ventilação do motor sob o risco de causar incêndio.

Os controles devem estar sempre em bom estado de funcionamento.

Use equipamentos de proteção individual (EPI'S) (botas, luva, capacete, óculos, etc...).

Antes de utilizar o equipamento, tenha certeza que mesmo esteja bem firme sem risco de tombar.

Observe a capacidade máxima de carga do seu equipamento.

Após utilizar o equipamento desligue o plugue da tomada da rede elétrica.

Mantenha o equipamento sempre limpo e as peças móveis sempre lubrificadas.

No modelo equipado com motor a combustão (MB – 400G 4T) deve-se seguir todas as orientações expressas no manual de instruções do motor que acompanha o equipamento.

**OBSERVAÇÃO: QUALQUER BARULHO QUE OCORRA NO EQUIPAMENTO QUE NÃO SEJA O CARACTERÍSTICO DO SEU FUNCIONAMENTO NORMAL, DESLIGAR IMEDIATAMENTE E ENCAMINHAR O EQUIPAMENTO PARA A ASSISTÊNCIA TÉCNICA AUTORIZADA MAIS PRÓXIMA.**

### *ORIENTAÇÕES DE UTILIZAÇÃO.*

---

Posicione o equipamento em um local plano e firme.

O material a ser misturado deve ser colocado com o equipamento em funcionamento.

A descarga do material também deve ser feito com o equipamento em funcionamento.

Quando for carregar o equipamento com uma pá, o operador não deverá introduzi-la dentro do tambor.

A introdução de qualquer objeto no tambor com o equipamento em funcionamento poderá provocar acidentes graves.

Mantenha um limite de área exclusivo para trabalhar com o equipamento, mantendo o local sempre limpo sem obstrução no caminho e com boa iluminação.

Sempre que fazer manutenção no equipamento, este deverá estar desconectado da rede elétrica.

Após o uso, limpe o equipamento evitando molhar o motor e a chave de acionamento.

Evite acúmulo de areia, massa ou outros detritos que possam causar desgaste do conjunto cremalheira e pinhão.

**ATENÇÃO: VERIFIQUE A BITOLA ADEQUADA DOS FIOS DA EXTENSÃO ELÉTRICA DE ACORDO COM O COMPRIMENTO DA MESMA. CONSULTE UM TÉCNICO ESPECIALIZADO. NÃO UTILIZE O EQUIPAMENTO SEM ATERRAMENTO ADEQUADO.**

### *LIGAÇÃO DO MOTOR ELÉTRICO*

---

A betoneira sai de fábrica em uma determinada tensão, verifique se coincide com a tensão elétrica onde o equipamento será ligado. Refaça a ligação caso necessário, seguindo o esquema de ligação que está na placa do motor.

### *LIGAÇÃO DO MOTOR GASOLINA*

---

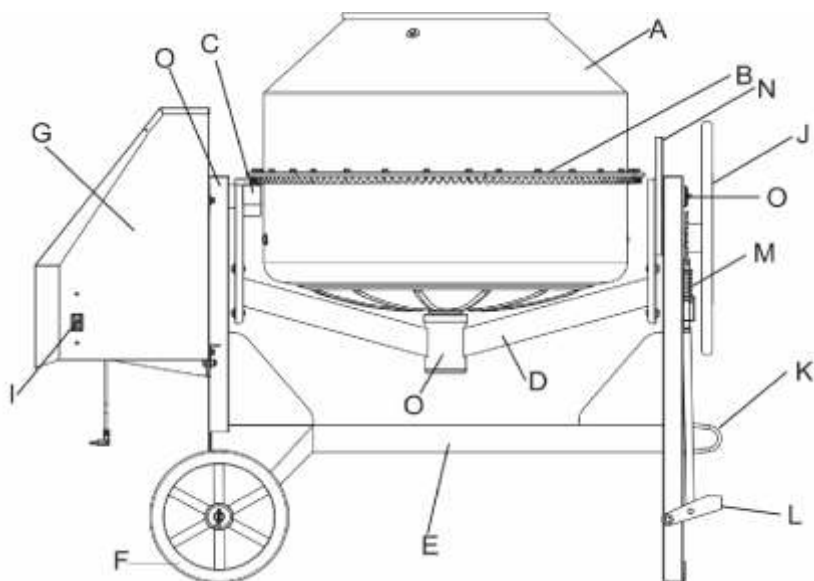
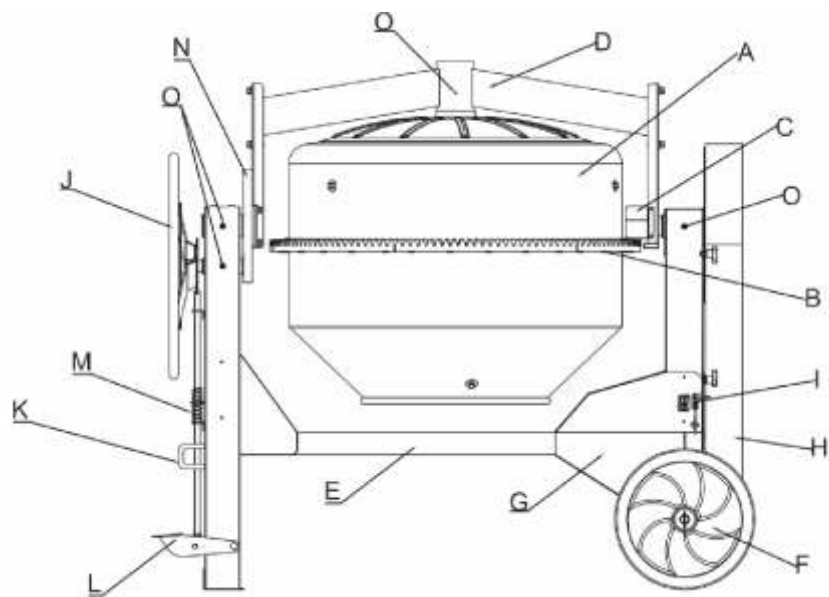
Antes de ligar o motor verifique os cuidados expressos no manual de instruções do mesmo. O motor sai de fábrica sem óleo no Carter. Colocar óleo lubrificante (conforme indicado no manual do motor) antes de ligar o equipamento.

Verifique se as alavancas de acionamento estão na posição correta.

### *PARTES DO EQUIPAMENTO*

A	Tambor	I	Chave liga/desliga e plugue
B	Jogo de cremalheira	J	Volante de basculagem
C	Pinhão	K	Alça de movimentação
D	Conjunto braço móvel	L	Pedal da trava do volante
E	Conjunto cavalete completo	M	Mola de compressão da trava
F	Roda de alta resistência*	N	Conjunto de redução da basculagem
G	Caixa de proteção do motor	O	Pontos de lubrificação (engraxar no primeiro uso e a cada 80 horas de uso). Usar lubrificante a base de sabão de lítio.
H	Proteção de correias		

\* Elétrica – Rodas de borracha / Gasolina – Rodas com aro de aço e pneu de borracha.



A GARTHEN Indústria e Comércio de Máquinas Ltda oferece cobertura de garantia a todos os produtos por ela comercializados contra defeito de fabricação por um período de 6(seis) meses.São 3 (três) meses como garantia legal (lei 8.078 artigo 26) e mais 3 (três) meses de garantia complementar (lei 8.078 art.50), válidos a partir da data de compra, devidamente comprovada pela nota fiscal de venda ao consumidor final, sujeitos as exclusões e limitações abaixo descritas.

A garantia é válida somente para produtos originais GARTHEN.

No Modelo MB-400G 4T a garantia do motor é conforme especificado no termo de garantia do fabricante do mesmo, que acompanha a máquina.

A garantia não cobre eventuais danos e prejuízos decorrentes da operação inadequada e da utilização incorreta do produto.

### Pessoas Cobertas pela garantia.

O consumidor final é todo aquele que não tenha o propósito de revender o produto. Pessoa a quem foi transferida a propriedade do produto dentro do período de garantia, mas somente pelo saldo de período de garantia.

### Exclusão de Garantia.

As seguintes situações não estão cobertas pela garantia:

Peças e componentes não fornecidos pela GARTHEN Ind. e Com. de Máquinas Ltda.

Qualquer defeito que resulte de acidentes, abuso, negligência, estragos causados por ligação errada, falta de lubrificação e uso inapropriado do produto.

Itens ou serviços necessários para uso normal e manutenção regular do produto, ou seja, consertos necessários por excesso de sujeira, impurezas, abrasivos, umidade, corrosão causados por uso de produtos não recomendados e outras condições similares.

Danos causados pela não observância das instruções contidas neste manual.

Desgaste natural inerente à utilização do produto.

Equipamento enviado para consertos em assistências técnicas ou pessoas não credenciadas pelo GRUPO GMEG.

### Limitações.

A GARTHEN Indústria e Comércio de Máquinas Ltda não será responsável por qualquer incidente ou estrago anormal. Não há outra garantia expressa a não ser as inclusas neste documento. Qualquer garantia que seja submetida na lei para algum uso específico ou outro, para qualquer produto, somente será válida durante o período de garantia legal conforme citado acima.

### Direitos.

Esta garantia dá direitos legais específicos, conforme legislação em vigor.

### Obrigações do Consumidor

Seguir as instruções de instalação, manutenção, operação, armazenagem, segurança e serviços conforme especificado no manual de instruções e utilização que acompanha o equipamento.

### Providenciar.

Lubrificação apropriada para todos os componentes,

Ao encaminhar o produto a rede SAC-GMEG, apresentar sempre nota fiscal de compra do equipamento

As despesas de frete e transporte até a autorizada GMEG são de responsabilidade do cliente.

### Obrigações GRUPO GMEG

Qualquer produto ou componente defeituoso coberto por esta garantia será fornecido sem ônus ao consumidor.

Produtos defeituosos cobertos por esta garantia serão consertados de acordo com o fluxo normal de trabalho da rede SAC-GMEG a quem o produto foi encaminhado para conserto e depende da disponibilidade de peças para reposição observando o prazo de 30 (trinta) dias conforme Código de Defesa do Consumidor.

Para esclarecer dúvidas procure nosso atendimento ao consumidor no telefone 0800-723-4150 ou através do e-mail [sac@gmeg.com.br](mailto:sac@gmeg.com.br).

O Grupo GMEG reserva-se no direito de alterar este manual sem prévio aviso.  
Motomil, Eletroplas e Garthen são marcas registradas e licenciadas ao Grupo GMEG.

# MOTOMIL®



Parque Fabril - Área de terreno com 102mil metros quadrados.



[www.grupogmeg.com.br](http://www.grupogmeg.com.br)

**GARTHEN IND. COM DE MÁQ. LTDA.**

Rod. Br 470 - Km 04 - nº4001

CEP:88375-000 - Navegantes - SC

CNPJ 82.981.721/0001-94

Fone/Fax: (47) 2103-4150



*TIRE SUAS DÚVIDAS - FALE CONOSCO*

**0800 723 4150**

**duvidas@gmeg.com.br**

**Atendimento em horário comercial**