

Manual de instruções



DIAMANTINO & HOFMAN COMÉRCIO E REPRESENTAÇÕES LTDA.
CONDOMÍNIO INDUSTRIAL PORTAL DO ANHANGUERA
ESTRADA MUNICIPAL MARIO COVAS, 641
BAIRRO MACUCO
CEP 13279-411 VALINHOS SP
Fone: (19) 2129.0500 - Fax: (19) 2129.0524
Site: www.elettromec.com.br
Email: vendas@elettromec.com.br

REVISÃO 05-11-2014 - V1-R10

MODELO:

CV-S 34-1Z-1	CV-S 110-2Z-1
CV-S 34-1Z-2	CV-S 110-2Z-2
CV-S 34-2Z-1	CV-S 154-2Z-1
CV-S 34-2Z-2	CV-S 154-2Z-2
CV-S 45-2Z-1	FB 95-1
CV-S 45-2Z-2	FB 95-2

Antes de usar, favor ler e seguir todos os avisos de segurança e operação deste manual.

Certificado de Garantia

CERTIFICADO DE GARANTIA

Garantimos este produto contra qualquer defeito de fabricação que venha a se apresentar no período de 09 meses, contados à partir do término da garantia legal de 90 dias, prevista no artigo 26, inciso II, da Lei nº 8078/90 (Código de Defesa do Consumidor).

SÃO CONDIÇÕES DESTA GARANTIA:

1. Qualquer defeito constatado neste produto deve ser comunicado em 48 (quarenta e oito) horas ao Serviço Autorizado ELETTRAMEC no 0800 723-1202
2. Esta garantia abrange a substituição de peças que apresentarem defeitos constatados como sendo de fabricação, além da mão-de-obra utilizada no respectivo reparo.

A GARANTIA NÃO COBRE:

- Produtos ou peças danificadas devido a acidente de transporte ou manuseio, iscos, amassamentos ou atos e efeitos da natureza (raios, inundação, desmoronamento, etc.), má armazenagem.
- Defeitos decorrentes da instalação inadequada, ou realizada por pessoal não autorizado pela "ELETTRAMEC".
- Não funcionamento ou falhas decorrentes de problemas de fornecimento de energia elétrica no local onde o produto está instalado. A substituição de Lâmpadas, Vidros e Plásticos.
- Despesas com transporte, peças, materiais e mão-de-obra para preparar o local onde for instalado o produto (ex.: rede elétrica, conexões elétricas e hidráulicas, tomadas, esgoto, alvenaria, aterramento).
- Chamadas relacionadas à orientação de uso constantes no Manual de Instruções ou no próprio produto, sendo passíveis de cobranças aos Consumidores.
- Despesas relativas à instalação do produto e/ou de ajuste do local as condições necessárias à instalação do mesmo.
- Caso haja remoção e/ou alteração do número de série ou da etiqueta de identificação do produto.
- O produto for instalado ou utilizado em desacordo com o Manual de Instruções.
- O produto for ligado em tensão diferente a qual foi destinado.
- O produto tiver recebido maus tratos, descuidos ou ainda sofrer alterações, modificações ou consertos feitos por pessoas ou entidades não credenciadas pela ELETTRAMEC.
- O defeito for causado por acidente ou má utilização do produto pelo Consumidor.
- Despesas de deslocamento do Serviço Autorizado, quando e se o produto estiver instalado fora do município sede do Serviço Autorizado ELETTRAMEC
- Despesas decorrentes e conseqüentes de instalação de peças que não pertençam ao produto, sendo estas de responsabilidade única e exclusiva do Consumidor.
- Para sua comodidade, preserve o MANUAL DE INSTRUÇÕES, CERTIFICADO DE GARANTIA E A NOTA FISCAL DO PRODUTO.
- Quando necessário, consulte a nossa Rede de Serviços Autorizados e/ou o Serviço de Atendimento ao Consumidor.

A Elettromec, buscando a melhora contínua de seus produtos comercializados, reserva-se o direito de alterar seus produtos e suas características, técnicas ou estéticas sem prévio aviso.

Avisos



Leia todas as instruções antes de usar sua Cave.

Para prevenir danos a borracha da porta, tenha certeza que ela esteja totalmente aberta quando puxar as prateleiras para fora do compartimento.

O produto deve ser posicionado em um lugar que o plugue fique acessível. Solte o cabo de força. Mova o gabinete ao local de destino. Não mova o gabinete se estiver com vinhos, isto pode empenar o produto. A cave deve ser instalada em local adequado de modo a evitar que o compressor possa ser tocado.

Crianças devem ser supervisionadas para assegurar que não brinquem com o aparelho.

Instruções importantes de Segurança

AVISO	Para reduzir o risco de fogo, choque elétrico ou machucados usando o aparelho, siga esses passos abaixo.
ATENÇÃO: Este aparelho não se destina à utilização por pessoas (inclusive crianças) com capacidades físicas, sensoriais ou mentais reduzidas, ou por pessoas com falta de experiência e conhecimento, a menos que tenham recebido instruções referentes à utilização do aparelho ou estejam sob a supervisão de uma pessoa responsável pela sua segurança.	
	Precaução: Este eletrodoméstico deve apenas ser instalado e utilizado em locais com permanente ventilação, obedecendo as normas locais.
	Segurança das crianças: Este eletrodoméstico deve ser usado somente por adultos. Esteja certo que as crianças não toquem nos controles deste.
Cordão de alimentação	
Para sua segurança ligue sempre o fio terra conforme a norma NBR-5410 e não remova o mesmo do cabo de força, em hipótese alguma. Se você não possuir em sua residência um "ponto de ligação para fio terra", providencie e em caso de dúvida contate um electricista ou o serviço autorizado mais próximo. O fio terra não deve ser interrompido pelo disjuntor. Se o cordão de alimentação está danificado, ele deve ser substituído pelo fabricante ou agente autorizado ou pessoa qualificada, a fim de evitar riscos. Por favor, não tente substituir o cabo por conta própria e não ligue o produto em extensões ou diretamente em qualquer caso.	
Antes de jogar fora sua antiga Cave: Retire a porta. Deixe as prateleiras em um lugar onde crianças não consigam alcançar.	
Mantenha as aberturas de ventilação, do gabinete do aparelho ou da estrutura interna, sem obstruções.	
Nunca limpe o aparelho com produtos inflamáveis. Os gases podem criar perigo de fogo ou explosão.	
Não guarde gasolina ou outros vapores ou líquidos inflamáveis perto do produto. Não guarde substâncias explosivas como latas de aerossol dentro do aparelho.	
Não utilize dispositivos mecânicos ou outros meios para acelerar o descongelamento, além dos recomendados pelo fabricante.	
Não danifique o circuito refrigerante.	
Não use aparelhos elétricos dentro dos compartimentos de armazenamento de alimentos do aparelho, a menos que sejam do tipo recomendado pelo fabricante	
O gás refrigerante deste aparelho é do tipo R134a, artigos inflamáveis e explosivos não devem ser colocados perto do gabinete para evitar risco de explosões.	

Instruções de Instalação

Antes de usar sua Cave

- Remova as embalagens internas e externas.
- Antes de ligar sua Cave na tomada, deixe-a em pé por volta de 24 horas. Isto reduzirá a possibilidade de mau funcionamento no sistema de refrigeração pelo manuseio ou transporte do produto.
- Limpe as superfícies interiores com água morna usando um pano leve.
- Este aparelho se destina para uso doméstico somente.
- Quando descartar seu aparelho, por favor contate pessoal autorizado de sua cidade.

Instalação de sua Cave

- Coloque sua Cave em piso firme suficiente para suportá-la quando estiver completamente cheia. Para nivelar a Cave, ajuste o pé frontal e depois o traseiro. Cuide para não danificar as tubulações externas durante o transporte.
- Mantenha a Cave longe da luz direta do sol e fontes de calor. Luz solar direta pode afetar o revestimento acrílico e fontes de calor podem aumentar o consumo de energia. Ambientes extremamente frios ou quentes também podem influenciar na performance do aparelho.
- Evite colocar o produto em lugares úmidos e exposto ao sol.
- Ligue a Cave em uma tomada corretamente instalada e certificada. Não corte ou remova o terceiro pino (fio terra) em hipótese nenhuma.
- Certifique-se que a tensão da tomada corresponda com a do produto.
- Qualquer dúvida da ligação elétrica do aparelho deve ser esclarecida por um profissional competente ou pelo Serviço Autorizado Elettromec.

Atenção

- Armazene o vinho em garrafas seladas;
- Não sobrecarregue o produto;
- Não abra a porta a menos se for necessário;
- Não envolva as prateleiras com folhas de alumínio ou qualquer outro material, estes podem impedir a circulação do ar.
- Caso a Cave seja desligada por um longo período de tempo, sugere-se, depois uma limpeza cuidadosa, deixando a porta entreaberta para permitir a circulação de ar dentro do gabinete, a fim de evitar possíveis formações de mofo ou odores indesejáveis.

Unidade de Temperatura

- A Cave esta programada para operar em graus Celsius (C°) que é o padrão brasileiro. Caso deseje trocar a unidade de medida para Fahrenheit (F°), basta pressionar simultaneamente os botões Zona Superior e Inferior por alguns segundos até constatar a mudança de unidade. Para voltar para Celsius (C°) basta seguir o mesmo procedimento.

Problemas com sua Cave?

Você pode resolver muitos problemas comuns em sua Cave sem precisar chamar o Serviço Autorizado Elettromec. Tente as sugestões abaixo e veja se resolvem antes de acionar a Elettromec.

Resolução de Problemas

PROBLEMA	POSSÍVEL CAUSA
Cave não liga	Produto fora da tomada. Produto não foi programado. Disjuntor desarmado ou fusível queimado.
Cave não está gelando	Verifique a temperatura programada. Temperatura ambiente muito alta exige programação maior da Cave. A porta é aberta muitas vezes. A porta não está completamente fechada. A borracha da porta está danificada.
Liga e Desliga frequentemente	A temperatura está mais alta que o normal. Grande quantidade de itens foram adicionados na Cave. A porta é aberta muitas vezes. A porta não está completamente fechada. O painel não está corretamente configurado. A borracha da porta está danificada.
As lâmpadas não funcionam	Produto fora da tomada. Disjuntor desarmado ou fusível queimado. As lâmpadas queimaram. O botão das lâmpadas está desligado.
Vibração	Verifique se a sua Cave está perfeitamente alinhada.
A Cave está fazendo muito barulho	O ruído pode vir do sistema de refrigeração o que é normal. Ao final de cada ciclo, você pode ouvir um som do fluido refrigerante passando dentro da Cave. Contração e expansão das paredes internas causam barulhos e estalos dentro da Cave. A Cave não está bem nivelada.
A porta não fecha corretamente	A Cave não está bem nivelada. A porta foi trocada de lado porém não foi instalada corretamente. A borracha está suja. Prateleiras estão fora de posição.
Temperatura oscila no display	Absolutamente normal os sensores do produto podem oscilar e eles indicam apenas a variação momentânea da temperatura. A garrafa de vinho após 24 horas mantém a temperatura ajustada previamente no display em +/- 2°C, permanecendo estável por longo período.

Cuidado e Manutenção

Limpeza de sua Cave

- Desligue o produto da tomada e remova todos os itens dentro dela, inclusive as prateleiras e o rack.
- Limpe as superfícies internas com água morna e uma solução de bicarbonato de sódio. A solução deve ter 2 colheres de sopa de bicarbonato de sódio por 1 litro de água.
- Limpe as prateleiras com detergente neutro. Não utilize abrasivos.
- Tire o excesso de água de uma esponja ou pano quando for limpar área de controle ou qualquer parte elétrica.
- Limpe o lado de fora com água morna e detergente neutro. Enxágue bem e seque com um pano limpo.

Falha de energia

- A maioria das falhas de energia são corrigidas em algumas horas e não deve afetar a temperatura de seu aparelho desde que você minimize as vezes que abre a porta do aparelho. Se houver falha de energia fazendo com que o produto fique desligado por um longo período de tempo, você precisa tomar providências para proteger o conteúdo armazenado.

Férias

- Férias curtas:** Deixe sua Cave operando durante suas férias, se forem menos que 3 semanas.
- Férias longas:** Se o produto não será usado durante muitos meses, remova todos os itens e desligue o aparelho. Limpe e seque o seu interior completamente. Para prevenir odores e o desenvolvimento de fungos, deixe a porta ligeiramente aberta: bloqueie-a se necessário para deixá-la aberta.

Movendo sua Cave

- Remova todos os itens dentro dela.
- Prenda com fitas todas as prateleiras para que estas não deslizem
- Regule o pé ajustável da base para evitar danos.
- Prenda a porta com fitas.
- Tenha certeza de que o aparelho fique seguro e em posição para cima durante o transporte. Também proteja o gabinete com um cobertor ou similar para evitar riscos.

Dicas de economia de energia

- A Cave deve estar localizada em um local completamente ventilado, longe de outros produtos que produzam calor como fogão ou aquecedor e estar protegido da luz direta do sol.

Caixa plástica de umidade (Apenas Adega)

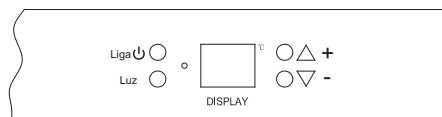
- Seu aparelho dispõe de um caixa plástica interna para controle de umidade.
- Quando a umidade do ar estiver baixa nos compartimentos internos da adega, esta caixa deverá ser preenchida com 3/4 de água e encaixada na prateleira. Cheque ocasionalmente o nível da água na caixa plástica e reponha se necessário.

Operando sua Cave

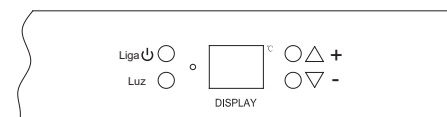
A Cave deve ser colocada em um ambiente onde a temperatura esteja entre 5 a 43°C. Se a temperatura ambiente for maior ou menor que o recomendado, a performance do aparelho pode ser afetada. Por exemplo, colocando o aparelho em extremo frio ou calor pode causar oscilação de temperatura. As temperaturas do produto (5 a 18°C) podem não ser atingidas embora o vinho na garrafa deverá estar a +/- 2°C da temperatura desejada estando segura sua conservação.

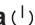
Controles do Adega CV -S34-1Z-1 e CV-S34-1Z-2 / Frigobar

FB 95-1/FB 95-2



CV-S34-1Z-1 e CV-S34-1Z-2



- Luz**
Controle da luz interna da Cave/Frigobar.
- Liga** 
Ligar ou Desligar o aparelho.
- Botão “+”**
Aperte uma vez para subir a temperatura em 1°C.
- Botão “-”**
Aperte uma vez para descer a temperatura em 1°C.
- Display**
Mostra a temperatura interna do aparelho.
- Led azul**
O led azul que se acende e apaga automaticamente no painel, indica apenas a ativação do compressor. Quando a mesma estiver acesa, é possível identificar que o compressor está sendo usado naquele momento.

Selecionando a Temperatura

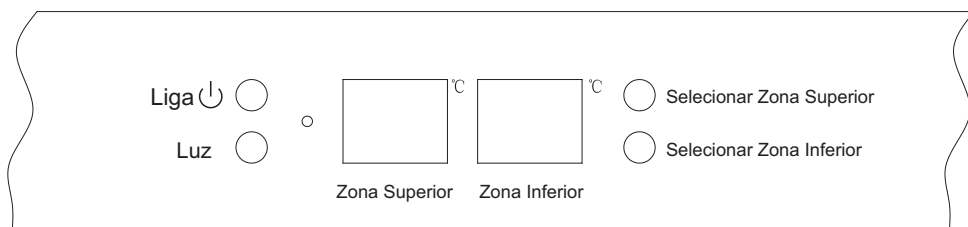
Você pode selecionar a temperatura que desejar apertando os botões “+” e “-”. Quando você pressionar os dois botões pela primeira vez, o painel LED irá mostrar a temperatura original que estava (padrão de fábrica é 12°C). A temperatura que você desejar irá aumentar em 1°C se você pressionar o botão “+” uma vez, ao contrário a temperatura irá descer 1°C se você apertar o botão “-”.

Para visualizar a temperatura escolhida (a qualquer hora), pressione e segure o botão correspondente por aproximadamente 5 segundos, a temperatura escolhida irá piscar no painel LED por 5 segundos.

O controle de temperatura do FRIGOBAR pode ser ajustada entre 2°C e 10°C. O controle de temperatura do **CV -S34-1Z-1 e CV-S34-1Z-2** pode ser ajustada entre 5°C e 18°C.

Controles da Cave

CV-S 45-2Z-1/CV-S 45-2Z-2/CV-S 34-2Z-1/CV-S 34-2Z-2
CV-S 110-2Z-1/CV-S 110-2Z-2/CV-S 154-2Z-1/CV-S 154-2Z-2



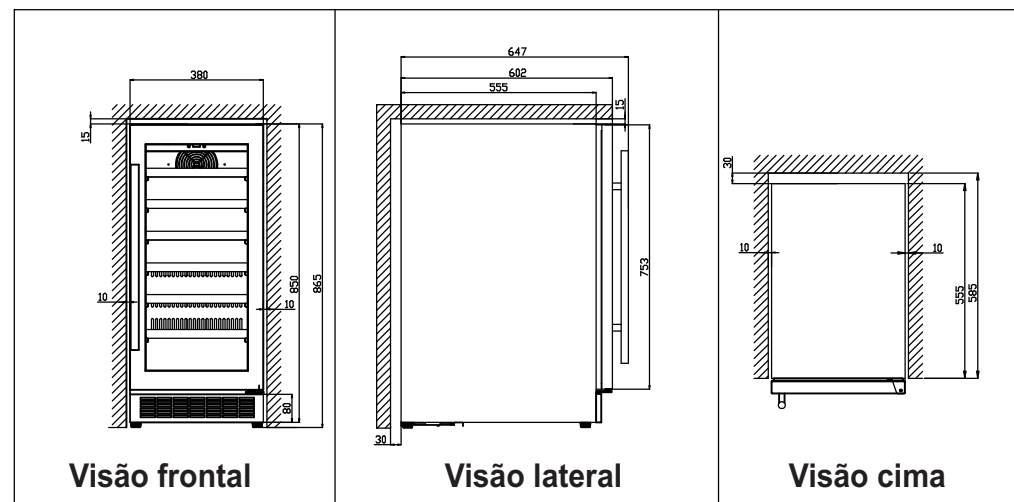
- Luz**
Controle da luz interna da Cave.
- Liga**
Ligar ou Desligar o aparelho.
- Botão “Selecionar Zona Superior”**
Controla a temperatura da Zona Superior. Quando pressionar este botão a temperatura irá baixar em 1°C.
- Botão “Selecionar Zona Inferior”**
Controla a temperatura da Zona Inferior. Quando pressionar este botão a temperatura irá baixar em 1°C.
- Zona Superior**
Mostra a temperatura da Zona Superior.
- Zona Inferior**
Mostra a temperatura da Zona Inferior.
- Led azul**
O led azul que se acende e apaga automaticamente no painel, indica apenas a ativação do compressor. Quando a mesma estiver acesa, é possível identificar que o compressor está sendo usado naquele momento.

Selecionando a Temperatura

- O controle de temperatura funciona assim:
Zona Superior: 5 - 10°C
Zona Inferior: 10 - 18°C
- Em caso de falta de energia ou quando o produto for religado, o sistema irá retornar para o padrão de fábrica:
Zona Superior: 6°C
Zona Inferior: 12°C
- Quando o sistema definir estas temperaturas, pressione uma vez o “Selecionar Zona Superior” e a temperatura a Zona Superior irá aumentar em 1°C. Quando o controle de temperatura atingir o limite 10°C, a temperatura retornará para 5°C. Pressione uma vez o “Selecionar Zona Inferior” e a temperatura da Zona Inferior irá baixar 1°C, quando a temperatura atingir o limite 18°C, a temperatura retornará para 10°C.

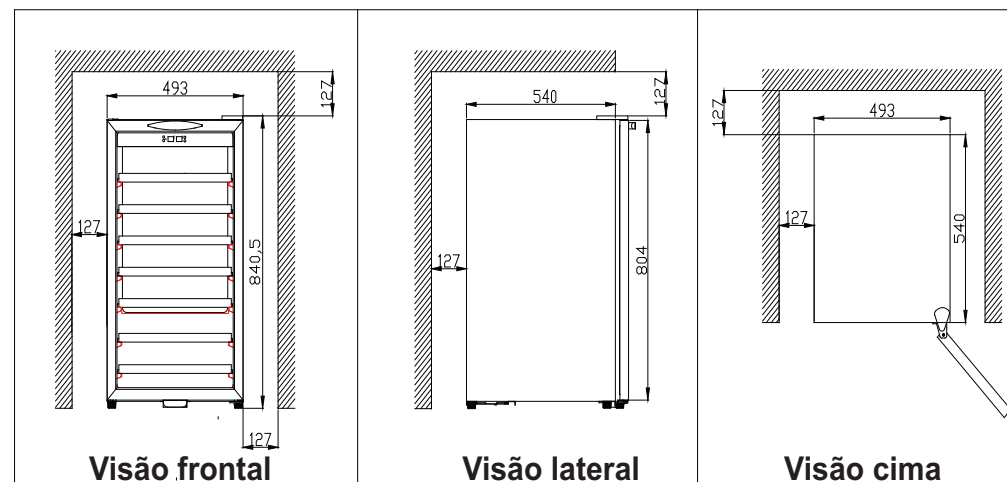
Especificações de instalação embutida

CV-S 34-1Z-1/CV-S 34-1Z-2



CV-S 34-2Z-1/CV-S 34-2Z-2

Estes modelos não são para instalação embutida, qualquer tipo de embutimento anulará a garantia do produto. Em caso de instalação em lugar com pouca ventilação respeitar as medidas do desenho abaixo.

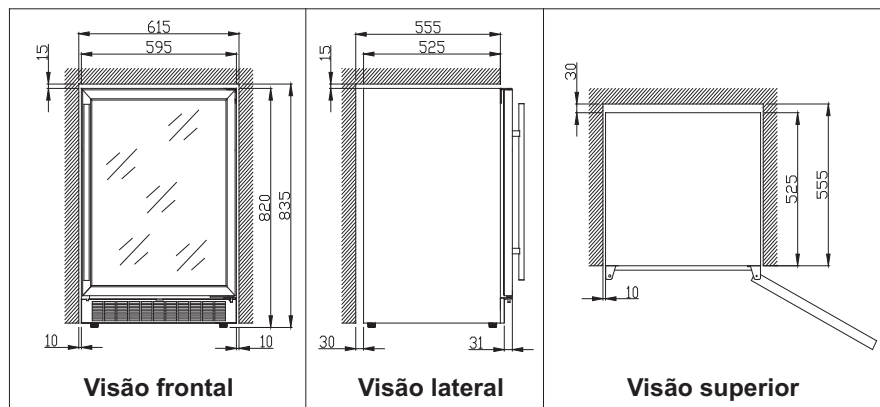


CV-S 110-2Z-1/CV-S 110-2Z-2/CV-S154-2Z-1/CV-S 154-2Z-2

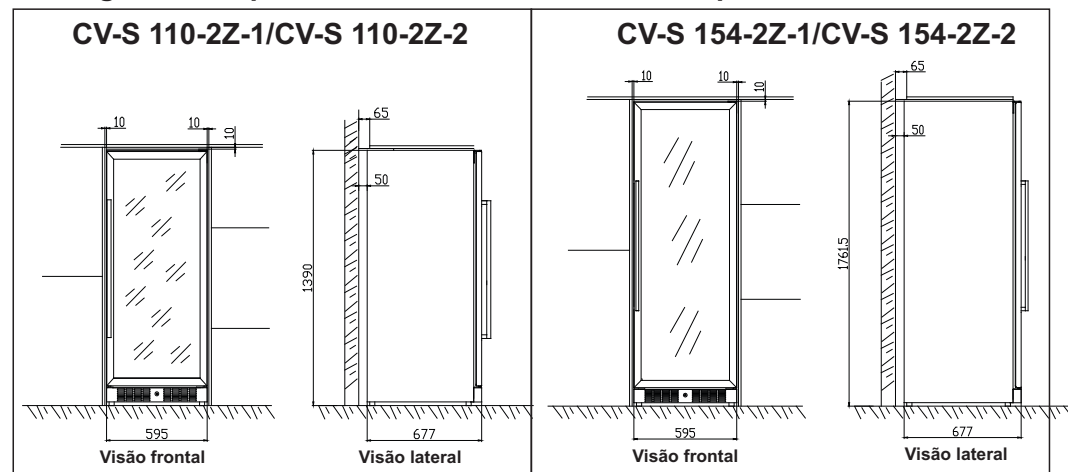
Estes modelos não tem a porta reversível.

Especificações de instalação embutida

CV-S 45-2Z-1/CV-S 45-2Z-2/FB 95-1/FB 95-2



É obrigatório respeitar estas medidas em caso de produto embutido



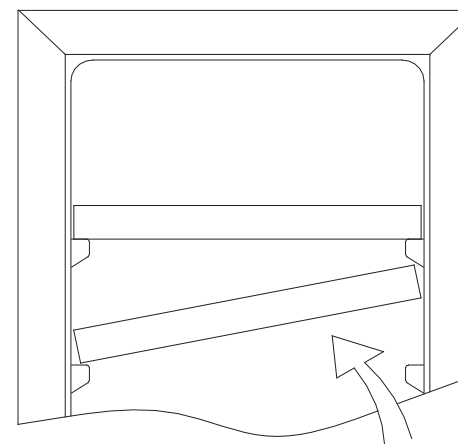
Nota

- ❑ Se a unidade for desplugada, ou se houver queda de energia ou for desligada, você deve esperar de 3 a 5 minutos antes de reiniciar o aparelho. Se você tentar reiniciar antes deste tempo, a Cave não irá iniciar.
- ❑ Quando você utilizar sua Cave pela primeira vez ou reiniciar depois de um longo tempo desligada, pode haver variação de alguns graus entre a temperatura que você selecionou e a que está indicada no painel. Isto é normal e é devido ao comprimento do tempo de ativação. Uma vez que a Cave estiver funcionando por algumas horas tudo se normalizará.

Prateleiras

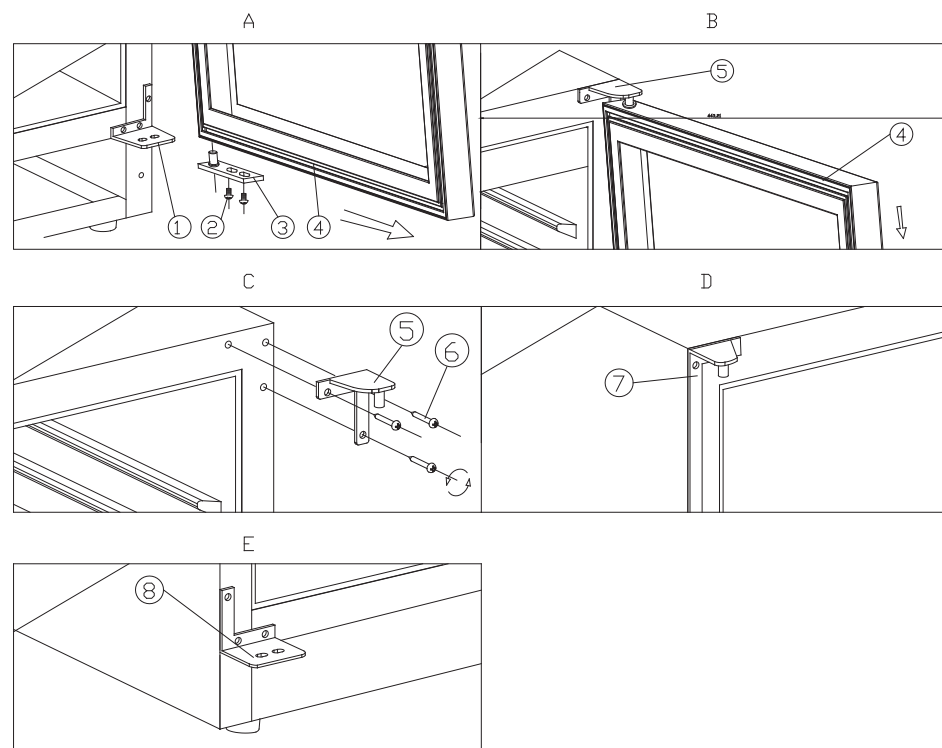
- ❑ Para prevenir danos na vedação da porta, tenha certeza da porta estar totalmente aberta antes de puxar as prateleiras para fora.
- ❑ Para fácil acesso ao conteúdo interno, você deve puxar as prateleiras aproximadamente 1/3 para fora do compartimento, no entanto este aparelho foi desenhado com um pino de cada lado das prateleiras que previne que as garrafas caiam do produto.

Quando for remover qualquer prateleira do gabinete, incline a prateleira como no desenho abaixo e simplesmente a puxe para fora.



Seu produto possui a capacidade de abrir a porta tanto do lado direito ou do lado esquerdo. A unidade que lhe foi entregue abre a porta pelo lado esquerdo. Se você desejar reverter a porta, siga como nas instruções a seguir:

FB 95-1/FB 95-2 / CV-S34-1Z-1 / CV -S34-1Z-1 / CV-S 45-2Z-1/CV-S 45-2Z-2



- 1 Dobradiça da base (direita)
- 2 Parafusos
- 3 Eixo da porta
- 4 Porta
- 5 Dobradiça superior (direita)
- 6 Parafusos fixadores
- 7 Dobradiça superior (esquerda)
- 8 Dobradiça da base (esquerda)

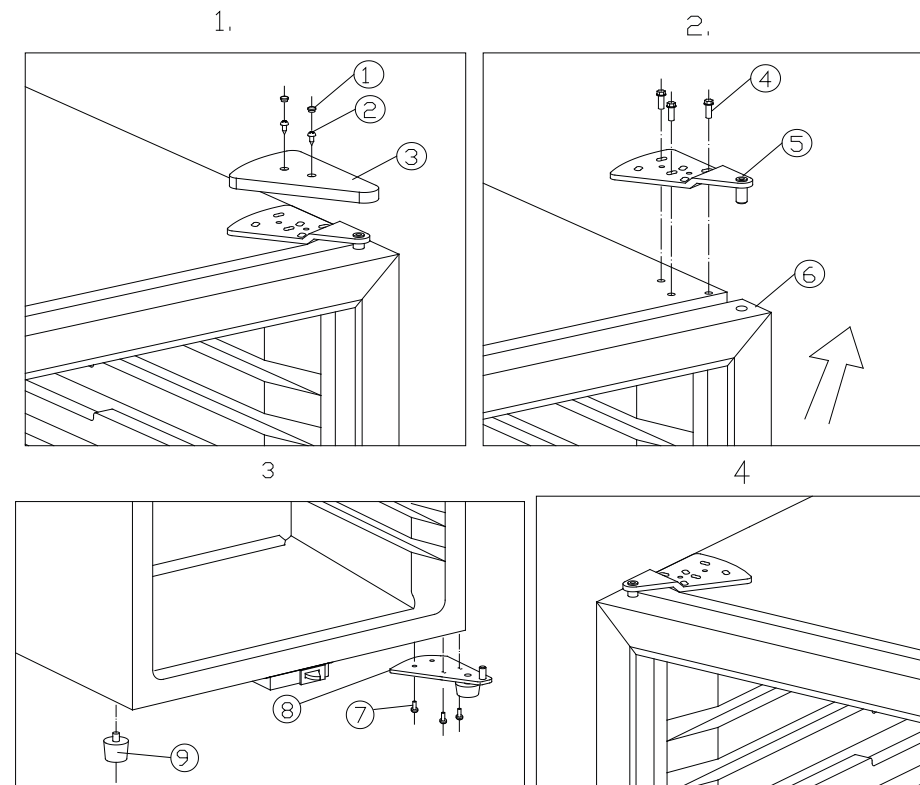
Remova 2 parafusos (2), então puxe a porta (4) conforme a seta para desmontar (Fig.A e Fig.B).

Remova 3 parafusos (6) da dobradiça superior direita, então remova a direita superior (5) e dobradiça da base direita (1). (See Fig.C).

Use os parafusos que você removeu da dobradiça direita para fixar as dobradiças do lado esquerdo (7)(8) (Veja Fig.D e Fig.E).

Gire a porta 180 graus, então monte a porta do jeito reverso.

CV-S 34-2Z-1/CV-S 34-2Z-2



- | | | |
|--------------|-----------------------|------------------------|
| 1. Tampão | 2. Parafusos | 3. Cobertura dobradiça |
| 4. Parafusos | 5. Dobradiça superior | 6. Porta |
| 7. Parafusos | 8. Dobradiça inferior | 9. Pé regulável |

- Retire o tampão e os parafusos para soltar a cobertura da dobradiça. (Fig.1)
- Enquanto segura firmemente a porta, solte e retire a dobradiça superior, levante e remova a porta. (Fig.2)
- Desparafuse a dobradiça inferior (8).
- Remova o pé regulável (9) do lado esquerdo e desloque-o para o lado extremo direito. (Fig.3).
- Instale a dobradiça inferior e prenda-a com os parafusos.
- Instale a porta no eixo na dobradiça inferior (8) e do mesmo jeito que foi retirado, parafuse novamente a dobradiça superior na direita.
- Fixe a Cobertura da dobradiça e os tampões.