

PRECAUÇÕES IMPORTANTES

Quando usar aparelhos elétricos, precauções como as descritas abaixo devem ser seguidas:

1. Leia todas as instruções deste manual antes de usar o aparelho.
2. Não toque nas lâminas em movimento.
3. Para evitar acidentes, o aparelho não deverá ser usado por crianças ou pessoas que desconheçam suas instruções de uso.
4. Não exponha o aparelho, o cabo de energia ou o plugue à água ou outros líquidos, pois há risco de choque elétrico.
5. Não permita que o cabo de energia faça contato com superfícies quentes ou cortantes.
6. Não utilize o aparelho em caso de cabo rompido, descascado ou se o aparelho encontrar-se danificado. Nestes casos, leve-o a um dos Postos Autorizados de Assistência Técnica.
7. Não coloque o aparelho próximo a objetos quentes, como microondas ou queimadores a gás.
8. Mantenha o aparelho a uma distância de pelo menos quatro centímetros da parede.
9. Desconecte sempre o plugue quando o aparelho não estiver em uso, mas nunca puxando pelo cabo de energia.
10. Nunca utilize utensílios de metal, esponjas de aço ou materiais abrasivos para a limpeza.
11. Nunca deixe o aparelho sem supervisão quando estiver em uso.
12. Antes de conectar o plugue na tomada, certifique-se de que a voltagem é compatível com a requerida pelo aparelho.
13. Não use o produto para qualquer outra finalidade que não seja a recomendada pelo fabricante.
14. Este aparelho é exclusivamente para uso doméstico.

PREOCUPAÇÃO AMBIENTAL | ♣

Meio Ambiente: Você também deve cuidar!

Siga as dicas abaixo e colabore com o meio ambiente:



Manuais e Embalagens:

Os materiais utilizados nas embalagens (manuais em geral, caixas de papelão, plásticos, sacos e calços de EPS (isopor) são 100% recicláveis. **Procure fazer esse descarte preferencialmente destinando a recicladores especializados.**



Produto:

Para obter o máximo de aproveitamento dos materiais recicláveis, no fim de sua vida útil, **encaminhe-os às companhias especializadas em reciclagens.**

Não queime-os e nem jogue-os em lixo doméstico!



multi PROCESSADOR inBrasil



IMPORTADO E DISTRIBUÍDO POR IN BRASIL IMP. E EXP. LTDA CNPJ 07.812.268/0001-77 FABRICADO NA CHINA

Manual

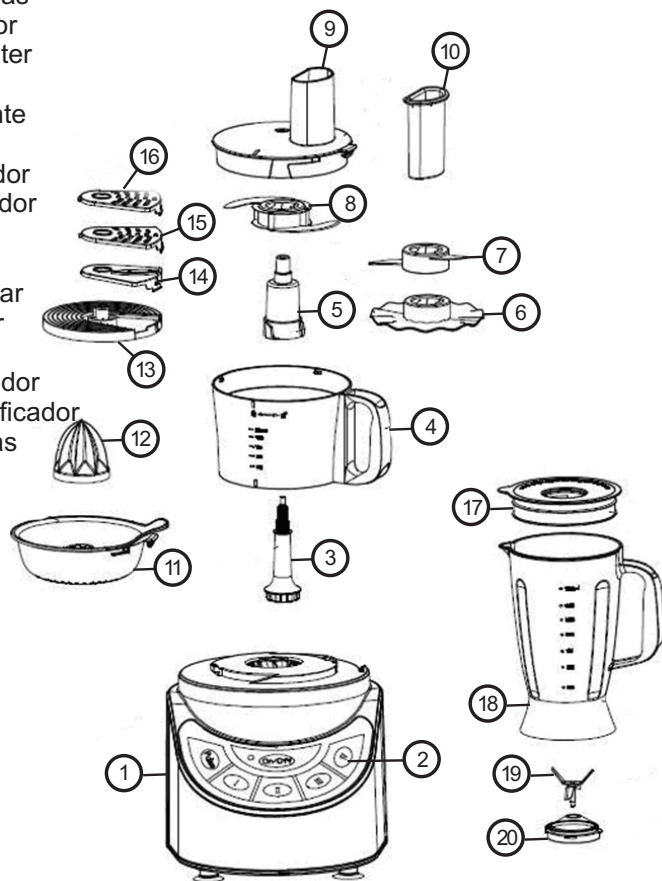
É muito importante que você leia atentamente todas as instruções antes de utilizar o produto, pois elas garantirão sua segurança.

127V



CONHEÇA O SEU MULTI MIXER

01. Base do motor
02. Controle de velocidades
03. Haste
04. Recipiente do processador
05. Suporte das lâminas
06. Disco emulsificador
07. Acessório para bater
08. Lâmina de picar
09. Tampa do recipiente
10. Pilão
11. Filtro do espremedor
12. Cone do espremedor
13. Disco adaptador
14. Acessório fatiador
15. Acessório para ralar
16. Acessório filetador
17. Bocal alimentador
18. Jarra do liquidificador
19. Lâminas do liquidificador
20. Encaixe de lâminas do liquidificador



ALGUMAS DICAS

- Todos os acessórios podem ser guardados no recipiente do processador, menos o espremedor.
- Tenha cuidado ao manipular as lâminas, pois são muito afiadas e podem causar acidentes.
- Não operar o aparelho por mais de 3 minutos.
- Antes do primeiro uso, lavar todos os componentes removíveis do aparelho.

CERTIFICADO DE GARANTIA

O seu Multiprocessador, modelo INBMP01, tem uma garantia contra defeitos de fabricação pela In Brasil, por um período superior ao estabelecido por lei. Para que a garantia tenha validade, é imprescindível a apresentação da Nota Fiscal de compra e a conformidade com as condições abaixo enumeradas:

- 1 - A In Brasil assegura ao proprietário consumidor deste aparelho a garantia de 1 ano contra defeitos de fabricação.
- 2 - A garantia de 1 ano é contada a partir da data da compra.
- 3 - Esta garantia perderá a sua validade se:
 - 3.1 O defeito apresentado for ocasionado por uso indevido, em desacordo com o manual, ou se ocasionado por fatores externos, como quedas, pancadas, defeitos na rede elétrica e raios.
 - 3.2 O produto for alterado, violado ou consertado por pessoa não autorizada pela In Brasil.
 - 3.3 O produto for ligado à fonte de energia diferente daquela recomendada na caixa.
 - 3.4 O defeito for decorrente do uso do produto em situações não domésticas ou em desacordo com o uso recomendado.
- 4 - A In Brasil não efetuará a troca caso haja condições de sanar os defeitos do produto reclamado em garantia.
- 5 - A garantia não cobre a limpeza do aparelho. O produto deverá ser entregue para conserto ao posto da rede autorizada em boas condições de limpeza.
- 6 - A garantia não abrange peças e acessórios sujeitos a quebra, como fabricados em material plástico ou vidro.
- 7 - Esta é uma garantia de balcão e, portanto, não cobre atendimentos domiciliares.
- 8 - Esta garantia não cobre danos sofridos pelo produto durante o transporte de terceiros contratados pelo reclamante da garantia.
- 9 - Se o aparelho apresentar problemas de funcionamento, o consumidor deverá levar o produto até o posto autorizado mais próximo.

Para encontrar a relação dos Postos Autorizados de Assistência Técnica você pode ligar para (27) 3434-6262, em horário comercial, entrar no site www.produtosinbrasil.com.br ou pelo email sac@produtosinbrasil.com.br. Através do site você também pode tirar dúvidas, elogiar, sugerir ou reclamar. Para isso basta acessar Contato, preencher o formulário com seus dados e deixar seu comentário. A In Brasil terá o maior prazer em responder.

INSTRUÇÕES DE SEGURANÇA

- 1 - Antes de usar o produto, verifique se a voltagem (tensão) é compatível com a tomada em que irá ligar o aparelho.
- 2 - Mantenha o produto longe de crianças e pessoas não preparadas, principalmente quando estiver em uso.
- 3 - Use apenas o produto para uso doméstico, seguindo as instruções desse manual.
- 4 - Nunca mergulhe o aparelho na água ou qualquer outro líquido. Não use lava-louças para a limpeza do produto.
- 5 - Antes de limpar o produto, desligue-o da tomada e deixe-o esfriar por alguns minutos.
- 6 - Coloque o produto somente em superfícies adequadas, planas, limpas e seguras.
- 7 - Nunca deixe o cordão elétrico em um local onde uma pessoa possa tropeçar.
- 8 - Retire o plugue da tomada após o uso.
- 9 - Não utilize acessórios que não sejam originais do aparelho. O uso de acessórios que não sejam originais pode prejudicar o funcionamento, causar danos ao usuário e ao produto.
- 10 - Durante o uso, mantenha o aparelho longe de cortinas, roupas, toalhas ou outros materiais inflamáveis. Permita que o ar circule livremente acima e ao redor do aparelho.
- 11 - O seu Multiprocessador, tem garantia de 1 ano. Guarde sempre a nota fiscal para efeito de garantia.
- 12 - Não permita que crianças utilizem o aparelho sem supervisão.
- 13 - Sempre desconecte o aparelho da tomada se ele é deixado sem acompanhamento e antes da montagem, desmontagem ou limpeza.

ATENÇÃO

Este aparelho não deve ser utilizado por pessoas (incluindo crianças) com capacidades físicas, sensoriais ou mentais reduzidas, ou sem experiência e conhecimento, a menos que sejam supervisionadas ou instruídas em relação ao uso do aparelho por alguém que seja responsável por sua segurança.

Recomenda-se que crianças sejam vigiadas para assegurar que elas não estejam brincando com o aparelho.

Se o cabo de alimentação estiver danificado, ele deve ser substituído por um cordão especial ou um conjunto fornecido pelo fabricante ou pelo agente autorizado, a fim de evitar riscos.

Não coloque o aparelho próximo a objetos quentes, como microondas ou queimadores a gás.

Este aparelho não deve ser operado por meio de um temporizador (timer) externo ou sistema de controle remoto separado.

Este aparelho é destinado para uso interno.

ESPECIFICAÇÕES TÉCNICAS

Modelo: INBMP01
Potência Máxima: 500W
Consumo: 0,5kWh
Voltagem: 127V
Frequência: 60Hz



INSTRUÇÕES DE USO

USANDO A LÂMINA DE PICAR.

As lâminas de picar podem ser usadas para picar, moer, misturar, fazer migalhas e desfiar alimentos.

Montagem:

1. Certifique-se de que o aparelho está desligado.
2. Encaixe a haste na base do motor.
3. Encaixe o recipiente do processador na haste e gire no sentido horário para travar o recipiente na base do motor.
4. Encaixe o adaptador de lâminas na haste
5. Encaixe a lâmina de picar no adaptador.
6. Adicione os alimentos respeitando a tabela abaixo:

Alimento	Quantidade	Velocidade	Tempo
Chocolate	≤ 100g	Pulsar	10 a 15 seg
Queijo	≤ 200g	1	10 a 15 seg
Carne	≤ 500g	2	20 a 30 seg
Chá/Temperos	50~100g	1	5 a 10 seg
Frutas / Vegetais	100~300g	1 ou 2	30 a 60 seg
Cebola	≤ 500g	Pulsar	3 a 5 seg

7. Encaixe a tampa do recipiente e gire no sentido horário até ouvir um "clac" para travar.
 8. Encaixe o pilão na abertura da tampa.
 9. Ligue o aparelho e selecione a velocidade.
- Atenção:** Este aparelho possui trava de segurança e não funcionará se não estiver corretamente montado.

USANDO A ACESSÓRIO PARA BATER.

O acessório para bater pode ser utilizado para misturar massas, cremes, queijos e demais alimentos.

Montagem:

1. Certifique-se de que o aparelho está desligado.
2. Encaixe a haste na base do motor
3. Encaixe o recipiente do processador na haste e gire no sentido horário para travar o recipiente na base do motor.
4. Encaixe o adaptador de lâminas na haste.
5. Encaixe o acessório para bater no adaptador observando a posição correta.
6. Adicione os alimentos respeitando a tabela abaixo:

Alimento	Quantidade	Velocidade	Tempo
Farinha	≤ 340g	2	60 a 90 seg
Açúcar	≤ 50g	2	60 a 90 seg
Ovos	2~3 unidades	2 ou 3	60 a 90 seg
Água	2~3 unidades	2 ou 3	60 a 90 seg

7. Encaixe a tampa do recipiente e gire no sentido horário até ouvir um "clac" para trava
 8. Encaixe o pilão na abertura da tampa.
 9. Ligue o aparelho e selecione a velocidade.
- Atenção:** Este aparelho possui trava de segurança e não funcionará se não estiver corretamente montado.

USANDO O DISCO EMULSIFICADOR.

O disco emulsificador pode ser utilizado para preparar cremes leves como maioneses, claras em neve, pudins entre outros.



Montagem:

1. Certifique-se de que o aparelho está desligado.
2. Encaixe a haste na base do motor.
3. Encaixe o recipiente do processador na haste e gire no sentido horário para travar o recipiente na base do motor.
4. Encaixe o adaptador de lâminas na haste.
5. Encaixe o disco emulsificador no adaptador observando a posição correta.
6. Adicione os alimentos respeitando a tabela abaixo:

Alimento	Quantidade	Velocidade	Tempo
Ovos	2-5 unidades	2 ou 3	60 a 90 seg
Queijo	125-350ml	2	20 seg

7. Encaixe a tampa do recipiente e gire no sentido horário até ouvir um "clac" para travar.
8. Encaixe o pilão na abertura da tampa.
9. Ligue o aparelho e selecione a velocidade.

Atenção: Este aparelho possui trava de segurança e não funcionará se não estiver corretamente montado.

USANDO OS ACESSÓRIOS RALADOR, FATIADOR E FILETADOR.

Estes acessórios podem ser utilizados para ralar, fatiar e picar.

Montagem:

1. Certifique-se de que o aparelho está desligado.
2. Encaixe o acessório desejado no disco adaptador.
3. Encaixe a haste na base do motor.
4. Encaixe o recipiente do processador na haste e gire no sentido horário para travar o recipiente na base do motor.
5. Encaixe o adaptador de lâminas na haste.
6. Encaixe o disco adaptador (já com o acessório desejado encaixado) no adaptador observando a posição correta.
7. Encaixe a tampa do recipiente e gire no sentido horário até ouvir um "clac" para travar.
8. Ligue o aparelho e selecione a velocidade.
9. Adicione os alimentos um a um. Se necessário, use o pilão para empurrar os alimentos.

Acessório	Alimento	Velocidade	Tempo
Ralador	Cenoura, abobrinha, etc.	1, 2, 3 ou 4	65 seg ligado / 2 min desligado
Fatiador	Maçã, cenoura, pêra, cebola, etc.	1, 2, 3 ou 4	65 seg ligado / 2 min desligado
Filetador	Batatas	1, 2, 3 ou 4	65 seg ligado / 2 min desligado

Obs.: Caso os alimentos forem maiores que o bocal, corte em pedaços pequenos antes de inserir no aparelho.

Atenção: Este aparelho possui trava de segurança e não funcionará se não estiver corretamente montado.

USANDO O ESPREMEDOR DE FRUTAS CÍTRICAS.

Montagem:

1. Certifique-se de que o aparelho está desligado.
2. Encaixe a haste na base do motor.
3. Encaixe o recipiente do processador na haste e gire no sentido horário para travar o recipiente na base do motor.
4. Encaixe o filtro do espremedor na haste e gire 30° para encaixar.
5. Encaixe o cone do espremedor sobre o filtro.
6. Ligue o aparelho sempre na velocidade 1 para esta função.
7. Com as frutas cortadas no meio pressione gradativamente sobre o cone.

Obs.: Não ultrapasse um tempo maior que 3 minutos de uso.

Atenção: Este aparelho possui trava de segurança e não funcionará se não estiver corretamente montado.

Velocidade	Tempo
2 ou 3	15 seg ligado / 15 seg desligado

USANDO O LIQUIDIFICADOR.

Montagem:

1. Certifique-se de que o aparelho está desligado.
2. Certifique-se de que as lâminas estão encaixadas corretamente.
3. Encaixe o copo do liquidificador na base do aparelho e gire no sentido horário para travar firmemente.

Obs.: Para triturar gelo, coloque um copo de água e acrescente o gelo moderadamente com o aparelho em funcionamento.

Atenção: Este aparelho possui trava de segurança e não funcionará se não estiver corretamente montado.

COMO DESMONTAR E LIMPAR O SEU MULTIPROCESSADOR

Desmontando os componentes do processador.

Para desmontar os componentes do seu aparelho, basta seguir a sequência contrária da de montagem.

Limpando os componentes do processador.

1. Certifique-se de que o aparelho está desligado.
2. Remova todos os acessórios.
3. Lave todos os acessórios com água morna e detergente neutro.
4. A base do motor deve ser limpa com pano úmido.
5. Não use produtos abrasivos.

Atenção:

Durante a limpeza, tenha cuidado ao manusear as lâminas, pois estas são muito afiadas e podem causar acidentes.

DICAS DE SOLUÇÕES DE PROBLEMAS

Problema	Solução
Aparelho não liga.	Certifique-se de que o aparelho esteja montado corretamente. Verificar se o plugue está corretamente conectado. Verificar se o disjuntor da casa não está desligado.
Aparelho para de funcionar durante o uso.	O recipiente do processador ou a jarra do liquidificador podem ter se deslocado do encaixe durante o uso. Verifique e se for o caso posicione novamente conforme instruções de uso.
Motor está funcionando, mas acessórios não.	Verificar se os acessórios estão instalados corretamente na base.