

CK 101



Manual de Instruções

Apresentação



Nome: **Vaporizador CK 101**

Fornecedor: **CK Indústria e Comércio de Aparelhos Eletromedicinais Ltda.**

Endereço: **Rua Apinagés 1577 – São Paulo – SP**

CEP: **01258-001**

Telefone: **(11) 3672-0694**

Fax: **(11) 3865-8987**

Internet: **<http://www.ck.com.br>**

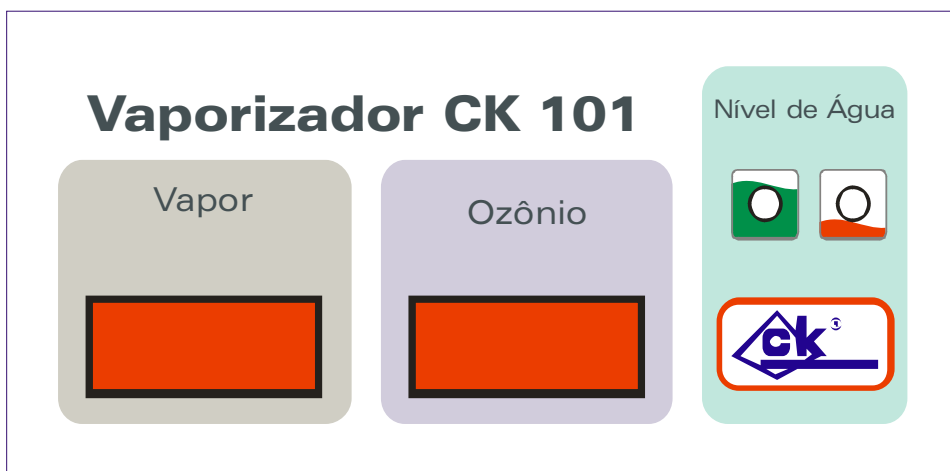
E-mail: **info@ck.cm.br**

C.G.C. **56.045.990/0001-39**

"Declarado Isento de Registro pelo Ministério da Saúde."

Índice

| <i>CAPÍTULO</i> | | <i>PÁGINA</i> |
|-----------------|---------------------------------------|---------------|
| 1 | <i>PAINEL DE CONTROLE</i> | 3 |
| 2 | <i>VAPORIZADOR</i> | 4 |
| 3 | <i>INSTALAÇÃO DO APARELHO</i> | 5 |
| 4 | <i>INSTRUÇÕES DE USO</i> | 6 |
| 5 | <i>LIMPEZA DO RECIPIENTE</i> | 7 |
| 6 | <i>SUBSTITUIÇÃO DA LÂMPADA</i> | 8 |
| 7 | <i>CUIDADOS COM O USO</i> | 9 |
| 8 | <i>MANUTENÇÃO E SEGURANÇA</i> | 10 |
| 9 | <i>ASSISTÊNCIA TÉCNICA</i> | 11 |
| 10 | <i>DADOS TÉCNICOS</i> | 12 |



Vapor - Chave Liga/Desliga Vapor

Ozônio - Chave Liga/Desliga Ozônio



Led Indicador Nível Ideal



Led Indicador Nível Baixo

O Vaporizador CK 101 foi desenvolvido para auxiliar a assepsia da pele, tornando o trabalho da esteticista mais leve e eficaz.

Os aparelhos de ozonoterapia têm a função de produzir vapor quente, de baixa pressão, que serve de suporte a um gás: o ozônio, ajudando a limpeza mais profunda com fins anti-sépticos e oxidantes.

O ozônio é um gás azul que se obtém por descargas de faíscas elétricas em presença do ar. Seu odor típico se assemelha à atmosfera em dias de tempestade elétrica.

Nosso equipamento é fabricado com os mesmos princípios das caldeiras de vapor, ou tecnicamente, gerador de vapor de baixa pressão.

Este tipo de aparelho não corre risco de explosão, pois a resistência utilizada é calculada para a quantidade de água de acordo com a capacidade do recipiente interior, e o orifício de saída do vapor.

Indicações Terapêuticas

- Dilatação dos óstios foliculares.
- Tratamento de pele acnéica.
- Penetração mais rápida de produtos nutritivos e ativos.
- Bactericida e Fungicida.

3

Instalação do Aparelho

- 1 Inserir a haste (parte branca) na base do tripé. Apertar bem até que fique bem fixa.



- 2 Retirar as porcas tipo borboleta da parte inferior do aparelho. Encaixar o aparelho na parte de cima do tripé (parte cromada) e colocar novamente as porcas tipo borboleta.



- 3 Para regular a altura do tripé, segurar a haste do tripé (parte cromada), girar a borboleta triangular no sentido anti-horário, ajustar a altura desejada e apertar novamente no sentido horário.



- 4 Encaixar o braço (fig. direita) na parte superior do aparelho, até encostar no gabinete (fig. abaixo).



4

Instruções de Uso

1 Verificar se o aparelho está de acordo com a rede elétrica local (110 ou 220 Volts).

2 Ligar o aparelho na rede elétrica.

3 Colocar a água, observando os níveis Máximo e Mínimo indicados na lateral da base acrílica.



4 Ligar a Chave Liga/Desliga do Vapor, que acenderá no painel frontal uma luz verde para indicar o acionamento do Vapor, o nível da água é indicado através de um led.

5 Quando o vapor começar a sair pelo orifício, ligar a Chave Liga/Desliga Ozônio, que acenderá no painel frontal uma luz verde para indicar o acionamento do Ozônio.

6 Ajustar a ponteira e o braço do vaporizador, direcionando-a para a área que se quer atingir.



7 Ao terminar a aplicação desligar a Chave Liga/Desliga do Ozônio e Liga/Desliga do Vapor.

Para o uso de essências aromáticas a orientação a ser seguida é que as mesmas deverão ser aplicadas no chamex (esponja vegetal que encontra-se dentro do bico por onde sai o vapor).



Observação:

Quando a água atinge o nível mínimo, acende-se um led vermelho, acompanhado por um sinal sonoro e o sistema de vapor é automaticamente desligado.

5

Limpeza do Recipiente

1. Remover os parafusos superiores na lateral do vapor e retirar a base acrílica.



2. Em seguida, remover as 3 porcas tipo borboleta que estão fixadas na parte superior do vapor para retirar o recipiente de água. Ao retirar as borboletas o anel de alumínio se desprenderá da base.



3. Retirar o recipiente.



4. Despejar a água restante do recipiente de vidro e fazer a limpeza com uma esponja comum, sem utilizar produtos químicos, apenas com água. Também pode-se retirar o anel de silicone azul, encaixado na borda do recipiente.
5. Também pode ser feita a limpeza da resistência, da mesma forma que o recipiente de vidro.
6. Recolocar o disco de alumínio no copo e fixá-lo com as porcas tipo borboleta novamente na base do vaporizador.
7. Recolocar a base acrílica fixando novamente os parafusos laterais.

Observação:

Fazer os procedimentos de limpeza descritos acima, somente quando o recipiente e a resistência estiverem em temperatura ambiente. Recomendamos aguardar aproximadamente 30 minutos após a utilização do mesmo.

6

Substituição da Lâmpada

1. Repetir os procedimentos 1,2 e 3 do item anterior (Limpeza do Recipiente)

-
2. Remover a lâmpada queimada.



-
3. Colocar uma nova, observando os conectores internos.

-
4. Repetir os procedimentos 6 e 7 do item anterior (Limpeza do Recipiente)

Observação:

Substituir a lâmpada por uma do mesmo tipo da fornecida com o equipamento:

Mini Dicroica 35 W - (110 ou 220 Volts, conforme a voltagem do equipamento)

- Para reabastecer o aparelho, é necessário o desligamento do mesmo na Chave Liga/Desliga. Somente após seu desligamento, e com a água em temperatura baixa pode-se novamente colocar água e ligar o aparelho.
- O nível de água deve ser observado pela parte posterior do aparelho e mantido conforme indicações na mesma.
- A utilização somente de água filtrada, e preferencialmente fervida. A água encanada, mesmo filtrada, possui elementos que com o tempo acumulam uma crosta junto à resistência e à parede interna da jarra de vidro provocando o mau funcionamento e desgaste excessivo do aparelho.
- Manter o nível da água conforme indicado, pois o excesso provocará espirros de água quente pela saída de vapor.
- Após a utilização do aparelho o mesmo deve ser esvaziado com frequência, e somente no dia seguinte, deverá ser novamente abastecido para o uso. Não deixar água parada dentro do aparelho por muitos dias.
- Para a limpeza do aparelho, utilizar somente água. Nunca usar produtos químicos que deixarão resíduos que poderão provocar a formação de espuma, que aumentará o volume da água podendo provocar a saída de jatos de água quente, ou mesmo odores desagradáveis.
- Ao retirar o recipiente de água, poderá ser feita uma higienização tanto da jarra como da resistência com uma esponja vegetal para evitar acúmulo de resíduos nos mesmos.
- **NUNCA** colocar óleos ou essências aromáticas dentro do recipiente onde se encontra a água.

- Ao utilizar o equipamento deve-se sempre procurar local estável e reto como apoio, dê preferência também a locais distantes de campos eletromagnéticos.
- Proteja a parte interna do aparelho de qualquer espécie de contato direto com líquidos ou produtos cosméticos e de limpeza. Sendo necessário limpá-lo use unicamente pano limpo e seco, sem introduzir qualquer objeto em seus canais de entrada dos terminais.
- Certifique-se que a tomada alimentadora à qual será conectado o equipamento está em boas condições antes de ligá-lo.
- Caso a área onde for localizada a clínica sofra freqüentemente quedas no fornecimento de energia elétrica, é aconselhável utilizar um estabilizador de voltagem eficaz, o que evitará inúmeros transtornos.
- Evite sobrecarregar tomadas alimentadoras conectando diversos equipamentos.
- Caso a tomada alimentadora sofra qualquer aquecimento, há problemas na rede elétrica que deverão ser solucionados, portanto esteja atento e providencie os reparos o mais rapidamente possível.
- Proteja a parte externa do equipamento de produtos corrosivos, fogo e água.
- Faça a limpeza externa do aparelho unicamente com pano suave, limpo e seco.
- O transporte e manuseio do aparelho, deverá ser feito com delicadeza, pois são elementos frágeis e podem sofrer danos que os tornariam inúteis.
- Sempre que estiver fora de uso, desligue-a da tomada alimentadora.
- Quando não for utilizada por algumas horas é preferível que permaneça fechada a fim de evitar o acúmulo de poeira.
- Guarde seu aparelho sempre em local estável e seguro, longe do tráfego de pessoas e, evite locais demasiadamente úmidos para armazená-la.
- É aconselhável realizar uma manutenção preventiva do equipamento a cada dois anos.

A CK Indústria e Comércio de Aparelhos Eletromedicinais LTDA, se reserva o direito de não disponibilizar ao cliente material técnico, com por exemplo lista de peças, diagramas de ligações e esquemas elétricos. Sendo assim, todo o serviço de manutenção nos seus equipamentos deverá ser sempre realizado por seu pessoal técnico nas dependências da empresa com uma periodicidade de 1 ano.

Qualquer violação no equipamento implicará na perda da garantia.

No anseio de aperfeiçoar os aparelhos, o fabricante poderá modificá-los interna e externamente, reservando-se o direito de fazê-lo sem prévio aviso.

Mesmo que se considere este manual bastante detalhado, é recomendável antes de iniciar o uso do aparelho, assistir ao treinamento oferecido gratuitamente pela **CK**, cujo objetivo é justamente solucionar quaisquer dúvidas que porventura se apresentem, assim como dar ao usuário mais informações técnicas e operacionais.

A CK não se responsabiliza pelo manuseio indevido do equipamento, pelo uso do mesmo, sem as devidas cautelas, ou por pessoas não capacitadas profissionalmente.

Por essas razões, a **CK**, encara com muita seriedade o treinamento, com a convicção de que é possível otimizar o aproveitamento dos equipamentos, melhorando a relação custo-benefício do tempo despendido em cada sessão, através da sistematização na utilização dos aparelhos que fabrica.

Sendo assim, não deixe de entrar em contato conosco. Estamos à sua disposição de segunda a sexta-feira das 8:30 às 12:00 e das 13:00 às 18:00 horas.

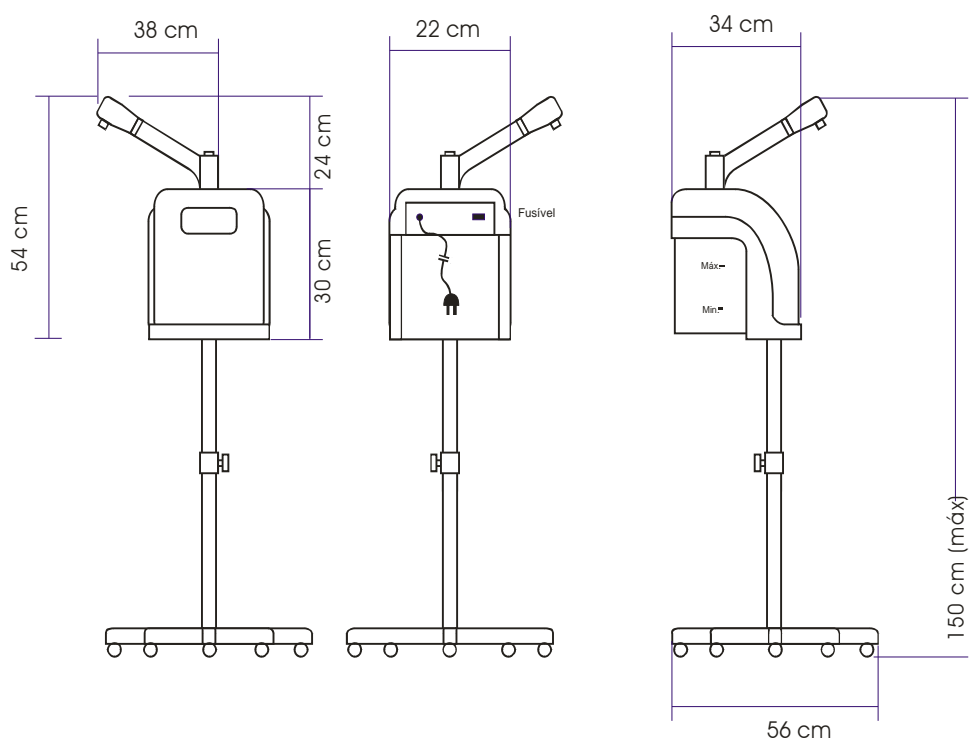
Quaisquer dúvidas, sugestões ou reclamações, entre em contato conosco, dessa forma poderemos aperfeiçoar nossos serviços e atendimento.

CK Indústria e Comércio de Aparelhos Eletromedicinais Ltda.

Rua Apinajés, 1577 - Perdizes - São Paulo - SP - Brasil - CEP 01258-001

Tel.: (11) 36720694 / Tel/Fax: (11) 38658987

internet: <http://www.ck.com.br> e-mail: info@ck.com.br



Dimensões

Peso com Acessórios e Embalagem = 6,7 Kg

Capacidade Máxima do Recipiente = 800 ml

Alimentação

110 ou 220 Volts - 50/60 Hertz

Fusível = 10 A

Consumo

750 W