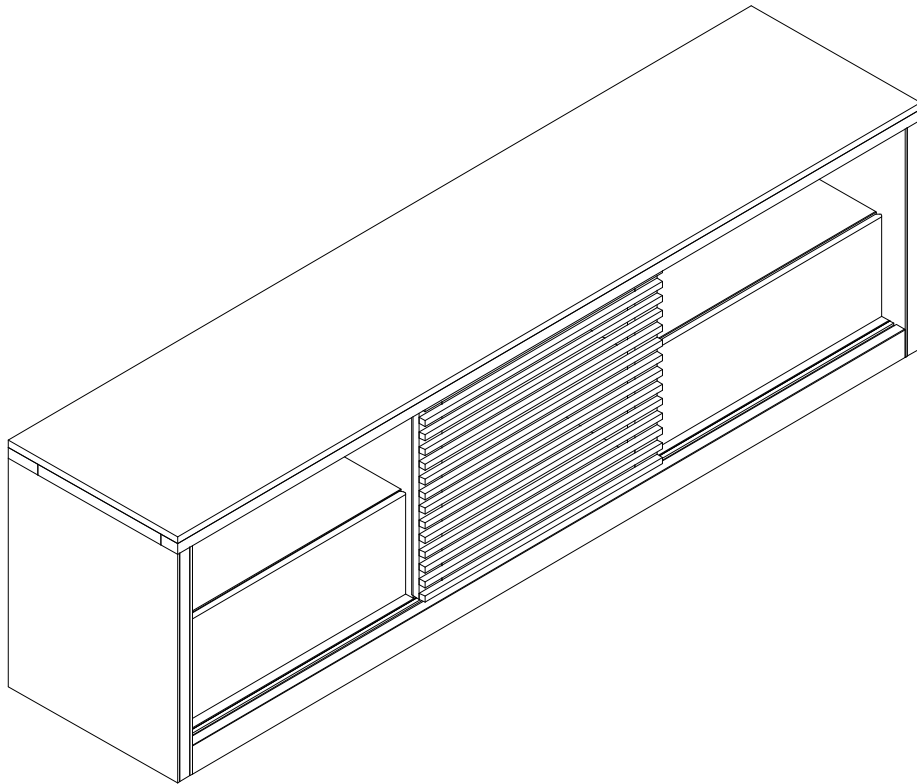


NÁPOLES

RACK 160



ATENÇÃO

- 1- Leia e observe atentamente toda a instrução antes de iniciar a montagem.
- 2- A montagem do produto deverá ser feita em uma superfície limpa e plana. Aconselhamos utilizar a embalagem para forrar o chão a fim de não danificar o produto.
- 3- Os parafusos devem ser apertados periodicamente.
- 4- Evitar Batidas.
- 5- Este móvel poderá sofrer alterações de cor quando submetido a luz solar.

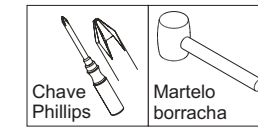
LIMPEZA

- 1- Usar pano branco, limpo levemente umedecido com água seguido de um pano seco.
- 2- Não utilizar produtos químicos ou abrasivos.

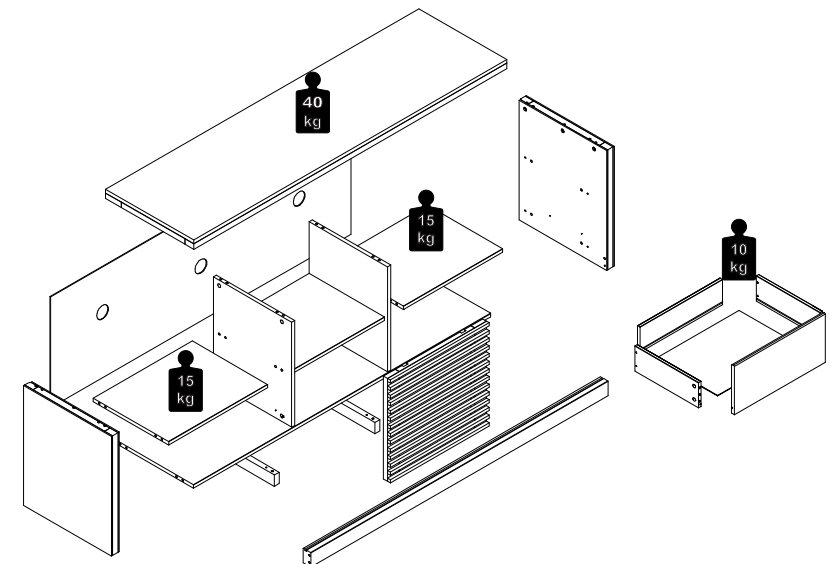
Pessoas Necessárias
para montagem

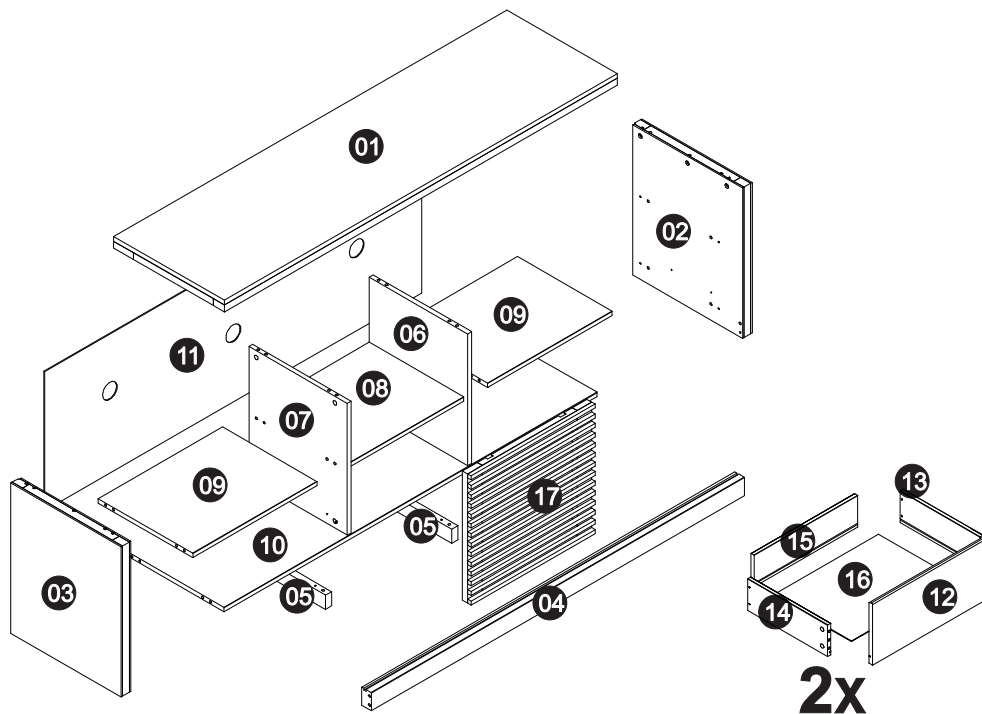


Ferramentas Necessárias
(Não Fornecidas)

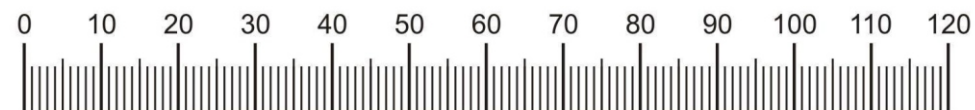
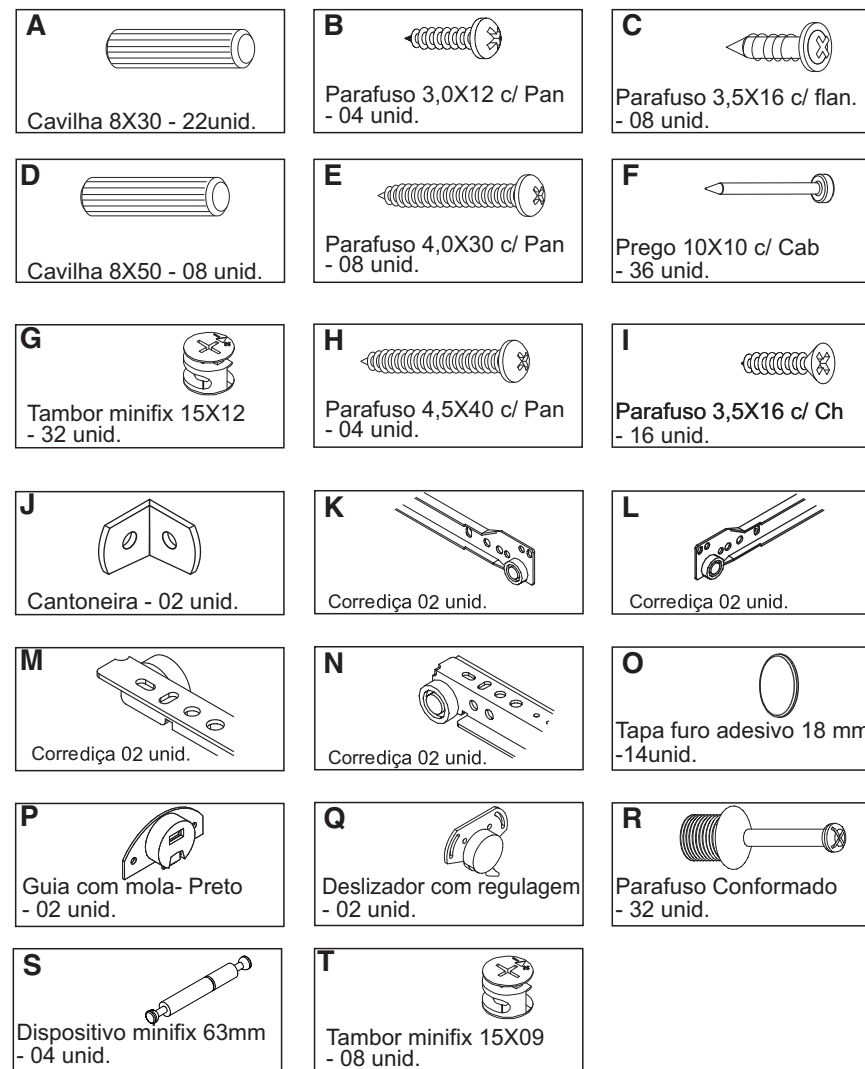


CARGA SUPORTÁVEL



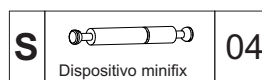
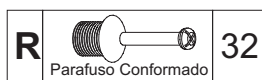
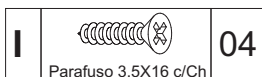
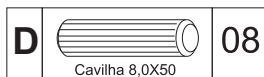
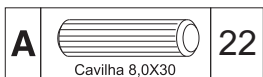
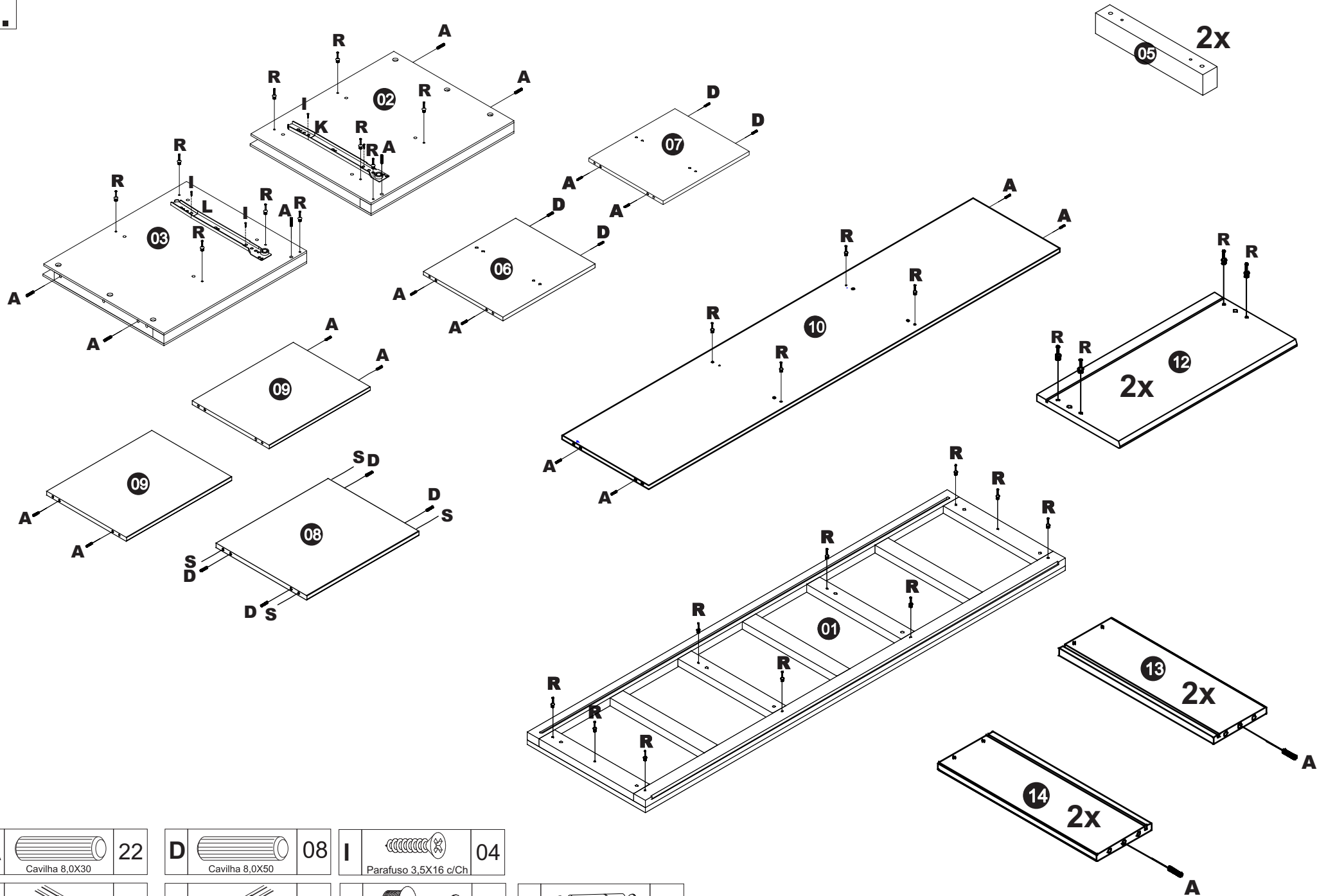


| N. | ITEM | DESCRIÇÃO DE PEÇAS | QTDE | DIMENSÕES (mm) | | |
|----|-----------|----------------------------|------|----------------|------|-----|
| | | | | COMP | LARG | ESP |
| 01 | 500070379 | Tampo montado | 1 | 1600 | 450 | 41 |
| 02 | 500080510 | Lateral direita montada | 1 | 530 | 449 | 40 |
| 03 | 500080511 | Lateral esquerda montada | 1 | 530 | 449 | 40 |
| 04 | 500031553 | Rodapé frontal | 1 | 1518 | 65 | 40 |
| 05 | 500020395 | Pé central | 2 | 300 | 50 | 25 |
| 06 | 500080512 | Divisão direita | 1 | 465 | 401 | 16 |
| 07 | 500080513 | Divisão esquerda | 1 | 465 | 401 | 16 |
| 08 | 500090275 | Prateleira central | 1 | 478 | 385 | 16 |
| 09 | 500090274 | Prateleira lateral | 2 | 505 | 385 | 16 |
| 10 | 500060134 | Base | 1 | 1518 | 405 | 16 |
| 11 | 500110215 | Encosto | 1 | 1535 | 490 | 3 |
| 12 | 500140527 | Frente de gaveta | 2 | 500 | 234 | 16 |
| 13 | 500140523 | Lateral direita de gaveta | 2 | 350 | 120 | 14 |
| 14 | 500140524 | Lateral esquerda de gaveta | 2 | 350 | 120 | 14 |
| 15 | 500140528 | Traseiro de gaveta | 2 | 454 | 120 | 14 |
| 16 | 500140529 | Fundo de gaveta | 2 | 346 | 464 | 3 |
| 17 | 600160009 | Porta montada 160 | 1 | 456 | 506 | 34 |

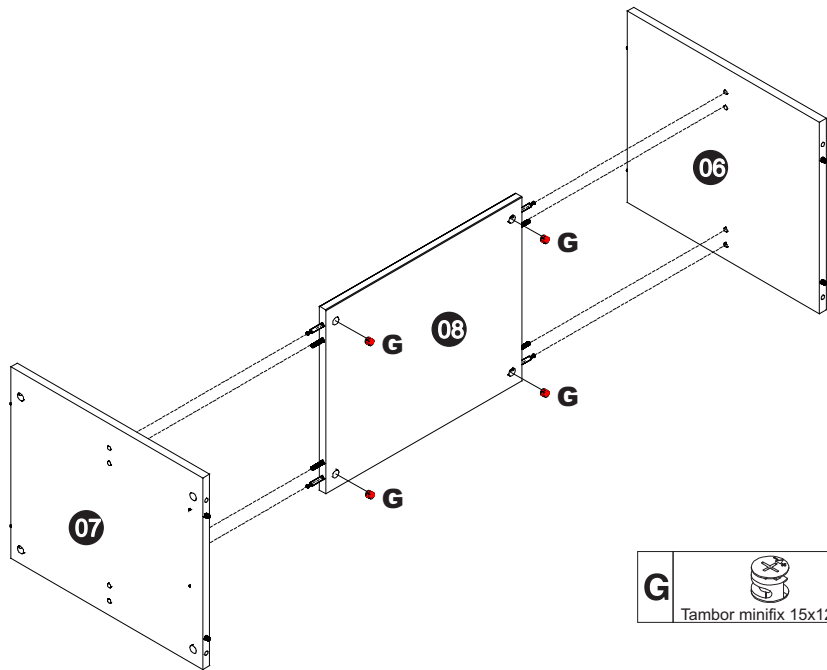


Medidas em mm

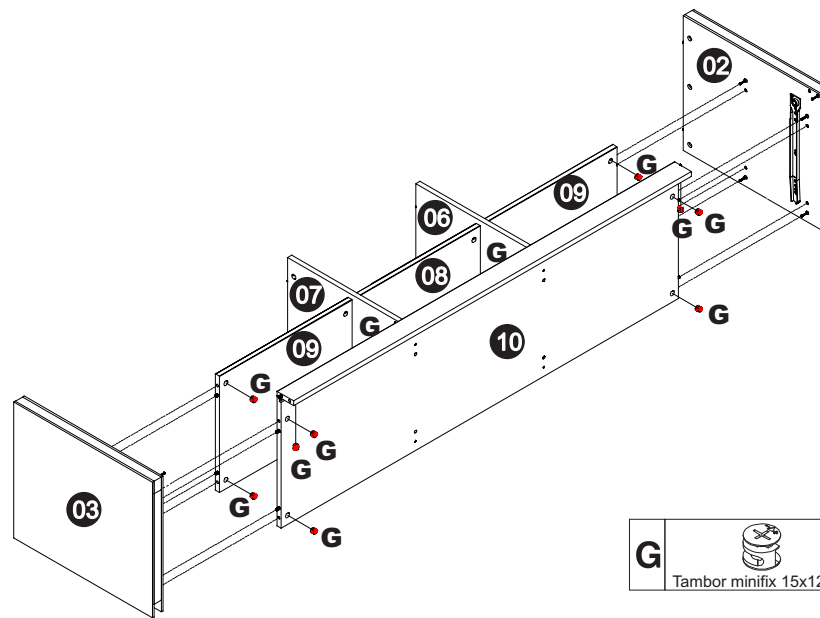
1.



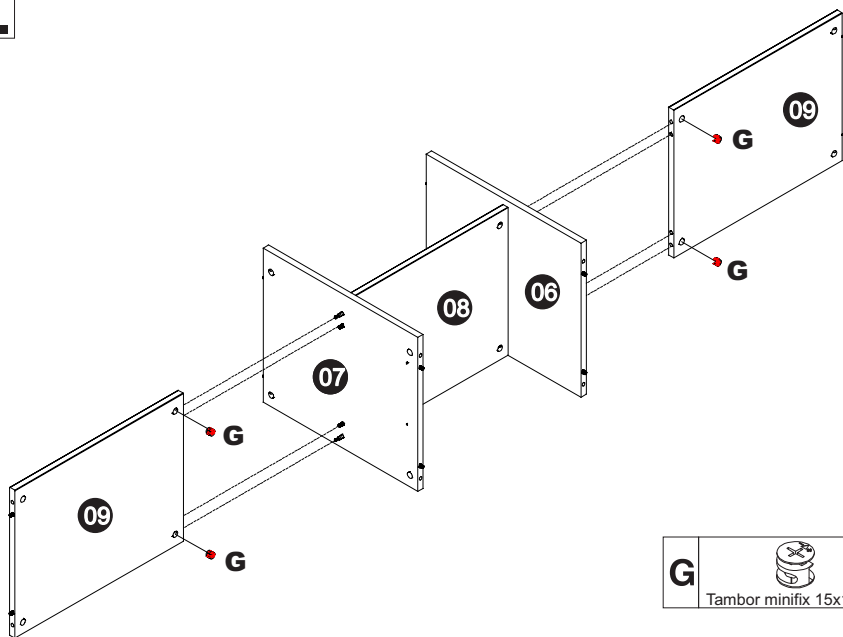
2.



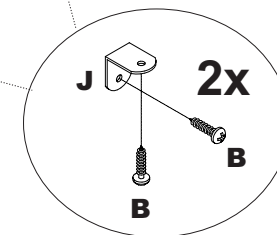
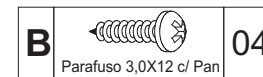
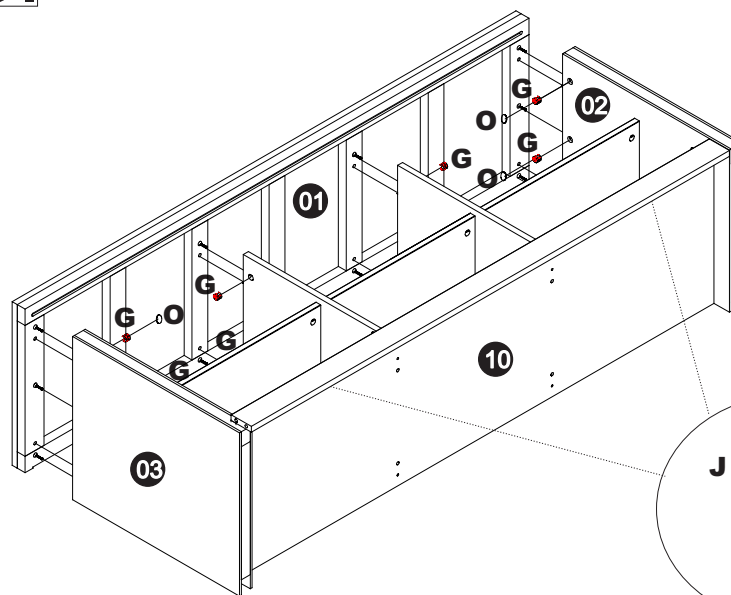
4.



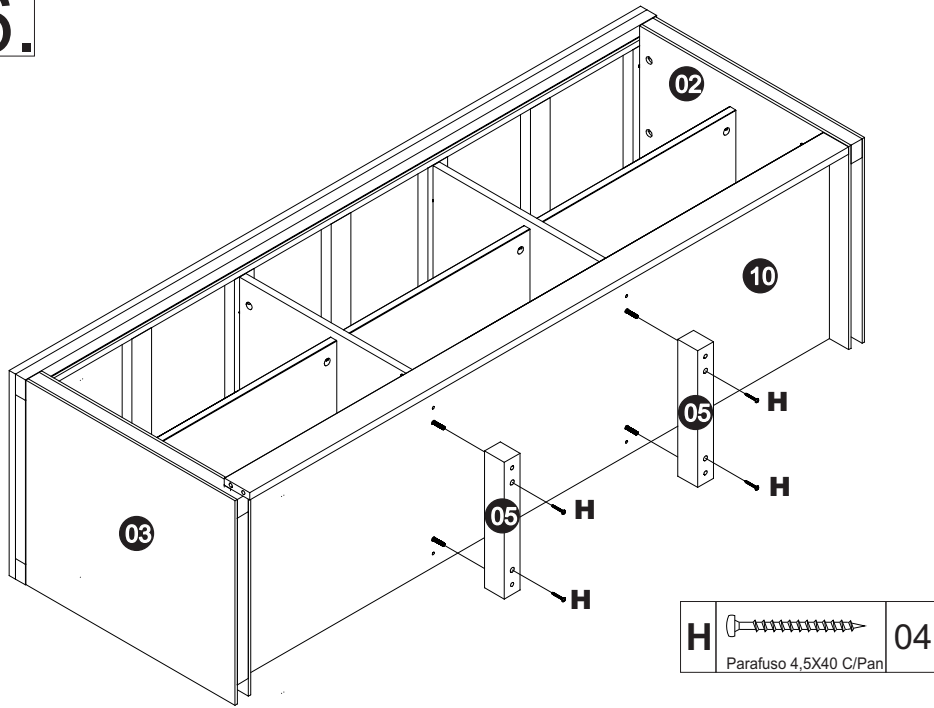
3.



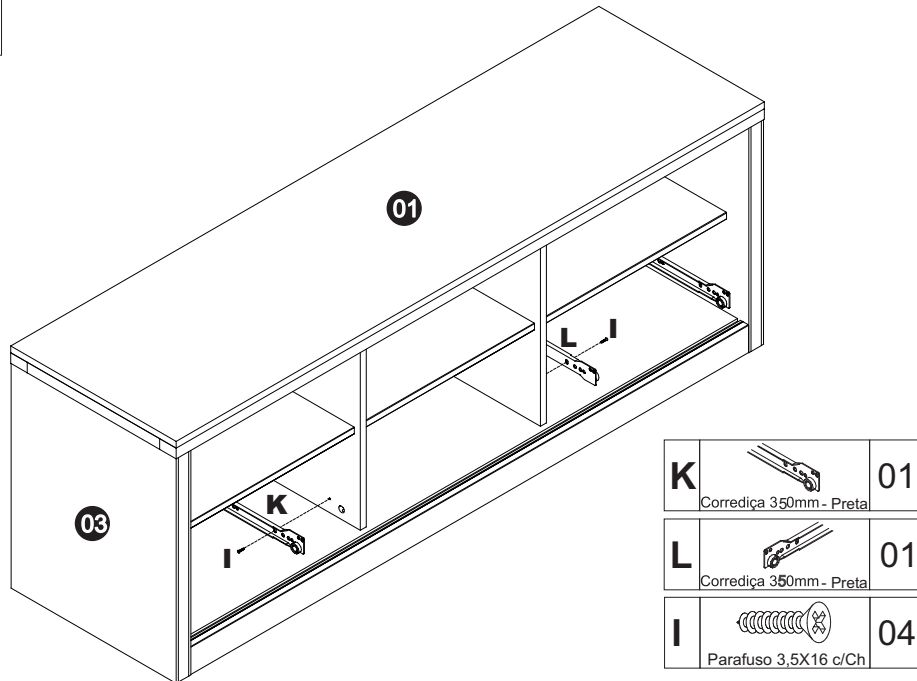
5.



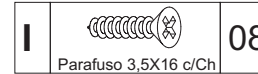
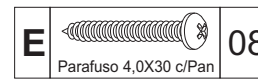
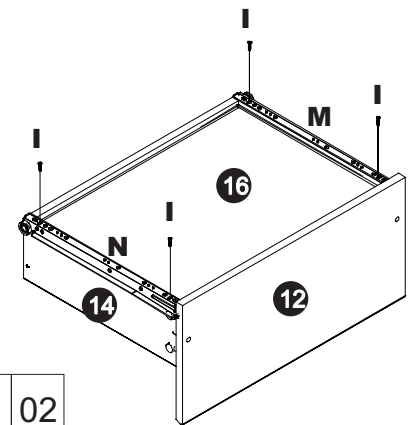
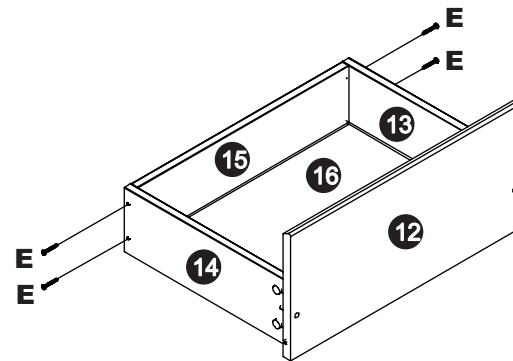
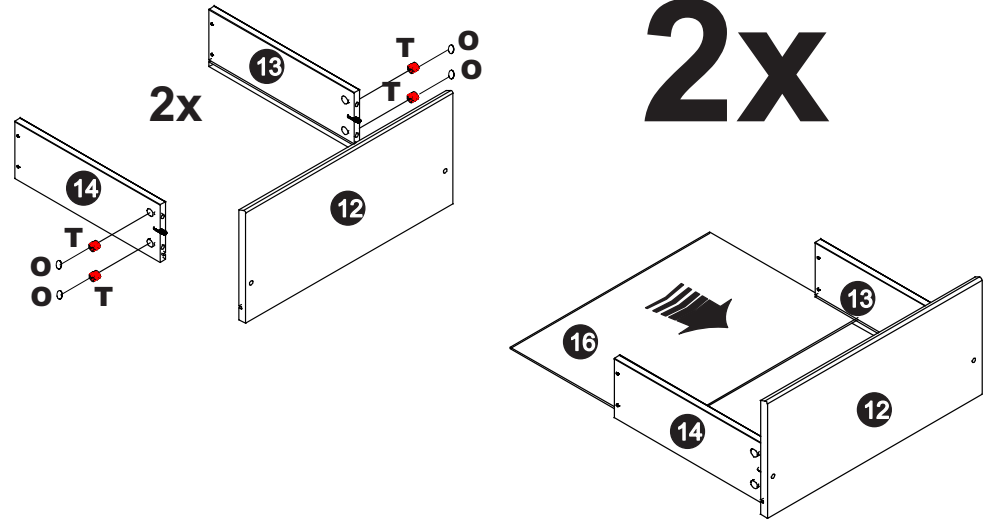
6.



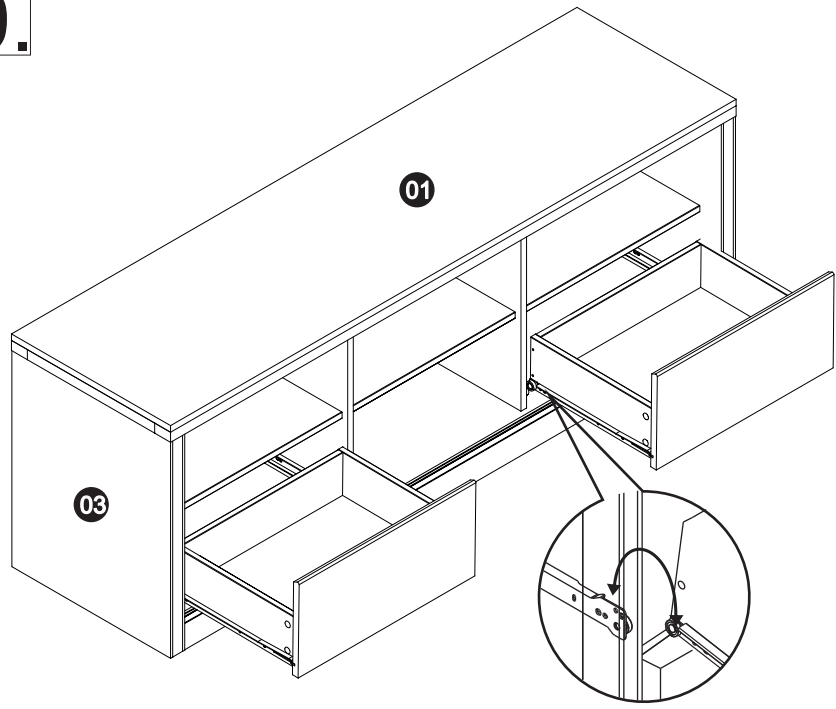
7.



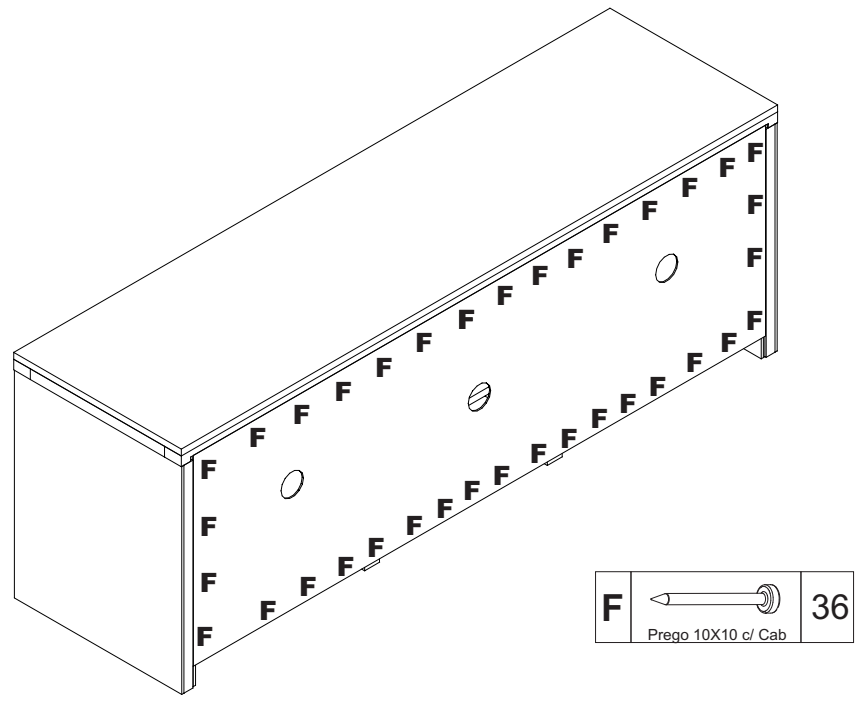
8.



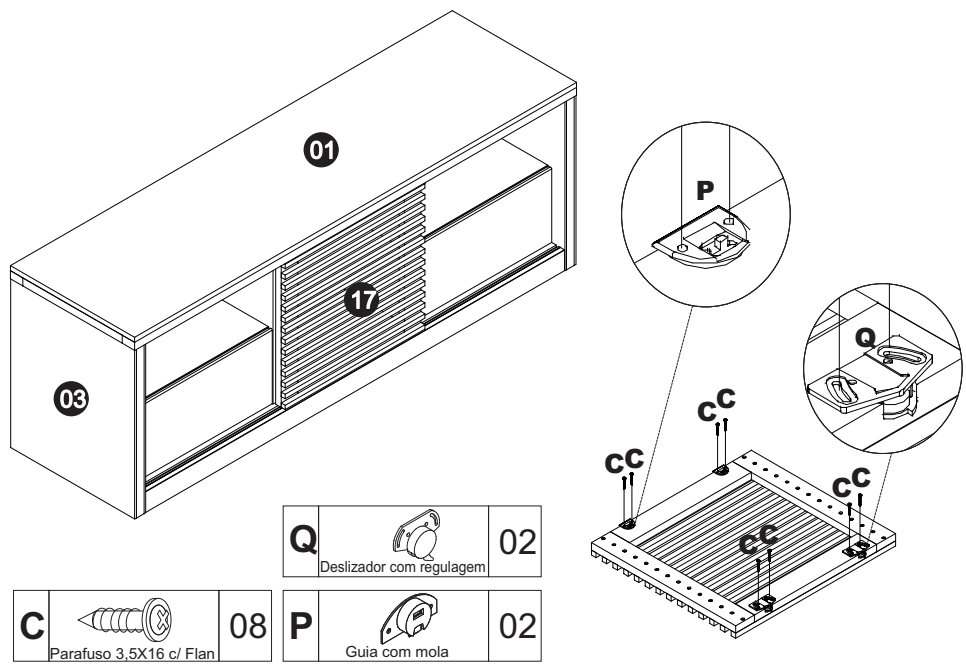
9.



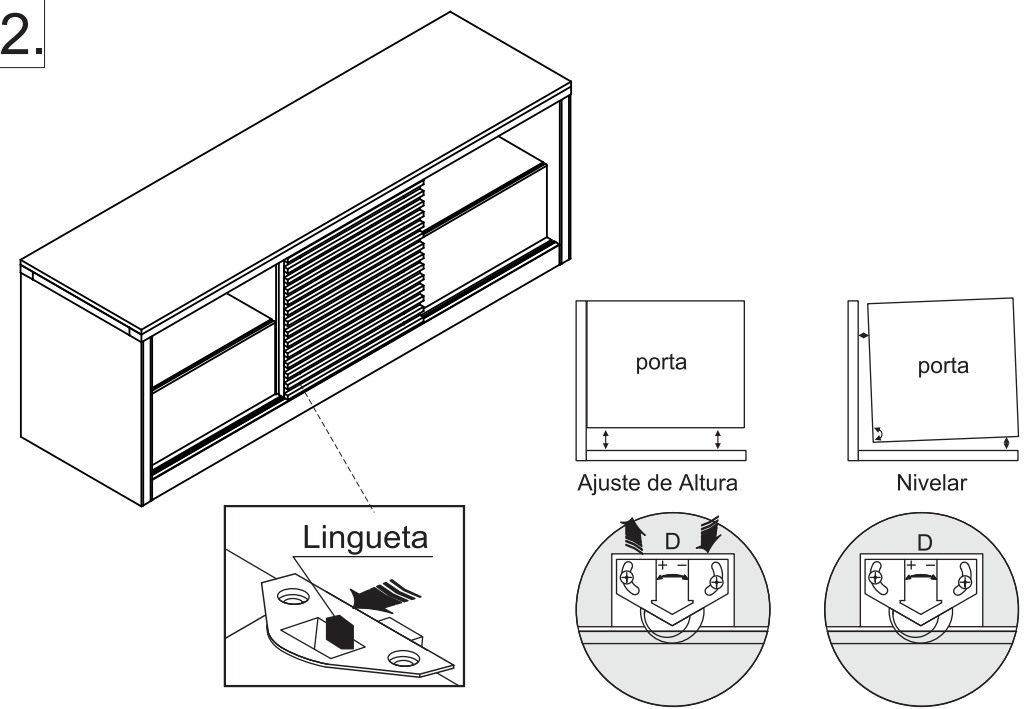
11.



10.



12.



Certificado de Garantia Móveis Weihermann S/A

O seu produto Móveis Weihermann é garantido contra eventuais defeitos de fabricação, pelo prazo de 3 meses, contado a partir da emissão da nota fiscal ao consumidor, respeitando-se as determinações provenientes no C.D.C (código de defesa do Consumidor)

O PRODUTO TERÁ GARANTIA TÉCNICA DOS LOJISTAS REVENDEDORES DA MÓVEIS WEIHERMANN S/A

A garantia compreende a substituição de peças e correspondente mão-de-obra para reparação de defeito de fabricação devidamente constatado pelo fabricante ou por técnico indicado pela "WEIHERMANN", anotados durante o período de vigência da garantia, portanto, ao constatar um eventual problema em seu produto, entre imediatamente em contato com a loja que lhe vendeu, que lhe informará dos procedimentos necessários.

Eventuais assistências técnicas, de problemas não cobertos pela garantia, poderão ser exercidas mediante orçamento previamente discutido e acordado com a loja que lhe vendeu o produto e a fábrica, e neste caso, terá seu custo arcado pelo consumidor.

A GARANTIA fica automaticamente invalidada se:

O uso não for exclusivamente doméstico, salvo os projetados e fabricados para outros fins;

Na montagem e instalação ou uso, não forem obedecidas às especificações e recomendações do Manual de Instruções de Montagem e instalação do produto, tais como, nivelamento do produto, adequação do local para instalação, uso correto dos parafusos e demais componentes de montagem, etc;

O produto tiver recebido maus tratos, descuido ou ainda, sofrido alterações ou modificações estéticas e/ou funcionais, bem como, tiver sido realizado conserto por pessoas ou entidades não credenciadas pela Weihermann;

Houver sinais de violação do produto, remoção e/ou adulteração do número de série ou da etiqueta de identificação do produto

A GARANTIA não cobre:

Danos e/ou defeitos causados em qualquer componente do produto, pelo uso inadequado do mesmo ou por acidentes e ações naturais, ou ainda, provenientes de danos causados por impactos, quedas, etc;

Manchas na pintura causadas por agentes químicos ou abrasivos e/ou produtos de limpeza inadequados;

Danos causados por chuvas, inundações, infiltrações de umidade, exposição inadequada do produto, etc;

Consertos que não sejam realizados pelos técnicos autorizados pela Weihermann;

Danos e/ou defeitos decorrentes da ação do montador ou do consumidor na montagem, desmontagem e remontagem do produto, sem acompanhamento do técnico autorizado pela Weihermann

Danos e/ou defeitos decorrentes de negligência na montagem do produto em relação ao inserido no Manual de Instruções de Montagem;

Danos decorrentes de transporte inadequado, desgaste natural, bem como excesso de peso sobre o móvel (vide Manual de Instruções de Montagem);

Danos decorrentes do descumprimento das instruções de conservação e limpeza, inseridas abaixo;
Danos causados pela transferência ou venda do produto para terceiros;

Danos causados por insetos, principalmente do tipo cupim;
Danos decorrentes do descumprimento das instruções de conservação e limpeza

MONTAGEM

A montagem do móvel Weihermann é de responsabilidade da loja vendedora, a qual deve seguir os Manuais de Instruções de Montagem fornecidos pela fábrica. A Weihermann não se responsabiliza pelas instalações elétricas, hidráulicas, nem pela colocação de pias, cubas, ou outros materiais que venham a ser agregados ao móvel durante ou após a instalação.

RECOMENDAÇÕES ÚTEIS – Instalação, Conservação e Limpeza

Todo móvel exposto com frequência a agentes naturais tais como sol, maresia, chuva ou umidade, sofre alterações, portanto, escolha com cuidado a localização destinada à instalação do mesmo, evitando a incidência destes agentes naturais sobre o produto;

Esse produto deve ser instalado por técnicos capacitados e autorizados pela loja onde foi adquirido, em local apropriado, longe de fontes de umidade e sobre uma superfície plana, quando for o caso;

Esse produto deve ser manuseado com cuidado, não podendo ser arrastado e evitando esforços excessivos que venham a comprometer as partes destinadas à fixação dos componentes;

Nunca utilize álcool ou materiais abrasivos para limpeza e que possam comprometer a camada de verniz;

Não utilizá-lo para apoiar cigarros acesos;

Não colocar diretamente sobre o móvel, sem um isolante adequado, qualquer recipiente ou objeto com temperatura acima de 40° C;

Utilize para limpeza uma flanela levemente umedecida com água, excepcionalmente, em caso de óleos e graxas acrescentar um pouco de detergente neutro, com exceção de componentes metálicos e cromados que deverão ser limpos periodicamente com uma flanela levemente umedecida com vaselina pura

DISPOSIÇÕES GERAIS

A Móveis Weihermann S/A, na busca constante pela melhoria contínua em seus produtos, reserva-se o direito de alterar as características gerais, técnicas e estéticas de produtos por ela produzidos e comercializados sem prévio aviso;

Este Termo de Garantia é válido apenas para produtos vendidos e utilizados em território brasileiro;
Preserve juntamente com este Termo de Garantia a Nota Fiscal do produto, sem a qual esta garantia não terá validade;
Quando necessário, consulte a loja onde o seu produto foi adquirido.

SAC WEIHERMANN: (47) 3631-5500 – www.moveisweihermann.com.br

