

Serie DMR78
Serie DMR77
Serie DMR57

Lavavajillas

guía de instalación



Estas instrucciones de instalación están destinadas a instaladores calificados.

Si tiene problemas al instalar este lavavajillas,
llame al **1-800-SAMSUNG (726-7864)**
para recibir asistencia: www.samsung.com

imagine las posibilidades

Gracias por comprar este producto Samsung.
Para recibir un servicio más completo, registre
su producto en

www.samsung.com/global/register









instrucciones de seguridad

A lo largo de este manual, encontrará notas de Advertencia y Precaución. Las siguientes advertencias, precauciones e instrucciones de seguridad importantes no cubren todas las posibles condiciones y situaciones que pueden ocurrir. Es su responsabilidad actuar con sentido común, precaución y cuidado cuando instale, realice el mantenimiento y ponga en funcionamiento el lavavajillas. Samsung no se responsabiliza por los daños ocasionados por el uso inadecuado.

INSTRUCCIONES DE SEGURIDAD IMPORTANTES


Significado de los íconos y señales de esta guía de instalación:

 ADVERTENCIA	Peligros o prácticas inseguras que pueden causar lesiones físicas graves o la muerte.
 PRECAUCIÓN	Peligros o prácticas inseguras que pueden causar lesiones físicas o daños materiales.
 PRECAUCIÓN	Para reducir el riesgo de incendio, explosión, descargas eléctricas o lesiones físicas cuando usa este lavavajillas, siga estas instrucciones de seguridad básicas:
	Siga las instrucciones completamente.
	Asegúrese de que la máquina esté conectada a tierra para evitar la descarga eléctrica.
	Llame al Servicio Técnico para solicitar ayuda.

Estas señales de advertencia están aquí para evitar que usted u otras personas sufran daños.

Siga las instrucciones completamente.

Después de leer esta sección, guárdela en un lugar seguro para consultas futuras.

 Lea todas las instrucciones antes de usar el electrodoméstico.

Instale y guarde el lavavajillas adentro, en un lugar alejado de la exposición a los factores climáticos.



No instale el lavavajillas cerca de componentes eléctricos. Mantenga el lavavajillas alejado de llamas abiertas.

NO instale el lavavajillas sobre una alfombra ya que existe peligro de incendio.

NO instale el lavavajillas en áreas donde el agua se congele (donde la temperatura descienda por debajo de 32 °F (0 °C)). El agua congelada en las mangueras o en las cañerías puede dañar el lavavajillas.

Al igual que con cualquier equipo que usa electricidad, agua y piezas movibles, existen riesgos potenciales. Para usar este electrodoméstico en forma segura, familiarícese con su funcionamiento y manéjelo con cuidado cuando lo use.



Este lavavajillas debe conectarse a tierra correctamente. Nunca lo conecte a un tomacorriente sin conexión a tierra.

Antes de quitar el lavavajillas original e instalar la nueva unidad, asegúrese de desactivar su disyuntor. No conecte el lavavajillas hasta haber completado la instalación. El último paso de la instalación del lavavajillas es la conexión del cable de alimentación.

Todo el cableado y la conexión a tierra deben realizarse en conformidad con el código eléctrico vigente en la región.

INSTRUCCIONES DE CONEXIÓN A TIERRA

Para un electrodoméstico con conexión permanente:

Este electrodoméstico debe estar conectado a un metal con conexión a tierra, un sistema de cableado permanente, o se debe conectar un conductor con conexión a tierra del equipo a los conductores del circuito y a la terminal con conexión a tierra del equipo.

El lavavajillas es muy pesado. No intente mover o trasladar un lavavajillas por su cuenta. Se necesitan dos o más personas para mover un lavavajillas y evitar lesiones potenciales.



Si se daña el cable de alimentación, este deberá ser sustituido por el fabricante, su agente de reparaciones o una persona igualmente calificada a fin de evitar accidentes.



No toque el cable de alimentación con las manos mojadas.



No conecte otro electrodoméstico en el mismo tomacorriente donde está enchufado el lavavajillas.

Asegúrese de utilizar un conducto nuevo. Los conductos viejos pueden romperse debido a que suelen endurecerse y pueden ocasionar daños materiales por pérdidas de agua.

Si la temperatura del agua suministrada al lavavajillas es superior a 149 °F (65 °C), controle el calentador para que la temperatura descienda por debajo de 149 °F (65 °C). Si no desciende por debajo de 149 °F (65 °C), conecte el conducto al suministro de agua fría.

Asegúrese de que el agua suministrada al lavavajillas no se congele. El agua congelada puede dañar las mangueras, válvulas, bombas u otros componentes.

Los lavavajillas residenciales certificados no han sido diseñados para los establecimientos alimentarios autorizados. (NSF/ANSI Standard 184 para lavavajillas residenciales)

Para obtener una lista completa de información sobre seguridad, remítase al Manual del usuario.

contenido

PREPARACIÓN DEL ESPACIO PARA EL LAVAVAJILLAS

5

- 5 Dimensiones del producto
- 5 Dimensiones de las aberturas

INSTALACIÓN DEL LAVAVAJILLAS

6

- 6 PASO 1 Verificación de las piezas y de las herramientas
- 8 PASO 2 Elección de la mejor ubicación para el lavavajillas
- 9 PASO 3 Requisitos para el suministro de agua
- 10 PASO 4 Requisitos eléctricos
- 11 PASO 5 Preparación del lavavajillas
- 12 PASO 6 Colocación del lavavajillas y conexión del conducto
- 13 PASO 7 Nivelación del lavavajillas
- 14 PASO 8 Fijación del lavavajillas
- 15 PASO 9 Conexión de la manguera de desagüe
- 17 PASO 10 Conexiones del cableado
- 18 PASO 11 Finalización de la instalación

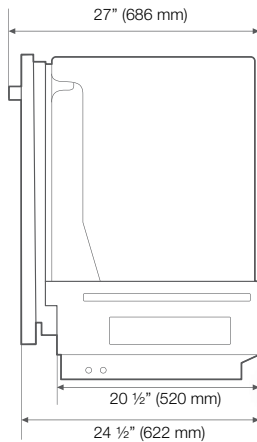
ESPECIFICACIONES

19

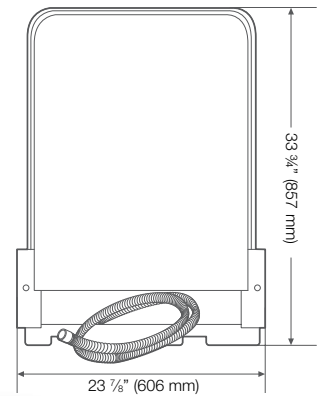
preparación del espacio para el lavavajillas

DIMENSIONES DEL PRODUCTO

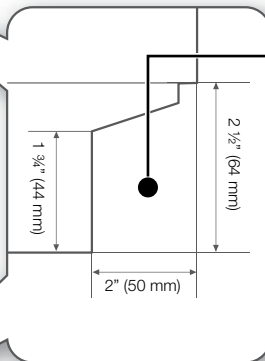
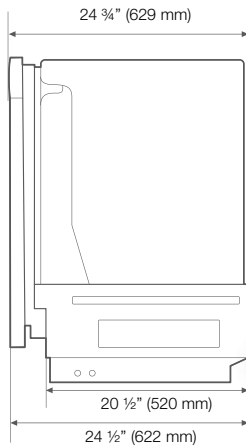
Vista lateral
(Serie DMR78/
Serie DMR77)



Vista posterior
(Serie DMR78/
Serie DMR77/
Serie DMR57)



Vista lateral
(Serie DMR57)

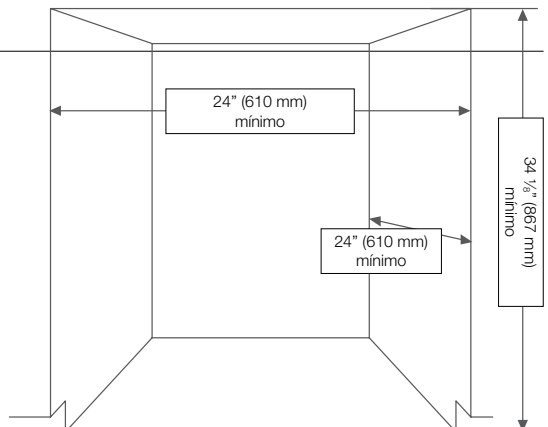


El conducto, el cable de alimentación y la manguera de desagüe deberían pasar por esta parte.

DIMENSIONES DE LAS ABERTURAS



Este lavavajillas está diseñado para colocarse entre los lados y encima de una unidad de cocina residencial estándar.



instalación del lavavajillas

Asegúrese de que usted o su instalador siga estas instrucciones minuciosamente para que su nuevo lavavajillas funcione adecuadamente y no existan riesgos de sufrir lesiones al lavar los platos.

PASO 1 VERIFICACIÓN DE LAS PIEZAS Y DE LAS HERRAMIENTAS

Antes de comenzar la instalación, prepare todas las herramientas y piezas necesarias requeridas para instalar el lavavajillas. Esto ahorrará tiempo y simplificará el proceso de instalación.

Piezas necesarias

Provistas



Ménsulas



2 tornillos
(para las ménsulas)



2 tornillos
(para las paredes
laterales)



2 tornillos (para la
placa de protección)

No provistas



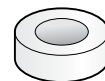
Cable de alimentación



Conector de resorte



Alivio de tensión



Cinta aislante & cinta
americana estándar



Conducto



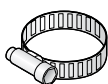
Codo de 90°(3/8'')



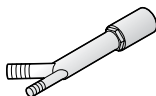
Accesorios para el
tubo



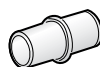
Cinta Teflón® o pasta
de sellado




Abrazadera de
manguera



Espacio de aire

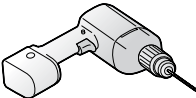


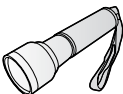

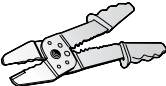
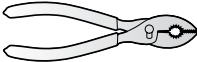

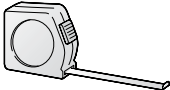



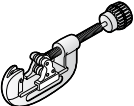
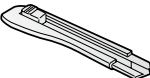




Conector de goma

 Para la línea de suministro de agua - Conducto flexible de suministro trenzado de acero inoxidable o tubo de cobre O.D. de 3/8" mínimo con acople de compresión. (No se recomienda el tubo de plástico.)

Un codo de 90° con tubo externo N.P.T. (Rosca nacional para tubos) de 3/8" con rosca en un extremo y de tamaño adecuado para acoplarse en la manguera de suministro de agua (tubo de cobre/acople de compresión o manguera trenzada) en el otro extremo.

Herramientas requeridas

			
Taladro eléctrico	Anteojos de seguridad	Guantes	Linterna
			
Llave ajustable	Alicate pelacable	Pinza	Alicate de corte
			
Cinta métrica	Lápiz	Destornillador Phillips	Destornillador plano
			
Cortatubos	Cúter	Fresa para escariar	Nivel

instalación del lavavajillas



Instalación nueva

Si la instalación del lavavajillas es nueva, la mayor parte del trabajo debe realizarse antes de colocar el lavavajillas en su sitio.





Reemplazo

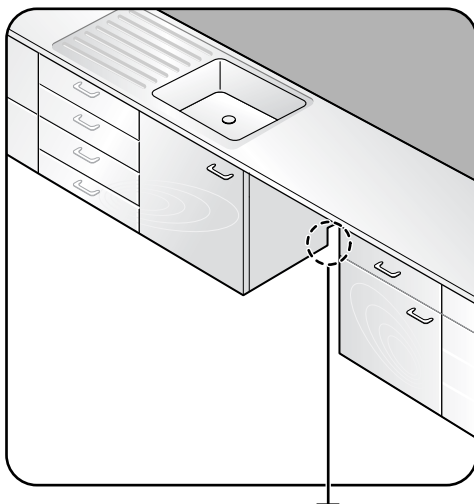
Si el lavavajillas está reemplazando un viejo lavavajillas, se debe verificar la compatibilidad de las conexiones del lavavajillas que se reemplaza con las del nuevo lavavajillas, y reemplazar según corresponda.

PASO 2 ELECCIÓN DE LA MEJOR UBICACIÓN PARA EL LAVAVAJILLAS

Los siguientes criterios son importantes para garantizar la mejor ubicación del lavavajillas.

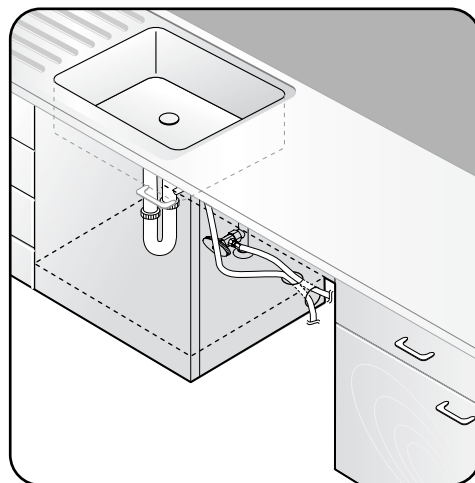
1. Seleccione una ubicación con un piso macizo que sea capaz de soportar el peso del lavavajillas.
2. Seleccione una ubicación cercana al fregadero de fácil acceso al suministro de agua, desagüe y tomacorriente.
-  Para que el desagüe funcione correctamente, el lavavajillas debe estar instalado a 9,8 pies (3 m) del fregadero.
3. Seleccione una ubicación que le permita colocar los platos en el lavavajillas fácilmente.
4. Seleccione una ubicación que posea el espacio suficiente para que la puerta del lavavajillas pueda abrirse fácilmente y el espacio suficiente entre el lavavajillas y la pared (por lo menos 0,1 in (2 mm)).
-  Si instala el lavavajillas en un rincón, asegúrese de dejar un espacio de más de 2 in (50 mm) entre este y la pared.
5. Corte un orificio en la parte lateral de la pared donde se encuentra el fregadero, como se muestra a continuación en la Figura 1.
6. Si el gabinete del fregadero cuenta con un nivel adicional y este está más arriba de las conexiones del lavavajillas, haga dos orificios como se muestra en la Figura 1-2.
7. La pared trasera no debe presentar obstrucciones.

<Figura 1-1>



El orificio para el conducto, la manguera de desagüe y los cables de alimentación.

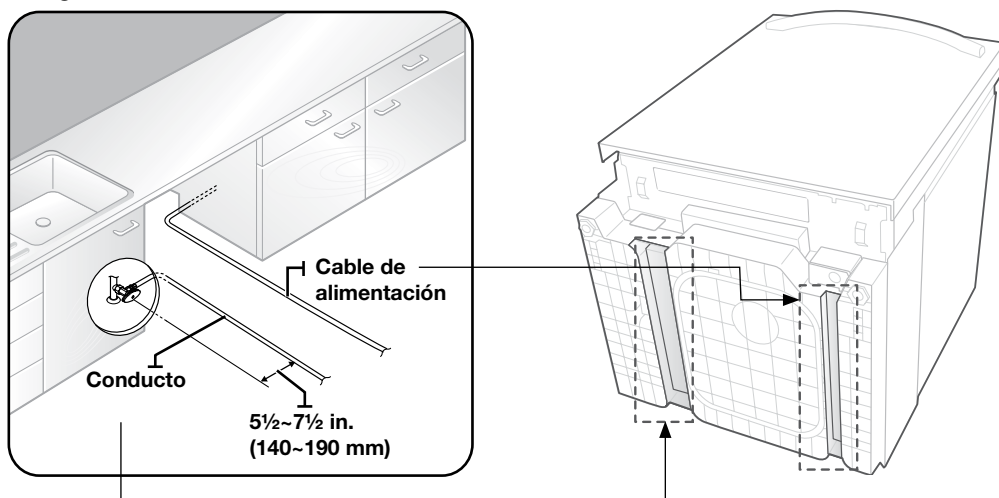
<Figura 1-2>



PASO 3 REQUISITOS PARA EL SUMINISTRO DE AGUA

1. El lavavajillas se puede conectar al suministro de agua caliente o fría. Si la temperatura del agua suministrada al lavavajillas es inferior a 149 °F (65 °C), conéctelo al suministro de agua caliente. Si es superior a 149 °F (65 °C), conéctelo al suministro de agua fría.
2. Asegúrese de que la válvula del suministro de agua esté cerrada antes de conectar el conducto al lavavajillas.
3. Selle las conexiones del conducto con cinta teflón o pasta de sellado para detener cualquier pérdida de agua.
4. El conducto debe colocarse en los canales que se encuentran en la base del lavavajillas, como se muestra en la Figura 2. No coloque el lavavajillas sobre el conducto.
5. La manguera de desagüe conectada al lavavajillas debe pasar por el orificio de la pared lateral a fin de conectarla a la salida del desagüe del fregadero. Asegúrese de que no haya nada en la manguera de desagüe y tenga cuidado de no romperla durante el proceso de instalación.

<Figura 2>



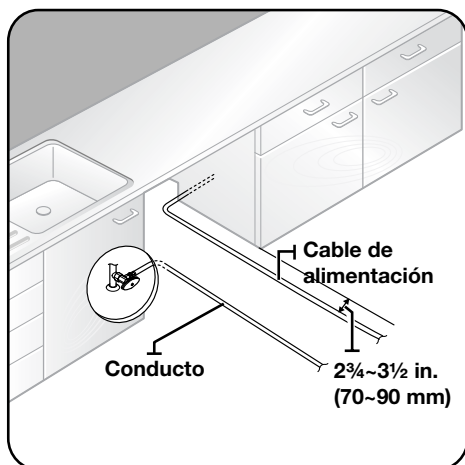
instalación del lavavajillas

PASO 4 REQUISITOS ELÉCTRICOS

Los requisitos eléctricos para el lavavajillas son los siguientes:

- En los Estados Unidos, de conformidad con el Código Eléctrico Nacional/códigos estatales y municipales y/o códigos locales.
 - En Canadá, de conformidad con el Código Eléctrico Canadiense C22.1-última edición/códigos provinciales y municipales y/o códigos locales.
1. El lavavajillas debe estar conectado con el suministro de tensión de régimen correcto marcado en la placa indicadora del régimen de la unidad.
 2. Asegúrese de que el disyuntor conectado al lavavajillas esté desactivado.
 3. El cable de alimentación no debe superar 4 pies (1,2 m) de la parte lateral del lavavajillas.
 4. Consulte a un electricista o técnico calificado si no está seguro de que el lavavajillas esté bien conectado.
 5. No conecte otro electrodoméstico en el mismo tomacorriente donde está enchufado el lavavajillas.
 6. Antes de conectar el cable de alimentación al lavavajillas, asegúrese de que no existan peligros eléctricos (que puedan ocasionar incendios, explosiones, descargas eléctricas o lesiones físicas).
 7. El cable de alimentación debe pasarse por los canales que se encuentran en la base del lavavajillas, como se muestra en la Figura 3.

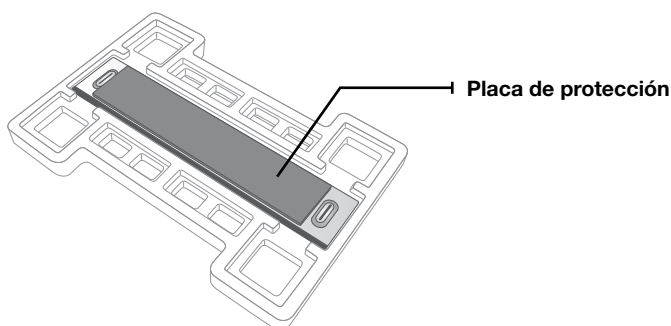
<Figura 3>



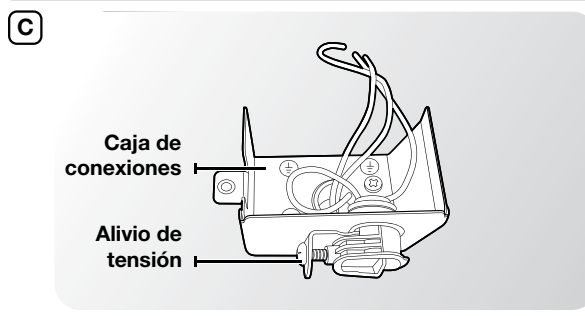
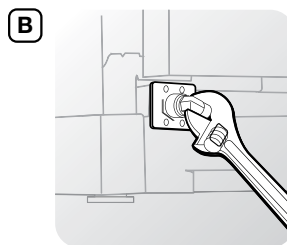
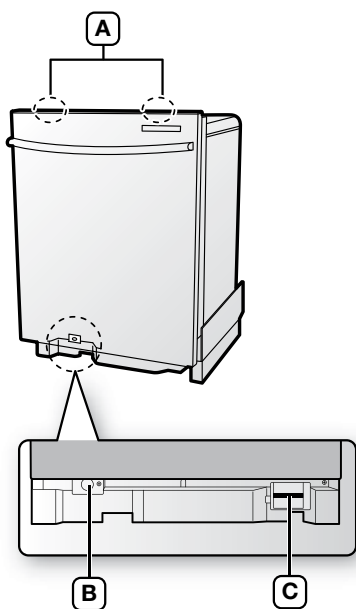
PASO 5 PREPARACIÓN DEL LAVAVAJILLAS

1. Asegúrese de que el disyuntor y la válvula del suministro de agua estén desactivados antes de continuar con los siguientes pasos.
2. Verifique que la placa de protección esté colocada en la parte frontal de la protección, no se olvide hacerlo.
3. Instale el codo de 90° en la válvula de entrada. Cuando inserte el codo en la válvula de entrada, utilice la cinta Teflón o la pasta de sellado para evitar pérdidas de agua. Para prevenir el bloqueo de la válvula de entrada, asegúrese de que la cinta Teflón o la pasta de sellado no entre en la válvula.
4. Quite la tapa de la caja de conexiones ubicada en la parte inferior derecha del frente del lavavajillas con un destornillador y luego instale el alivio de tensión. Asegúrese de conservar la tapa de la caja de conexiones que quitó para su uso en el PASO 10.
5. Si la encimera es de madera o si se trata de un material que no se daña al perforarlo, ubique las dos (2) ménsulas de instalación que fueron provistas con el lavavajillas. (Remítase a las figuras del PASO 8).

<Figura 4>




<Figura 5>



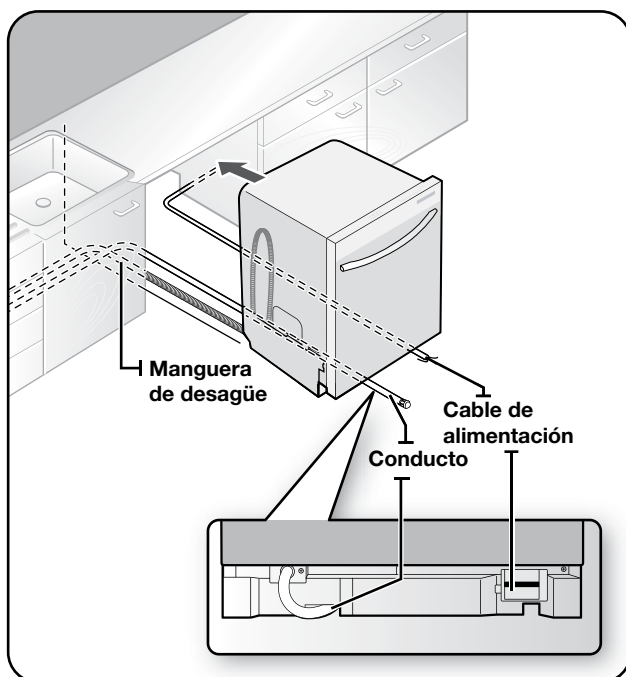
instalación del lavavajillas

PASO 6 COLOCACIÓN DEL LAVAVAJILLAS Y CONEXIÓN DEL CONDUCTO

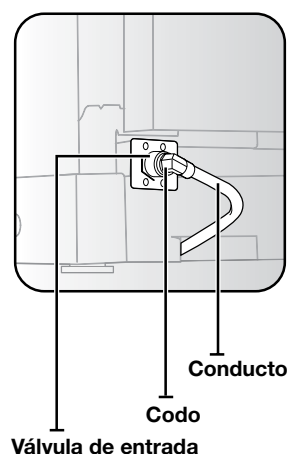
1. Regule las patas niveladoras en la parte inferior del lavavajillas después de medir la altura de la abertura del gabinete desde abajo de la encimera hasta el piso. (Remítase a las figuras del PASO 7).
2. Ubique el conducto para conectar la válvula de entrada a la izquierda y el cable de alimentación para conectar la caja de conexiones a la derecha.
3. Coloque el lavavajillas de manera tal que el conducto y el cable de alimentación queden ubicados en los canales de la base del lavavajillas. Utilice la cinta americana estándar para asegurar el conducto y el cable eléctrico a sus canales adyacentes en la base.
4. Saque la manguera de desagüe por el orificio en la pared lateral del fregadero.
5. Deslice el lavavajillas con cuidado hacia su espacio de instalación.
6. Conecte el conducto en la articulación del codo.

 **PRECAUCIÓN** No coloque el lavavajillas sobre el conducto, la manguera de desagüe o el cable de alimentación. También asegúrese de que no estén enroscados o doblados.

<Figura 6>

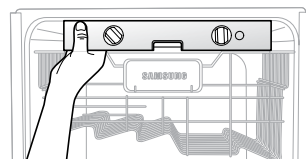


<Figura 7>

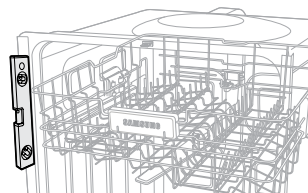


PASO 7 NIVELACIÓN DEL LAVAVAJILLAS

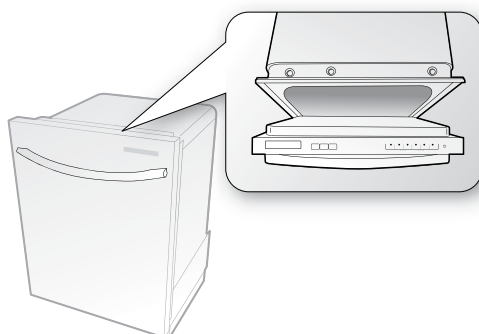
1. Abra la puerta y coloque el nivel contra la parte superior del tambor desde adentro y verifique si el lavavajillas está nivelado.
Si no lo está, gire las patas niveladoras en la parte inferior delantera del lavavajillas hasta que quede nivelado.




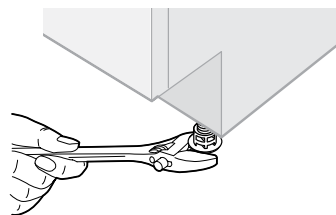
2. Verifique que el lavavajillas esté en posición vertical (perpendicular), como se muestra en la figura de la derecha.



3. Abra la puerta del lavavajillas y verifique que tanto la separación del tambor como la de la puerta sean correctas.
Si no, gire las patas niveladoras en la parte inferior delantera del lavavajillas.



-  Si gira las patas niveladoras hacia la izquierda (en el sentido contrario a las agujas del reloj), estas se aflojan y la parte delantera del lavavajillas se levanta. Si las gira hacia la derecha (en el sentido de las agujas del reloj), se ajustan y la parte delantera del lavavajillas baja.



instalación del lavavajillas

PASO 8 FIJACIÓN DEL LAVAVAJILLAS

El lavavajillas debe fijarse a la encimera o a las paredes laterales para mayor seguridad y estabilidad.

1. Si la encimera es de madera o si se trata de un material que no se daña al perforarlo, siga las siguientes instrucciones en **2-1**.

Si la encimera es de granito, mármol o cualquier otro material que pueda dañarse al perforarlo, siga las siguientes instrucciones en **2-2**.

- 2-1. Verifique cómo conectar las ménsulas de instalación a la parte superior delantera del lavavajillas como se muestra en la Figura 8. (Si las ménsulas están descubiertas debajo de la encimera, córtelas con una herramienta como se muestra en la Figura 8. Tenga cuidado de no cortarse con la placa cortante).

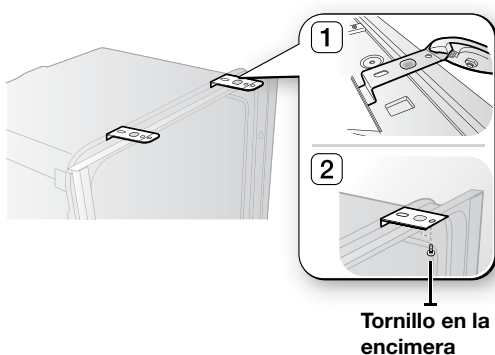
Una el lavavajillas a la encimera ajustando el tornillo a través del orificio.

- 2-2. Abra la puerta y quite la tapa del separador del tambor en ambos lados del tambor. Inserte los tornillos en ambos lados del tambor excepto por la tapa del separador del tambor y fije el lavavajillas a las paredes laterales ajustando los tornillos como se muestra en la Figura 9. En ese momento, ajuste los tornillos y asegúrese de que el tambor no esté deformado.

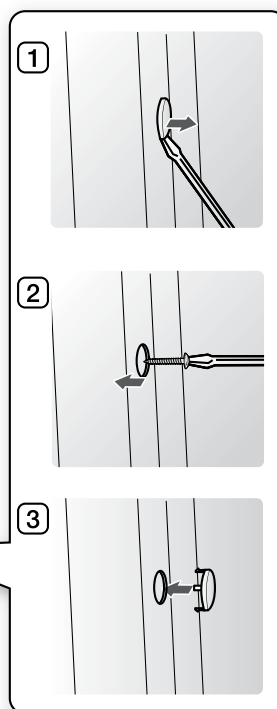
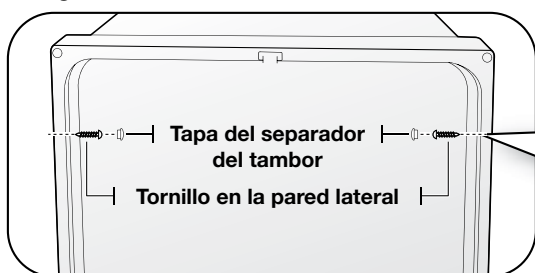
Después de ajustar los tornillos, coloque las tapas de los separadores del tambor en su posición original en el lavavajillas.

- ☑ Es posible que los tornillos o la tapa del separador del tambor caigan dentro del lavavajillas mientras está trabajando con la puerta abierta. Cubra el interior del lavavajillas con una toalla para evitar que algún tornillo caiga dentro del mismo. Si cualquier objeto extraño, tal como un tornillo, cae dentro del lavavajillas puede causar ruido, funcionamiento anormal, daño o mal funcionamiento del producto.
- Utilice un destornillador magnético para tratar de evitar que los tornillos caigan dentro del lavavajillas.
- Si un objeto extraño, tal como un tornillo, cae dentro del lavavajillas y no puede sacarlo, será necesario desarmarlo. Comuníquese con un técnico calificado para tal fin.

<Figura 8>



<Figura 9>

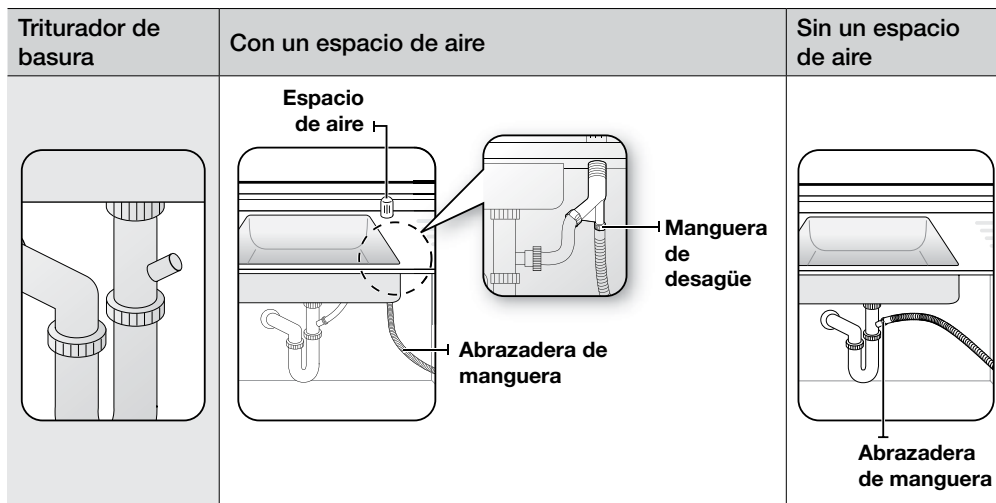


PASO 9 CONEXIÓN DE LA MANGUERA DE DESAGÜE

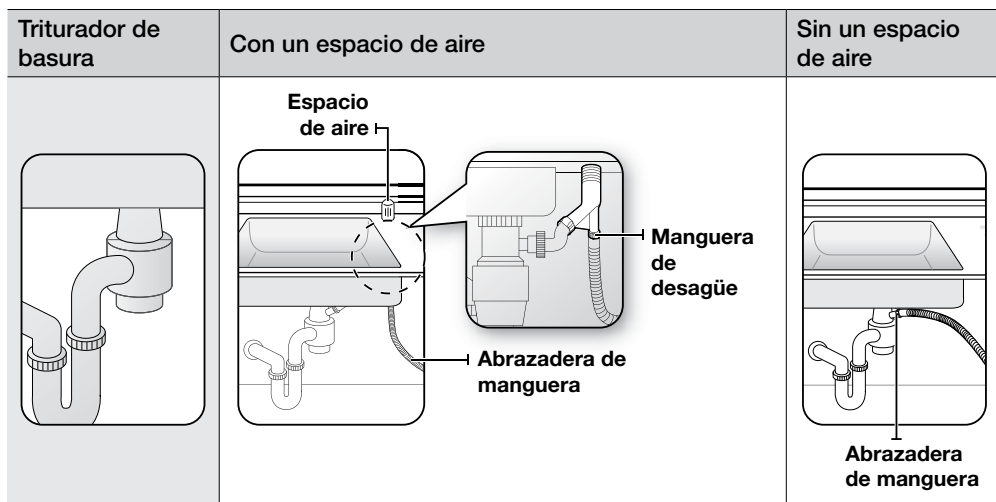
1. Verifique las piezas del fregadero a las cuales se conecta la manguera de desagüe.
2. Hay muchas maneras de insertar la manguera de desagüe en el conector de la manguera de desagüe del fregadero, como se muestra en las siguientes figuras. La salida del desagüe se debe conectar conforme a las reglamentaciones de instalación de tuberías de agua de su región.

<Figura 10>

Caso 1. Sin triturador



Caso 2. Con triturador



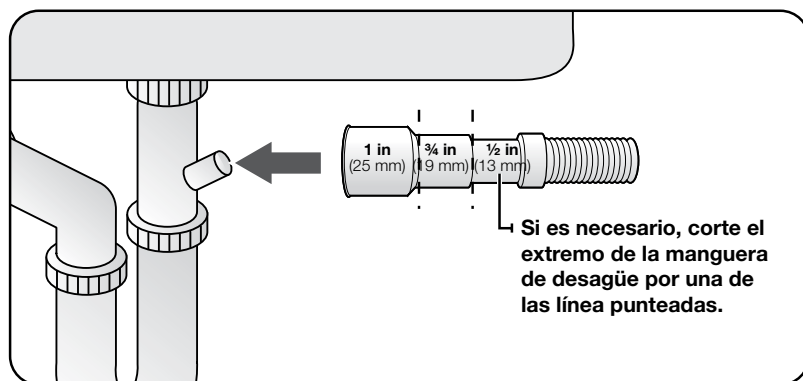
instalación del lavavajillas

3. Verifique el tamaño del conector de la manguera de desagüe del fregadero. Si es necesario, corte la manguera de desagüe para que encaje en el conector del fregadero (1/2 in, 3/4 in o 1 in, como se muestra en la siguiente figura). Si el extremo de la manguera de desagüe no encaja en el conector de la manguera de desagüe del fregadero, utilice un adaptador que se puede comprar en cualquier tienda de suministros de plomería/ferretería.
4. Cuando conecte la manguera de desagüe, asegúrese de ajustarla bien con una abrazadera de manguera. Si no lo hace, es posible que haya pérdidas de agua.
5. Si no hay un espacio de aire, asegúrese de colgar la mitad de la manguera de desagüe en una ubicación elevada para evitar el flujo de retorno (ver la siguiente figura).

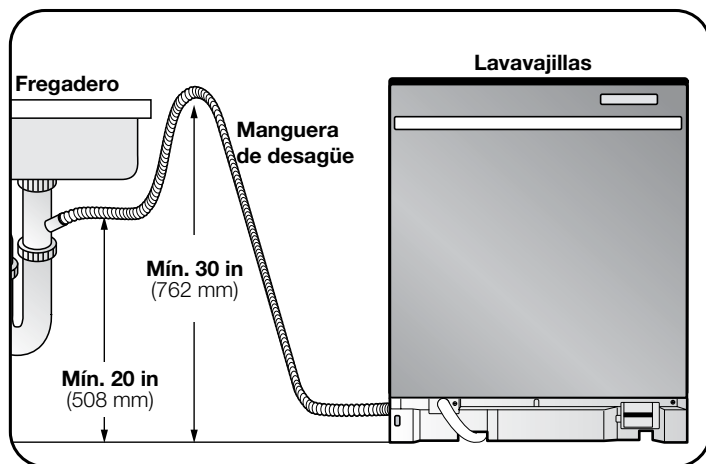


Tenga cuidado al cortar el extremo de la manguera de desagüe ya que podría lastimarse. Limpie el área de conexión del desagüe del fregadero para evitar que la manguera se dañe. Verifique que no haya objetos extraños en la manguera de desagüe y quítelos.

<Figura 11>



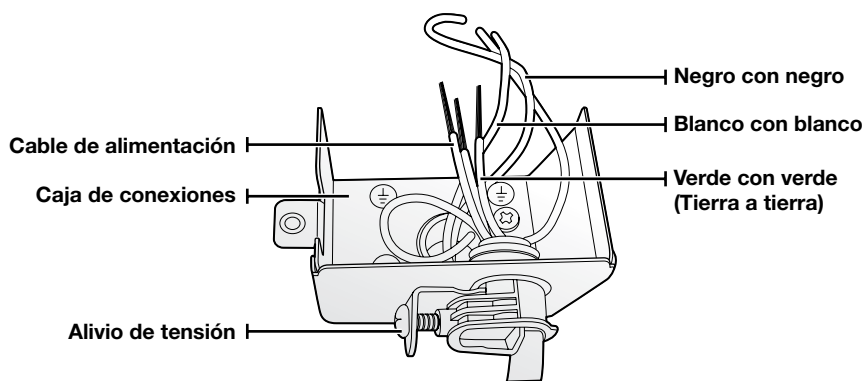
<Figura 12>



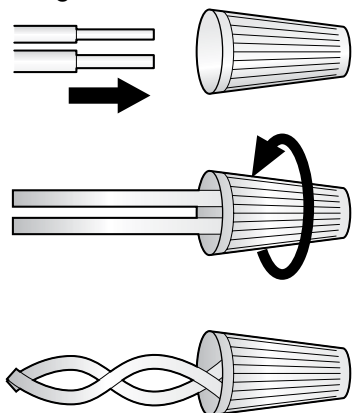
PASO 10 CONEXIONES DEL CABLEADO

1. Antes de conectar el cable de alimentación al lavavajillas, asegúrese de desactivar el disyuntor.
2. Quite la tapa de la caja de conexiones ubicada en la parte inferior derecha del frente del lavavajillas. Encontrará tres cables del lavavajillas incluido el cable de conexión a tierra.
3. Conecte el cable de alimentación al lavavajillas.
Trence y conecte cada cable con conectores de cables. Cuando se utilizan conectores de cable, inserte cada cable como se muestra en la Figura 14 y gire el conector de cables.
4. Vuelva a verificar que el cable de alimentación esté conectado correctamente.
(Cada cable de color debe estar conectado al cable opuesto del mismo color. El cable blanco debe conectarse con el blanco, el negro con el negro y el verde con el verde).
5. Reemplace la tapa de la caja de conexiones del lavavajillas.

<Figura 13>




<Figura 14>




instalación del lavavajillas

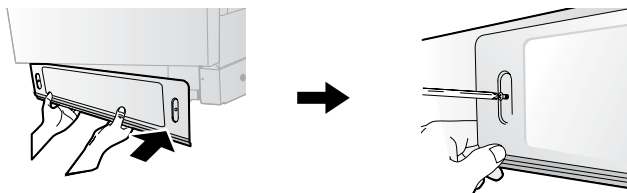
PASO 11 FINALIZACIÓN DE LA INSTALACIÓN

1. Abra la puerta y quite todas las piezas innecesarias, goma espuma y embalaje de papel.
2. Active el disyuntor desactivado antes de comenzar la instalación.
3. Abra la válvula del suministro de agua para suministrar agua al lavavajillas.
4. Encienda el lavavajillas y seleccione y ejecute un ciclo.

 Verifique si el electrodoméstico se enciende correctamente o si hay alguna pérdida de agua mientras el lavavajillas está en funcionamiento. Si no hay problemas durante el funcionamiento, apague el lavavajillas y continúe con lo siguiente. Si se produjo un problema, apague el lavavajillas, cierre la válvula del suministro de agua y remítase al manual del usuario o comuníquese con el Servicio Técnico 1-800-SAMSUNG (726-7864).

 **PRECAUCIÓN** Compruebe si hay fugas de agua en ambos extremos de la manguera de suministro de agua y el conector de la manguera de desagüe.

5. Verifique que el burlete de la placa de protección esté en la parte inferior de la placa de protección donde está colocada la parte frontal de protección. Instale la placa de protección como se muestra en la figura siguiente.



especificaciones

Suministro eléctrico	120 V, 60 Hz AC solamente
Presión de agua	20 ~ 120 psi (140 ~ 830 kPa)
Dimensiones (Ancho×Profundidad×Altura)	23 ⁷ / ₈ x 24 ³ / ₄ x 33 ⁷ / ₈ in (605 x 627 x 860 mm)
Temperatura nominal del agua en la entrada	120 °F (49 °C)



Las especificaciones están sujetas a cambio sin previo aviso a los efectos de las mejoras de calidad. La apariencia real del lavavajillas puede diferir de las ilustraciones de este manual.



¿TIENE ALGUNA PREGUNTA O ALGÚN COMENTARIO?

PAÍS	LLAME AL	O VISÍTENOS EN LÍNEA EN
USA	1-800-SAMSUNG (726-7864)	www.samsung.com
CANADA	1-800-SAMSUNG (726-7864)	www.samsung.com/ca/

Código Nro.: DD68-00027A-01_MES