

# Built

*Eletrodomésticos*

MANUAL DE INSTRUÇÕES DA  
CHURRASQUEIRA ELÉTRICA BUILT 4  
LISTA DE POSTOS AUTORIZADOS  
TERMO DE GARANTIA

MODELO:

CHURRASQUEIRA BUILT 4 - BLTCH 4 127 V  
BLTCH 4 220 V



# P A R A B É N S

---

Ao escolher a linha Built de produtos, você optou por um produto de qualidade. A Churrasqueira de Embutir da Built agrega beleza, praticidade e economia.

É prático e fácil de limpar. A Built se especializou em eletrodomésticos de embutir, estando, portanto apta a lhe satisfazer em suas necessidades do dia a dia, tornando sua casa mais elegante e sua vida mais confortável.

## Í N D I C E

---

1   Avisos Gerais _____	2
2   Alertas de Segurança _____	3
3   Tabela com Dados Técnicos do Produto _____	4
4   Instruções para Instalação _____	4
- Nicho _____	4
- Fixação _____	5
- Instalação Elétrica _____	5
5   Funções dos botões da sua Churrasqueira Built _____	6
6   Orientações práticas para utilizar sua Churrasqueira Built _____	7
7   Dúvidas e ocorrências mais frequentes com sua Churrasqueira Built _____	8
8   Instruções para Limpeza _____	8
9   Instruções para Manutenção _____	8
10   Termo de Garantia _____	9
11   Postos Autorizados _____	10

## I | A V I S O S G E R A I S

---

Leia atentamente as instruções contidas neste manual antes de instalar ou utilizar seu produto Built.

Este produto é para uso doméstico: a utilização para fins comerciais ou industriais não estará coberta por garantia por parte do fabricante.

Antes de ligar o produto, certifique-se de que a tensão do mesmo é igual a tensão da tomada a qual será ligado.

A instalação do produto poderá ser feita pelo usuário desde que siga atentamente as instruções deste manual. Caso preferir, solicite a instalação a um posto autorizado Built, porém os custos de instalação não estão cobertos pela fábrica.

A Built se reserva o direito de alterar dados, projetos e características de seus produtos, sem prévio aviso aos usuários.

## 2 | A L E R T A S D E S E G U R A N Ç A

---

- \* Leia atentamente o manual de instruções antes de operar a sua Churrasqueira de Embutir Built.
- \* Certifique-se de que a tomada ou outro tipo de conexão que será ligada o produto está dimensionada para o mesmo. A tomada ou conectores e a fiação elétrica deverão suportar a corrente, tensão e potência informadas para o produto na tabela de Dados Técnicos;
- \* A tomada ou conector a ser ligado, o plug do produto, deverá ser de fácil acesso para possibilitar fácil desconexão à efeito de manutenção, conserto ou instalação;
- \* Se o produto apresentar marcas de queda ou danos na embalagem, o mesmo não deverá ser utilizado pois alguns danos podem vir a afetar a segurança do produto.
- \* A fim de atender as normas de segurança e evitar danos, somente pessoal especializado deverá realizar o conserto ou manutenção do produto. Isto se aplica também ao cabo de alimentação.
- \* Caso o cabo de alimentação apresente ou venha apresentar defeitos ou danos, somente pessoa especializada ou o próprio fabricante deverá substituí-lo;
- \* Não deixe que o cabo de alimentação toque superfícies quentes;
- \* O cabo de alimentação deverá estar livre, sem nada o tensionando.
- \* Este produto funciona em temperaturas elevadas, portanto partes acessíveis do mesmo poderão estar quentes durante o funcionamento. Cuidados devem ser tomados para evitar contatos com as mesmas e consequentes riscos de queimaduras;
- \* Não toque nos elementos de aquecimento;
- \* Não deixe o aparelho desassistido quando em funcionamento;
- \* Crianças, não têm consciência dos riscos ao operar eletrodomésticos, portanto mantenha-as longe do aparelho em funcionamento;
- \* A Built, não assume nenhuma responsabilidade por ações que venham a resultar em danos por uso inadequado, se estas providências não forem observadas.
- \* Seja cuidadoso ao pegar objetos armazenados em armários sobre o seu produto a queda dos mesmos sobre o produto poderá danificá-lo;
- \* Evite a utilização de extensões ou emendas.

### 3 | TABELA COM DADOS TÉCNICOS DO PRODUTO

DADOS:	CHURRASQUEIRA BUILT 4 BLT CH 4	
VOLTAGEM:	127 V / 220 V	50/60 Hz
POTÊNCIA ELÉTRICA INSTALADA:	127 V - 2,2 KW	220 V - 2,5 KW
TIPO DE ACIONAMENTO:	BOTÕES ROTATIVOS	
POTÊNCIA DA RESISTÊNCIA:	127 V - 2,2 KW	220 V - 2,5 KW
COMPRIMENTO CABO DE ALIMENTAÇÃO:	1,00 METRO	
PESO DO PRODUTO SEM EMBALAGEM:	18 Kg	
PESO DO PRODUTO COM EMBALAGEM:	21 Kg	
ACESSÓRIO NA CAIXA DE EMBALAGEM:	MANUAL DE INSTRUÇÕES, 2 PARAFUSOS PARA FIXAR A MOLDURA, 4 ESPETOS COM PRESILHAS, 4 CABOS PARA ESPETOS, 1 BANDEJA	
COR/ACABAMENTO:	AÇO INOX ESCOVADO	
DIMENSÃO EXTERNA DA EMBALAGEM:	LARGURA: 70 cm ALTURA: 55 cm PROFUNDIDADE: 59 cm	
DIMENSÃO DO NICHU DE EMBUTIMENTO:	LARGURA: 57 cm ALTURA: 44 cm PROFUNDIDADE: 50 cm	
DIMENSÃO DA MOLDURA EXTERNA APARENTE DO PRODUTO:	LARGURA: 64 CM ALTURA: 50 CM	

### 4 | INSTRUÇÕES PARA INSTALAÇÃO

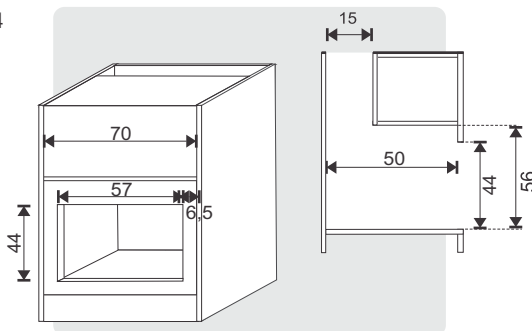
Retire cuidadosamente os filmes plásticos de proteção das peças de seu produto.

A utilização do produto sem retirar o filme plástico fará que este se derreta, dificultando a remoção e limpeza posterior. A sua churrasqueira Built 4 está projetado para ser embutida em nichos de madeira ou alvenaria, desde que respeitadas as dimensões do nicho ilustrado abaixo.

#### N I C H O

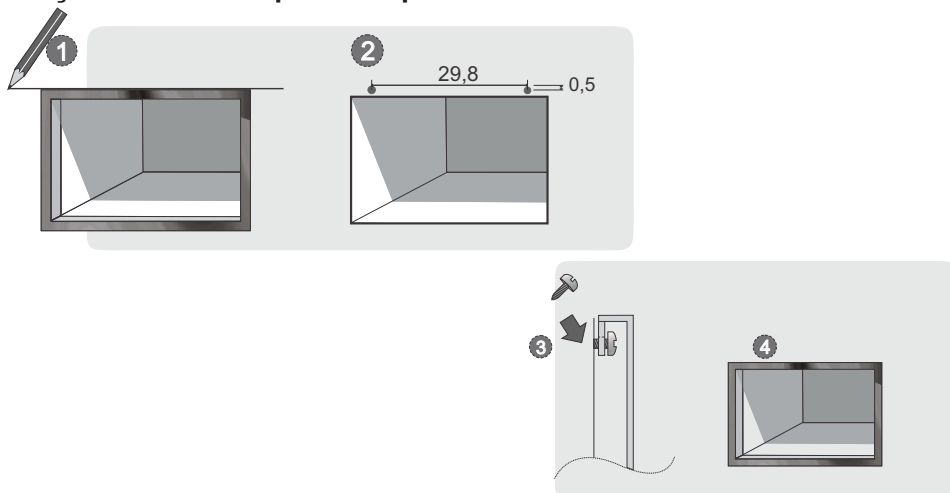
**NICHO | Posição de instalação - dimensões do nicho em centímetros.**

CHURRASQUEIRA BUILT 4 - BLT CH 4



# F I X A Ç Ã O

## Fixação da Churrasqueira ao painel do móvel



- 1 Traçar uma linha rente a moldura da Churrasqueira.
- 2 Centralizar dois furos com 29,8 cm de espaçamento entre eles e 0,5 cm abaixo da linha guia.
- 3 Instalar os parafusos de fixação.
- 4 Instalar a moldura.

## I N S T A L A Ç Ã O E L É T R I C A

**A** I Certifique-se que a tensão da rede é compatível com a do produto;

**B** I Use tomada padronizada e aprovada pelo INMETRO, com capacidade mínima de 20 A;

**C** I A rede elétrica deve estar dimensionada para no mínimo 15 A (para 220V) e 20 A (para 127 V) ;

**D** I Não utilize conexões do tipo "T" (fig.01);

**E** I Mantenha o cabo de alimentação distante do fundo inferior e fundo superior do produto;

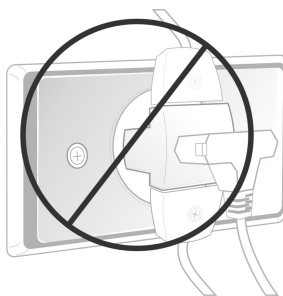


Fig.01

# 5 | FUNÇÃO DOS BOTÕES DA SUA CHURRASQUEIRA BUILT

- **Botão do timer:** quando acionado, acende a lâmpada da churrasqueira (que sempre permanecerá acesa durante a utilização da mesma) e ajusta o timer para o tempo desejado.

**Nota:** todas as funções da sua churrasqueira somente são iniciadas quando o timer for acionado.

- **Botão do termostato:** serve para ajustar a temperatura desejada para cocção.

O termostato somente inicia o aquecimento da churrasqueira se o timer também estiver ligado.

- **Botão dos espetos rotativos:** quando acionado, inicia o movimento giratório dos espetos.

**Nota:** O controle dos espetos rotativos é independente, portanto ao terminar a cocção os espetos continuam girando até que o botão correspondente seja desligado.

- 1) Timer e acendimento da lâmpada
- 2) Lâmpada Piloto
- 3) Botão de controle da temperatura
- 4) Grelha
- 5) Botão de controle dos espetos rotativos
- 6) Puxador da porta
- 7) Espetos

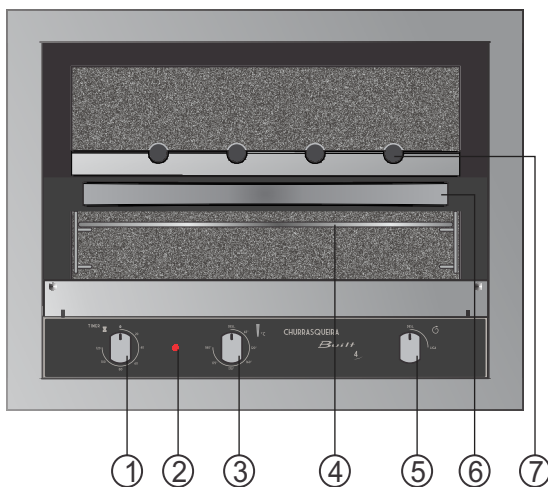
## SEQUÊNCIAS DE OPERAÇÕES

### PRÉ AQUECER A CHURRASQUEIRA

- Ligar o timer no tempo de 15 min.
- Ajustar o Termostato na Temperatura Máxima.

### -UTILIZANDO A CHURRASQUEIRA

- Acionar o Timer no Tempo Desejado.
- Ligar o botão do termostato na Temperatura Desejada.
- Ligar o botão dos espetos rotativos se necessário.



# Ó | O R I E N T A Ç Õ E S P R Á T I C A S P A R A U T I L I Z A R S U A C H U R R A S Q U E I R A B U I L T

---

Para facilitar ainda mais, damos a seguir algumas informações para o uso eficiente de sua churrasqueira:

**A | É importante na primeira utilização de sua churrasqueira, antes de colocar qualquer alimento dentro da mesma, deixá-la em aquecimento por 20 minutos, na temperatura máxima. Isto serve para remover qualquer resíduo de oleosidade que, eventualmente, surgiram no processo de fabricação e também para ativar o interior auto limpante da churrasqueira;**

**B | Quando da utilização normal, é sempre importante e necessário pré-aquecer a churrasqueira, antes de colocar o alimento dentro da mesma.**

**O pré aquecimento é feito ligando a churrasqueira cerca de 15 minutos, com o termostato na posição máxima;**

**C | Após o pré aquecimento, coloque o alimento em sua churrasqueira, ajustando a temperatura recomendada para cada tipo de alimento;**

**D | Nunca coloque pratos, pesos, panos, etc, sobre a porta da sua churrasqueira. A mesma não está dimensionada para nenhum peso além da sua própria massa.**

**E | Sempre retire os cabos removíveis dos espetos durante o preparo de alimentos ou aquecimento.**

## 7 | D Ú V I D A S E O C O R R Ê N C I A S M A I S F R E Q U E N T E S C O M S U A C H U R R A S Q U E I R A B U I L T

---

A | As paredes do móvel ou o tampo ficam excessivamente quentes quando a churrasqueira é ligada.

**Resposta:** não está havendo saída do ar quente. Verifique se há duto para saído do ar.

C | Após acionado o termostato, a churrasqueira não aquece.

**Resposta:** verifique se foi também acionado o timer.

E | A lâmpada piloto em alguns momentos fica desligada:

**Resposta:** é normal, visto que a lâmpada piloto somente liga quando também a resistência está ligada. O termostato desliga a resistência quando a temperatura ajustada foi atingida, e volta a ligá-la, quando a temperatura cai de 5 a 8 graus em relação a temperatura ajustada.

## 8 | I N S T R U Ç Õ E S P A R A L I M P E Z A

---

-Antes de qualquer manutenção, desligar o produto da tomada, quando possível desligar o disjuntor;

-Não utilizar pano úmido no vidro, quando a churrasqueira estiver quente;

-Para a limpeza do vidro, utilizar pano ou esponja macia, nunca com produtos abrasivos;

-Limpar a parte de inox com esponja macia com água e detergente secando com pano macio. O uso de produtos específicos (ex. BRILHAINOX-3M) é recomendado.

## 9 | I N S T R U Ç Õ E S P A R A M A N U T E N Ç Ã O

---

-Antes de realizar qualquer intervenção em seu produto, desligue-o da rede elétrica.

-A substituição do cabo de alimentação poderá ser feito somente por pessoal autorizado.

-Recomendamos que a manutenção ou conserto de seu produto seja feito pela rede de postos autorizados Built.



## G A R A N T I A

A Churrasqueira Built é garantida por doze meses, a contar da data da compra, desde que observadas e respeitadas as disposições legais aplicáveis, referentes aos defeitos de material ou fabricação. O conserto ou substituição de peças defeituosas durante a vigência desta garantia se dará somente pelos postos de serviços autorizados, a partir da apresentação da nota fiscal de compra. Postos Autorizados são aqueles credenciados pela Built e indicados no item Postos Autorizados, os quais estão autorizados somente a utilizar materiais e acessórios aprovados pela própria Built.

O consumidor perderá totalmente a garantia quando:

- O produto não for manuseado em condições normais (de acordo com o manual de instruções), ou não for utilizado para fins a que se destina (uso doméstico);
- O produto for violado, desmontado ou adulterado fora dos postos de serviços autorizados;
- O defeito do produto decorrente de acidentes de transporte, mal-acondicionamento, uso inadequado e instalação em rede elétrica imprópria;
- Forem incorporados ao produto peças e componentes não originais ou acessórios não recomendados pela Built;
- Houver remoção e/ou alteração no número de série ou da plaqueta de identificação do aparelho;

Ônus eventuais por conta do consumidor:

- A garantia regulamentar oferecida pela Built, pressupõe produtos atendidos pelos Postos de Serviços Credenciados Built;
- A instalação do produto é por conta do consumidor;
- Defeitos não existentes ou originados por uso indevido devem ser pagos pelo consumidor;
- Toda e qualquer despesa além da mão-de-obra, deslocamento e reposição de peças em garantia, são de responsabilidade do consumidor.

### Observações

A Built não autoriza nenhuma pessoa ou entidade a assumir responsabilidades relativas a garantia de seus produtos além dos aqui explicados.

A Built reserva-se no direito de alterar o produto e as especificações deste manual sem prévio aviso.

Leia sempre o manual de instruções antes de operar o produto e sempre que tiver dúvidas.

Rua Blumenau, 613 Bairro dos Municípios - Cep:88337-440  
Balneário Camboriú - SC - Fone/Fax: (47) 3363-2359  
CNPJ: 04.113.146/0001-02  
0800 646 9990 built@built.com.br  
www.built.com.br