

LAVA-LOUÇAS E MISTURADORAS SMEG, QUALIDADE INCONFUNDÍVEL



Lava-louças e Misturadoras Smeg são criações Smeg de alta qualidade com design. São peças que não passam despercebidas na sua cozinha. Marcam um estilo, definem uma personalidade.

UM MODELO ADAPTÁVEL A CADA NECESSIDADE

Os lava-louças Smeg possuem uma qualidade superior, um design original e surpreendente e uma diversidade de modelos à sua escolha. Poderá optar por um lava-louça com ou sem escorredor, com uma só cuba ou com duas, entre gamas distintas. Todos têm em comum a qualidade e o facto de serem fáceis de instalar.

Também os escorredores representam um traço característico do design Smeg que ajuda a tornar os nossos lava-louças inconfundíveis.

As diferentes soluções de instalação para o mesmo design permitem a selecção do modelo que melhor responde ao corte da bancada e à solução estética desejada.



Filo top – versões totalmente alinhadas com a bancada da cozinha.

Semifilo top – versões com o bordo biselado a 3 mm.

Sob bancada – os bordos do lava-louça ficam escondidos por debaixo da bancada.

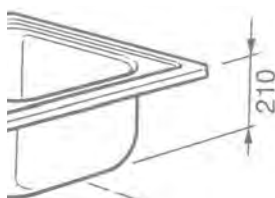


Mais do que simples aço

Os lava-louças Smeg são construídos com aço inox da mais elevada qualidade, com uma espessura superior à média dos restantes que podemos encontrar no mercado. O aço inox da Smeg poderá sofrer diferentes tratamentos, tendo em vista uma performance ou efeito estético específico.

Diferentes capacidades

Modelo de duas cubas com 21 cm de profundidade permitem lavar um volume bastante superior aos comuns do mercado o que comprova a variedade e versatilidade dos lava-louças Smeg.



Acessórios práticos para lava-louças versáteis Foco no sentido prático



A Smeg oferece vários tipos de misturadoras, com diferentes opções a nível de design, funções e acabamentos. Pode optar por modelos em aço inox escovado ou cromadas, com chuveiro e, claro, com linhas semelhantes aos lava-louças.



Para maximizar o aproveitamento da área disponível, a Smeg criou cestos e tábuas de corte adaptáveis à parte superior das cubas.

VR78A

LAVA-LOUÇA SÉRIE LINEA, 90x51 CM, AÇO INOX E VIDRO ANTRACITE



DESIGN

Série Linea em aço inox com cuba única de grande dimensão
2 tampas em aço inox cobertas com vidro temperado em antracite

Cubas com cantos Radius 10 mm

Espessura do aço da cuba: 1 mm

UTILIZAÇÃO

1 cuba: 78x41 cm

Profundidade da cuba: 21 cm

Válvula automática

Guias moldadas no lava-louça para deslizar as tampas

Tampas reversíveis para utilizar o aço inox como tábua de trabalho

Cesto coador em aço inox com drenagem perimetral

MONTAGEM

Bordo com 8 mm de altura

Móvel de 90 cm

Preparado para montagem de misturadora e da válvula automática

ACESSÓRIOS

1 válvula 3"1/2

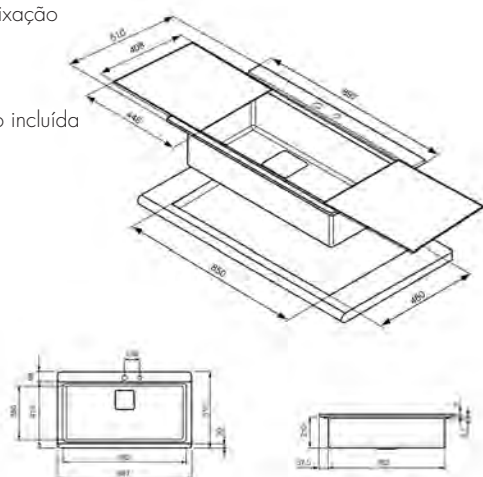
Comando para válvula

Sifão com ligação à máquina de lavar a louça

Juntas e parafusos de fixação

1.690,00 €

Nota: Misturadora não incluída



VR80

LAVA-LOUÇA SÉRIE LINEA, 87x51 CM, AÇO INOX



DESIGN

Série Linea em aço inox

Cuba com cantos Radius 10 mm

Espessura do aço da cuba: 1 mm

UTILIZAÇÃO

1 cuba: 80,5x39 cm

Profundidade da cuba: 20 cm

Válvula automática

MONTAGEM

Semifilo top: com bordo biselado a 3 mm

Móvel de 90 cm

Preparado para montagem da misturadora e da válvula automática

ACESSÓRIOS

1 válvula basket 3"1/2

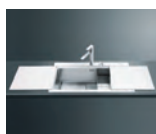
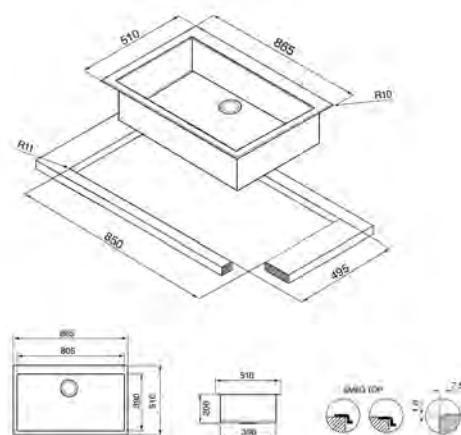
Comando para válvula

Sifão com ligação à máquina de lavar a louça

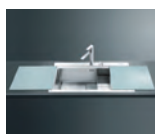
Juntas e parafusos de fixação

Nota: Misturadora não incluída

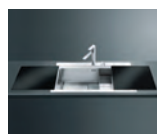
1.090,00 €



VR78B
Vidro temperado
branco



VR78S
Vidro temperado
Stopsol



VR78N
Vidro temperado
preto

250 1.690,00 €

1.690,00 €

1.690,00 €



VR78B

LQR116-2

LAVA-LOUÇA SÉRIE LINEA, 116x50 CM, AÇO INOX



DESIGN

Série Linea em aço inox

Escorredor plano

Cubas com cantos 90°

Espessura do aço das cubas: 1 mm

UTILIZAÇÃO

2 cubas: 35x40 + 35x40 cm

Profundidade das cubas: 21 cm

Válvula automática

MONTAGEM

Semifilo top: com bordo biselado a 3 mm

Móvel de 90 cm

Preparado para montagem da misturadora e da válvula automática

Posição reversível para colocar escorredor à esquerda ou à direita

ACESSÓRIOS

2 válvulas basket 3" 1/2

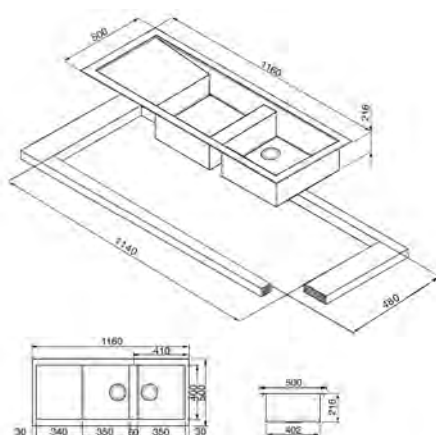
Comando para válvula

Sifão com ligação à máquina de lavar a louça

Juntas e parafusos de fixação

1.250,00 €

Nota: Misturadora não incluída



LQR116-2

LQR100-2

LAVA-LOUÇA SÉRIE LINEA, 100x50 CM, AÇO INOX



DESIGN

Série Linea em aço inox
Escorredor plano

Cubas com cantos 90°

Espessura do aço das cubas: 1 mm

UTILIZAÇÃO

2 cubas: 35x40 + 18x40 cm
Profundidade da cuba direita: 21 cm
Profundidade da cuba esquerda: 15 cm
Válvula automática

MONTAGEM

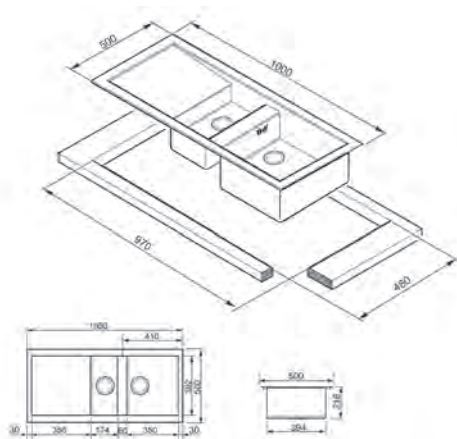
Semifilo top: com bordo biselado a 3 mm
Móvel de 80 cm
Preparado para montagem da misturadora e da válvula automática
Posição reversível para colocar escorredor à esquerda ou à direita

ACESSÓRIOS

2 válvulas basket 3" 1/2
Comando para válvula
Sifão com ligação à máquina de lavar a louça
Juntas e parafusos de fixação

1.150,00 €

Nota: Misturadora não incluída



LQR100-2

LQR861-2

LAVA-LOUÇA SÉRIE LINEA, 86x50 CM, AÇO INOX



DESIGN

Série Linea em aço inox
Escorredor plano

Cubas com cantos 90°

Espessura do aço das cubas: 1 mm

UTILIZAÇÃO

1 cuba: 35x40 cm
Profundidade da cuba: 21 cm
Válvula automática

MONTAGEM

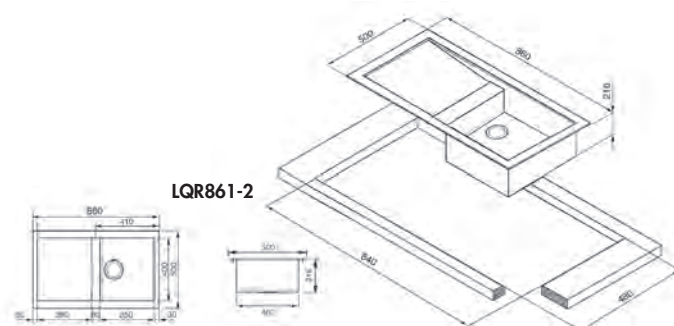
Semifilo top: com bordo biselado a 3 mm
Móvel de 45 cm
Preparado para montagem da misturadora e da válvula automática
Posição reversível para colocar escorredor à esquerda ou à direita

ACESSÓRIOS

1 válvula basket 3" 1/2
Comando para válvula
Sifão com ligação à máquina de lavar a louça
Juntas e parafusos de fixação

990,00 €

Nota: Misturadora não incluída



LQR861-2

VQ72RS-2

LAVA-LOUÇA SÉRIE LINEA, 79x50 CM, AÇO INOX



DESIGN

Série Linea em aço inox

Cubas com cantos 90°

Espessura do aço da cuba: 1 mm

UTILIZAÇÃO

1 cuba: 72x40 cm

Profundidade da cuba: 21 cm

Válvula automática

MONTAGEM

Semifilo top: com bordo biselado a 3 mm

Móvel de 90 cm

Preparado para montagem da misturadora e da válvula automática

ACESSÓRIOS

1 válvula basket 3" 1/2

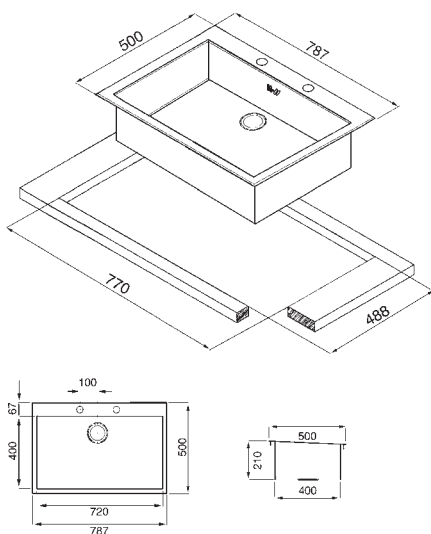
Comando para válvula

Sifão com ligação à máquina de lavar a louça

Juntas e parafusos de fixação

890,00 €

Nota: Misturadora não incluída



VSTQ72-2

LAVA-LOUÇA SÉRIE LINEA, 74x42 CM, AÇO INOX



DESIGN

Série Linea em aço inox

Cubas com cantos 90°

Espessura do aço da cuba: 1 mm

UTILIZAÇÃO

1 cuba: 72x42 cm

Profundidade da cuba: 20 cm

MONTAGEM

Instalação sob a bancada

Móvel de 90 cm

ACESSÓRIOS

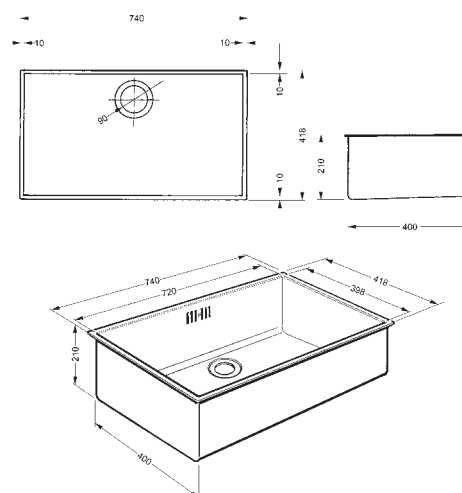
1 válvula basket 3" 1/2

Sifão com ligação à máquina de lavar a louça

Juntas e parafusos de fixação

460,00 €

Nota: Misturadora não incluída



VQ40RS-2

LAVA-LOUÇA SÉRIE LINEA, 47x50 CM, AÇO INOX



DESIGN

Série Linea em aço inox

Cubas com cantos 90°

Espessura do aço da cuba: 1 mm

UTILIZAÇÃO

1 cuba: 40x40 cm

Profundidade da cuba: 21 cm

Válvula automática

MONTAGEM

Semifilo top: com bordo biselado a 3 mm

Móvel de 50 cm

Preparado para montagem da misturadora e da válvula automática

ACESSÓRIOS

1 válvula basket 3" 1/2

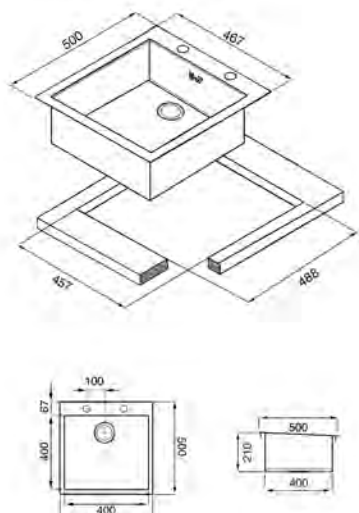
Comando para válvula

Sifão com ligação à máquina de lavar a louça

Juntas e parafusos de fixação

790,00 €

Nota: Misturadora não incluída



VSTQ40-2

LAVA-LOUÇA SÉRIE LINEA, 42x42 CM, AÇO INOX



DESIGN

Série Linea em aço inox

Cubas com cantos 90°

Espessura do aço da cuba: 1 mm

UTILIZAÇÃO

1 cuba: 40x40 cm

Profundidade da cuba: 20 cm

MONTAGEM

Instalação sob a bancada

Móvel de 50 cm

ACESSÓRIOS

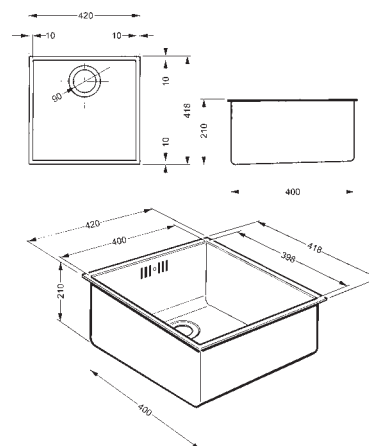
1 válvula basket 3" 1/2

Sifão com ligação à máquina de lavar a louça

Juntas e parafusos de fixação

370,00 €

Nota: Misturadora não incluída



LD116D

LAVA-LOUÇA MIRA, 116x51 CM, AÇO INOX



DESIGN

Série Radius em aço inox

Cubas com cantos Radius 15 mm

Espessura do aço das cubas: 1 mm

Altura de 4 mm relativamente ao tampo

UTILIZAÇÃO

2 cubas: 34x40 + 34x40 cm

Profundidade das cubas: 20 cm

Escorredor à direita

MONTAGEM

Móvel de 90 cm

ACESSÓRIOS

2 válvulas basket 3" 1/2

Sifão com ligação à máquina de lavar a louça

Juntas e parafusos de fixação

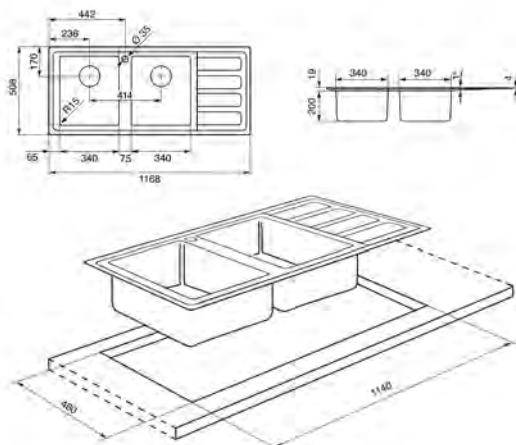
580,00 €

OPÇÕES:

TVSG Tampa de corte com vidro temperado Stopsol 90,00 €

TVN Tampa de corte com vidro temperado preto 90,00 €

TVB Tampa de corte com vidro temperado branco 90,00 €



LD116S

Escorredor à esquerda

580,00 €

LD102D

LAVA-LOUÇA MIRA, 101x51 CM, AÇO INOX



DESIGN

Série Radius em aço inox

Cubas com cantos Radius 15 mm

Espessura do aço das cubas: 1 mm

Altura de 4 mm relativamente ao tampo

UTILIZAÇÃO

2 cubas: 34x40 + 15x30 cm

Profundidade da cuba direita: 20 cm

Profundidade da cuba esquerda: 15 cm

Escorredor à direita

MONTAGEM

Móvel de 60 cm

ACESSÓRIOS

2 válvulas basket 3" 1/2

Sifão com ligação à máquina de lavar a louça

Juntas e parafusos de fixação

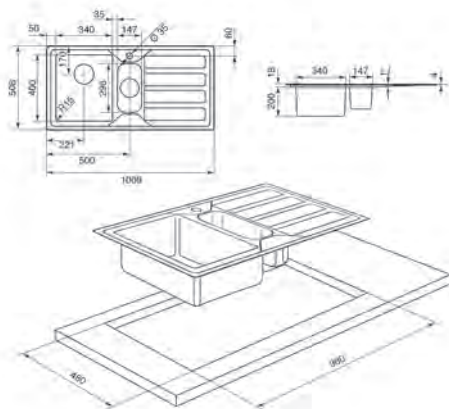
580,00 €

OPÇÕES:

TVSG Tapa de corte com vidro temperado Stopsol 90,00 €

TVN Tapa de corte com vidro temperado preto 90,00 €

TVB Tapa de corte com vidro temperado branco 90,00 €



LD102S

Escorredor à esquerda
580,00 €

LD861D

LAVA-LOUÇA MIRA, 86x51 CM, AÇO INOX



DESIGN

Série Radius em aço inox

Cubas com cantos Radius 15 mm

Espessura do aço da cuba: 1 mm

Altura de 4 mm relativamente ao tampo

UTILIZAÇÃO

1 cuba: 34x40 cm

Profundidade da cuba: 20 cm

Escorredor à direita

MONTAGEM

Móvel de 60 cm

ACESSÓRIOS

1 válvula basket 3" 1/2

Sifão com ligação à máquina de lavar a louça

Juntas e parafusos de fixação

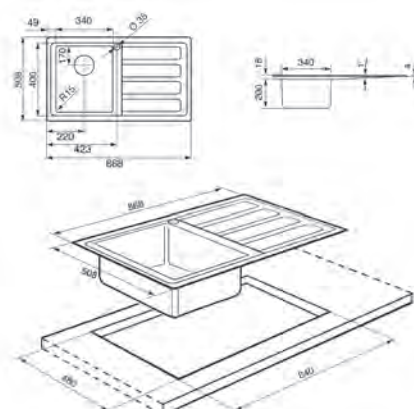
395,00 €

OPÇÕES:

TVSG Tapa de corte com vidro temperado Stopsol 90,00 €

TVN Tapa de corte com vidro temperado preto 90,00 €

TVB Tapa de corte com vidro temperado branco 90,00 €



LD861S

Escorredor à esquerda
395,00 €

LMN1VBD

LAVA-LOUÇA SÉRIE MN, 87x51 CM, AÇO INOX E VIDRO BRANCO ACIDADO



DESIGN

Série LM em vidro branco acidado temperado e cuba em aço inox para coordenação estética com fornos e placas Marc Newson

Cubas com cantos Radius 15 mm

Espessura do aço da cuba: 1 mm

Altura do vidro: 8 mm

UTILIZAÇÃO

1 cuba: 34x40 cm

Profundidade da cuba: 20 cm

Escorredor à direita

MONTAGEM

Móvel de 60 cm

ACESSÓRIOS

1 válvula basket 3" 1/2

Sifão com ligação à máquina de lavar a louça

Juntas e parafusos de fixação

650,00 €

OPÇÃO:

TVB Tampa de corte com vidro temperado branco

LMN1VND

LAVA-LOUÇA SÉRIE MN, 87x51 CM, AÇO INOX E VIDRO PRETO ACIDADO



DESIGN

Série LM em vidro preto acidado temperado e cuba em aço inox para coordenação estética com fornos e placas Marc Newson

Cubas com cantos Radius 15 mm

Espessura do aço da cuba: 1 mm

Altura do vidro: 8 mm

UTILIZAÇÃO

1 cuba: 34x40 cm

Profundidade da cuba: 20 cm

Escorredor à direita

MONTAGEM

Móvel de 60 cm

ACESSÓRIOS

1 válvula basket 3" 1/2

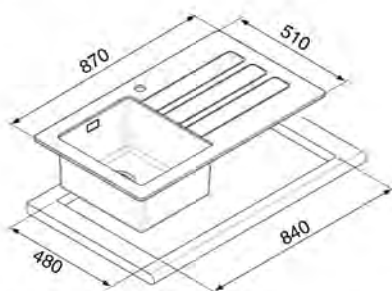
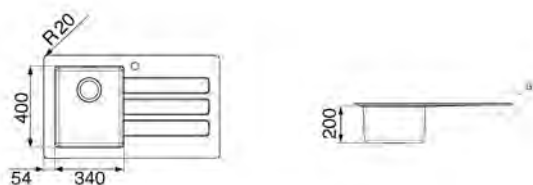
Sifão com ligação à máquina de lavar a louça

Juntas e parafusos de fixação

650,00 €

OPÇÃO:

TVN Tampa de corte com vidro temperado preto



LMN1VBS
Escorredor à esquerda
650,00 €



LMN1VNS
Escorredor à esquerda
650,00 €



LMN1VBD

LMN102D

LAVA-LOUÇA SÉRIE MN, 101x51 CM, AÇO INOX



DESIGN

Série LM em aço inox para coordenação estética com fornos e placas
Marc Newson

Cubas com cantos Radius 15 mm
Espessura do aço das cubas: 1 mm

UTILIZAÇÃO

2 cubas: 34x40 + 15x30 cm
Profundidade da cuba direita: 20 cm
Profundidade da cuba esquerda: 15 cm
Escorredor à direita

MONTAGEM

Móvel de 60 cm

ACESSÓRIOS

2 válvulas basket 3" 1/2
Sifão com ligação à máquina de lavar a louça
Juntas e parafusos de fixação

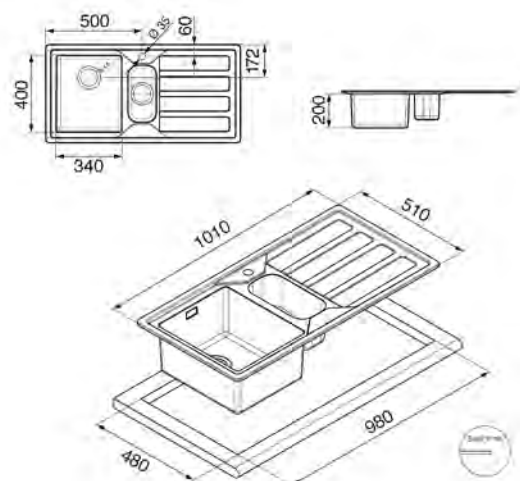
470,00 €

OPÇÕES:

TVSG Tampa de corte com vidro temperado Stopsol 90,00 €
TVN Tampa de corte com vidro temperado preto 90,00 €
TVB Tampa de corte com vidro temperado branco 90,00 €



LMN102S
Escorredor à esquerda
470,00 €



LMN861D

LAVA-LOUÇA SÉRIE MN, 86x51 CM, AÇO INOX



DESIGN

Série LM em aço inox para coordenação estética com fornos e placas
Marc Newson

Cubas com cantos Radius 15 mm

Espessura do aço da cuba: 1 mm

UTILIZAÇÃO

1 cuba: 34x40 cm

Profundidade da cuba: 20 cm

Escorredor à direita

MONTAGEM

Móvel de 60 cm

ACESSÓRIOS

1 válvula basket 3"1/2

Sifão com ligação à máquina de lavar a louça

Juntas e parafusos de fixação

375,00 €

OPÇÕES:

TVSG Tampa de corte com vidro temperado Stopsol 90,00 €

TVN Tampa de corte com vidro temperado preto 90,00 €

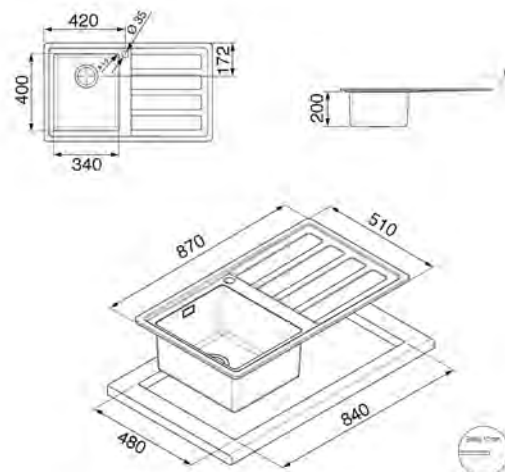
TVB Tampa de corte com vidro temperado branco 90,00 €



LMN861S

Escorredor à esquerda

375,00 €



LE116S

LAVA-LOUÇA SÉRIE CLASSICA, 116x50 CM, AÇO INOX



DESIGN
Série Classica em aço inox

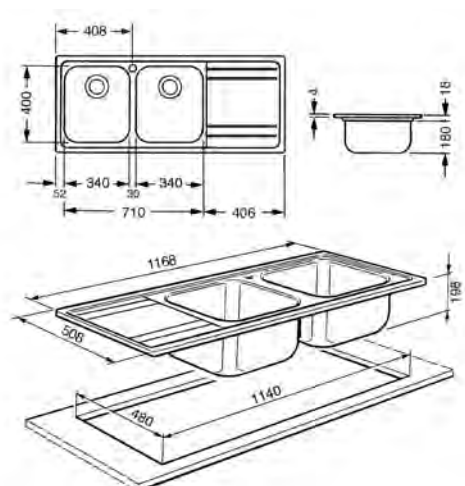
UTILIZAÇÃO
2 cubas: 35x40 + 35x40 cm
Profundidade das cubas: 18 cm
Escorredor à esquerda

MONTAGEM
Móvel de 80 cm
Preparada para montagem da misturadora

ACESSÓRIOS
2 válvulas basket 3" 1/2
Sifão com ligação à máquina de lavar a louça
Juntas e parafusos de fixação

290,00 €

Nota: Misturadora não incluída



LE116D
Escorredor à direita
290,00 €

LE102D

LAVA-LOUÇA SÉRIE CLASSICA, 100x50 CM, AÇO INOX



DESIGN
Série Classica em aço inox

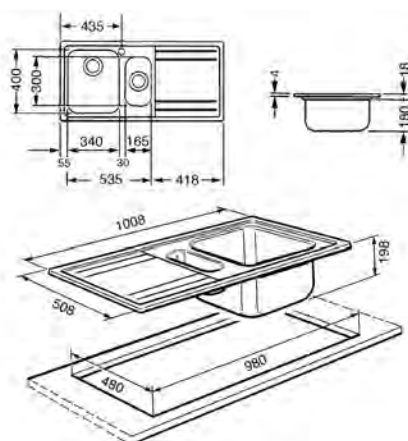
UTILIZAÇÃO
2 cubas: 34x40 + 16,5x30 cm
Profundidade da cuba direita: 18 cm
Profundidade da cuba esquerda: 13 cm
Escorredor à direita

MONTAGEM
Móvel de 60 cm
Preparada para montagem da misturadora

ACESSÓRIOS
2 válvulas basket 3" 1/2
Sifão com ligação à máquina de lavar a louça
Juntas e parafusos de fixação

250,00 €

Nota: Misturadora não incluída



LE102S
Escorredor à esquerda
250,00 €

LE861S

LAVA-LOUÇA SÉRIE CLASSICA, 86x50 CM, AÇO INOX



DESIGN
Série Classica em aço inox

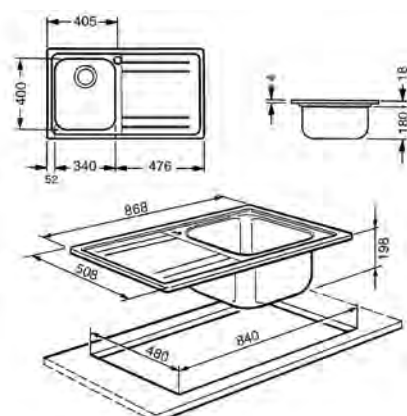
UTILIZAÇÃO
1 cuba: 34x40 cm
Profundidade da cuba: 18 cm
Escorredor à esquerda

MONTAGEM
Móvel de 45 cm
Preparada para montagem da misturadora

ACESSÓRIOS
1 válvula basket 3" 1/2
Sifão com ligação à máquina de lavar a louça
Juntas e parafusos de fixação

200,00 €

Nota: Misturadora não incluída



LE861D
Escorredor à direita
200,00 €

VSTR3434

LAVA-LOUÇA SÉRIE LINEA, 80x47 CM, AÇO INOX



DESIGN

Série Linea em aço inox

Cuba com cantos Radius 15 mm

Espessura do aço da cuba: 1 mm

UTILIZAÇÃO

2 cubas: 34x39 + 34x39 cm

Profundidade das cubas: 20 cm

MONTAGEM

Instalação sob bancada

Móvel de 80 cm

ACESSÓRIOS

2 válvulas basket 3"1/2

Sifão com ligação à máquina de lavar a louça

Juntas e parafusos de fixação

550,00 €

VSTR3416

LAVA-LOUÇA SÉRIE LINEA, 61x47 CM, AÇO INOX



DESIGN

Série Linea em aço inox

Cuba com cantos Radius 15 mm

Espessura do aço da cuba: 1 mm

UTILIZAÇÃO

2 cubas: 34x39 + 14x29 cm

Profundidade da cuba direita: 20 cm

Profundidade da cuba esquerda: 15 cm

MONTAGEM

Instalação sob bancada

Móvel de 60 cm

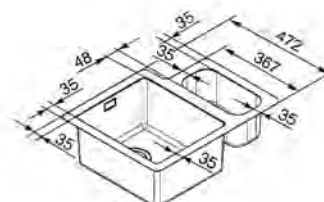
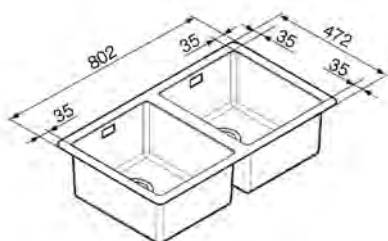
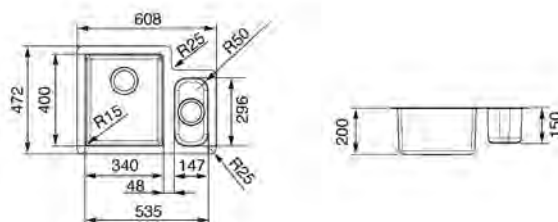
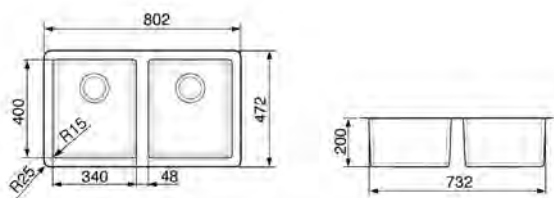
ACESSÓRIOS

2 válvulas basket 3"1/2

Sifão com ligação à máquina de lavar a louça

Juntas e parafusos de fixação

420,00 €



VSTR50

LAVA-LOUÇA SÉRIE LINEA, 54x44 CM, AÇO INOX



DESIGN
Série Linea em aço inox
Cuba com cantos Radius 15 mm
Espessura do aço da cuba: 1 mm

UTILIZAÇÃO
1 cuba 54x39 cm
Profundidade da cuba: 20 cm

MONTAGEM
Instalação sob bancada
Móvel de 60 cm

ACESSÓRIOS
1 válvula basket 3"1/2
Sifão com ligação à máquina de lavar a louça
Juntas e parafusos de fixação

270,00 €

VSTR34

LAVA-LOUÇA SÉRIE LINEA, 38x44 CM, AÇO INOX



DESIGN
Série Linea em aço inox
Cuba com cantos Radius 15 mm
Espessura do aço da cuba: 1 mm

UTILIZAÇÃO
1 cuba 34x39 cm
Profundidade da cuba: 20 cm

MONTAGEM
Instalação sob bancada
Móvel de 45 cm

ACESSÓRIOS
1 válvula basket 3"1/2
Sifão com ligação à máquina de lavar a louça
Juntas e parafusos de fixação

230,00 €

VSTR16

LAVA-LOUÇA SÉRIE LINEA, 17x32 CM, AÇO INOX



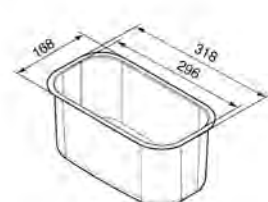
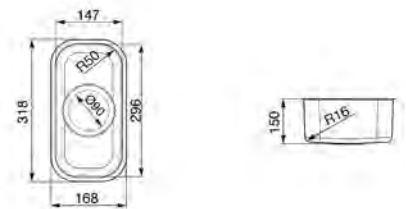
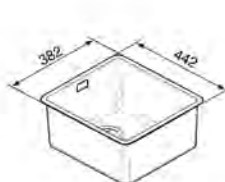
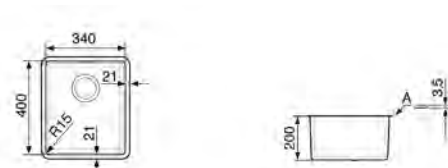
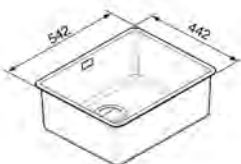
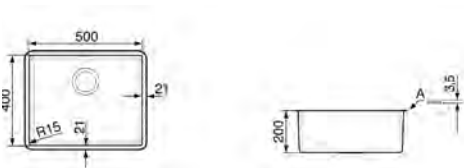
DESIGN
Série Linea em aço inox
Cuba com cantos Radius 15 mm
Espessura do aço da cuba: 1 mm

UTILIZAÇÃO
1 cuba 14x31 cm
Profundidade da cuba: 16 cm

MONTAGEM
Instalação sob bancada
Móvel de 30 cm

ACESSÓRIOS
1 válvula basket 3"1/2
Sifão com ligação à máquina de lavar a louça
Juntas e parafusos de fixação

110,00 €



BST30 + BST45

LAVA-LOUÇA SÉRIE CLASSICA, AÇO INOX



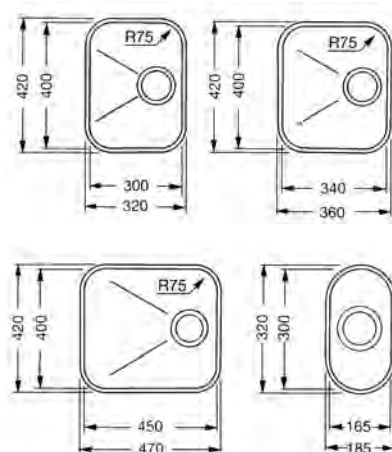
DESIGN
Série Classica em aço inox

UTILIZAÇÃO
Cuba apresentada à esquerda: **BST30** com 30x40 cm 90,00 €
Cuba apresentada à direita: **BST45** com 45x40 cm 100,00 €
Profundidade das cubas: 18 cm

MONTAGEM
Instalação sob a bancada

ACESSÓRIOS
1 válvula basket 3"1/2
Juntas e parafusos de fixação

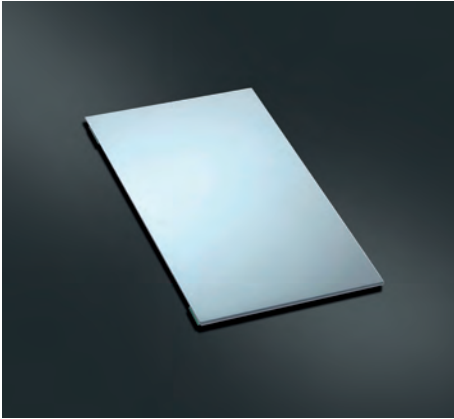
Nota: Misturadora não incluída



BST34 + BST16
BST34 Cuba de 34x40 cm 90,00 €
BST16 Cuba de 16,5x30 cm 70,00 €

TVSG

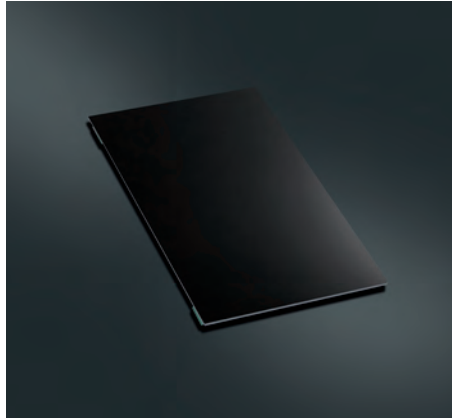
TAMPA DE CORTE COM VIDRO TEMPERADO STOPSOL



90,00 €

TVN

TAMPA DE CORTE COM VIDRO TEMPERADO PRETO



90,00 €

TVB

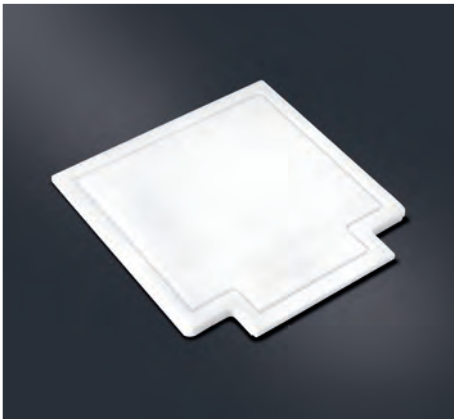
TAMPA DE CORTE COM VIDRO TEMPERADO BRANCO



90,00 €

TTQ40

TÁBUA DE PVC PARA CUBA DE 35 CM



80,00 €

HBCOL

LEGUMEIRA EM INOX PARA CUBA DE 16,5x30 CM



Para os modelos LE102D/S e BST16
70,00 €

COL15

LEGUMEIRA EM INOX PARA CUBA DE 15x30 CM



Para os modelos LD102D/S e LMN102D/S
80,00 €

COL34

ESCORREDOR EM INOX PARA CUBA DE 34x40 CM



Para os modelos LM, Mira e VSTR34, VSTR3416 e VSTR3434
95,00 €

CB30 / CB34

TÁBUA DE MADEIRA PARA CUBA
30x40 CM / 34x40 CM
90,00 € / 90,00 €

DB30

CESTO EM INOX PARA CUBA 30x40 CM
90,00 €

DB34 / DB45

CESTO EM INOX PARA CUBA
34x40 CM / 45x50 CM
100,00 € / 100,00 €



Nota: lava-louças e misturadoras não incluídas nos preços

MD1

MISTURADORA MONOCOMANDO SÉRIE PIANO
DESIGN



Design para coordenação estética com as Séries Piano e Evoluzione
Acabamento em níquel opaco
Rotação de 170°
Duche extraível com 2 jactos
Válvula anti-gotas
470,00 €

MDQ5-IS

MISTURADORA MONOCOMANDO SÉRIE LINEA



Design para coordenação estética com a Série Linea
Acabamento em inox escovado
Rotação de 120°
Duche extraível com 1 jacto
Válvula anti-gotas
595,00 €

MFQ6-IS

MISTURADORA MONOCOMANDO SÉRIE LINEA



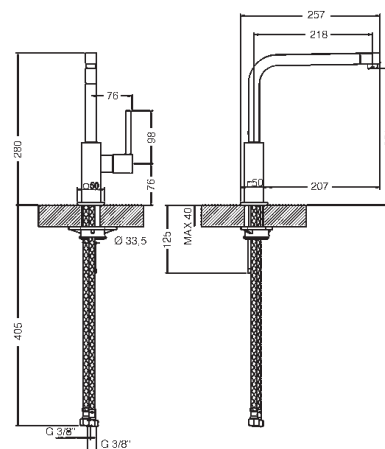
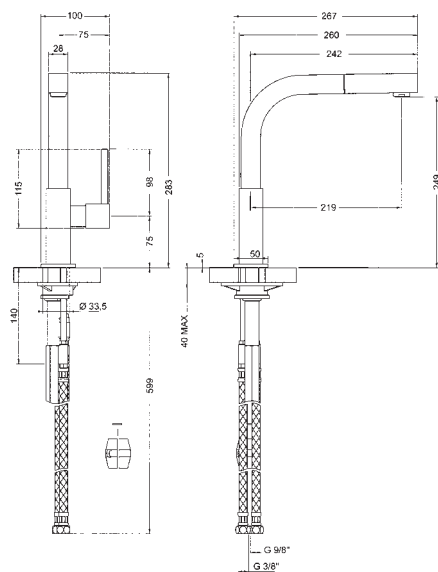
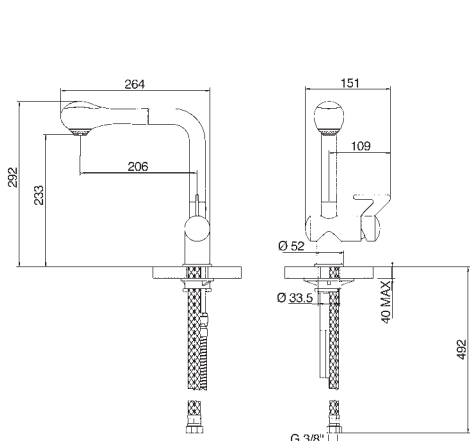
Design para coordenação estética com a Série Linea
Acabamento em inox escovado
Rotação de 360°
Difusor orientável a 120°
495,00 €



MDQ5-CR
Acabamento cromado
495,00 €



MFQ6-CR
Acabamento cromado
395,00 €



MT0

MISTURADORA MONOCOMANDO



Acabamento em cromado
 Rotação de 360°
 Comando remoto
 Comando: Ø 52 mm
 A misturadora e o comando não se podem distanciar mais do que 448 mm
 410,00 €

MMN24-CR

MISTURADORA MONOCOMANDO SÉRIE MN



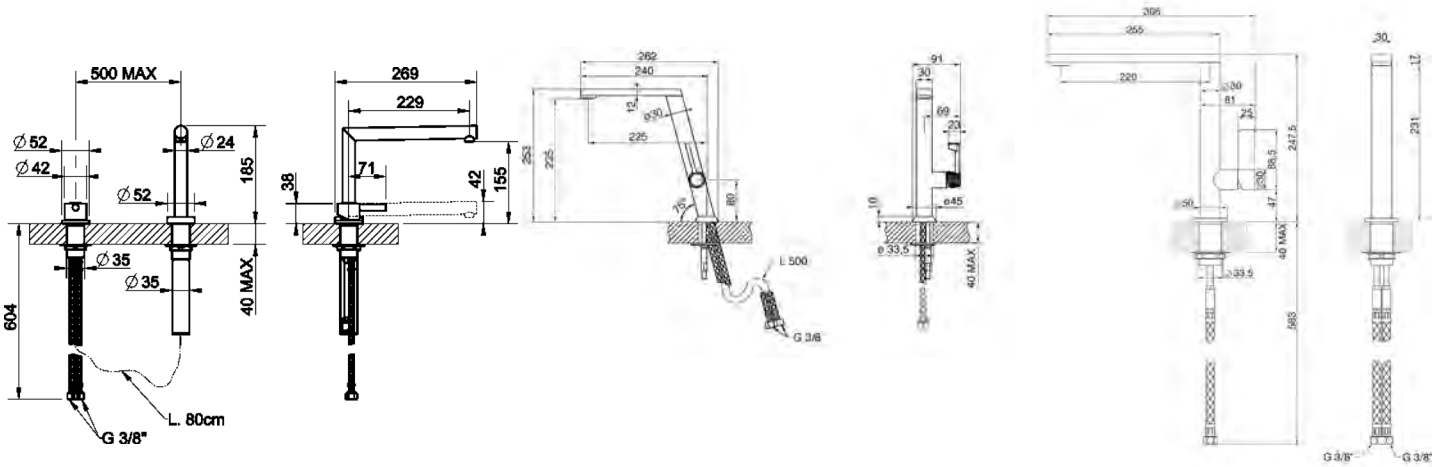
Acabamento em cromado
 Rotação de 180°
 340,00 €

MX16

MISTURADORA MONOCOMANDO



Acabamento em aço polido
 Rotação de 360°
 570,00 €



MD14IS

MISTURADORA MONOCOMANDO



Acabamento em inox escovado
 Rotação de 170°
 Duche extraível com 1 jacto
 Válvula anti-gotas
 550,00 €



MD14CR
 Acabamento cromado
 410,00 €

MM21-CR

MISTURADORA MONOCOMANDO



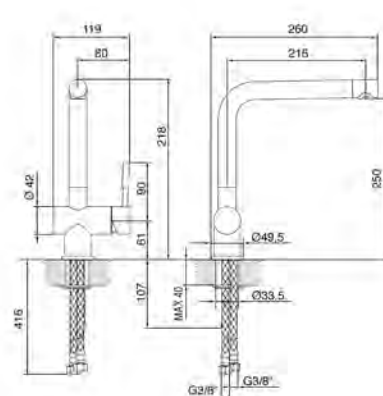
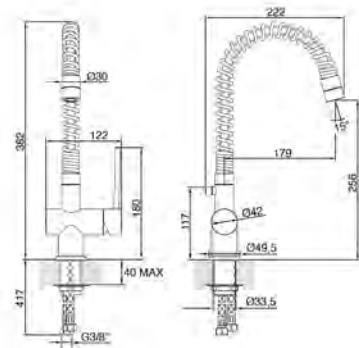
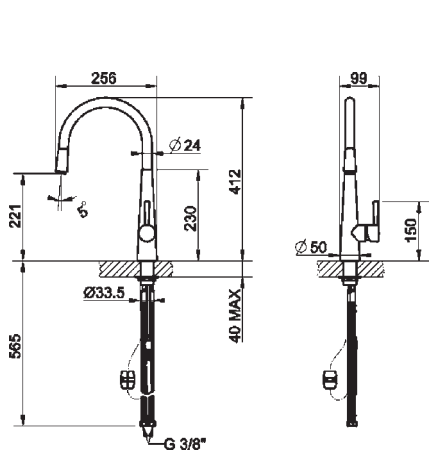
Acabamento em cromado
 Rotação de 360°
 340,00 €

MF22-CR

MISTURADORA MONOCOMANDO



Acabamento em cromado
 Rotação de 360°
 Difusor orientável a 200°
 270,00 €

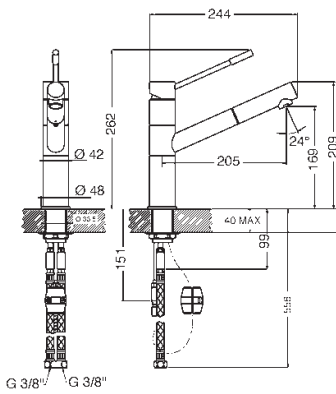


MD12-CR

MISTURADORA MONOCOMANDO



Acabamento em cromado
 Rotação de 120°
 Duche extraível com 1 jacto
 Válvula anti-gotas
 235,00 €

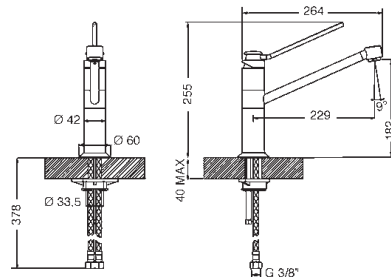


MF4

MISTURADORA MONOCOMANDO



Acabamento em cromado
 Rotação de 360°
 Difusor orientável a 120°
 170,00 €

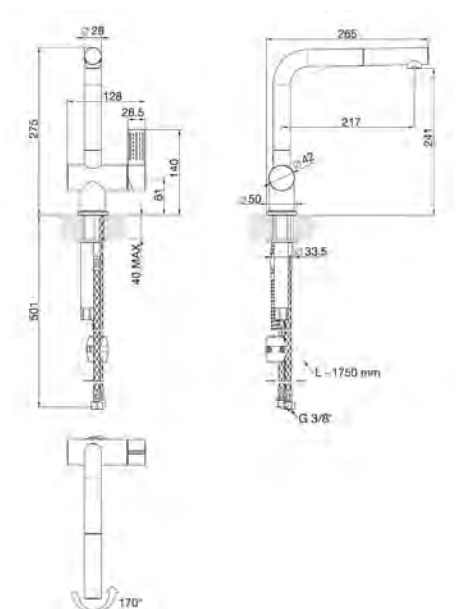


MTS15-CR

MISTURADORA MONOCOMANDO



Acabamento em cromado
 Rotação de 170°
 Duche extraível com 1 jacto
 Válvula anti-gotas
 300,00 €



SERVIÇOS DE ASSISTÊNCIA TÉCNICA

Segunda a sexta-feira das 9:00 às 18:30

Tel.: 214 704 360

Fax: 214 704 361

E-mail: sat@smeg.pt

Considerações sobre a garantia.

A Smeg garante o produto contra defeitos de conformidade, procedendo à reparação do electrodoméstico que tenha uma avaria causada por um defeito de material ou de fabrico, sempre que este tenha um uso doméstico e que tenha sido utilizado correctamente e de acordo com as instruções de instalação e utilização expressas no manual de instruções. As reparações serão gratuitas, incluindo o custo das peças de substituição, a mão-de-obra e deslocação do Serviço Técnico Oficial a casa do consumidor.

Prazos e Condições

- O prazo de reclamação de falta de conformidade é de 2 anos após a data de compra do bem.
- O prazo de denúncia do defeito à Smeg é de 2 meses após o conhecimento do mesmo.
- A garantia é concedida ao consumidor desde que justificada mediante a apresentação da factura de compra original onde conste marca e modelo do aparelho.

Exclusões da Garantia

- Danos causados por avarias derivadas de fenómenos atmosféricos ou geológicos, agentes químicos ou reacções electroquímicas, em combinação com a água;
- Instalação ou ligação não coerente com as indicações contidas no manual de instruções do aparelho (voltagem, pressão de água ou gás, ligação eléctrica ou hidráulica inadequadas, medidas de nichos, necessidades de ventilação, desnível do aparelho);
- Intervenção de técnico não autorizado e não pertencente aos Serviços Técnicos Oficiais Smeg;
- Manipulação dos dados da factura ou outro documento de garantia;
- Má utilização do aparelho, não respeitando as instruções do fabricante;
- Operações de manutenção ou limpeza do produto;
- Desgaste proveniente da utilização normal do aparelho e de peças;
- Transformações necessárias à instalação dos aparelhos à rede eléctrica ou hidráulica;
- Explicações de funcionamento do aparelho.

TAXA ECOREEE 2012

(Taxa para Reciclagem de Resíduos de Equipamentos Eléctricos e Electrónicos)

PRODUTO	TAXA S/ IVA	TAXA C/ IVA
Frigorífico e/ou Congelador ≤ 20 Kg	1,92	2,36
20 Kg < Frigorífico e/ou Congelador ≤ 150 Kg	6,13	7,54
Frigorífico e/ou Congelador > 150 Kg	23,21	28,55
Máquina de lavar Louça ≤ 150 Kg	3,72	4,58
Máquina de lavar Louça > 150 Kg	20,03	24,64
Máquina de lavar e/ou Secar a Roupa ≤ 150 Kg	3,72	4,58
Máquina de lavar e/ou Secar a Roupa > 150 Kg	20,03	24,64
Placa Eléctrica ≤ 15 KG	0,30	0,37
Placa Eléctrica > 15 KG	1,65	2,03
Forno Eléctrico ≤ 15 KG	0,30	0,37
Forno Eléctrico > 15 KG	1,65	2,03
Fogão Eléctrico ≤ 15 KG	0,30	0,37
Fogão Eléctrico > 15 KG	1,65	2,03
Chaminé e/ou Exaustor ≤ 10 Kg	0,33	0,41
10 Kg < Chaminé e/ou Exaustor ≤ 150 Kg	1,14	1,40
Chaminé e/ou Exaustor > 150 Kg	28,07	34,53
Estufa para Plantas	1,14	1,40

A taxa ECO REEE é acrescida ao preço de venda dos respectivos produtos.

A tabela acima apresentada é elaborada de acordo com a gama apresentada por SMEG Portugal para 2012.

Em caso de informação mais detalhada sobre a incidência da taxa sobre os modelos específicos, poderá solicitar a tabela.

Os preços neste catálogo dizem respeito ao P.V.P. recomendado com IVA incluído sobre os quais incide o desconto comercial. Aos preços líquidos de desconto adicionados da taxa ecoreee acresce a taxa de IVA em vigor.

Todos os preços, os dados e as descrições expostos no presente catálogo podem ser alterados ou anulados em qualquer momento de acordo com as exigências técnicas e comerciais da empresa produtora, sem obrigação de aviso prévio e sem possibilidade de reivindicação por parte do comprador, comerciante ou particular. Smeg S.p.A. declina toda a responsabilidade derivada de eventuais inexactidões devidas a erros de transcrição ou impressão.

Smeg S.p.A. reserva-se o direito de realizar, sem prévio aviso, todas as alterações que considerar necessárias para a melhoria dos seus produtos. As ilustrações, os dados e as descrições contidas neste documento não são, portanto, obrigatórios e têm apenas valor indicativo. Para uma correcta instalação, consulte as instruções técnicas em dotação com cada aparelho.

Smeg está presente por todo o território com técnicos sumamente especializados. Todos os aparelhos têm 2 anos completos de garantia (peças, mão-de-obra e deslocação) para uso doméstico.

Os nossos produtos estão conforme as Directivas CE para a segurança de gás, a baixa tensão eléctrica e para a compatibilidade electromagnética.