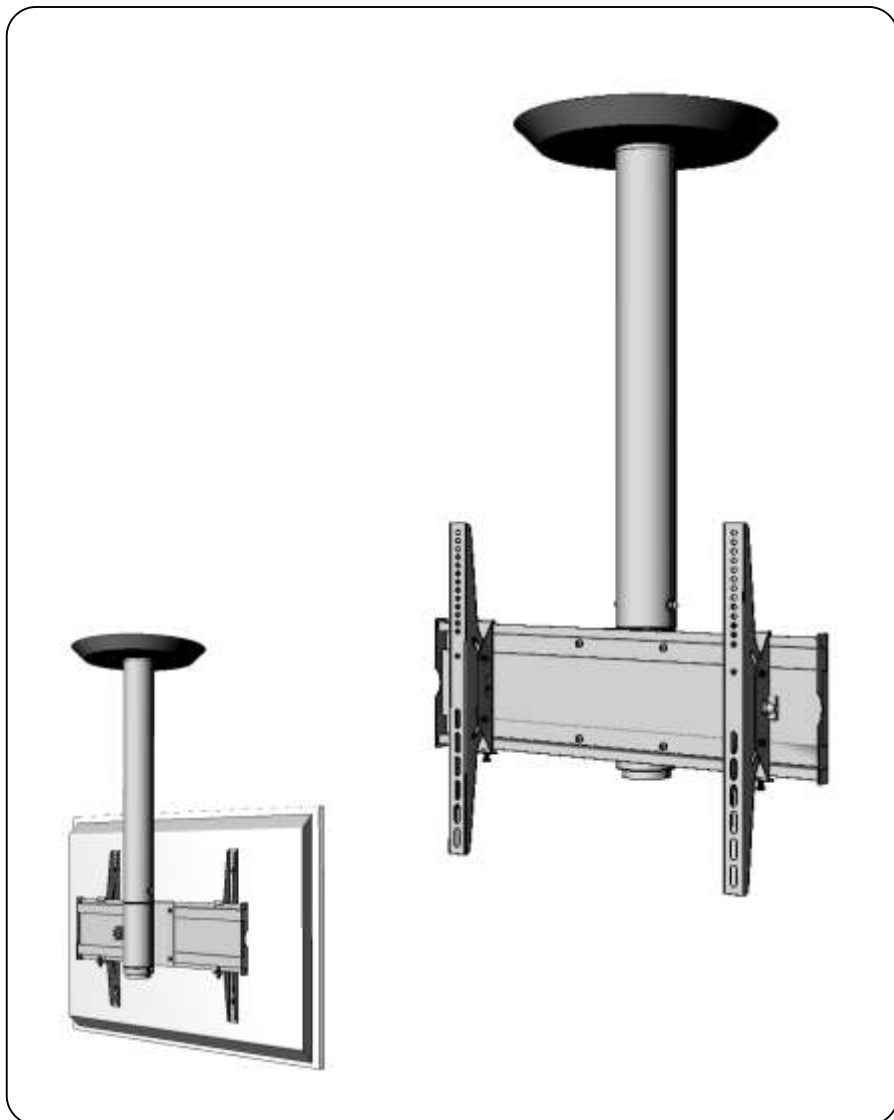


INSTRUÇÕES DE MONTAGEM



* ATENÇÃO

A boa fixação do suporte no teto (quadro 01 e 02) é fundamental para a segurança do conjunto.

Assim, chumbadores do tipo “parabolt” são ideais para lajes de concreto.

Para tetos em laje pre-moldada, o recomendado é utilizar parafusos passantes, fixados com porca na parte superior da laje, utilizando arruelas grandes ou preferencialmente uma chapa perfurada de boa dimensão, para distribuir a carga do Ceiling + Plasma/LCD.

Forro de gesso ou outro material, não são adequados para este tipo de fixação. Consulte um profissional experiente, para avaliar a correta fixação do conjunto.

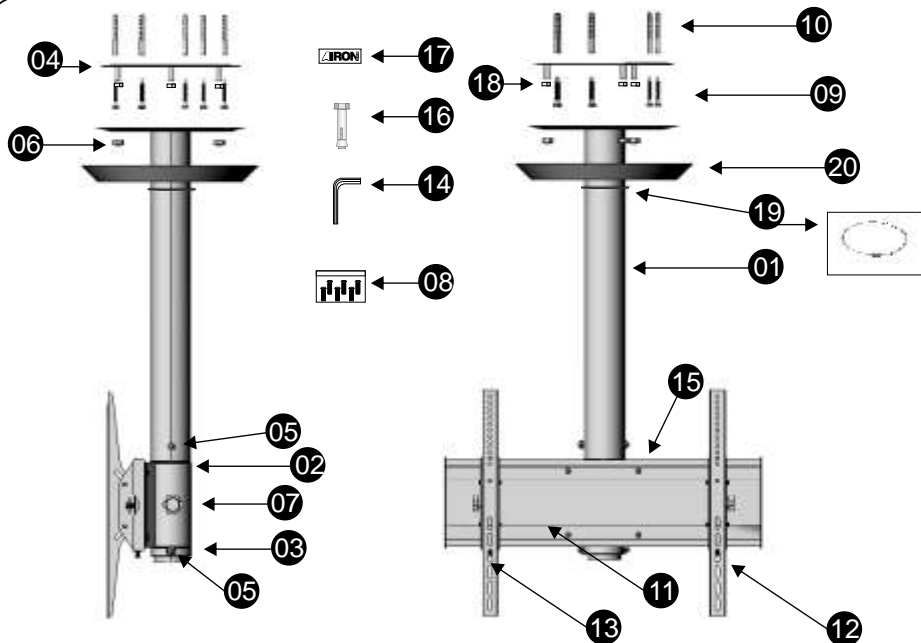
Aviso Importante

A montagem correta é de essencial importância e a AIRONFLEX® não se responsabiliza pela mesma. Os materiais de fixação enviados junto com o produto são específicos para a montagem em superfícies de madeira maciça, alvenaria com tijolo maciço, concreto ou em pilares de madeira maciça. Para paredes de outros materiais, incluindo as de alvenaria com blocos ou tijolos vazados, peça auxílio ao seu instalador e/ou técnico qualificado, que deverá avaliar se a ancoragem do produto nestas paredes está de acordo com a carga que irá suportar.

Carga máxima: Ceiling Mono MB - 60 kg / Ceiling Mono LB - 80 kg

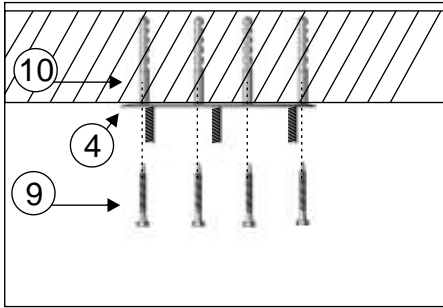
Durante a montagem, deve ter-se em conta os manuais de instalação e utilização dos próprios aparelhos (tais como ecrã LCD/Plasma).

COMPONENTES

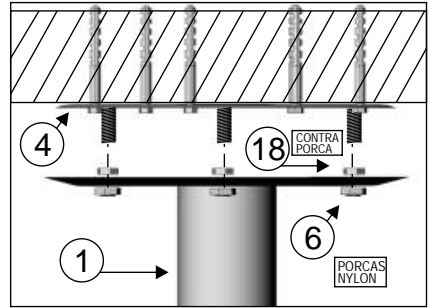


COMPONENTES	QTDE
01 - Tubo suporte fixador teto	01
02 - Base giratória	01
03 - Anel fixação base giratória	01
04 - Suporte Teto	01
05 - Prisioneiro Ø 3/8 x 107 mm	02
06 - Porcas com inserto de Nylon	03
07 - Manipulo Ø 3/8	01
08 - Kit básico de parafusos de fix. p/ monitor *	indicado
09 - Parafuso sext. rosca soberba Ø 5/16 x 60	06
10 - Buchas S-12	06
11 - Chapa do suporte plasma	01
12 - Cj. basculante direito	01
13 - Cj. Basculante esquerdo	01
14 - Chave Allen Ø 5/32	01
15 - Parafuso Allen 1/4 x 1/2 c/ porcas	04
16 - Chumbadores Parabolt	04
17 - Adesivo Airon	01
18 - Porca 3/8 (contra porca)	03
19 - Anel de Pressão	01
20 - Prato Acabamento	01

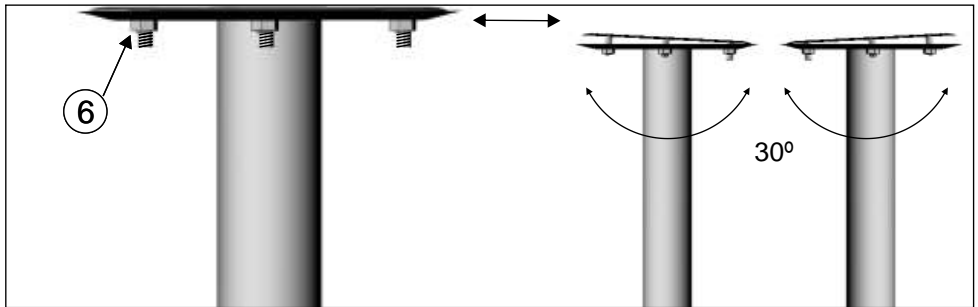
* Kit parafuso atende a maior parte dos aparelhos, mas devido a constante mudança sem prévio aviso, o kit poderá não atender o seu televisor.



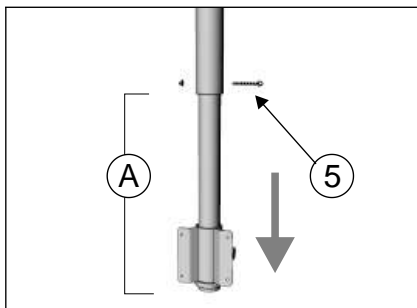
01 - Fixe as Buchas (10) no teto e parafuse (9) os seis pontos do suporte do teto (4).
Vide nota na 1ª contra capa do manual.



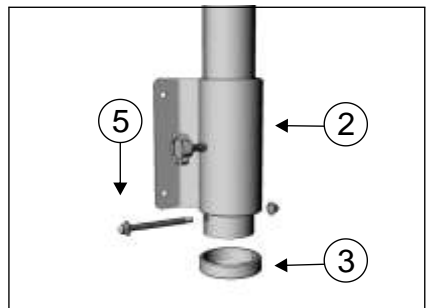
02 - Fixe o Tubo Suporte (01) no suporte do teto (4) utilizando as Porcas c/ inserto Nylon (6). Nivele o suporte com a contra porca (18)



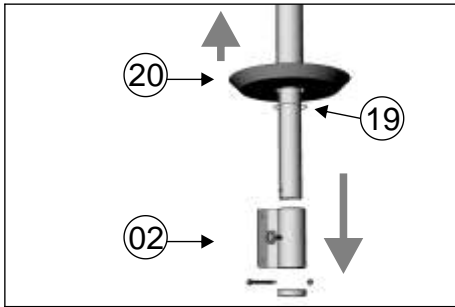
03 - Regule o ângulo de inclinação desparafusando as Porcas c/ inserto de Nylon (6). Este recurso permite fixar o Ceiling em tetos inclinados. Observe que o tubo, em qualquer situação, deve sempre ficar na vertical. Após nivelado, trave as porcas com as contra-porcas. (18)



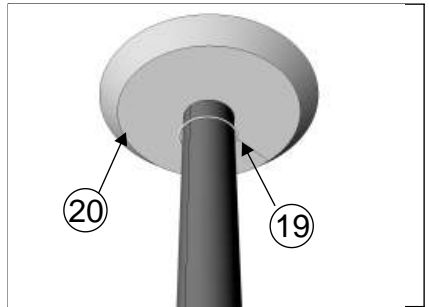
04 - Retire completamente o Prisoneiro (5) que já vem fixado na peça, e em seguida deixe o Cj. Inferior (A) descer até seu limite.



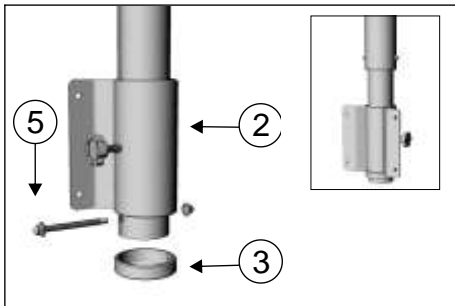
05 - Retire o Anel Fixador (3) da Base Giratória (2) soltando o Prisoneiro (05) que fixa no tubo. **Atenção: Segure a Base Giratória enquanto solta o Anel Fixador para que a peça não caia no chão.**



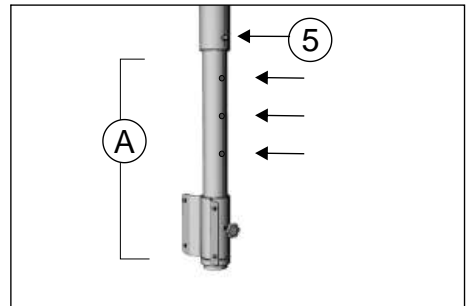
06 - Remova a Base Giratória (2) e encaixe o Prato acabamento (20) e o Anel de Pressão (19)



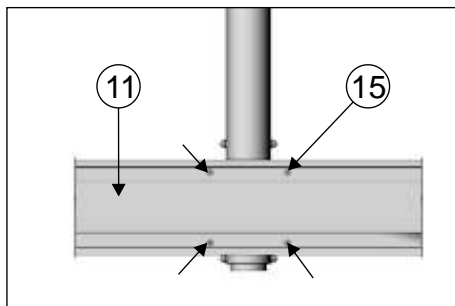
07 - Encaixe o Prato Acabamento (20) até a extremidade superior do suporte, em seguida fixe-o colocando o Anel de Pressão (19).



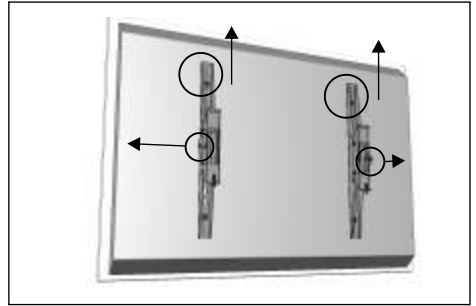
08 - Fixe novamente a Base Giratória (2) encaixando o Anel Fixador (3) com o prisioneiro (5). **Vide etapa 5**



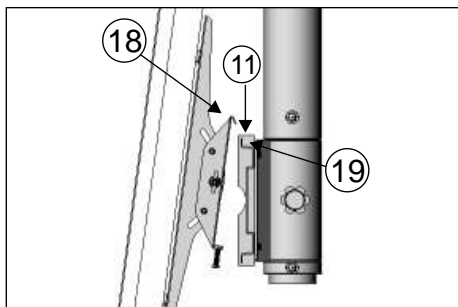
09 - O Suporte Airon Ceiling permite uma regulagem de altura de 100 em 100 mm (min 860 / máx. 1260 mm), regule a altura desejada e trave na posição fixando o parafuso Prisioneiro (5).
Atenção: Nunca fazer esta regulagem com o Plasma/LCD acoplado.



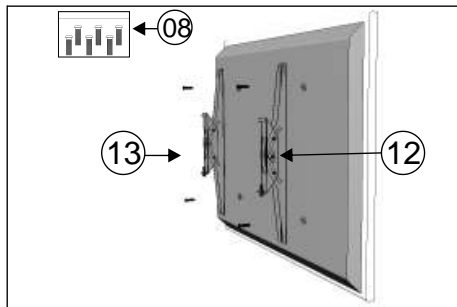
10 - Parafuse a chapa do suporte plasma(11) na base giratória (2) nos quatro pontos indicado utilizando os parafusos Allen (15).



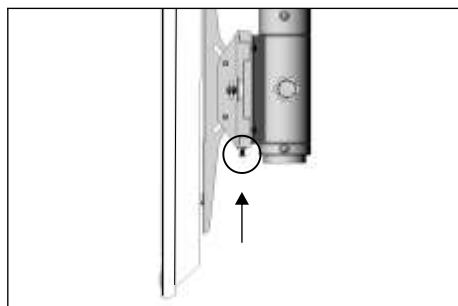
08 - Observe que as extremidades com furos redondos devem ficar voltadas para cima e as borboletas de travamento de posição dos basculantes para fora.



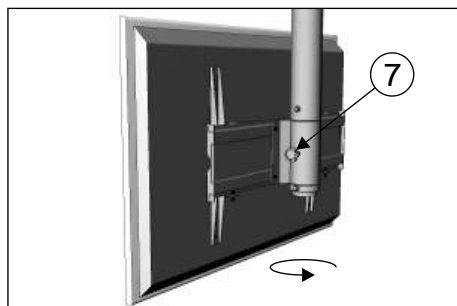
12 - Coloque a TV Plasma na chapa do suporte(11), incline levemente a TV e encaixe a aba superior (18) dos Cj. suportes basculantes na aresta superior (19) da chapa do suporte(11)



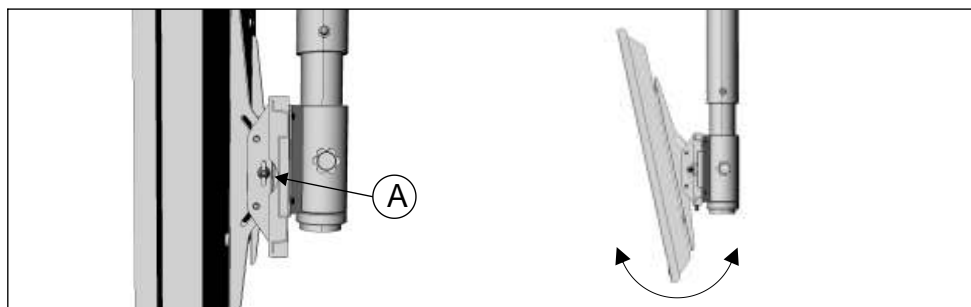
13 - Com o Plasma na vertical, fixar os Cj. Basculante direito e esquerdo (12/13) utilizando o kit básico de parafuso (08), posicionando-os de forma mais centralizada possível.



14 - Retorne sua TV à posição vertical e aperte firmemente os dois parafusos de fixação



15 - Solte o Manipulo (7) e gire o Plasma colocando-o na posição desejada (giro horizontal de 360°) e volte apérta-lo mantendo a posição ajustada.



16 - Para refregular o ângulo de inclinação da TV, solte as Borboletas de Travamento (A), coloque a TV na posição desejada (Graus de Inclinação 15° para cima e 15° para baixo) e aperte novamente as Borboletas de Travamento