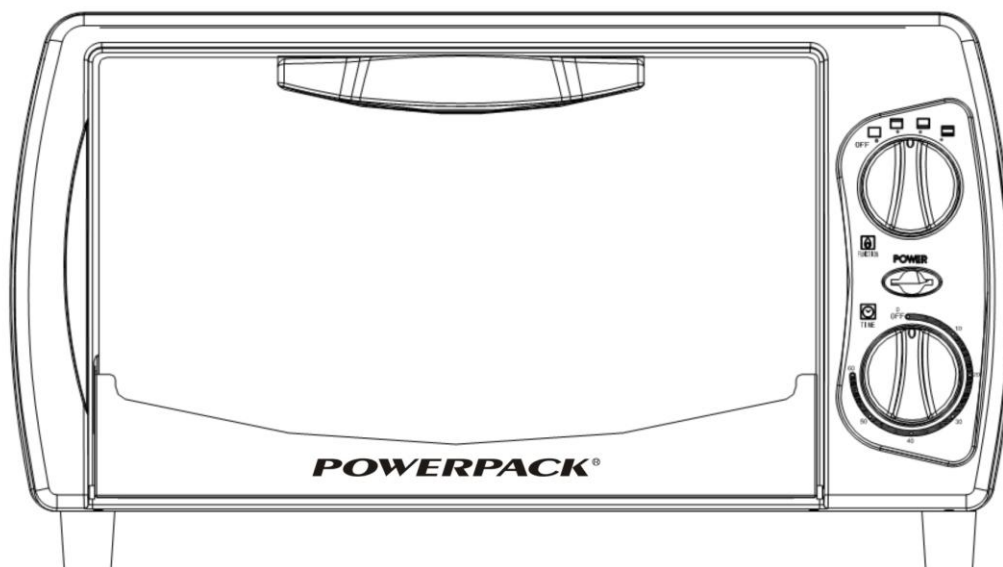


MANUAL DE INSTRUÇÕES



(Figura meramente ilustrativa)

FORNO ELÉTRICO

FNE-9L

CAPACIDADE: 9.0 LITROS

Leia atentamente e siga as instruções deste manual.

INSTRUÇÕES IMPORTANTES DE SEGURANÇA

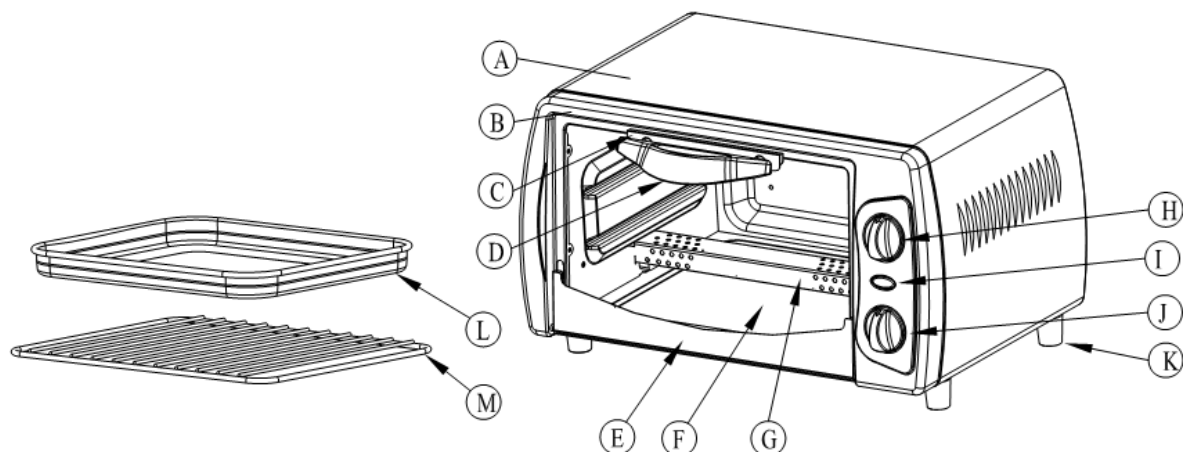
Precauções básicas deverão ser observadas ao utilizar o forno elétrico, inclusive as seguintes:

1. Não toque em superfícies quentes. Sempre use cabos ou puxadores.
2. Este aparelho deverá permanecer fora do alcance das crianças, e deverá ser manuseada por um adulto após a leitura deste manual.
3. Antes de ligar o forno elétrico na corrente elétrica, verifique a tensão é compatível com as especificações do aparelho.
4. Nunca ligue este aparelho junto com outros aparelhos na mesma corrente.
5. Para evitar choques elétricos, não mergulhe ou coloque o cabo, plug ou qualquer parte do forno em contato com a água ou qualquer outro líquido.
6. Não deixar o cabo elétrico pendurado na borda da mesa ou balcão, ou em contato com superfícies quentes.
7. Não utilizar o aparelho quando o cabo elétrico, plugue ou outros componentes apresentarem defeitos ou mal funcionamento. Encaminhe o forno para a assistência técnica autorizada para o reparo.
8. Utilize somente acessórios fornecidos e indicados pelo fabricante.
9. Não coloque o forno elétrico perto de chamas ou de queimadores elétricos.
10. Coloque o forno elétrico em uma superfície seca e plana. E mantenha-o em um espaço livre (ao redor do produto) com pelo menos 10cm, permitindo a circulação de ar adequada.
11. Desconecte-o da tomada quando não estiver em uso por tempo prolongado ou antes de efetuar a limpeza. Deixe esfriar antes de colocar ou retirar as peças removíveis.
12. Para desligar, gire o controle temporizador para DESL., em seguida, remova o plugue da tomada. Não desligue-o puxando pelo cabo elétrico.
13. Ao manusear – deslocar uma chapa contendo óleo quente ou outros líquidos quentes, faça-o com extrema cautela, evitando assim que o líquido quente entre em contato com a resistência ou provoque acidentes como queimaduras.
14. Não cubra as partes do forno com folhas de alumínio e não coloque nada sobre o forno. Isto pode causar um superaquecimento e um incêndio.
15. Não limpe o interior do forno com esponja de aço ou de qualquer metal evitando assim que pequenos fragmentos possam se soltar e entrar em contato com os componentes elétricos oferecendo risco de choque elétrico.
16. Não colocar pedaços de alimentos muito grandes para assar ou tostar, respeitando os limites da bandeja ou da grelha.
17. Não colocar alimentos grandes de modo que fiquem em contato com as resistências, podendo queimar rapidamente e até causar incêndio.
18. Fique atento e verifique periodicamente o alimento enquanto estiver em uso.
19. Pode ocorrer um incêndio se o forno elétrico em uso for coberto ou estiver em contato com materiais inflamáveis, inclusive cortinas, tapeçarias, papéis de parede e semelhantes.
20. Certifique-se de que nada esteja em contato com as resistências inferiores e superiores do forno.
21. Não coloque nenhum dos seguintes materiais no forno: papelão, papel, plástico ou similares.
22. Não armazenar outros materiais que não sejam acessórios recomendados pelo fabricante, mesmo quando não estiver em uso.
23. Use sempre luvas térmicas para inserir ou remover itens quentes do forno.
24. Este forno é exclusivo para uso doméstico. O uso industrial ou comercial acarretará em perda da garantia.

Mantenha o manual de instruções guardado para referencias futuras

Este forno é exclusivo para uso doméstico

Identificando o seu produto:



A: Corpo do aparelho
B: Painel frontal
C: Painel superior da porta
D: Alça
E: Painel inferior da porta
F: Porta de vidro
G: Resistência inferior

H: Chave seletora de funções
I: Luz indicadora de funcionamento
J: Temporizador - seletor de tempo
K: Pés
L: Bandeja
M: Grelha

Especificações Técnicas

Voltagem: 127V / 220V / 60Hz.

Potencia: 1000 Watts.

Antes de Utilizar o Forno Elétrico pela primeira vez

Antes de utilizar o forno elétrico pela primeira vez:




1. Leia todo o manual de instruções
2. Certifique-se de que o forno elétrico esteja desconectado da tomada e o temporizador esteja na posição DESL.
3. Lave todos os acessórios com água morna e sabão neutro
4. Após secar os acessórios, coloque os novamente no forno, ligue na tomada.
5. Após a recolocação dos acessórios, é recomendado que ligue o forno elétrico em alta temperatura (250°C) por aproximadamente 15 min, afim de, eliminar qualquer resíduo decorrente da

embalagem. Este procedimento removerá os vestígios dos odores inicialmente presentes.

Nota: Durante este processo inicial, é normal o forno soltar fumaça e cheiro por aproximadamente 15 minutos. Este processo serve para eliminar a substância protetora aos elementos de aquecimento.

Utilizando o forno Elétrico

Por favor, familiarize-se com as funções e os acessórios antes do primeiro uso:

- **Controle de funções** (item “H” da fig.): Este forno é equipado com Chave seletora de 4 (quatro) posições:
 - **DESL.**
 -  **Grelhar:** Para grelhar peixe, bife, frango, costeletas de porco, etc.
 -  **Assar:** Para bolos, tortas, biscoitos, aves, carne bovina, suína, etc.
 -  **Tostar:** Para pães, muffins, waffles, pizza, etc.
- ▲ **Temporizador** (item “J” da fig.): Ajuste o tempo de uso que lhe for conveniente (1~60 min), virando a chave para a direita (sentido horário). Utilize-o também como temporizador colocando a “Chave seletora de funções” (item H da fig.) na posição DESL.
- ▲ **LIGADO** (item “I” da fig.): A luz indicadora ficará acesa toda vez que o forno estiver ligado.
- ▲ **Bandeja** (item “L” da fig): Use-o para grelhar, assar os alimentos.

AVISO: PARA EVITAR RISCOS DE FERIMENTOS OU QUEIMADURAS, NÃO TOQUE EM SUPERFÍCIES QUENTES QUANDO O FORNO ESTIVER EM USO. UTILIZE SEMPRE LUVAS TÉRMICAS.




ATENÇÃO: TOME MUITO CUIDADO AO REMOVER A ASSADEIRA, GRELHA OU QUALQUER RECIPIENTE QUENTE DO FORNO. USE SEMPRE UMA LUVA TÉRMICA PARA REMOVER ITENS QUENTES DO FORNO.

GRELHAR

Recomendamos pré-aquecer o forno por 15 minutos a 250°C para obter bons resultados ao grelhar os alimentos.


UTILIZAÇÃO

- Gire a chave de função para a posição GRELHAR  e pré-aquecer o forno.
- Coloque a grelha acima da bandeja de assar.
- Coloque os alimentos sobre a grelha e deslize na prateleira superior.
- O alimento deverá ser colocado próximo ao elemento de aquecimento superior porém sem contato.
- Pincele os alimentos com molhos ou óleo como desejado
- Selecionar o tempo desejado no temporizador
- É recomendável deixar a porta entreaberta
- Quando o alimento estiver pronto, posicione a chave seletora de funções para DESL.

ASSAR

Note que a função ASSAR utiliza somente a resistência (elemento de aquecimento) superior. Recomendamos o pre-aquecimento do forno por 15 minutos a 250°C para obter bons resultados ao assar os alimentos.


UTILIZAÇÃO

- Gire a chave de função para a posição ASSAR  e pré-aquecer o forno.
- Coloque a grelha no suporte (rack) inferior ou médio
- Coloque o alimento sobre a grelha e deslize a grelha no suporte (rack)
- O alimento deverá ser colocado próximo ao elemento de aquecimento inferior porém sem contato.
- Pincele os alimentos com molhos ou óleo como desejado
- Selecionar o tempo desejado no temporizador
- É recomendável deixar a porta entreaberta
- Quando o alimento estiver pronto, posicione a chave seletora de funções para DESL.

TOSTAR

A função TOSTAR utilize todas as resistências de aquecimento.

UTILIZAÇÃO

- Gire a chave seletora para a função TOSTAR 
- Posicione a grelha no meio do forno
- Coloque o alimento para tostar na grelha deslizante
- Selecione o tempo desejado no temporizador.
- Um aviso sonoro será emitido ao fim do procedimento

Cuidados e Limpeza

Atenção: Certifique-se de que a tomada esteja desconectada e que o forno esteja frio antes de limpá-lo.

Durante a utilização do forno podem ocorrer respingos e manchas e que em contato contínuo podem causar oxidação no revestimento interno (paredes). Faça a limpeza com um pano umedecido. Não utilize esponja de aço, sprays de limpeza ou qualquer produto abrasivo. Não raspe as paredes com utensílios de metal podendo danificar o revestimento.

Todos os acessórios (grelha, bandeja) deverão ser lavados com água quente e detergente neutro. Ou lava-los na máquina de lavar louças. Seque-os bem antes de recolocá-los no forno. Recomenda-se que lave os acessórios sempre necessário evitando acúmulo de resíduos que podem causar fumaça ou odores desagradáveis.

A porta de vidro pode ser limpa com uma esponja úmida com sabão neutro. O sabão pode ser retirado com um pano úmido e em seguida secar com papel toalha.

Não use limpadores abrasivos nas partes internas e externas.

Não toque nos elementos de aquecimento (resistências) e nem mesmo os limpe.



www.powerpack.to

Importado e distribuído por:



Serviço de atendimento ao consumidor:
sac@pwplus.com.br