

Manual de instruções

Sonda condutiva de medição com várias hastes

Sonda condutiva de medição EL 4



Document ID: 32653



VEGA

Índice

1	Sobre o presente documento	
1.1	Função	3
1.2	Grupo-alvo	3
1.3	Simbologia utilizada	3
2	Para sua segurança	
2.1	Pessoal autorizado	4
2.2	Utilização conforme a finalidade.....	4
2.3	Advertência sobre uso incorreto.....	4
2.4	Instruções gerais de segurança	4
2.5	Instruções de segurança para áreas Ex	5
2.6	Proteção ambiental	5
3	Descrição do produto	
3.1	Construção.....	6
3.2	Modo de trabalho	7
3.3	Configuração.....	7
3.4	Armazenamento e transporte.....	8
4	Montar	
4.1	Informações gerais.....	9
4.2	Instruções de montagem.....	9
5	Conectar à alimentação de tensão	
5.1	Preparar a conexão.....	12
5.2	Esquema de ligações.....	12
6	Colocar em funcionamento	
6.1	Geral	15
7	Manutenção e eliminação de falhas	
7.1	Manutenção	16
7.2	Eliminar falhas.....	16
7.3	Encurtar a sonda de medição	16
7.4	Procedimento para conserto	16
8	Desmontagem	
8.1	Passos de desmontagem.....	18
8.2	Eliminação de resíduos	18
9	Anexo	
9.1	Dados técnicos	19
9.2	Dimensões	20

1 Sobre o presente documento

1.1 Função

O presente manual de instruções fornece-lhe as informações necessárias para a montagem, a conexão e a colocação do aparelho em funcionamento, além de informações relativas à manutenção e à eliminação de falhas. Portanto, leia-o antes de utilizar o aparelho pela primeira vez e guarde-o como parte integrante do produto nas proximidades do aparelho e de forma que esteja sempre acessível.

1.2 Grupo-alvo

Este manual de instruções é destinado a pessoal técnico qualificado. Seu conteúdo tem que poder ser acessado por esse pessoal e que ser aplicado por ele.

1.3 Simbologia utilizada



Informação, sugestão, nota

Este símbolo indica informações adicionais úteis.



Cuidado: Se este aviso não for observado, podem surgir falhas ou o aparelho pode funcionar de forma incorreta.



Advertência: Se este aviso não for observado, podem ocorrer danos a pessoas e/ou danos graves no aparelho.



Perigo: Se este aviso não for observado, pode ocorrer ferimento grave de pessoas e/ou a destruição do aparelho.



Aplicações em áreas com perigo de explosão

Este símbolo indica informações especiais para aplicações em áreas com perigo de explosão.



Aplicações SIL

Este símbolo identifica informações sobre a segurança funcional a serem observadas de forma especial para aplicações relevantes para a segurança.



Lista

O ponto antes do texto indica uma lista sem sequência obrigatória.



Passo a ser executado

Esta seta indica um passo a ser executado individualmente.



Sequência de passos

Números antes do texto indicam passos a serem executados numa sequência definida.



Eliminação de baterias

Este símbolo indica instruções especiais para a eliminação de baterias comuns e baterias recarregáveis.

2 Para sua segurança

2.1 Pessoal autorizado

Todas as ações descritas neste manual só podem ser efetuadas por pessoal técnico devidamente qualificado e autorizado pelo proprietário do equipamento.

Ao efetuar trabalhos no e com o aparelho, utilize o equipamento de proteção pessoal necessário.

2.2 Utilização conforme a finalidade

A EL 4 é um sensor para a detecção de nível-limite.

Informações detalhadas sobre a área de utilização podem ser lidas no capítulo "*Descrição do produto*".

A segurança operacional do aparelho só ficará garantida se ele for utilizado conforme a sua finalidade e de acordo com as informações contidas no manual de instruções e em eventuais instruções complementares.

Por motivos de segurança e de garantia, intervenções que forem além das atividades descritas no manual de instruções só podem ser efetuadas por pessoal autorizado pelo fabricante. Fica expressamente proibido modificar o aparelho por conta própria.

2.3 Advertência sobre uso incorreto

Uma utilização incorreta do aparelho ou uma utilização não de acordo com a sua finalidade pode resultar em perigos específicos da aplicação, como, por exemplo, transbordo do reservatório ou danos em partes do sistema devido à montagem errada ou ajuste inadequado.

2.4 Instruções gerais de segurança

O aparelho atende o padrão técnico atual, sob observação dos respectivos regulamentos e diretrizes. Ele só pode ser utilizado se estiver em perfeito estado, seguro para a operação. O proprietário é responsável pelo bom funcionamento do aparelho.

Durante todo o tempo de utilização, o proprietário tem também a obrigação de verificar se as medidas necessárias para a segurança no trabalho estão de acordo com o estado atual das regras vigentes e de observar novos regulamentos.

O usuário do aparelho deve observar as instruções de segurança deste manual, os padrões nacionais de instalação e os regulamentos vigentes relativos à segurança e à prevenção de acidentes.

Por motivos de segurança e de garantia, intervenções que forem além das atividades descritas no manual de instruções só podem ser efetuadas por pessoal autorizado pelo fabricante. Fica expressamente proibido modificar o aparelho por conta própria.

Além disso, devem ser respeitadas as sinalizações e instruções de segurança fixadas no aparelho.

2.5 Instruções de segurança para áreas Ex

Ao utilizar o aparelho em áreas explosivas, observe as instruções de segurança para essas áreas. Essas instruções são parte integrante do presente manual e são fornecidas com todos os aparelhos com homologação Ex.

2.6 Proteção ambiental

A proteção dos recursos ambientais é uma das nossas mais importantes tarefas. Por isso, introduzimos um sistema de gestão ambiental com o objetivo de aperfeiçoar continuamente a proteção ecológica em nossa empresa. Nosso sistema de gestão ambiental foi certificado conforme a norma DIN EN ISO 14001.

Ajude-nos a cumprir essa meta, observando as instruções relativas ao meio ambiente contidas neste manual:

- Capítulo "*Embalagem, transporte e armazenamento*"
- Capítulo "*Eliminação controlada do aparelho*"

3 Descrição do produto

3.1 Construção

Volume de fornecimento

São fornecidos os seguintes componentes:

- Sensor de nível-limite EL 4
- Documentação
 - O presente manual de instruções

Componentes

A EL 4 é composto dos componentes a seguir:

- Tampa da caixa
- Caixa
- Conexão do processo com eletrodo

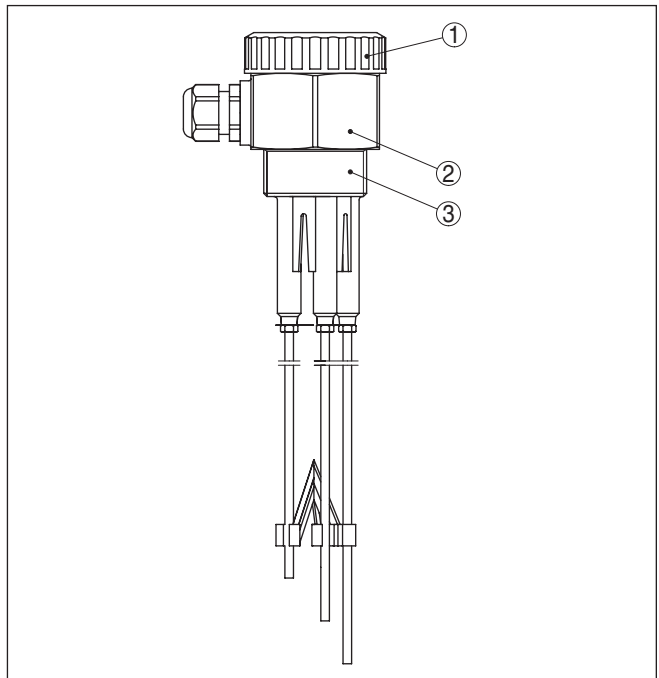


Fig. 1: Sonda condutiva de medição com várias hastes EL 4

- 1 Tampa da caixa
- 2 Caixa
- 3 Conexão do processo

Para uma instalação de medição, são necessários uma sondas condutiva e um aparelho de avaliação VEGATOR 256C, 631 ou 632.

Número de série - Busca de aparelhos

A placa de características contém o número de série do aparelho, que permite encontrar os seguintes dados do aparelho em nossa homepage:

- Código do produto (HTML)

- Data de fornecimento (HTML)
- Características do aparelho específicas do pedido (HTML)
- manual de instruções e Guia rápido no momento da entrega (PDF)
- Dados do sensor específicos do pedido

Para isso, visite nosso site www.vega.com, "VEGA Tools" e "Pesquisa de aparelhos" e digite o número de série.

De forma alternativa, os dados podem ser encontrados com seu smartphone:

- Baixe o app para smartphone "VEGA Tools" no "Apple App Store" ou no "Google Play Store"
- Escaneie o código de matriz de dados na placa de características do aparelho ou
- Digite manualmente o número de série no app

3.2 Modo de trabalho

A EL 4 é um sensor de nível-limite com eletrodo condutivo parcialmente isolado destinado à medição do nível-limite.

A EL 4 é extremamente robusta e não requer manutenção e pode ser empregada em todas as áreas industriais de técnica de medição de processo.

O interruptor de nível-limite pode ser utilizado em líquidos condutores de eletricidade, como, por exemplo, água.

Aplicação típica é a proteção contra transbordo e funcionamento a seco

O princípio condutivo de medição não exige montagem especial, o que faz com que o EL 4 possa ser utilizado para muitas aplicações.

Área de utilização

Princípio de funcionamento

Sondas condutivas medem a resistência do produto quando este cobre os seus eletrodos.

O sinal de comutação é determinado pelo comprimento ou pela posição de montagem do respectivo eletrodo.

Circula uma pequena corrente alternada, que tem a sua amplitude e a sua posição de fase medidas pelo sistema eletrônico do aparelho de avaliação e que é transformada num comando de comutação.

Alimentação de tensão

A EL 4 é operada com um sistema de avaliação externo. O aparelho de avaliação conectado alimenta o EL 4 e disponibiliza o sinal de comutação. Com esse sinal de comutação, pode-se acionar diretamente um aparelho conectado (por exemplo, um sistema de alarme, um CLP, uma bomba, etc.).

A faixa exata da alimentação de tensão pode ser consultada no capítulo "Dados técnicos" no manual de instruções do aparelho de avaliação.

3.3 Configuração

A sonda de medição não possui sistema eletrônico próprio. A medição é comandada pelo aparelho de avaliação conectado.

3.4 Armazenamento e transporte

Embalagem

O seu aparelho foi protegido para o transporte até o local de utilização por uma embalagem. Os esforços sofridos durante o transporte foram testados de acordo com a norma ISO 4180.

Em aparelhos padrão, a embalagem é de papelão, é ecológica e pode ser reciclada. Em modelos especiais é utilizada adicionalmente espuma ou folha de PE. Elimine o material da embalagem através de empresas especializadas em reciclagem.

Transporte

Para o transporte têm que ser observadas as instruções apresentadas na embalagem. A não observância dessas instruções pode causar danos no aparelho.

Inspeção após o transporte

Imediatamente após o recebimento, controle se o produto está completo e se ocorreram eventuais danos durante o transporte. Danos causados pelo transporte ou falhas ocultas devem ser tratados do modo devido.

Armazenamento

As embalagens devem ser mantidas fechadas até a montagem do aparelho e devem ser observadas as marcas de orientação e de armazenamento apresentadas no exterior das mesmas.

Caso não seja indicado algo diferente, guarde os aparelhos embalados somente sob as condições a seguir:

- Não armazenar ao ar livre
- Armazenar em lugar seco e livre de pó
- Não expor a produtos agressivos
- Proteger contra raios solares
- Evitar vibrações mecânicas

Temperatura de transporte e armazenamento

- Consulte a temperatura de armazenamento e transporte em "*Anexo - Dados técnicos - Condições ambientais*"
- Umidade relativa do ar de 20 ... 85 %

4 Montar

4.1 Informações gerais

Ponto de comutação

Em princípio, o sensor pode ser montado em qualquer posição, devendo-se cuidar somente para ele seja montado de tal modo que o eletrodo fique na altura do ponto de comutação desejado.

Manuseio

A sonda de medição não possui um sextavado especial para o aperto. A sua forma sextavada permite que a própria caixa seja utilizada para enroscar o aparelho.

O tamanho da chave pode ser consultado no capítulo "Anexo" em "Dimensões".

Umidade

Utilize o cabo recomendado (vide capítulo "Conexão à alimentação de tensão") e aperte firmemente o prensa-cabo.

A sua EL 4 pode ser adicionalmente protegido contra a entrada de umidade se o cabo de conexão for montado com uma curva para baixo, antes de entrar no prensa-cabo. Desse modo, água da chuva ou condensado poderá gotejar para baixo. Isso vale especialmente para a montagem ao ar livre, em recintos com perigo de umidade (por exemplo, durante processos de limpeza) ou em reservatórios refrigerados ou aquecidos.

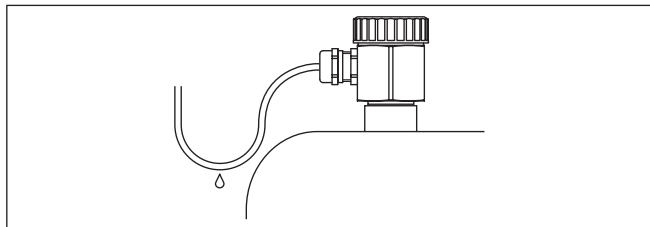


Fig. 2: Medidas para evitar a entrada de umidade

Transporte

Não segurar a EL 4 pelos eletrodos. Especialmente em modelos com hastes longas, o sensor pode ser danificado pelo peso do aparelho.

Pressão/vácuo

No caso de sobrepresão/vácuo no reservatório, é necessário vedar a conexão do processo. Verificar antes da utilização se o material de vedação é resistente ao produto e à temperatura do processo.

A pressão máxima permitida pode ser consultada no capítulo "Dados técnicos" ou na placa de características do sensor.

4.2 Instruções de montagem

Agitadores e fluidificação

Agitadores, vibradores na instalação ou similares podem fazer com que o interruptor de nível-limite sofra esforços laterais.

Vibrações e oscilações extremas, na instalação do cliente, causadas, por exemplo, por agitadores e fluxos turbulentos no reservatório, causados, por exemplo, por fluidificação, pode excitar o eletrodo do EL 4, de forma a causar oscilações de ressonância. Se for necessário

um modelo com haste longa, é possível, portanto, montar um apoio isolado adequado para fixar o eletrodo.

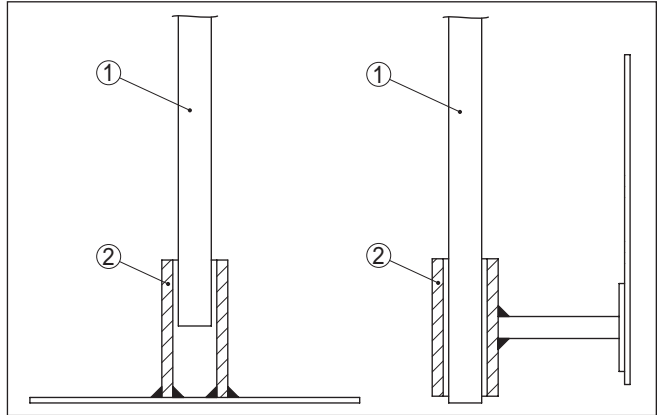


Fig. 3: Fixar a sonda de medição

- 1 Sonda de medição
- 2 Bucha de plástico na extremidade da sonda ou montada lateralmente

Fluxo de entrada do produto

Se a EL 4 for montada no fluxo de enchimento, isso pode causar erros de medição indesejados. Portanto, monte a EL 4 numa posição no reservatório, na qual não haja interferências causadas, por exemplo, por aberturas de enchimento, agitadores, etc.

Isso vale principalmente para aparelhos com eletrodo longo.

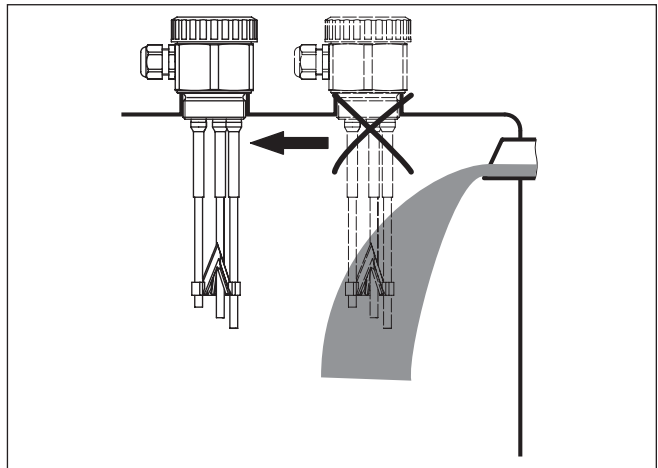


Fig. 4: Fluxo de entrada do produto

Luva

O eletrodo deveria ficar o mais livre possível dentro do reservatório, a fim de evitar incrustações. Evitar, portanto, o uso de luvas com rosca.

ligação à massa

Isso vale principalmente para produtos com tendências a incrustações.

Prestar atenção para que a conexão mecânica da sonda de medição esteja ligada com o reservatório de maneira que conduza eletricidade, a fim de garantir uma alimentação suficiente da massa.

Utilizar vedações condutoras, como, por exemplo, cobre, chumbo, etc. Medidas de isolamento, como, por exemplo, o enrolamento de fita Teflon, podem interromper a ligação elétrica necessária em reservatórios metálicos. Portanto, aterrar a sonda de medição no reservatório ou utilizar material de vedação condutor de eletricidade.

5 Conectar à alimentação de tensão

Observar as instruções de segurança



Observe sempre as seguintes instruções de segurança:

Advertência:

Conecte sempre o aparelho com a tensão desligada.

- A conexão elétrica só deve ser efetuada por pessoal técnico qualificado e autorizado pelo proprietário do equipamento.
- Conecte o aparelho sempre de que forma que seja possível conectar e desconectar com a alimentação de tensão desligada.

Alimentação de tensão

As informações sobre a conexão elétrica da EL 4 podem ser lidas no manual do respectivo aparelho de avaliação.

Os aparelhos de avaliação adequados são apresentados no capítulo "Dados técnicos".

Cabo de ligação

O aparelho deve ser conectado com cabo comum de dois fios sem blindagem. Caso haja perigo de dispersões eletromagnéticas superiores aos valores de teste para áreas industriais previstos na norma EN 61326, deveria ser utilizado um cabo blindado.

Utilize um cabo com seção transversal redonda. Um diâmetro externo do cabo de 5 ... 9 mm (0.2 ... 0.35 in) assegura um bom efeito de vedação do prensa-cabo. Caso seja utilizado cabo de diâmetro ou seção transversal diferente, troque a vedação ou monte um prensa-cabo adequado.

5.2 Esquema de ligações

Compartimento de conexões

As informações sobre a conexão elétrica da EL 4 podem ser lidas no manual do respectivo aparelho de avaliação.

Monitoração da fiação com o VEGATOR 631

Para realizar uma monitoração da fiação com um aparelho de avaliação VEGATOR 631, é necessário instalar entre os terminais 1 e 2 da caixa de conexões da sonda de medição uma resistência de 220 kΩ.

Na sinalização de uma falha, é ativada ao mesmo tempo a saída de comutação.

Caso não seja desejada uma sinalização de falha, deve ser instalada uma ponte no aparelho de avaliação, ao invés da resistência na caixa de conexão da sonda de medição.

Desse modo, a monitoração dos cabos é desativada, não sendo emitida mensagem de falha.

Observar o manual de instruções do aparelho de avaliação.



Em modelos Ex, a resistência de 220 kΩ já foi instalada pela fábrica na caixa de conexão da sonda de medição. O dispositivo de medição (fios de ligação Máx. e da massa da sonda para o aparelho de avaliação) é portanto sempre monitorada quanto a ruptura de fio.

- Terminal 1 = haste mais longa (massa)
- Terminal 2 = haste mais curta (máx.)

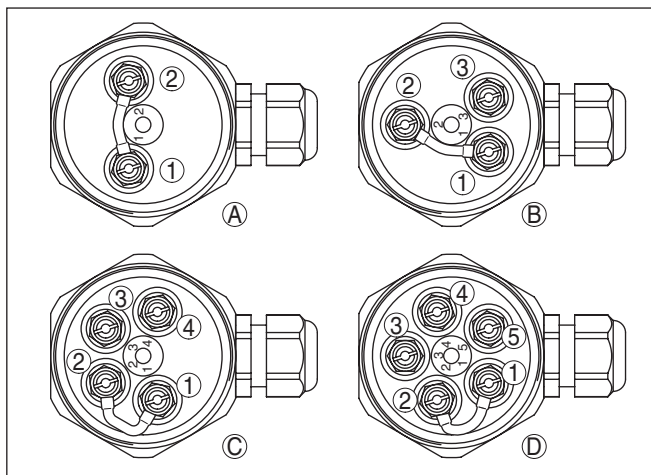


Fig. 5: Compartimento de conexão da sonda de medição - resistência de 220 kΩ entre os terminais 1 e 2

- 1 Terminal de ligação 1 = haste mais longa
- 2 Terminal de ligação 2 = haste mais curta
- A Sonda de medição com 2 hastes
- B Sonda de medição com 3 hastes
- C Sonda de medição com 4 hastes
- D Sonda de medição com 5 hastes

Monitoração da fiação com o VEGATOR 632

A monitoração de ruptura de fio ou função de alarme define o comportamento do aparelho de avaliação em caso de falha.

Para realizar uma monitoração de fio com um aparelho de avaliação VEGATOR 632, é necessário montar adicionalmente um componente eletrônico na caixa de conexões da sonda.

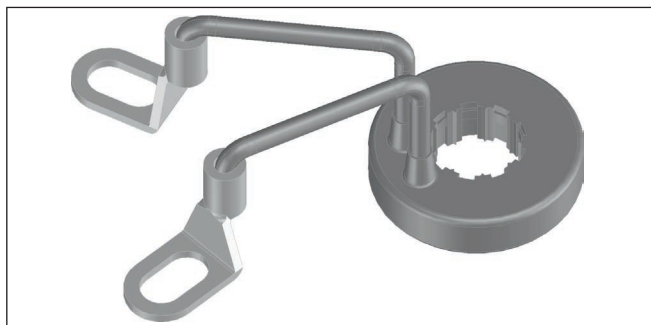


Fig. 6: Componente eletrônico adicional para a monitoração de ruptura de fio em combinação com o VEGATOR 632

1. Conecte os terminais dos cabos de acordo com a figura a seguir. Preste atenção para que os terminais dos cabos não tenham contato com outras peças metálicas.

2. Abra um dos outros terminais e encaixe o sistema eletrônico adicional.
3. Aperte novamente o terminal.

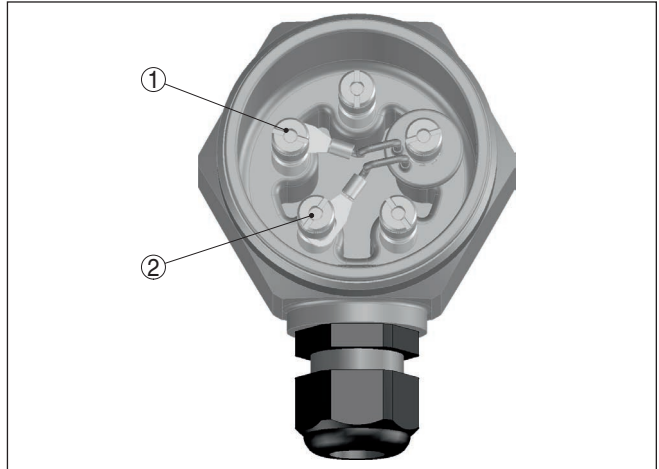


Fig. 7: Montagem do sistema eletrônico adicional para a monitoração do cabo

- 1 Conexão no terminal 1 (haste de medição = haste mais longa)
- 2 Conexão ao terminal 2 (haste máx. = haste mais curta)
- 3 Sistema eletrônico adicional para a monitoração de ruptura de fio com VEGATOR 632

Se a sonda for utilizada sem o sistema eletrônico adicional para a monitoração da fiação, será emitida uma mensagem de falha.

Observe que no caso de uma mensagem de falha será ativada também a saída de comutação.

São monitoradas somente falhas no canal 1.

Observar o manual de instruções do aparelho de avaliação.

6 Colocar em funcionamento

6.1 Geral

As informações sobre a colocação da EL 4 em funcionamento podem ser lidas no manual do respectivo aparelho de avaliação.

7 Manutenção e eliminação de falhas

7.1 Manutenção

Se o aparelho for utilizado conforme a finalidade, não é necessária nenhuma manutenção especial na operação normal.

7.2 Eliminar falhas

Causas de falhas

O EL 4 garante um funcionamento altamente seguro. Porém, podem ocorrer falhas durante sua operação. Essas falhas podem apresentar as seguintes causas:

- Sensor
- Processo
- Alimentação de tensão
- Avaliação de sinal

Eliminação de falhas

As informações sobre a eliminação de falhas podem ser lidas no manual do respectivo aparelho de avaliação.

Hotline da assistência técnica - Serviço de 24 horas

Caso essas medidas não tenham êxito, ligue, em casos urgentes, para a hotline da assistência técnica da VEGA - Tel. **+49 1805 858550**.

Nossa hotline está à disposição mesmo fora do horário comum de expediente, 7 dias por semana, 24 horas por dia. Por oferecermos essa assistência para todo o mundo, atendemos no idioma inglês. Esse serviço é gratuito. O único custo para nossos clientes são as despesas telefônicas.

7.3 Encurtar a sonda de medição

A sonda de medição pode ser encurtada da forma desejada.



Nota:

Ao encurtar sondas de medição múltiplas, prestar atenção para que o terminal 1 corresponda ao eletrodo mais longo e o terminal 2 ao eletrodo mais curto.

7.4 Procedimento para conserto

O formulário para conserto e informações detalhadas sobre o procedimento podem ser encontrados no endereço www.vega.com/downloads em "Formulários e certificados".

Assim poderemos efetuar mais rapidamente o conserto, sem necessidade de consultas.

Caso seja necessário um conserto do aparelho, proceder da seguinte maneira:

- Imprima e preencha um formulário para cada aparelho
- Limpe o aparelho e empacote-o de forma segura.
- Anexe o formulário preenchido e eventualmente uma ficha técnica de segurança no lado de fora da embalagem

- Consulte o endereço para o envio junto ao representante responsável, que pode ser encontrado na nossa homepage www.vega.com.

8 Desmontagem

8.1 Passos de desmontagem

**Advertência:**

Ao desmontar, ter cuidado com condições perigosas do processo, como, por exemplo, pressão no reservatório, altas temperaturas, produtos tóxicos ou agressivos, etc.

Leia os capítulos "*Montagem*" e "*Conectar à alimentação de tensão*" e execute os passos neles descritos de forma análoga, no sentido inverso.

8.2 Eliminação de resíduos

O aparelho é composto de materiais que podem ser reciclados por empresas especializadas. Para fins de reciclagem, o sistema eletrônico foi fabricado com materiais recicláveis e projetado de forma que permite uma fácil separação dos mesmos.

Diretriz WEEE 2002/96/CE

O presente aparelho não está sujeito à diretriz der WEEE (Waste Electrical and Electronic Equipment) 2002/96/CE e às respectivas leis nacionais. Entregue o aparelho diretamente a uma empresa especializada em reciclagem e não aos postos públicos de coleta, destinados somente a produtos de uso particular sujeitos à diretriz WEEE.

A eliminação correta do aparelho evita prejuízos a seres humanos e à natureza e permite o reaproveitamento de matéria-prima.

Materiais: vide "*Dados técnicos*"

Caso não tenha a possibilidade de eliminar corretamente o aparelho antigo, fale conosco sobre uma devolução para a eliminação.

9 Anexo

9.1 Dados técnicos

Dados gerais

Material 316Ti correspondente a 1.4571, 316L correspondente a 1.4404 oder 1.4435

Materiais, com contato com o produto

- Conexão do processo	PP
- Vedação do processo	Klingersil C-4400
- Isolação (parcialmente isolado)	PP
- Eletrodo (haste parcialmente isolada com PP: \varnothing 4 mm/0.157 in)	316Ti, Alloy C4 (2.4610)

Materiais, sem contato com o produto

- Caixa	PP
- Tampa da caixa	PBT
- Vedação entre a caixa e a tampa	NBR
- Prensa-cabo	PA

Conexão do processo G1½ (DIN 3852-A)

Peso

- com caixa de plástico	400 g (14 oz)
- Paso da haste: \varnothing 4 mm (0.157 in)	100 g/m (1.1 oz/ft)

Comprimento do sensor (L1 ... L5) 0,1 ... 4 m (0.33 ... 13.12 ft)

Comprimento da isolamento 78 mm (3 in)

Grandeza de saída

Aparelhos de avaliação adequados VEGATOR 256C, 631, 632

Condições ambientais

Temperatura ambiente na caixa -40 ... +80 °C (-40 ... +176 °F)

Temperatura de transporte e armazenamento -40 ... +80 °C (-40 ... +176 °F)

Condições do processo

Pressão do processo -1 ... 6 bar/-100 ... 600 kPa (-14.5 ... 87 psig)

Temperatura do processo EL 4 de 316L -20 ... +100 °C (-4 ... +212 °F)

Valor de condutância do produto mín. 7,5 μ S/cm

Dados eletromecânicos

Entrada do cabo 1 x prensa-cabo M20 x 1,5 (cabo: \varnothing 5 ... 9 mm/0.2 ... 0.35 in)

Medidas de proteção elétrica

Grau de proteção IP 66/IP 67 (NEMA 4X)

Homologações

Aparelhos com homologações podem apresentar dados técnicos divergentes, a depender do modelo.

Portanto, deve-se observar os respectivos documentos de homologação desses aparelhos, que são fornecidos juntamente com o equipamento ou que podem ser baixados na nossa homepage www.vega.com em "VEGA Tools", "Busca de aparelhos" ou em "Downloads" e "Zulassungen" (homologações).

9.2 Dimensões

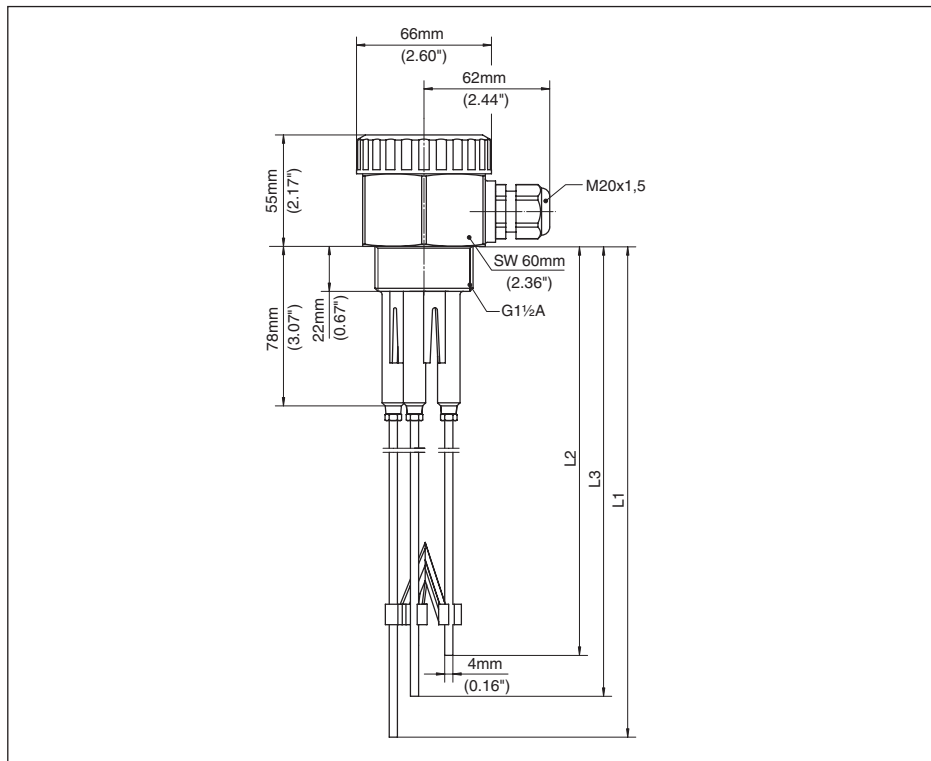


Fig. 8: Sonda condutiva de medição com várias hastes EL 4

L1 comprimento do sensor, vide "Dados técnicos"

L2 comprimento do sensor, vide "Dados técnicos"

L3 comprimento do sensor, vide "Dados técnicos"

9.3 Proteção dos direitos comerciais

VEGA product lines are global protected by industrial property rights. Further information see www.vega.com.

Only in U.S.A.: Further information see patent label at the sensor housing.

VEGA Produktfamilien sind weltweit geschützt durch gewerbliche Schutzrechte.

Nähere Informationen unter www.vega.com.

Les lignes de produits VEGA sont globalement protégées par des droits de propriété intellectuelle. Pour plus d'informations, on pourra se référer au site www.vega.com.

VEGA líneas de productos están protegidas por los derechos en el campo de la propiedad industrial. Para mayor información revise la página web www.vega.com.

Линии продукции фирмы ВЕГА защищаются по всему миру правами на интеллектуальную собственность. Дальнейшую информацию смотрите на сайте www.vega.com.

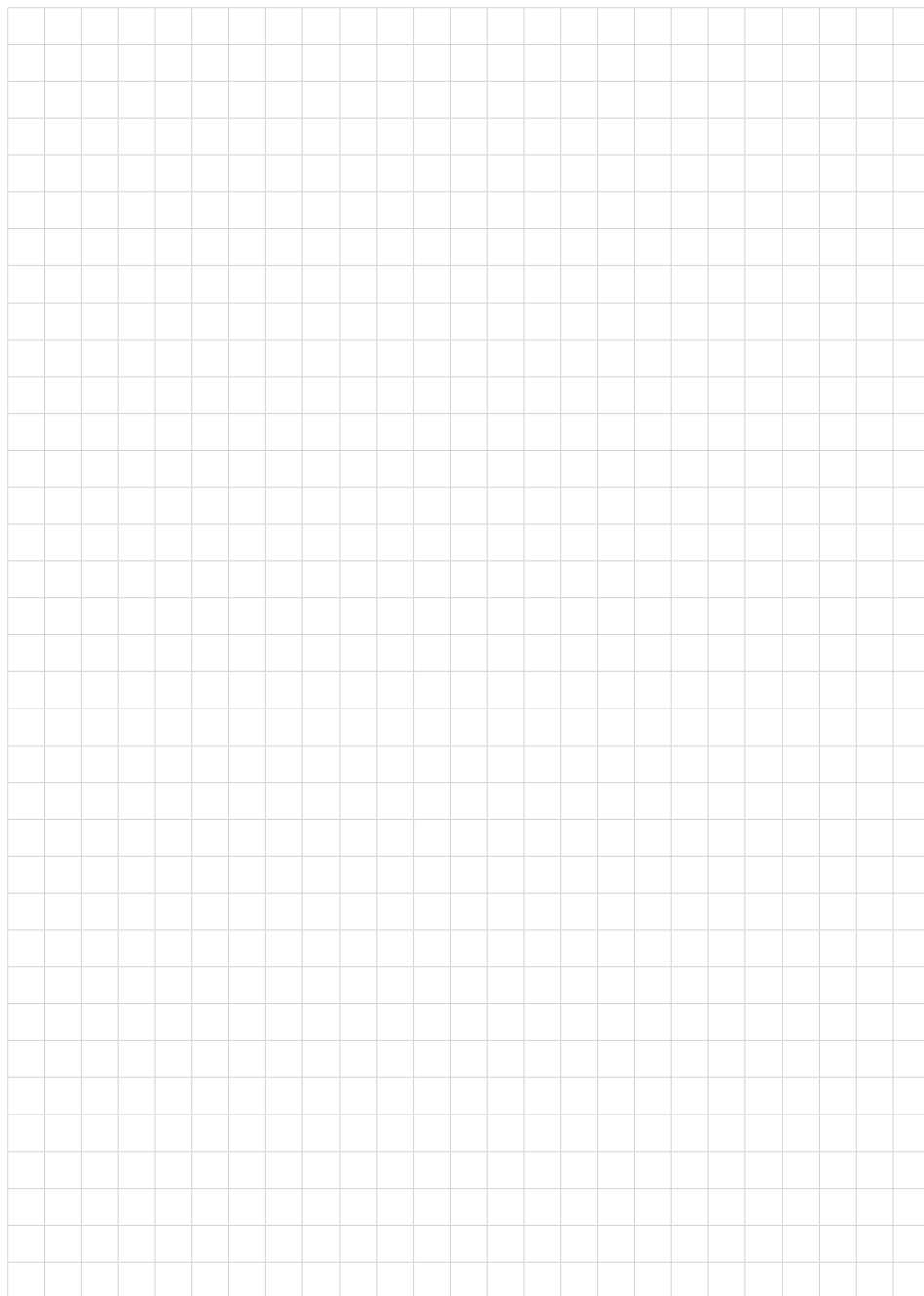
VEGA系列产品在全球享有知识产权保护。

进一步信息请参见网站www.vega.com。

9.4 Marcas registradas

Todas as marcas e nomes de empresas citados são propriedade dos respectivos proprietários legais/autores.



A large grid of 20 columns and 20 rows, intended for taking notes. The grid is composed of thin grey lines forming a series of small squares.

Printing date:

VEGA

As informações sobre o volume de fornecimento, o aplicativo, a utilização e condições operacionais correspondem aos conhecimentos disponíveis no momento da impressão.

Reservados os direitos de alteração

© VEGA Grieshaber KG, Schiltach/Germany 2015



32653-PT-150615

VEGA Grieshaber KG
Am Hohenstein 113
77761 Schiltach
Alemanha

Telefone +49 7836 50-0
Fax +49 7836 50-201
E-mail: info.de@vega.com
www.vega.com