

Climatizador



A qualidade está no ar.

de Ambiente



UNI36/UNI50

Manual

de instruções

Obrigado por escolher um Climatizador União !

Tenha a certeza que fez uma boa escolha, pois você acaba de adquirir um produto de qualidade, com tecnologia inovadora e eficiente. Esta máquina além de manter a temperatura agradável, melhora a qualidade do ar, proporcionando um ambiente saudável e bastante agradável.

Este Aparelho tem o sistema de climatização totalmente ecológico, o que busca melhorar a qualidade de vida e a preservação do meio ambiente, pois, além de não utilizar gás ou outros produtos químicos não jogará resíduos na natureza.

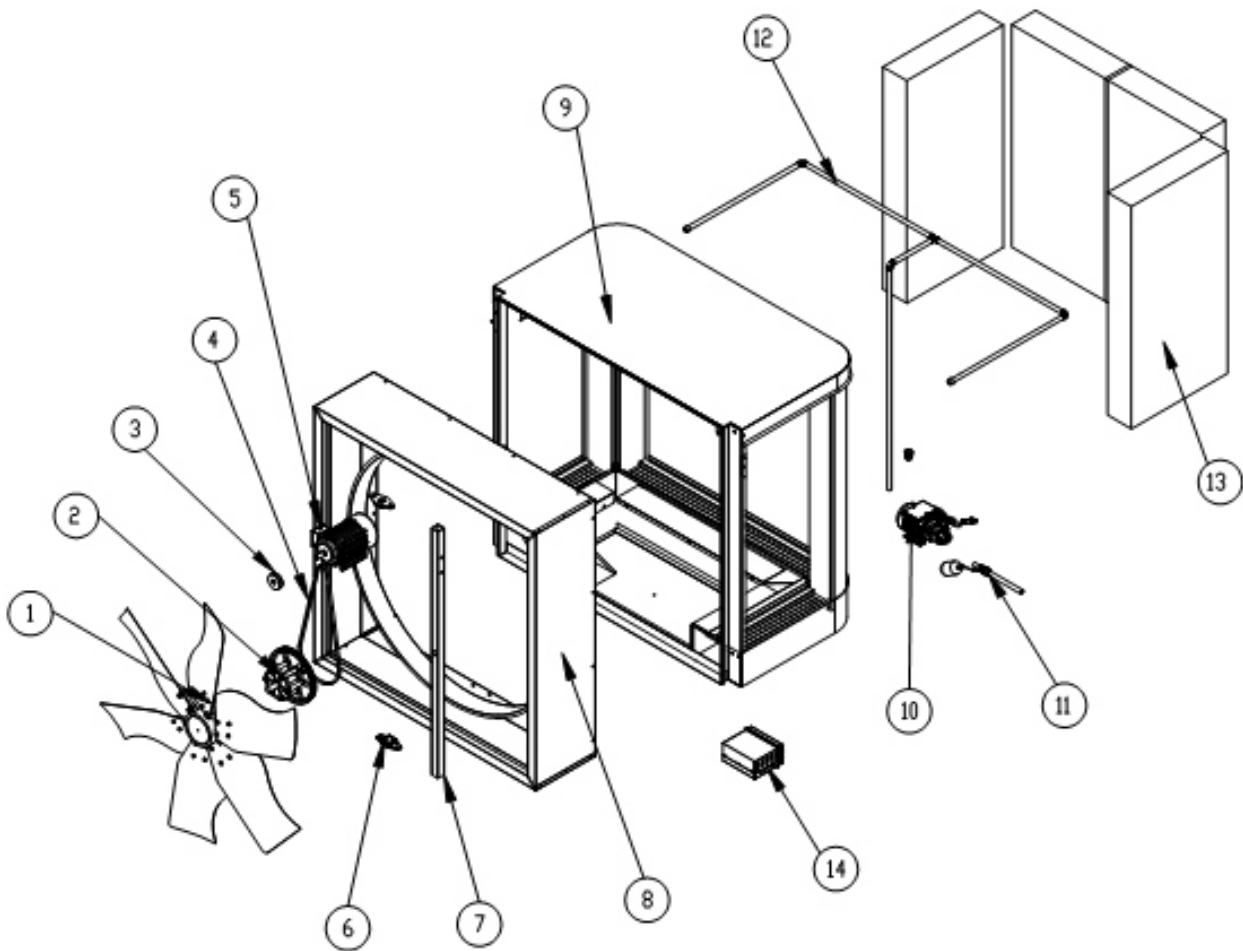
Confeccionamos este manual para proporcionar o máximo aproveitamento do seu climatizador, assim como, facilitar a manutenção e proporcionar maior durabilidade do aparelho.

Para sua comodidade, sugerimos que, havendo qualquer dificuldade com a utilização deste aparelho climatizador, faça contato com a Indústria através do telefone: 0xx44-3649-9743, ou através do e-mail: clima@climatizadoresuniao.com.br.

Conteúdo

Descrição do climatizador	04
Instruções de instalações	05
Manutenção	06
Funções do controle remoto	08
Uso do controle remoto	10
Configuração do climatizador	12
Possíveis problemas e soluções	17
Especificações Técnicas	18
Termo de garantia	19
Termo de responsabilidade	20

Descrição do Climatizador



- 1- Hélice
- 2- Cubo da Hélice
- 3- Polia do motor
- 4- Correia
- 5- Motor
- 6- Sapata
- 7- Tubo de Sustentação
- 8- Estrutura do Exaustor
- 9- Estrutura do Climatizador
- 10- Motobomba
- 11- Kit Bóia
- 12- Kit Hidráulico
- 13- Placa Evaporativa
- 14- Inversor de Frequência

Instruções de Instalação

Os Climatizadores União são pré-montados de fábrica e prontos para serem instalados, para isso é importante seguir os seguintes passos:

Primeiro passo: A marcação e a abertura na parede nas medidas conforme informações da ilustração a seguir.

(1) Abertura na parede com as seguintes medidas:

UNI50 - 1,41 x 1,41 (m),

UNI36 - 1,08 x 1,08 (m),

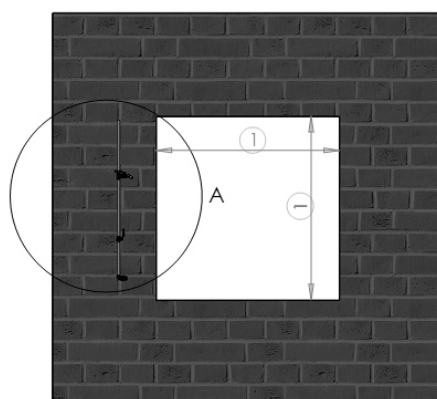
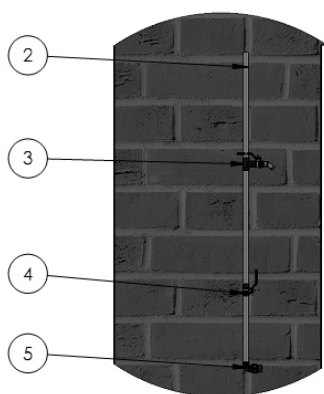
Obs. A abertura tem que estar no nível e esquadro.

(2) A rede hidráulica que abastecerá o reservatório de água do climatizador, deverá ser dimensionada conforme a quantidade de aparelhos instalados.

(3) A instalação de uma torneira para facilitar a manutenção do aparelho.

(4) Colocação de um registro para o fechamento de água durante a limpeza.

(5) O ponto de água para alimentação do climatizador deve ficar com uma medida de 20 cm da lateral da abertura e 20 cm de altura no lado esquerdo.



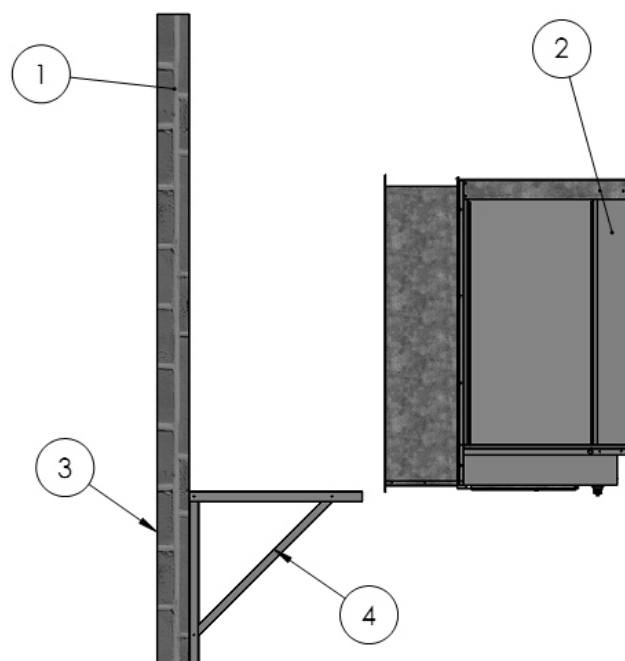
Segundo passo: A colocação do climatizador no local apoiado no suporte.

(1) Parede onde será fixado o suporte para instalação do climatizador.

(2) A colocação do climatizador na abertura apoiada no suporte.

(3) Instalar parafusos passantes através do suporte transversal para maior segurança do climatizador.

(4) Suporte do climatizador.



Manutenção

ADVERTÊNCIA



RISCO DE CHOQUE ELÉTRICO

Antes de iniciar a manutenção, certifique-se de que o disjuntor geral esteja desligado, evitando choque elétrico, e que o exaustor ligue automaticamente causando ferimentos graves, ou até morte!

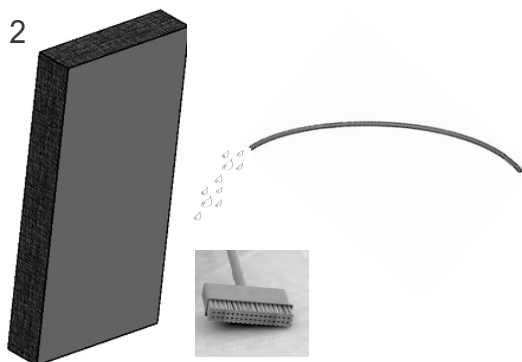
Em ambientes empoeirados, alguns detritos podem se acumular ao longo do tempo, por isso deve-se fazer a limpeza periódica das placas o que ajuda a aumentar a vida útil e o desempenho de refrigeração do produto.

Para isso é importante seguir alguns procedimentos de manutenção:

1. Escoamento do Reservatório.

- Feche o registro da entrada da água.
- Solte o tampão do ralo na parte inferior do climatizador.
- E finalmente deixe escoar toda a água do reservatório.

Figura 2



3. Limpeza do reservatório e Hélice

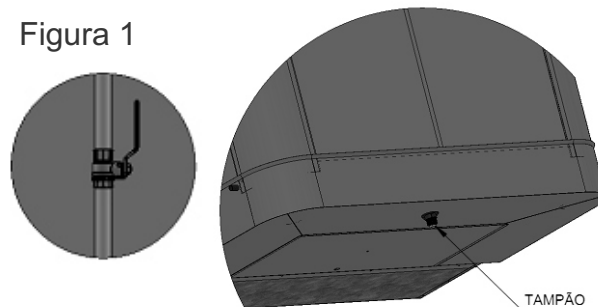
- Limpe o reservatório/hélice com um pano úmido.
- Na parte externa, se necessário utilize uma escova ou vassoura com cerdas macias de nylon.



Não esguichar água diretamente na parte elétrica e eletrônica!

Nota: A higienização, limpeza interna e troca da água são recomendadas a cada 15 dias dependendo do local instalado. Caso o aparelho tenha sido instalado em local insalubre é importante a limpeza a cada 7 dias.

Figura 1



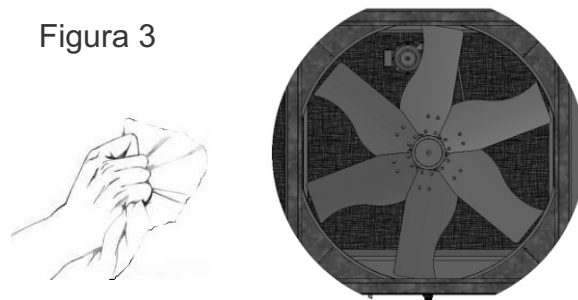
2. Limpeza da Placa Evaporativa.

- Retire a placa do climatizador.
- Passe a vassoura sobre a placa evaporativa, na parte externa retirando todos os resíduos.
- Com um jato de pressão média ou mangueira de jardim. Lave a placa evaporativa (cooler). Este processo deve ser feito **principalmente nas aletas de passagem do ar.**



Cuidado, não utilize compressores de água do tipo esguicho, com risco de danificar a placa evaporativa!

Figura 3



Manutenção

4. Limpeza do filtro do reservatório

Retire o filtro e faça a limpeza com água e escova de cerdas macias.

Obs. : Sujeira no filtro pode diminuir a eficiência do climatizador.

Figura 4

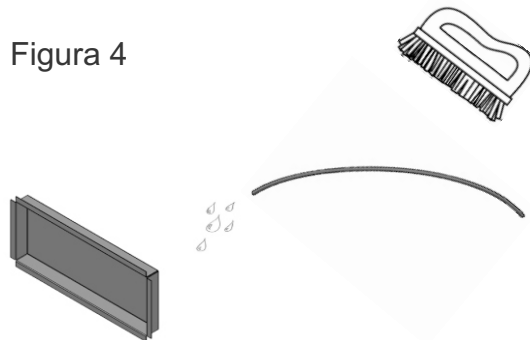
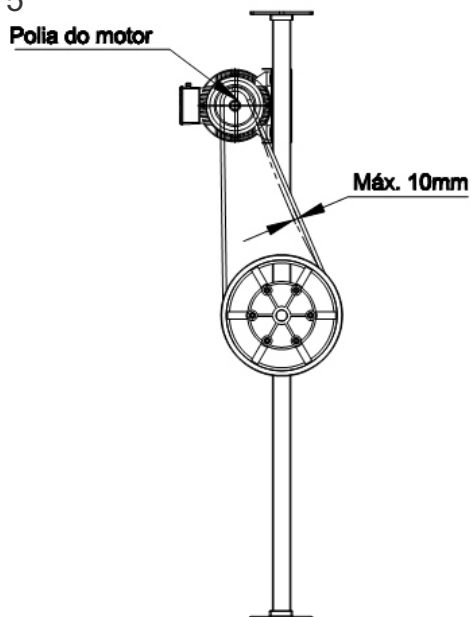


Figura 5



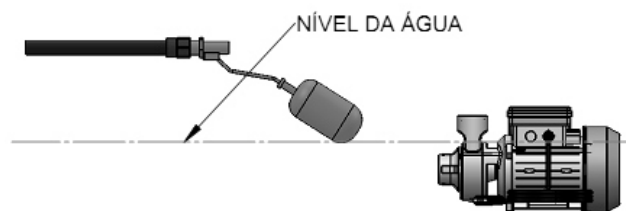
5. Motor

- Verifique a polia do motor, caso esteja solta reaperte-a.
- Verifique se a correia está tencionada e se não apresenta fissuras, Isso garanti a sua vida útil e a eficiência do climatizador.

6. Motobomba

Para garantir a vida útil da motobomba, mantenha o reservatório de água no nível recomendado (Nível da boia acima do filtro da bomba).

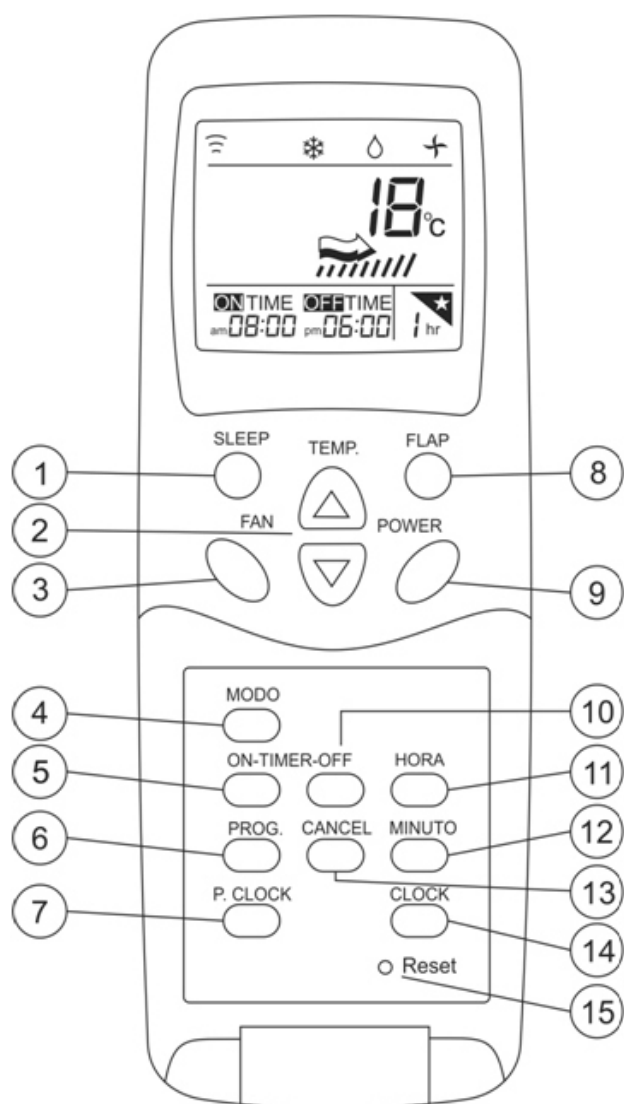
Figura 6



Obs.: Para aromatizar o espaço climatizado, você pode colocar um Coala Repelente (15 gotas), isso fará com que o ambiente fique agradável.

Funções do Controle remoto

FUNÇÕES GERAIS



1. SLEEP-Tecla do funcionamento do modo sleep.

Pressionando esta tecla o aparelho se ajustará, automaticamente, para se desligar nos seguintes tempos, 1h, 2h, 3h, 7h e 9h e retorno a 0h. Que corresponderá ao cancelamento da programação do sleep.

2. Teclas de seleção de temperatura (TEMP).

Aperte os botões para programar a temperatura desejada de 17 Graus Celsius a 30 Graus Celsius.

3. FAN SPEED-Tecla de seleção da velocidade do ventilador.

Pressione esta tecla para selecionar a velocidade do ventilador. Pressionando esta tecla é possível selecionar uma velocidade de funcionamento do ventilador, na seqüência: BRISA, BAIXA, MÉDIA E ALTA e retorno ao modo BRISA.

4. MODO-Tecla para a seleção de modo de funcionamento

Pressionando esta tecla é possível selecionar um dos modos de funcionamento em seqüência, ou seja, CLIMATIZAR, UMIDIFICAR, VENTILAR e retorno a CLIMATIZAR.

5. TIMER ON-Tecla para configuração do temporizador.

Pressionando a tecla TIMER ON será possível configurar o horário de autoligar (timer on) do aparelho, efetuando o ajuste nas teclas HORA e MINUTOS.

6. PROG.-Tecla de envio de programação da configuração do TIMER.

Pressionando a tecla Prog. (programação) será enviado o sinal de configuração do timer on / off.

7. P.CLOCK-Tecla de configuração do relógio.

Pressione esta tecla para configurar o relógio, efetuando o ajuste através das teclas HORA e MINUTOS.

8. FLAP-Tecla de direção do fluxo de ar.

Pressionar esta tecla para ativar a direção do fluxo de ar. Apertando novamente ele irá desativar.

Funções do Controle remoto

9. ON/OFF-Tecla Liga / Desliga.

Pressionar a tecla para ligar a unidade e pressionar novamente para desligar.

10. TIMER OFF-Tecla para configuração do temporizador.

Pressionando a tecla TIMER OFF será possível configurar o horário de autodesligar (timer off) do aparelho, efetuando o ajuste nas teclas HORA e MINUTOS.

11. HORA-Tecla de ajuste de HORA.

Pressionar esta tecla nos modos de configuração do timer ou ajuste do relógio para ajustar a hora.

12. MINUTO -Tecla de ajuste de MINUTO.

Pressionar esta tecla nos modos de configuração do timer ou ajuste do relógio para ajustar os minutos.

13. CANCEL–Tecla para cancelar a programação do TIMER ON/OFF

Pressionando esta tecla é possível cancelar a programação do timer de autoligar e autodesligar.

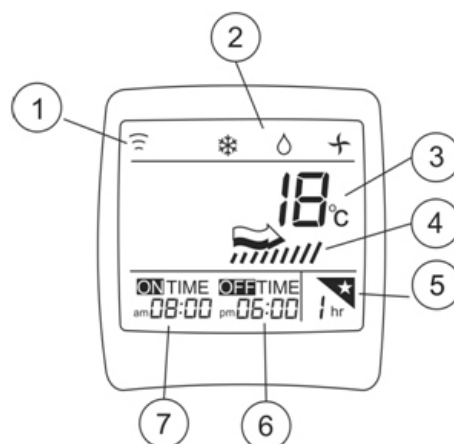
14. CLOCK–Tecla para relógio.

Pressionando esta tecla é possível mostrar o relógio no controle remoto quando o timer estiver programado.

Descrição e funções dos indicadores do controle remoto

1. Indicador de transmissão.

O indicador de transmissão ilumina-se quando o controle remoto envia sinais ao climatizador.



2. Indicador do modo de funcionamento

Indica o modo de funcionamento atual, a partir de CLIMATIZAR, UMIDIFICAR e VENTILAR e retorno a CLIMATIZAR.

3. Indicador de temperatura

Indica as temperaturas configuradas, de 17°C até 30°C. Configurando o modo de operação VENTILAR, o indicador de temperatura não será visualizado.

4. Indicador de velocidade do ventilador

Indica a velocidade selecionada do ventilador, do modo BRISA aos 3 níveis, BAIXA, MÉDIA e ALTA. No modo UMIDIFICADOR a unidade funcionará na velocidade BRISA.

5. Indicador de Sleep

Indica que o aparelho está funcionando em modo sleep, do modo 1h, 2h, 3h, 7h e 9h com o retorno a 0h onde será cancelada o modo Sleep de auto desligamento.

6. Indicadores do temporizador

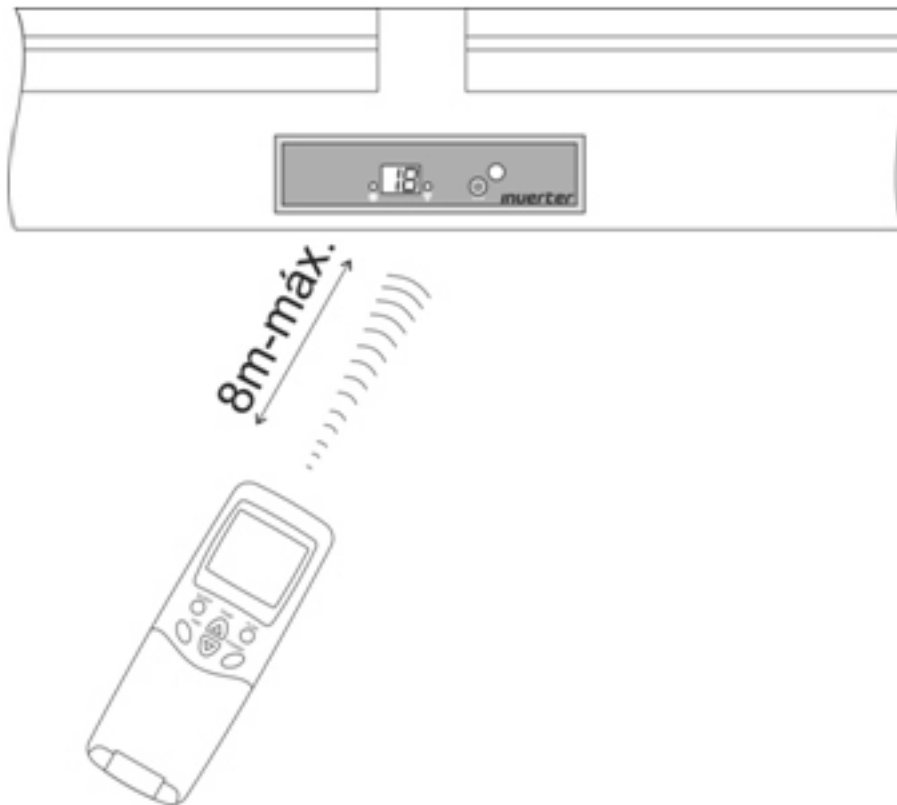
Indica os horários configurados para autodesligar (timer off).

7. Indicadores do temporizador

Indica os horários configurados para autoligar(timer on).

Uso do Controle remoto

Posicionamento do controle remoto



Posicionar o controle remoto de modo que os sinais enviados possam alcançar facilmente o receptor da unidade climatizadora a uma distância máxima de 8m sem obstáculos.

Quando for selecionado o funcionamento com a ativação do timer on ou timer off, o controle remoto deverá estar sendo apontado para o painel do climatizador na hora do apertar da tecla prog.

Atenção:

1. A unidade climatizadora não funcionará se a transmissão dos sinais enviados pelo controle remoto estiver bloqueada por cortinas;
2. A exposição do controle remoto ou painel do climatizador a luz solar impedirá o correto envio de sinais a unidade climatizadora.

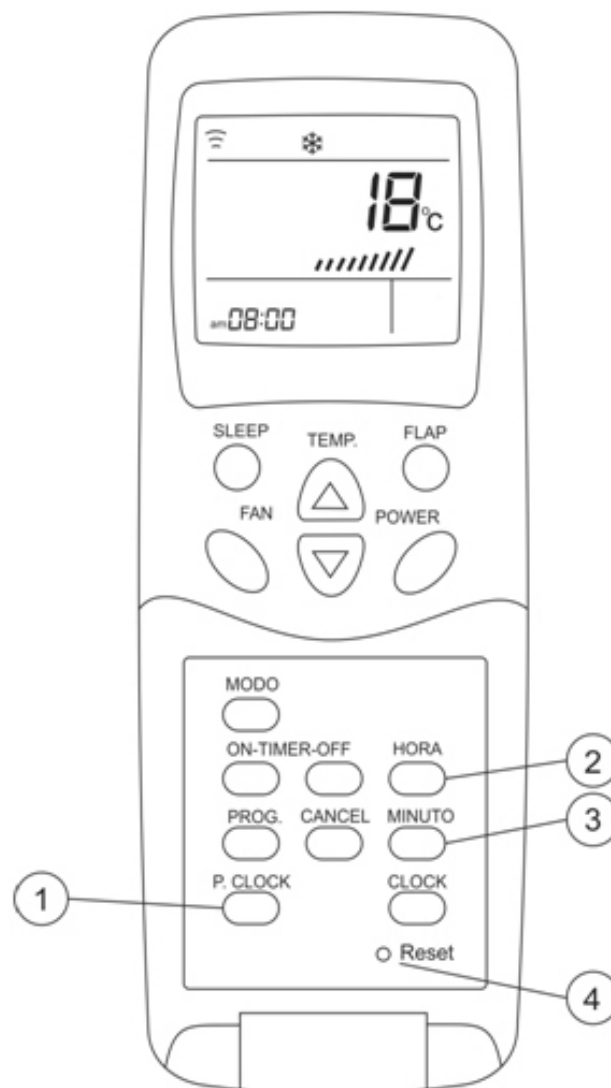
Uso do Controle remoto

Configuração do relógio

Antes de colocar o aparelho em funcionamento, configurar o relógio seguindo o procedimento descrito nesse capítulo. O visor do relógio do controle remoto exibe a hora independentemente do fato que o aparelho esteja ligado ou não.

Após inserir as pilhas no controle remoto, o visor do relógio indica “6:00am”.

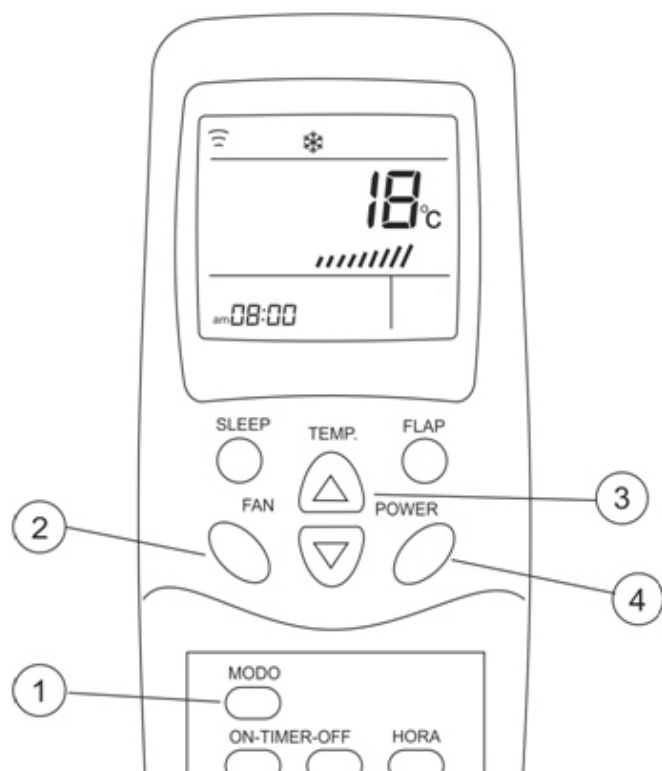
1. Utilize a tecla P.Clock, o “am” irá piscar;
2. Utilize as teclas HORA e MINUTOS para configurar o relógio;
3. Com o relógio ajustado aperte novamente a tecla P.Clock.
4. Apertando a tecla RESET todas as configurações atuais serão apagadas e controle retornará ao estado inicial.



Configuração do Climatizador

Funcionamento do Climatizador

Este capítulo trata do funcionamento da unidade climatizadora



· Ligar

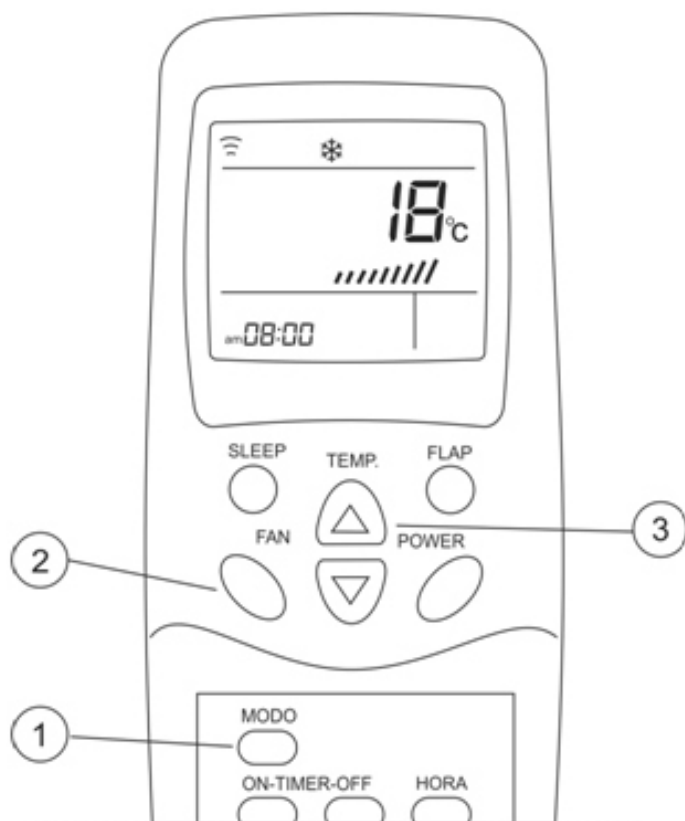
Ao ligar o aparelho (POWER-TECLA 4) o display da unidade começará a piscar "LP", isto significa que se houver água no reservatório, o unidade fará a limpeza das placas evaporativas por 1 minuto. Caso houver falta de água, a unidade entrará diretamente no modo de funcionamento definido.

1. Pressione a tecla MODO, para a seleção dos seguintes modos CLIMATIZAR, UMIDIFICAR e VENTILAR retornando para CLIMATIZAR.
 2. Pressione a tecla TEMP para configurar a temperatura desejada. Recomenda-se no geral que a temperatura desejada seja a da faixa de conforto térmico entre 21°C a 24°C.
 3. Pressionar a tecla FAN para configurar a velocidade do ventilador apropriada. Os modos são BRISA, BAIXA, MÉDIA e ALTA.
- Desligar

Ao desligar a unidade (POWER - TECLA 4), o climatizador entrará no estado de secagem das placas evaporativas e o display começará a piscar "SE" por 20min. Este processo pode ser interrompido somente enviando o comando de ligar novamente, neste caso o ventilador será parado e somente quando o ventilador estiver a uma velocidade quase nula é que a unidade irá novamente entrar no estado de limpeza das placas evaporativas e o display começará a piscar "LP".

Configuração do Climatizador

Funcionamento Modo climatizar



No modo climatizar o aparelho terá as seguintes funções disponíveis:

- Controle da velocidade do ventilador;
- Controle de temperatura;

Notar que todas as outras funções, FLAP (quando disponível), Sleep, estão disponíveis em todos os modos.

Características de funcionamento no modo Climatizar

- O modo climatizar regula automaticamente o funcionamento do aparelho de acordo com a diferença entre a temperatura programada e a temperatura ambiente.



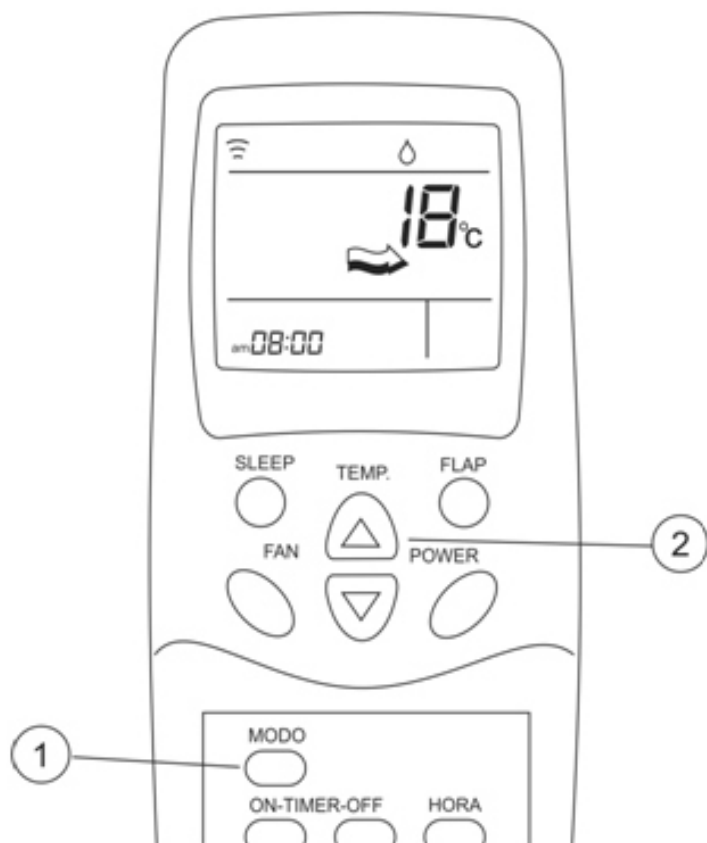
Led indicador do funcionamento da bomba de água (climatizar)

A luz indicadora irá acender toda a vez que houver a necessidade de refrigeração. Esta luz indica o funcionamento da bomba d'água. Se essa luz não estiver acessa no modo climatizar, poderão ocorrer as seguintes condições:

- A temperatura programada acima da temperatura ambiente;
- Intervalo entre o período de refrigeração e ventilação, ocorre quando a temperatura ambiente corresponde a temperatura programada;
- Falta de água no reservatório, se essa condição for verdadeira irá piscar no display "AG".

Configuração do Climatizador

Funcionamento Modo Umidificar



Características de funcionamento no modo Umidificar

- O modo umidificar regula automaticamente o funcionamento do aparelho de acordo com a diferença entre a temperatura programada e a temperatura ambiente.
- O ventilador prosseguirá no modo BRISA, não sendo possível a configuração de velocidade do ventilador.

O modo Umidificar tem por finalidade Umidificar o ambiente na temperatura programada sem trazer desconforto para as pessoas, mantendo a velocidade do ventilador de modo a não proporcionar ruído e também não proporcionar uma sensação térmica inferior a temperatura programada.

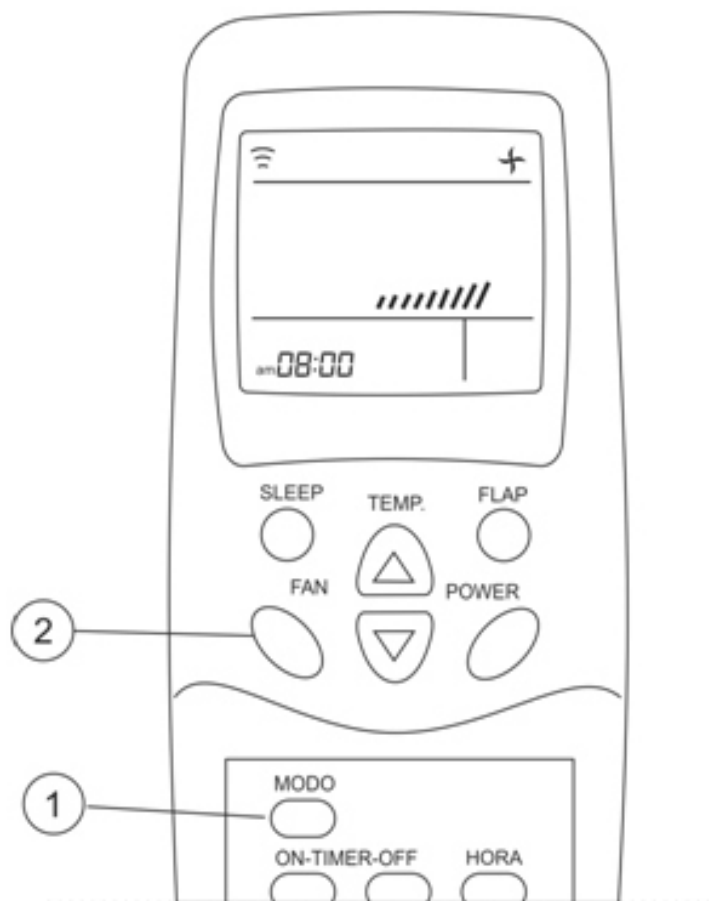
No modo umidificar o aparelho terá as seguintes funções disponíveis:

- Controle de temperatura;

Notar que todas as outras funções, FLAP (quando disponível), Sleep, estão disponíveis em todos os modos.

Configuração do Climatizador

Funcionamento Modo Ventilar



No modo ventilar o aparelho terá as seguintes funções disponíveis:

- Controle de velocidade do ventilador;

Notar que todas as outras funções, FLAP (quando disponível), Sleep, estão disponíveis em todos os modos.

Características de funcionamento no modo Ventilar

- O modo ventilar regula o funcionamento do aparelho de acordo com a velocidade do ventilador programada.
- Poderão ser programadas as seguintes velocidades: BAIXA, MÉDIA e ALTA, com retorno a BAIXA.
- Não estará disponível a velocidade BRISA.

Neste modo não será habilitado a ligar a bomba d'água, logo o aparelho não verificará o nível de água no reservatório.

Funcionamento do TIMER

Quando o timer for utilizado, o controle remoto irá transmitir automaticamente os sinais para a unidade na hora estabelecida. Portanto é necessário direcionar o controle remoto numa posição de onde possa chegar o sinal à unidade de maneira correta quando apertar a tecla 3 (PROG).

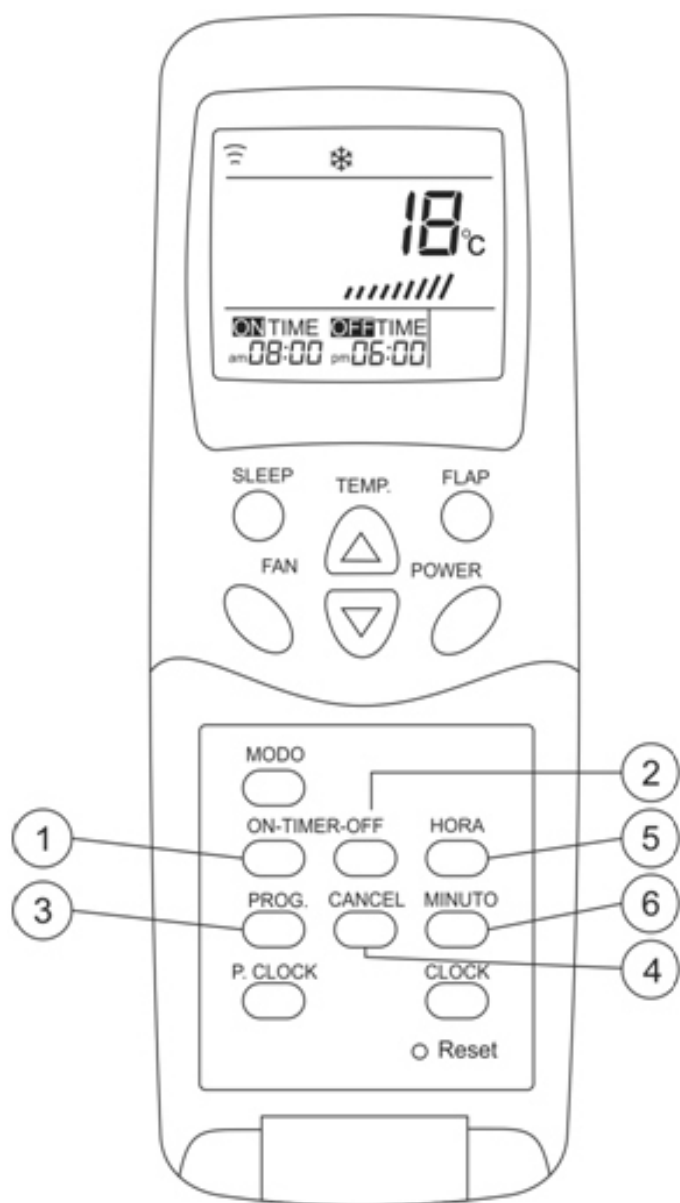
O período efetivo configurável pelo controle remoto está compreendido no período de 24 h.

Não é possível configurar o timer para uma programação diária.

Timer ON

A unidade poderá ser ajustada para se auto ligar em uma hora definida. Ajuste o controle remoto no modo definido, velocidade do ventilador, temperatura desejada e FLAP (quando disponível). O controle remoto não precisará estar no modo ON para os envios dos sinais de auto ligar.

Configuração do Climatizador



1. Aperte a tecla 1 (Timer On), o display “ON TIME” irá piscar;
2. Ajuste através das teclas 5 (Hora) e 6 (minuto) a hora desejada;
3. Aperte a tecla 3 (PROG.) para enviar o sinal para unidade.
4. A unidade irá piscar “OK” por um breve intervalo de tempo.

Para cancelar

Para o cancelamento do Timer On siga os seguintes passos:

1. Aperte a tecla 1 (Timer On) e a seguir aperte a tecla 4 (Cancel).
2. O visor do controle remoto não deverá mostrar mais o campo “ON TIME”.

Timer OFF

A unidade poderá ser ajustada para se auto desligar em uma hora definida.

5. Aperte a tecla 1 (Timer Off), o display “OFF TIME” irá piscar;
6. Ajuste através das teclas 5 (Hora) e 6 (minuto) a hora desejada;
7. Aperte a tecla 3 (PROG.) para enviar o sinal para unidade.
8. A unidade irá piscar “OK” por um breve intervalo de tempo.

Para cancelar

Para o cancelamento do Timer OFF siga os seguintes passos:

3. Aperte a tecla 1 (Timer OFF) e a seguir aperte a tecla 4 (Cancel).
4. O visor do controle remoto não deverá mostrar mais o campo “OFF TIME”.

Possíveis problemas e soluções

Caso seu climatizador apresente algum problema de funcionamento, verifique as causas e soluções, caso as sugestões não sejam satisfatória, contate a indústria, ela estará a sua disposição.

Sintoma	Causas	Soluções
A unidade não resfria o ambiente de modo adequado	<ul style="list-style-type: none">• Configuração inadequada da temperatura• Umidade relativa muito elevada• Placa evaporativa obstruída	<ul style="list-style-type: none">▪ Configure corretamente a temperatura desejada▪ Verifique se o modo de operação se encontra em climatizar▪ Limpe a placa evaporativa
Velocidade do ventilador limitada na velocidade MÉDIA	<ul style="list-style-type: none">• Tensão da rede abaixo dos 200V	<ul style="list-style-type: none">▪ Peça para eletricista de confiança verificar a situação da rede de alimentação
A Unidade não liga	<ul style="list-style-type: none">• Pilha do controle remoto descarregada• Ângulo incorreto do controle remoto a unidade• Falta de eletricidade• Fusível queimado	<ul style="list-style-type: none">▪ Verifique as pilhas do controle remoto▪ Direcione o controle remoto em linha reta com a unidade▪ Verifique a eletricidade▪ Verifique o fusível no painel de entrada de energia
O display pisca "E1"	<ul style="list-style-type: none">• Falha no motor do ventilador	<ul style="list-style-type: none">▪ Desligue o aparelho da eletricidade e espere 10min e tente religa-lo▪ Peça assistência técnica
O display pisca "E2"	<ul style="list-style-type: none">• Eletricidade muito elevada	<ul style="list-style-type: none">▪ Desligue o aparelho da eletricidade e espere 10min e tente religa-lo▪ Verifique com um eletricista de confiança uma verificação na eletricidade
O display pisca "E3"	<ul style="list-style-type: none">• Eletricidade muito baixa	<ul style="list-style-type: none">▪ Desligue o aparelho da eletricidade e espere 10min e tente religa-lo▪ Verifique com um eletricista de confiança uma verificação na eletricidade
O display pisca "E4"	<ul style="list-style-type: none">• Falha no motor do ventilador	<ul style="list-style-type: none">▪ Desligue o aparelho da eletricidade e espere 10min e tente religa-lo▪ Peça assistência técnica
O display pisca "E5"	<ul style="list-style-type: none">• Superaquecimento do controlador eletrônico	<ul style="list-style-type: none">▪ Desligue o aparelho da eletricidade e espere 10min e tente religa-lo▪ Peça assistência técnica
O display pisca "AG"	<ul style="list-style-type: none">• Falta de água no reservatório de água	<ul style="list-style-type: none">▪ Verifique alguma obstrução no duto de água para a unidade▪ Falha no sensor de falta de água

Especificações Técnicas

Modelo	UNI36	UNI50
Tensão (V)	220/380	220/380
Altura (mm)	1060	1700
Largura (mm)	1290	1700
Profundidade (mm)	1140	1140
Peso Líquido (Kg)	90	140
Frequência (Hz)	50/60	50/60
Corrente Elétrica (A)		
Potência do Motor (CV)		
Potência da Motobomba (CV)	0,5	0,5
Potência Total (Kw/h)	0,85	1,1
Vazão (m ³ /h)	19880	37000

Termo de Garantia

A CLIMATIZADORES UNIÃO assegura ao adquirente deste produto, garantia de 12 meses, sendo 3 primeiros meses garantia legal, conforme dispõe o artigo 26, inciso II da Lei nº 8.078, de 11.09.1990, Código de defesa do consumidor. Sendo 9 meses subsequentes concedidas pela mesma, a partir da data de aquisição, contra defeitos do material ou mão de obra que possam comprometer o desempenho do produto, exceto para motores e componentes elétricos, os quais gozam de garantia própria fornecida pelo fabricante.

Condições:

1. O produto é garantido contra quaisquer defeitos de fabricação constatados, desde que todos os componentes do sistema tenham sido fornecidos pela empresa e instalados pela mesma ou por pessoas devidamente autorizadas;
2. Os prazos de garantia tem validade, somente para o primeiro usuário do produto;
3. As peças e ou componentes cobertos pela garantia somente serão substituídos ou ressarcidos se os defeitos forem constatados pela assistência técnica ou por pessoas devidamente autorizadas pela empresa. Para tanto, é indispensável também a apresentação do certificado de garantia corretamente preenchido e a nota fiscal de compra;
4. Satisfeitas as condições de termo de garantia, a Climatizadores União assegura a reparação ou troca do componente. Em caso de cancelamento ou vencimento do prazo de garantia, a assistência técnica será cobrada ao preço do dia da prestação de serviço;

A garantia estará suspensa nos seguintes casos:

- Modificações no produto, descaracterizando a configuração de fábrica.
- Defeitos decorrentes de mau uso.
- Queimas provocadas por tensão elétrica incorreta, oscilação na tensão, problemas na rede elétrica.
- Peças que apresentem desgaste por falta de manutenção preventiva.

Termo de Responsabilidade

Eu, _____ da Empresa _____, declaro estar ciente que: O ponto de água e energia (encanamento e fiações elétricas), e suas instalações ficam por conta da nossa empresa não tendo a Indústria fornecedora qualquer responsabilidade nesse sentido; A não instalação do(s) equipamento(s) por problemas estruturais, técnicos ou operacionais, não nos isenta da responsabilidade do pagamento do(s) mesmo(s), conforme negociação acordada; () Qualquer alteração no projeto inicial de instalação (local onde a máquina seria instalada) será de nossa inteira responsabilidade; () Os acabamentos necessários após a instalação do aparelho de climatização, serão realizados por conta e risco de nossa empresa; Declaro, ainda, ter sido informado(a) satisfatoriamente sobre todas as funções e a correta manutenção relacionadas aos aparelhos de climatização, pelo montador _____, designado para a função.

_____, ____ de _____ de 2012.

Responsável pela entrega e montagem das máquinas

Responsável pelo recebimento das máquinas

OBS: Dúvidas e esclarecimentos ligue para o SAC da empresa, (44) 3649-9743.

DESTAQUE AQUI

PÁGINA EM BRANCO



A qualidade está no ar.

**Climatizadores União - Estrada Municipal Orestes Viletti, s/n km01
Fone: 44 3649-9743 | email: clima@climatizadores uniao.com.br
CEP: 85.950-000 Cx Postal: 161
Bairro União - Palotina - Pr**