



MANUAL DE INSTRUÇÕES

para intercambiador pratos base

Secabo TC5, TC7, TPD7 y TS7

Lhe felicitamos pela compra de sua producto Secabo!

Rogamos-lhe que leia atentamente este manual de instruções para que possa iniciar sem dificuldades a produção com sua equipe.

Para qualquer forma de reprodução deste manual de instruções é necessário contar com a autorização escrita da empresa Secabo GmbH. Reservado o direito a efetuar modificações; declinamos qualquer tipo de responsabilidade em caso de erros nos dados técnicos e nas características do produto. A presa Secabo GmbH não se responsabiliza pelos danos directos ou indirectos que resultem da utilização deste produto.

Version 1.0 (31.07.2014)

Mediadas de precaução

Lhe rogamos leia atentamente estas advertências e medidas de precaução!

- Não toque nunca a superfície do prato de calor se está no processo de aquecimento. Perigo de queimaduras!
- Em caso de ser recomendada a abertura pelo serviço técnico de Secabo. Recomenda-se a utilização de máscara e luvas para a manipulação do isolante térmico. A retirada ou eliminação do mesmo deve de realizar-se numa bolsa fechada.
- Tente que não entrem líquidos nem objetos de metal no interior da imprensa.
- Assegure-se de que o plugue utilizado tenha tomada de terra. Tenha em conta que uma prensa transfer só pode estar conectada a um plugue protegido por um limitador automático de potência.
- Utilize sempre a prensa transfer fora do alcance dos meninos e não deixe nunca conectado a equipe sem vigilância.
- Assegure-se que a máquina só se utilize em recintos secos.

Descrição

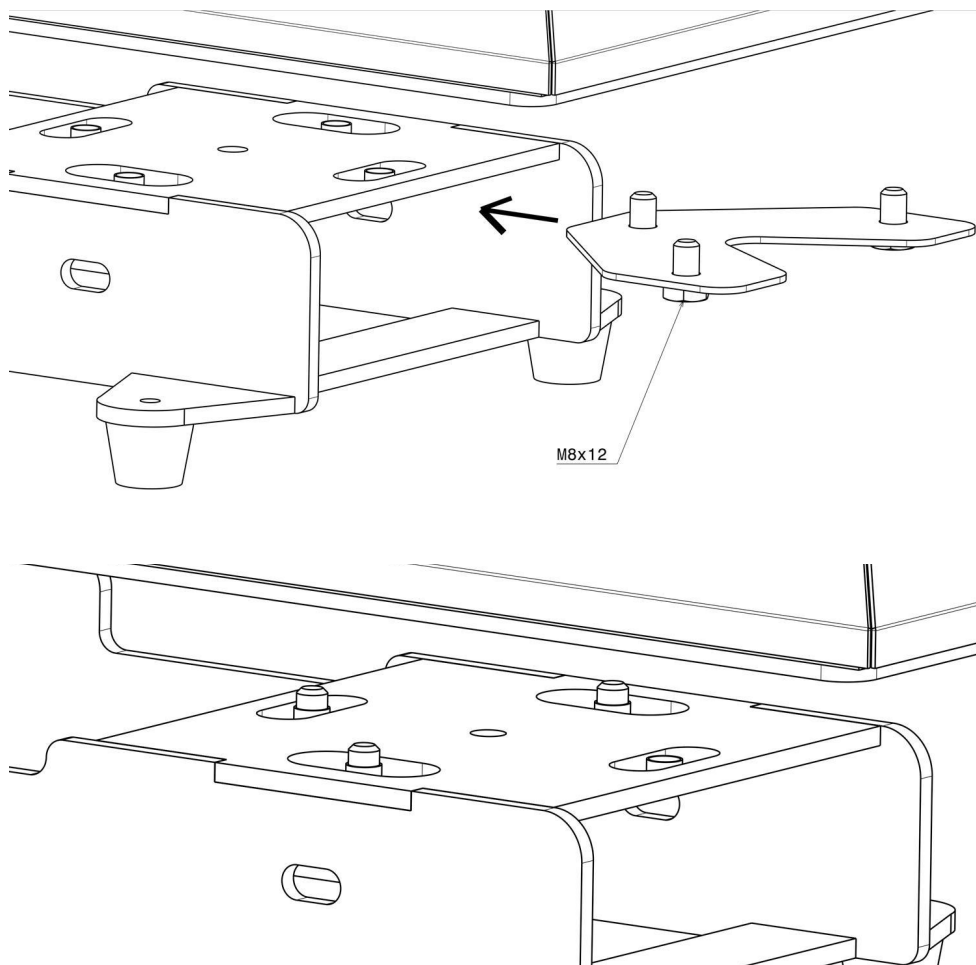
Verifique de imediato se os seguintes artigos foram fornecidos em sua totalidade:

Artigo	Quantidade
Intercambiador	1
Placa de montagem (só TC5 y TC7)	1
Prato adaptador (só TPD7)	1
Parafusos para intercambiador	M8x12 - 3 uni. (só TC5 y TC7) M8x20 - 2 uni. (só TPD7) M8x20 - 4 uni. (só TS7) M8 arandela - 4 uni. (só TS7) M8 tuerca - 4 uni. (só TS7)
Adaptador Beam	1
Parafusos para adaptador Beam	M6x12 - 4 uni. (TC5) M8x16 - 4 uni. (TC7, TPD7, TS7)

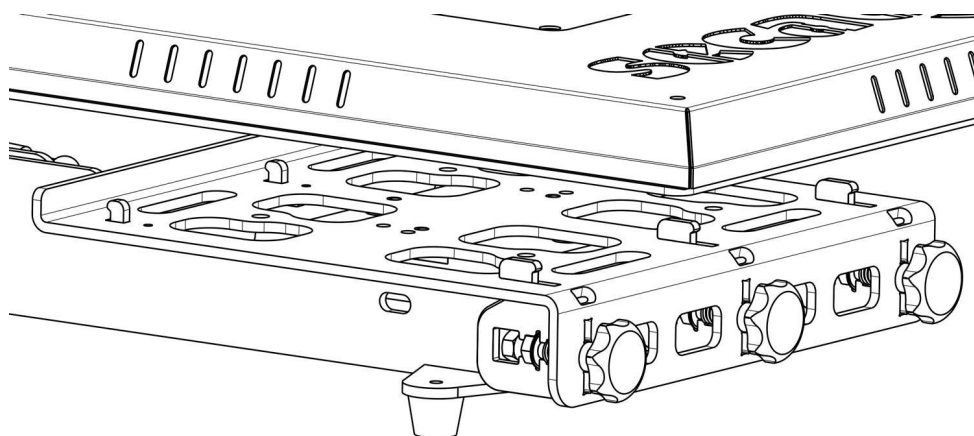
Passos de montagem

Montagem para TC5 e TC7

- Em primeiro lugar desmontar o prato baseie da TC5 ou a TC7, desenroscando as porcas com perilla negra situadas embaixo do rodapé da imprensa térmica.
- Agora insira a placa de montagem com os parafusos correspondentes por embaixo da base, de maneira que os parafusos se vêem através dos buracos.



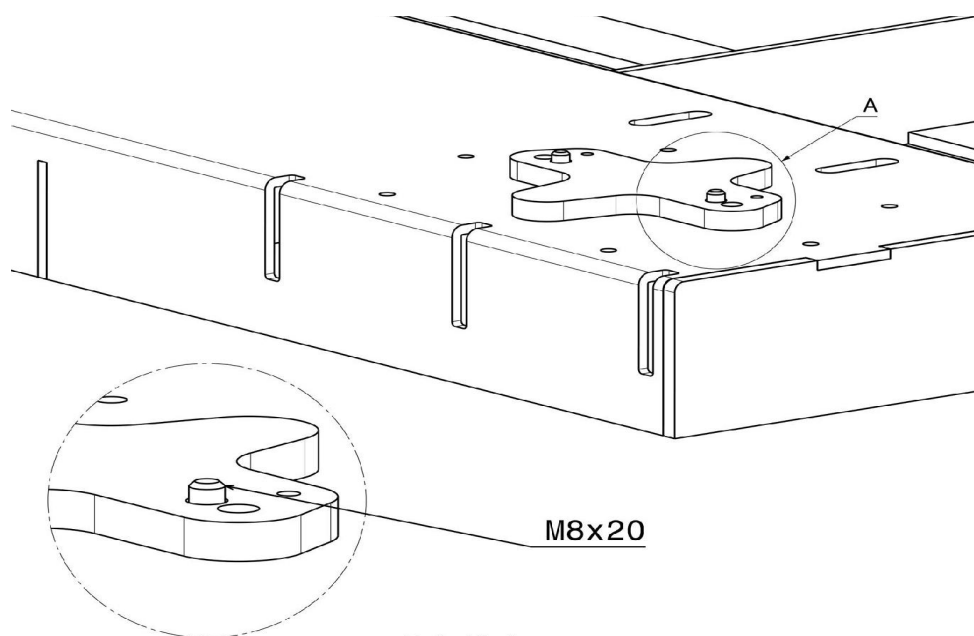
- A seguir coloque o intercambiador sobre a base da imprensa térmica, de maneira que os parafusos com perilla negra esten situados para a frente, para poder montar e desmontar os pratos baseies rápida e comodamente.



- Agora se pode apertar os três parafusos da parte inferior. Preste atendimento ao correto alinhamento do intercambiador.
- O intercambiador já está montado e pronto para seu uso..

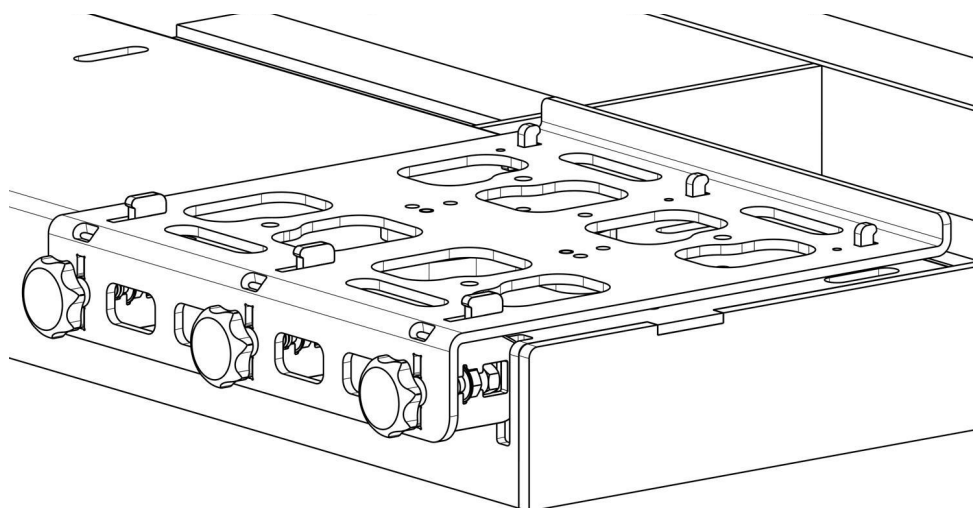
Montagem para TPD7

- Desmontar o prato baseie da TPD7 inclinando ligeiramente para atrás a imprensa térmica e desenroscando os parafusos de sujeição. Não esqueça de ter o ferro bem sujeito enquanto esteja inclinada.
- Agora insira a placa de montagem com os parafusos correspondentes por embaixo da base, de maneira que os parafusos se vêm através dos buracos.



Detail A

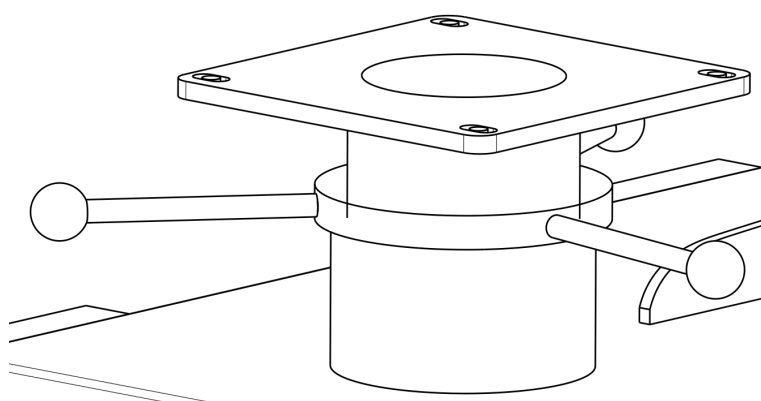
- A seguir coloque o intercambiador sobre a base da imprensa térmica, de maneira que os parafusos com perilla negra esten situados para a frente, para poder montar e desmontar os pratos baseies rápida e comodamente.



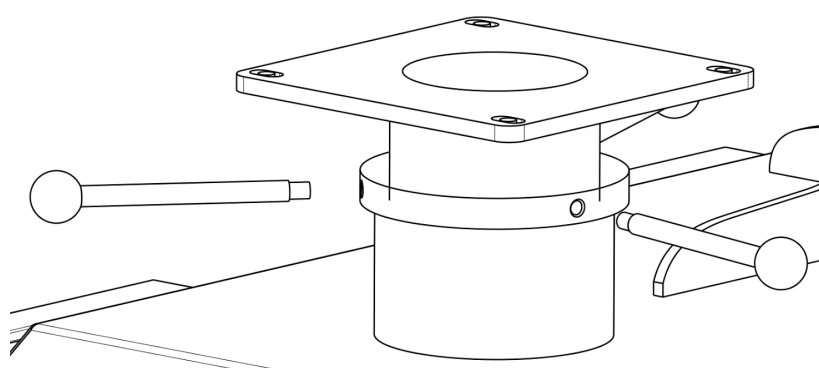
- No caso de ter dois intercambiadores para a TPD7, entoces repita o processo com o segundo prato baseie.
- O intercambiador já está montado e pronto para seu uso.

Montagem para TS7

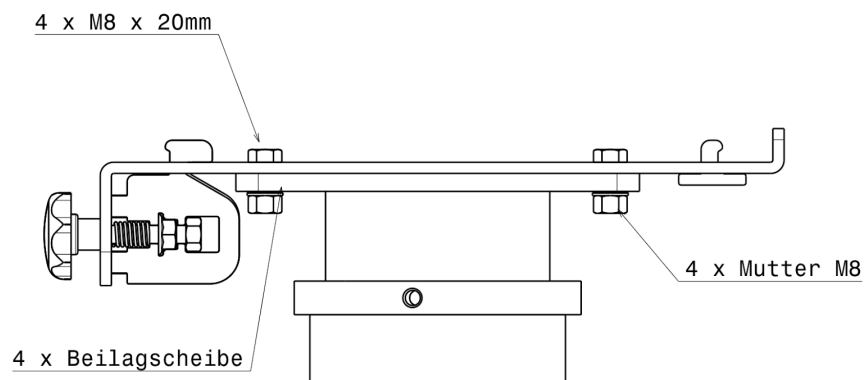
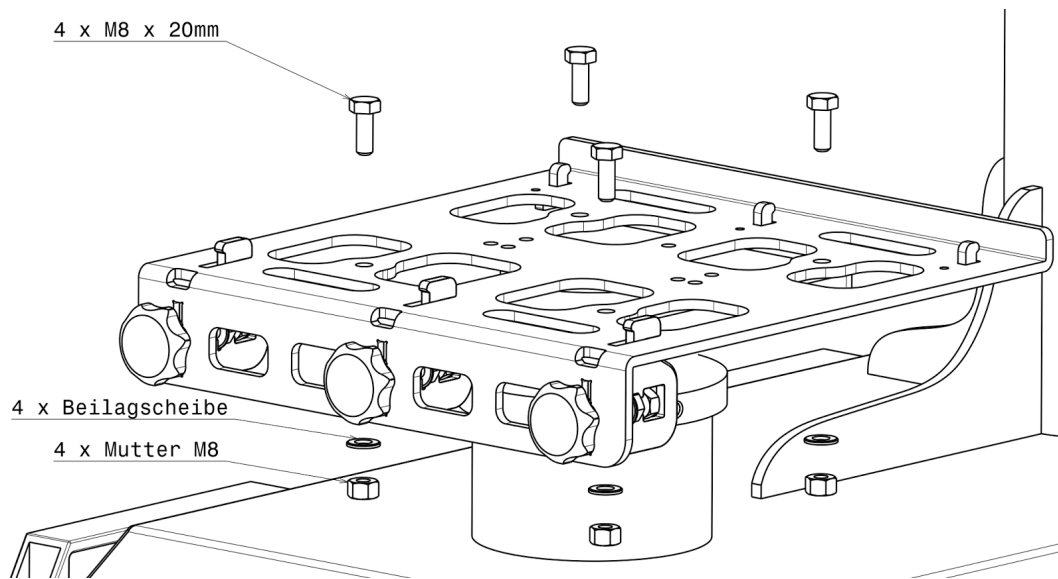
- Primeiro desaparafuse a placa baseie do TS7 tirando os 4 parafusos da parte inferior. A placa baseie já pode ser desmontada atirando para acima.



- Desaparafuse as varetas roscadas no ajuste por embaixo da placa baseie..

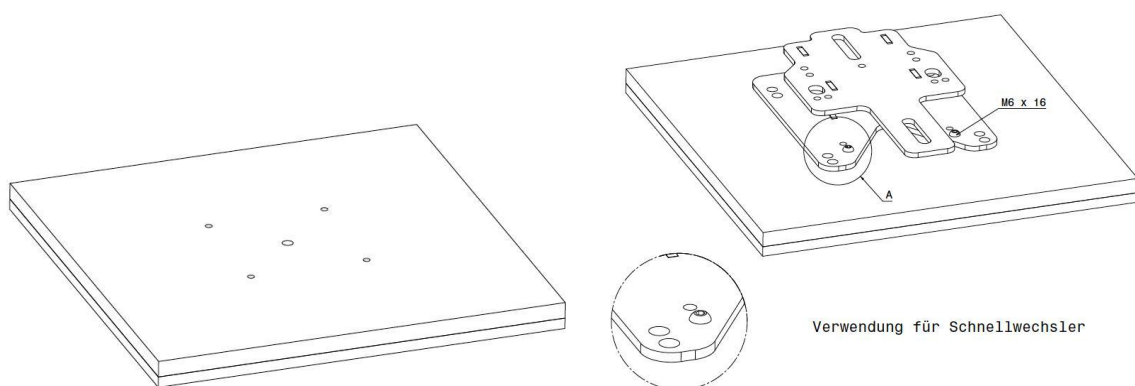


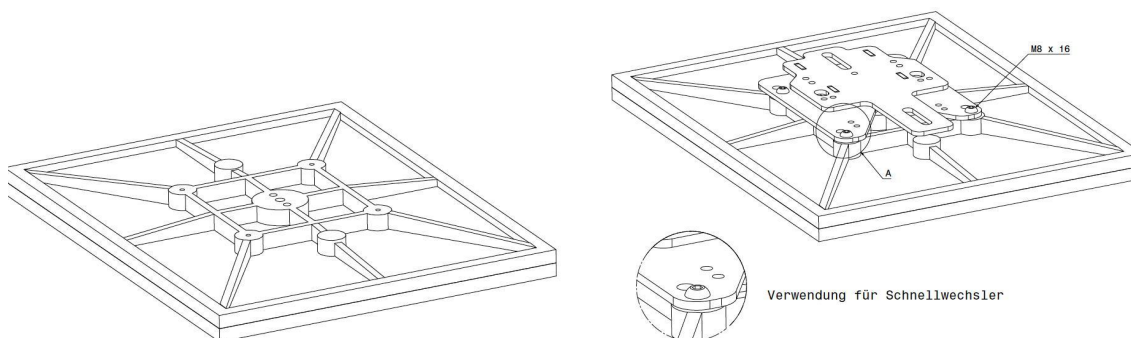
- Agora insira o acoplador rápido no lugar apropriado e insira os parafusos adequados desde a parte superior através dos buracos. Fixe o adaptador mediante as arandelas e porcas apropriadas desde abaixo.



Montagem do adaptadro Beam

- Desmontar da parte inferior do prato baseie os dois suportes de alumínio (só TC5).
- Morro em seu lugar o adaptador Beam com os parafusos correspondentes M6x12 (TC5) e M8x16 (TC7).





Uso do intercambiador Secabo

- Para fixar um prato baseie sobre o intercambiador Secabo se deve girar a perilla negra, de um dos rails, para a esquerda, deslocando assim o rail dianteiro para atras, tendo espaço suficiente para colocar um prato baseie intercambiabile.
- Situe um prato baseie intercambiabile Secabo sobre o intercambiador de forma que os ancoragens estejam corretamente situados entre os rails.
- Para fixar o prato ao intercambiador gire a perilla negra para a direita até que o rail dianteiro fixe completamente o prato baseie ao intercambiador.
- Recomenda-se para a montagem de um só prato baseie que este seja no rail central, com o fim de que o prato superior não receba o ônus de forma oblíqua.
- Para o uso do prato baseie original com o intercambiador é imprescindível a montagem do adaptador Beam.
- O intercambiador pode ser utilizado com um máximo de até três pratos baseies intercambiabiles Secabo (segundo tamanho).