

00034646

## 2.1 Subwoofer System

### PEP 200



PEP by  
Hama GmbH & Co KG  
Postfach 80  
86651 Monheim/Germany  
Tel. +49 (0) 9091/502-0  
Fax +49 (0) 9091/502-274  
hama@hama.de  
www.hama.de

## Ⓧ Bedienungsanleitung

- Bedienungselemente:**
- 1) Lautstärke Regler
  - Ein / Aus Schalter
  - 2) Verbindungskabel zum PC bzw. zur Soundkarte
  - 3) Lautsprecher Anschlussbuchsen
  - 4) 230V Strom Anschlusskabel

### Anschließen der Lautsprecher:

- Verbinden Sie Ihr Soundsystem mit dem Kabel, mit der entsprechenden Soundquelle
- Nun schliessen Sie Ihr Soundsystem an die Stromversorgung an. Prüfen Sie unbedingt die Höhe der Netzspannung vor der Inbetriebnahme.
- Fertig.

### Sicherheitshinweise

Sicherheitshinweise in der Betriebsanleitung des PC, etc. beachten!

- Transport der Lautsprecher nur in der Originalverpackung oder in einer anderen geeigneten Verpackung, die Schutz gegen Stoß und Schlag gewährt.
- Wenn die Lautsprecher aus kalter Umgebung in den Betriebsraum gebracht werden, kann Betauung auftreten. Lautsprecher erst in Betrieb nehmen wenn sie temperaturangeglichen und absolut trocken sind.
- Sicherstellen, daß die örtliche Netzspannung bei 230 V; 50 Hz liegt.
- Sicherstellen, daß die Steckdose der Hausinstallation frei zugänglich ist
- Der Ein-/Aus-Schalter trennt die Lautsprecher nicht von der Netzspannung. Zur vollständigen Trennung von der Netzspannung muß der Netzstecker gezogen werden.

- Lautsprecher nur in trockenen Räumen anschließen.
- Leitungen so verlegen, daß sie keine Gefahrenquelle (Stoßgefahr) bilden und nicht beschädigt werden. Beim Anschließen der Lautsprecher die entsprechenden Hinweise in dieser Betriebsanleitung beachten.
- Darauf achten, daß keine Gegenstände (z.B. Büroklammern, etc.) oder Flüssigkeiten in das Innere der Lautsprecher gelangen (elektrischer Schlag, Kurzschluß).
- In Notfällen (z.B. bei Beschädigung von Gehäuse, Bedienungselementen oder Netzleitung, bei Eindringen von Flüssigkeiten oder Fremdkörpern) die Lautsprecher sofort ausschalten und den Netzstecker ziehen.

- Reparaturen dürfen nur von autorisiertem Fachpersonal durchgeführt werden.
  - Vor dem Reinigen die Lautsprecher ausschalten und den Netzstecker ziehen.
- Die Gehäuseoberfläche der Lautsprecher kann mit einem trockenen Tuch gereinigt werden. Bei starker Verschmutzung kann ein feuchtes Tuch verwendet werden, das in Wasser mit mildem Spülmittel getaucht und gut ausgewrungen wurde.

### Technische Daten:

Spannungsversorgung: 230V; 50Hz  
 Leistung P.M.P.O.: 400 Watt  
 Leistung RMS: 10 Watt  
 Frequenzbereich: 60Hz - 18kHz

Abmessungen:

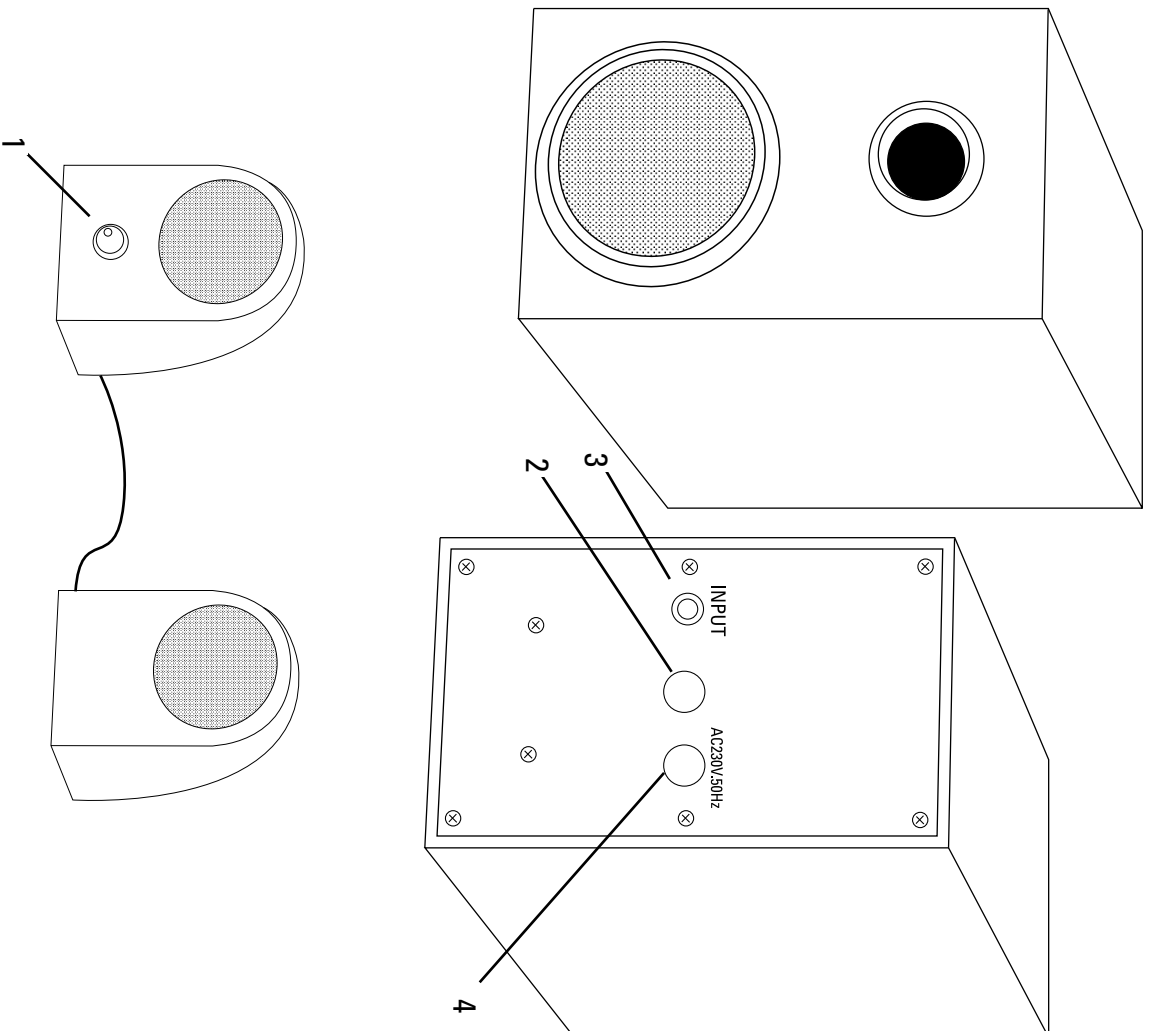
Abmessungen der Lautsprecher: 8,3 x 10 x 12 cm (BxHxT)

Abmessungen des Subwoofers:

(BxHxT) 12 x 12 x 21 cm

### Garantiebedingungen

Hama-Produkte sind von höchster Qualität und nach strengsten internationalen Qualitätsnormen gefertigt. Die Garantiezeit beginnt am Kauftag. Die Garantie gilt ausschließlich für Material- und Verarbeitungsmängel und ist auf den reinen Produktwert beschränkt, nicht auf Folgeschäden etc. der Garantieanspruch muß unter Vorlage der Verkaufsquittung und einer Kurzbeschreibung des Fehlers geltend gemacht werden. Das Gerät ist sorgfältig verpackt, sowie porto- und frachtfrei einzusenden. Durch die Inanspruchnahme der Garantie wird die Garantiezeit weder verlängert, noch wird eine Neue Garantiefrist für das Produkt in Lauf gesetzt.



## ⓔ Instrucciones de uso

### Elementos de manejo:

- 1) Regulador de volumen
- 2) Comutador on/off
- 3) Cable de conexión al PC
- 4) Hembra de conexión para el cable de conexión al PC o a la tarjeta de sonido
- 4) Cable de conexión eléctrica

### Conectar los altavoces:

- Con el cable suministrado, conecte su sistema de sonido con la fuente de sonido correspondiente.
- Enchufe ahora su sistema de sonido al suministro de corriente eléctrica. Compruebe sin falta el nivel de la tensión de red antes de la puesta en servicio.
- Listo.

### Notas de Seguridad

Tenga siempre en cuenta las notas de seguridad de las instrucciones del PC.

- El transporte de los altavoces deberá hacerse siempre en el embalaje original o en otro embalaje adecuado, que garantice la protección contra golpes fortuitos.
- Cuando coloque los altavoces en su lugar de trabajo, procedentes de un ambiente frío, pueden producirse condensaciones. No los ponga en marcha hasta que hayan igualado la temperatura ambiente y estén absolutamente secos.
- Asegúrese de que la tensión local es de 230V/50Hz.
- Asegúrese de que la base de enchufe de la instalación doméstica es de fácil acceso.
- El interruptor ON/OFF no desconecta los altavoces de la tensión de la red. Para desconectarlos del todo de la red deberá extraer el enchufe de la base.
- Conecte el altavoz solamente en un lugar seco.
- Coloque los cables de tal manera que no exista el peligro de tropezar con ellos y que tampoco puedan ser dañados. Al conectar el altavoz, tenga en cuenta las recomendaciones de estas instrucciones de manejo.

- Evite que se introduzca en el interior de los altavoces objeto alguno (p. ej. clips de oficina, etc.) o entre humedad en ellos, ya que se podrían producir descargas eléctricas o cortocircuitos.
- En caso de emergencia (p. ej. si se estropean la carcasa, los elementos de manejo o la toma de alimentación, o bien si entrase humedad o se introducen cuerpos extraños) desconecte inmediatamente los altavoces y extraiga el enchufe de la base.



- Reparaciones sólo deberán ser efectuadas por especialistas autorizados.
- Antes de limpiar los altavoces, apáguelos y desenchúfelos de la red extrayendo el enchufe de la base. La superficie exterior de la carcasa puede limpiarse con un paño seco.
- Si están muy sucios, puede utilizarse un paño húmedo, que haya sido mojado con agua y un producto limpiador suave y muy bien escurrido.

### Datos técnicos:

Suministro de tensión: 230V, 50Hz  
Potencia P.M.P.O.: 400 Watt  
Potencia RMS: 10 Watt  
Área de frecuencia: 60Hz - 18kHz

### Dimensiones:

Dimensiones de los altavoces: 8,3 x 10 x 12 cm  
(AnXAlxPro)

Dimensiones del Subwoofer: 12 x 12 x 21 cm  
(AnXAlxPro)

### Condiciones de garantía

Los productos Hama son de máxima calidad y están verificados de acuerdo con las más estrictas normas de calidad internacionales.

El periodo de garantía inicia el día de la compra. La garantía es válida exclusivamente para defectos de material y de elaboración, y se limita puramente al valor del producto, no comprendiendo daños derivados, etc. Para hacer valer sus derechos de garantía deberá presentar el comprobante de venta y una breve descripción del defecto.

El aparato deberá ser enviado en un embalaje adecuado así como libre de costes de transporte. La utilización de garantía no prolongará el periodo de garantía ni establecerá un nuevo plazo de garantía para el producto.

## ⓔ Instruções de emprego

### Elementos de comando:

- 1) Regulador do volume de som
- 2) Interruptor de ligar/desligar
- 2) Cabo de ligação ao PC ou à placa de som
- 3) Buchas de ligação dos altifalantes
- 4) Cabo de ligação à corrente 230V

### Ligação dos altifalantes:

- Ligue o seu sistema de som com o cabo à respectiva fonte de som
- Ligue agora o seu sistema de som à fonte de alimentação. Verifique impreterivelmente a tensão da rede antes da colocação em funcionamento.
- Pronto.

### Indicações de segurança:

Tenha em consideração as indicações de segurança no manual de instruções do PC, etc!

- O transporte dos altifalantes pode ser assegurado somente na embalagem original ou noutra embalagem adequada, que proteja contra choques e embates.
- Quando os altifalantes são mudados de um ambiente frio para o espaço físico onde vai funcionar, pode surgir humidade. Ligue os altifalantes somente quando a temperatura tiver sido compensada e absolutamente seca.
- Certifique-se, que a tensão de rede local é de 230 V, 50 Hz.
- Certifique-se que a tomada da instalação doméstica está acessível.
- Ligue os altifalantes apenas em espaços secos.
- Assente os cabos, de forma a não criar fontes de perigo (perigo de tropeçar) e de forma a não ficarem danificados. Ao ligar o altifalante, respeite as respectivas instruções neste manual de instruções.
- Certifique-se não entrem quaisquer objectos (p.ex. cliques, etc.) ou líquidos no interior do altifalante (choque eléctrico, curto-circuito).

- Em caso de emergência (p.ex. danificação da caixa, dos elementos de comando ou do cabo de rede, infiltração de líquidos ou objectos estranhos), os altifalantes devem ser imediatamente desligados e a ficha da rede deve ser retirada.
- As reparações podem ser executadas somente por técnicos especializados.
- Antes de efectuar a limpeza, desligue os altifalantes retire a ficha da rede.



A superfície da caixa dos altifalantes pode ser limpa com um pano seco. Em caso de forte sujidade, pode usar um pano húmido mergulhado em água com um pouco de detergente e bem espremido.

### Dados Técnicos:

Alimentação de Tensão: 230V, 50Hz  
Potência P.M.P.O.: 400Watt  
Potência RMS: 10 Watt  
Gama de frequências: 60Hz - 18kHz

### Dimensões:

Medidas dos altifalantes: 8,3 x 10 x 12 cm  
(LxXxP)

### Medidas do Subwoofer:

(LxXxP) 12 x 12 x 21 cm

### Condições de garantia:

Os produtos PEP são produtos de alta qualidade e controlados seguindo normas de qualidade internacionais exigentes.

O prazo de garantia começa na data de compra do produto. A garantia aplica-se exclusivamente a defectos de material e de tratamento e restringe-se ao valor do produto e não a danos sequenciais etc.; a reinvidicação da garantia só é válida sob apresentação do talão de compra e de uma breve descrição da anomalia.

O aparelho deve ser enviado devidamente embalado. Os custos de envio são assumidos pelo cliente.

A reinvidicação da garantia não prolonga o tempo limite desta, nem é dado um novo prazo de garantia para o produto.

## 🔗 INSTRUKCJA

### Návod k obsluze

- 1) Ovladač hlasitosti
- 2) PC kabel
- 3) Zásuvka pro kabel k PC
- 4) Napájecí kabel

### Připojení reproduktoru:

- Spojte nyní **SOUND** systém kabelem s příslušným zdrojem.
- Připojte systém do napájení. Bezpodmínečně přezkoušejte síťové napětí před uvedením do chodu.
- Hotovo

### Bezpečnostní pokyny

Dbejte bezpečnostních pokynů v návodě PCI

- Reproduktory přepravujte v původním balení nebo v jiném vhodném balení, které poskytuje ochranu před nárazy.
- V případě přemístění reproduktorů z chladného prostředí do provozní místnosti může dojít k orosení. Reproduktory zapínejte pouze absolutně suché.
- Zjistěte, zda je zásuvka volně přístupná.
- Hlavní spínač neodpojuje reproduktory od síťového napětí. K úplnému odpojení musí být vidlice vytažena ze zásuvky.
- Reproduktory připojujte jen v suchu.
- Vedení pokládejte na bezpečná místa, aby nedošlo k poškození. Při připojování reproduktorů dbejte bezpečnostních pokynů v tomto návodě.
- Dbejte na to, aby se do vnitřní části reproduktorů nedostaly cizí předměty nebo kapaliny (elektrická rána, zkrat).
- Při poškození krytu, ovládacích elementů nebo vedení nebo při vniknutí kapaliny nebo cizích předmětů apod., reproduktory okamžitě vypněte a vytáhněte vidlici ze zásuvky.
- Před čištěním reproduktory vypněte a vidlici vytáhněte ze zásuvky. Povrch krytu reproduktorů můžete vyčistit suchou utěrkou.
- Při silném znečištění použijte vlhkou utěrkou, namočenou do mírného čistého prostředku.

### Technická data:

Napájení: 230V, 50Hz  
Výkon P.M.P.O.: 400Watt  
Výkon RMS: 10 Watt  
Rozsah kmitočtů: 60Hz – 18kHz

### Rozměry:

Rozměry ovladače hlasitosti: 8,3 x 10 x 12 cm  
(šxvxh)



## 📖 Hasnialati útmutató

### Kezelőszervek

- 1) Hangerőszabályozó
- 2) Be-/Kikapcsoló
- 3) Csatlakozókábel
- (pl.: hangkártva)
- 4) Hálózati csatlakozókábel

### A hangszórók összekapcsolása

- Ezt követően kapcsolja össze kábellel a hangrendszer, a hangforrással.
- Miután összekapcsolta a hangszugárzókat és a hangforrást a hangszugárzókkal, csatlakoztathatja a hálózati kábelt a konnektorba.
- Ezzel kész az összekapcsolási művelet.

### Biztonsági előírások

A PC hasnialati utasításában leírt biztonsági előírásokat tartsa be.

- a hangszórót az eredeti csomagolásban, vagy olyan csomagolásban szállítsa, ami véd a portól és ütéstől, ha a hangszórót hidegről viszi be meleg helyiségbe, akkor pára keletkezhet; várja meg, amíg a hangszóró felmelegszik.
- 230V-nál 50Hz-t használjon
- A be-/és kikapcsoló nem választja el a hangszórót az áramforrástól.
- A teljes áramtalanításhoz ki kell húzni a hangszórót a konnektorból.
- a hangszórót csak száraz helyiségben használja.
- a vezetéket úgy helyezze el, hogy ne okozzon kárt. A csatlakoztatásnál vegye figyelembe a hasnialati utasításban leírtakat.
- Ügyeljen arra, hogy a hangszóró belsőjebe ne kerüljön folyadék (rövidzárlatot okozhat)
- Veszély esetén (fedél sérülése, folyadék kerül a hangszóró belsőjébe) azonnal kapcsolja ki a hangszórót és húzza ki a konnektorból.
- szerezést csak szakember végezhet
- takarítás előtt kapcsolja ki ill. húzza ki a konnektorból. A hangszóró borítását száraz ronggyal takaríthatja. Erős szennyeződés esetén nedves rongyot használhat, amit tisztítószerevel itathat át.

### Műszaki adatok

Tápfeszültség: 230 V/50 Hz  
Teljesítmény, P.M.P.O.: 400 Watt  
Teljesítmény, RMS: 10 Watt  
Frekvenciaátviteli: 60 Hz-18kHz

Külső méretek:

Kisérő hangszórók:

8,3 x 10 x 12 cm  
12 x 12 x 21 cm

### Garanciaaszolgáltatás

Harna termékek kiemelkedően jó minősége a legszigorúbb nemzetközi normákat is kielégíti. A garancia időtartama a vásárlás napjától számítva kezdődik.

A garanciális kötelezettség kiterjed az anyaghibára, a feldolgozási hiányosságokra és a csökkenett értékű termék hibájára, ha az nem károközásból származó következmény.

A garanciaigény akkor érvényesíthető, ha a kifogásolt terméket visszajuttatja a megjelölt garanciaaszolgáltató helyére, az eredeti vásárlói számla és egy rövid hibaleírás kíséretében.

A hibás eszközt, vagy készüléket gondosan becsomagolva, portó- és fuvarköltség-mentesen kell eljuttatni a garanciális szolgáltatóhoz.

A teljesített garanciális szolgáltatás a garanciaidőt meghosszabbítja. A javított, vagy cserélt termékre új garanciahatáridő érvényes.





## INSTRUKCJA

### Instrukcja obsługi:

- 1) Regulator nasilenia dźwięku
- 2) Wyłącznik/ włącznik
- 3) Kabel komputerowy
- 4) Kabel sieciowy

### Podłączanie głośników:

- Podłączyć zestaw za pomocą załączonego kabla do odpowiedniego źródła dźwięku
- Podłączyć zestaw do źródła zasilania. Przed uruchomieniem sprawdzić wysokość napięcia w sieci.
- Gotowe.

### Wskazówki dotyczące bezpieczeństwa użytkownika:

Zapoznać się z warunkami bezpieczeństwa zamieszczonymi w instrukcji obsługi komputera!

- głośniki należy transportować tylko w oryginalnym kartonie lub w innym, opakowaniu, zapewniającym wystarczającą ochronę przed uderzeniem.
  - po przeniesieniu głośników z zimnego otoczenia do ciepłego pomieszczenia, może pojawić się obroszenie. Należy odczekać, aż głośniki wyschną i dopiero wtedy można je włączyć.
  - upewnić się, czy napięcie w sieci wynosi 230 V, 50 Hz,
  - sprawdzić, czy istnieje wolny dostęp do gniazda w instalacji domowej
  - włącznik/ wyłącznik nie wyłącza głośników z sieci. W celu całkowitego odłączenia głośników z prądu, należy wyciągnąć wtyczkę.
  - głośniki nadają się do użytkowania tylko w suchych pomieszczeniach
  - kable głośników należy ułożyć w taki sposób, by nie stanowiły źródła zagrożenia (np. potknięcia się) i nie zostały uszkodzone. Podczas głośników należy przestrzegać wskazówki zawarte w niniejszej instrukcji.
  - uważać, aby do głośników nie dostały się żadne drobne przedmioty, (np. spinacze biurowe itp.) lub plynny, ze względu na niebezpieczeństwo porażenia prądem, spięcia).
  - w razie konieczności (np. w przypadku uszkodzenia obudowy, części lub kabli, dostania się do środka ciała obcego lub cieczy) natychmiast wyłączyć głośniki i wyjąć wtyczkę.
  - naprawy powinien dokonywać specjalistyczny punkt serwisowy.
  - przed czyszczeniem głośnika, wyłączyć go z prądu.
- Obudowę głośnika można czyścić przy pomocy suchej

szmatki. W przypadku silnego zabrudzenia, można skorzystać z wilgotnej szmatki, zamoczonej w wodzie z płynem do zmywania naczyń i dokładnie wycisnąć jej.

### Dane techniczne:

Zasilanie: 230V, 50Hz  
Moc P.M.P.O: 400 Watt  
Moc RMS: 10 Watt  
Zakres częstotliwości: 60Hz – 16kHz

### Wymiary:

Wymiary głośników:  
(szer. x wys. x gł.) 8,3 x 10 x 12 cm

### Wymiary subwoofera:

(szer. x wys. X gł.) 12 x 12 x 21 cm

### Warunki gwarancji

Produkty Hama charakteryzuje wysoka jakość wykonania, kontrolowana zgodnie z międzynarodowymi normami jakościowymi.

Gwarancja obowiązuje od dnia zakupu produktu. Gwarancja dotyczy wyłącznie błędów materiałowych i wykonawczych i jest ograniczona do wartości produktu, nie szkód powstałych jako konsekwencja stwierdzonych usterek. Roszczenia w ramach gwarancji są brane pod uwagę po przedłożeniu przez kupującego rachunku zakupu i krótkiego opisu błędu.