

Brandt

MANUAL DE INSTRUÇÕES

ARCAS HORIZONTAIS



Caro Cliente,

Acabaram de comprar um electrodoméstico **BRANDT** e agradecemos a vossa escolha.

A nossa equipa de investigação concebeu para vós uma nova geração de aparelhos para vos facilitar a vida.

Com espaços consagrados para uma arrumação óptima com toda a liberdade, um design sóbrio e fluido e com um desempenho apreciável, as novas arcas Brandt têm todas as qualidades para conservar da melhor forma os vossos alimentos e responder aos vossos hábitos de consumo.

Encontrarão igualmente na gama de produtos **Brandt**, uma vasta escolha de máquinas de lavar louça, máquinas de lavar roupa e secadores, frigoríficos, fogões e fornos, placas e exaustores, os quais se podem associar à vossa nova arca **BRANDT**.

No pico da inovação, a BRANDT contribui assim para melhorar a qualidade de vida quotidiana, trazendo produtos cada vez mais capazes, simples de utilizar, que respeitam o meio ambiente e que são estéticos e fiáveis.

A marca Brandt.

Com a preocupação de melhorar constantemente os nossos produtos, reservamo-nos o direito de modificar as respectivas características técnicas, funcionais ou estéticas por motivos ligados à sua evolução.



Importante:

Antes de pôr o aparelho a funcionar, leia este guia de instalação e de utilização com atenção para se familiarizar mais rapidamente com o seu funcionamento.

ÍNDICE

| | |
|--|-----------|
| 1- Segurança e meio ambiente | 4 |
| Conselhos de segurança | 4 |
| Respeito pelo meio ambiente e economias de energia | 5 |
| 2- Descrição do vosso aparelho | 6 |
| 3- Instalação do vosso aparelho | 7 |
| Instalação | 7 |
| Ligação eléctrica | 8 |
| 4- Utilização da sua arca | 9 |
| Regulação da temperatura | 9 |
| Colocação em funcionamento | 9 |
| Indicadores luminosos | 9 |
| Produtos congelados | 10 |
| Preparação dos alimentos a congelar | 10 |
| Conservação | 11 |
| Congelamento | 11 |
| Arrumação dos alimentos | 12 |
| Guia de congelamento | 12 |
| Descongelamento dos alimentos | 14 |
| Descongelamento do aparelho | 15 |
| 5- Manutenção corrente | 16 |
| Limpeza do aparelho | 16 |
| Substituição da lâmpada | 16 |
| 6- Anomalias de funcionamento | 17 |
| 7- Serviço Após Venda | 19 |

Este guia de instalação e utilização é válido para vários modelos. Poderá detectar ligeiras diferenças de detalhes e equipamentos entre o aparelho que possui e a descrição aqui apresentada.

1/ CONSELHOS DE SEGURANÇA – RESPEITO PELO AMBIENTE E ECONOMIAS DE ENERGIA

CONSELHOS DE SEGURANÇA



Importante:

Este aparelho, destinado a um uso exclusivamente doméstico, foi concebido para lavar, enxaguar, centrifugar e, dependendo do modelo, secar os têxteis laváveis à máquina. e enxugar os têxteis laváveis à máquina.

Respeite obrigatoriamente as seguintes instruções. Não assumimos qualquer responsabilidade e garantia em caso de incumprimento destas recomendações podendo provocar danos materiais ou corporais.

O vosso aparelho deve ser instalado, fixo se necessário e utilizado, em conformidade com as instruções deste guia de instalação e de utilização, isto a fim de evitar qualquer dano e de evitar perigos devidos à sua eventual instabilidade ou a uma má instalação.

Se o aparelho estiver equipado com rodinhas, ter em atenção que elas servem unicamente para facilitar pequenos movimentos, não as utilizar para longos trajectos.

Proceder à primeira limpeza (ver capítulo “Instalação do vosso aparelho”) antes de ligar o aparelho à rede eléctrica. Antes de qualquer operação de manutenção desligar o aparelho. Não puxar o fio mas sim desligá-lo directamente na ficha.

Jamais colocar garrafas ou frascos com líquidos no congelador excepto se estiverem só a 2/3 da respectiva capacidade: a congelação dilata os líquidos e o recipiente corre o risco de explodir.

Não deixar as crianças brincar com o aparelho e afastar os animais domésticos.

Os aparelhos usados (velhos) devem ser imediatamente tornados inutilizáveis. Desligar e cortar o cabo de alimentação rente ao aparelho.

Inutilizar a fechadura, ou melhor ainda desmontar a porta a fim de evitar que uma criança ou um animal corram o risco de ficarem fechados lá dentro ao brincarem.

Se ocorrerem incidentes e não conseguirem resolvê-los com os conselhos que poderão encontrar em “Anomalias de funcionamento”, chamar o serviço pós-venda ou um profissional qualificado.

Não utilizar qualquer outro meio para além dos que recomendamos neste guia para acelerar a descongelação.

Não utilizar aparelhos eléctricos no interior dos compartimentos, salvo recomendação contrária do fabricante.

— Este aparelho não está previsto para ser utilizado por pessoas (incluindo as crianças) com capacidades físicas, sensoriais ou mentais reduzidas, ou por pessoas sem experiência ou conhecimento, excepto se puderam beneficiar, por intermédio de uma pessoa responsável da sua segurança, de uma vigilância ou de instruções prévias sobre a utilização do aparelho.



O circuito de refrigeração do vosso aparelho tem refrigerante isobutano (R600a), um gás natural não poluente mas de qualquer forma inflamável. Durante o transporte e instalação do vosso aparelho, assegure-se de que nenhum dos componentes do circuito de refrigeração ficou danificado. Em caso de dano, afastar o aparelho de chamas e de qualquer fonte de calor ou de inflamação e arejar o local onde se encontra.

Este aparelho está destinado a armazenar géneros alimentares e está conforme a norma 108 de 25-01-92 (Directiva Europeia 89/109CE).

PROTECÇÃO DO AMBIENTE

Os materiais de embalagem deste aparelho são recicláveis. Por isso, participe na reciclagem dos mesmos e contribua, assim, para a protecção do ambiente, depositando-os nos contentores municipais previstos para este efeito.



O seu aparelho contém também inúmeros materiais recicláveis.

Por esta razão, está marcado com este símbolo a fim de lhe indicar que, nos países da União Europeia, os aparelhos usados não devem ser misturados com os restantes resíduos. A reciclagem dos aparelhos organizada pelo fabricante será, pois, efectuada nas melhores condições, de acordo com a directiva europeia 2002/96/CE sobre os resíduos de equipamentos eléctricos e electrónicos. Dirija-se à câmara municipal da sua residência ou ao seu revendedor para conhecer os pontos de recolha de aparelhos usados, localizados mais perto da sua residência.

Agradecemos, desde já, a sua colaboração na protecção do ambiente.

ECONOMIAS DE ENERGIA

Para limitar o consumo eléctrico do vosso aparelho:

- Instalá-lo num local apropriado (ver capítulo "Instalação do aparelho").
- Manter a porta aberta o mínimo de tempo possível. Não introduzir alimentos ainda quentes na arca, em particular se se tratar de sopas ou cozinhados que libertem uma grande quantidade de vapor.
- Verificar o óptimo funcionamento do aparelho não deixando acumular gelo (descongelar quando atingir 5-6 mm de espessura) e limpar periodicamente o condensador (ver capítulo de manutenção do aparelho).
- Controlar periodicamente a junta da porta e verificar se fecha sempre de forma eficaz. Se tal não acontecer, falar com o serviço pós-venda.

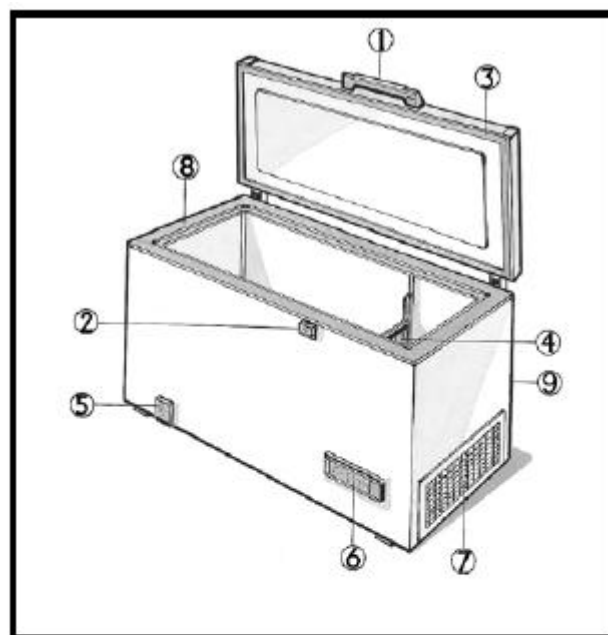
As peças da embalagem e as que compõem o aparelho utilizam materiais recicláveis. É conveniente ter isto em conta aquando da sua eliminação. Contacte os serviços próprios da sua zona em matéria de respeito pelo meio ambiente.

Em conformidade com as disposições legislativas mais recentes em matéria de protecção e respeito do ambiente, o vosso aparelho não contém C.F.C. mas um gás refrigerante chamado R600a. O tipo exacto de gás refrigerante está claramente indicado na placa sinalética que se encontra no interior do aparelho, na parede esquerda em baixo.

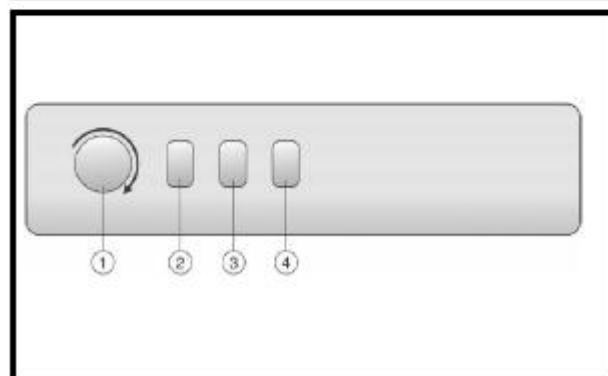
O R600a é um gás não poluente que não prejudica o meio ambiente e portanto a contribuição para o efeito estufa é quase nula.

2/ DESCRIÇÃO DO SEU APARELHO

- 1- Pega
- 2- Fecho de segurança
- 3- Junta
- 4- Separador interno (conforme o modelo)
- 5- Evacuação da água de descongelação
- 6- Painel de comandos
- 7- Grelha lateral de ventilação do motor
- 8- Borda superior
- 9- Condensador (situado atrás do produto)



- 1- Termóstato de regulação de temperatura
- 2- Visor de alarme de temperatura (acende-se para indicar que a temperatura interior do aparelho não está fria)
- 3- Visor verde indicador de funcionamento
- 4- Tecla luminosa laranja de super congelação. Activa ou desactiva a congelação rápida. Assim que acende, a função está activada.



Toda a descrição acima depende do modelo.

Este guia de instalação e utilização do seu aparelho é válido para vários modelos. Pode detectar ligeiras diferenças de detalhes e equipamentos entre o seu aparelho e a descrição aqui presente.

3/ INSTALAÇÃO DO SEU APARELHO

⚠ Atenção:

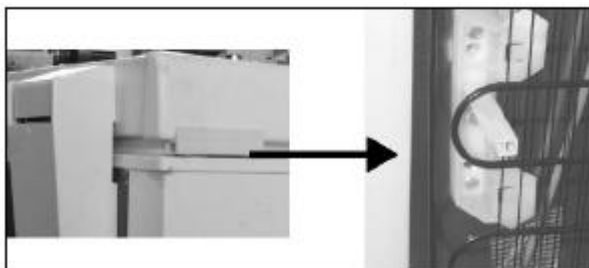
Somente uma correcta instalação do seu aparelho respeitando as prescrições aqui descritas permitirá a conservação dos alimentos em boas condições, com um consumo de energia optimizado.

INSTALAÇÃO

Retire as 4 protecções existentes entre a porta e o aparelho.

Reutilize 2 delas e coloque-as no espaço dos suportes em plástico do condensador atrás do aparelho (ver abaixo).

Esta precaução permite manter uma distância correcta entre o aparelho e a parede.



A fim de obter performances mais elevadas e de evitar danificar a porta quando a abrir, assegure-se que haja uma distância de pelo menos 7 cm entre o aparelho e a parede traseira e um espaço de 7 cm de cada lado.

Assegure-se que o local de evacuação da água proveniente da descongelação (quando disponível) esteja correctamente colocado no sítio (5).

- Colocar o aparelho num local seco e arejado.
- Evitar as varandas e os terraços: o calor excessivo de Verão e o frio de Inverno podem impedir o bom funcionamento do aparelho e até mesmo danificá-lo.
- Não o colocar próximo de uma fonte de calor como um forno ou um radiador, por exemplo.
- O vosso aparelho foi concebido para um funcionamento óptimo a uma certa temperatura ambiente. Diz-se portanto que foi concebido para uma “classe climática” particular. Esta classe climática está indicada na placa sinalética situada no interior do aparelho, na parede esquerda em baixo. Para além destas temperaturas, as performances do vosso aparelho podem encontrar-se diminuídas.

| Classe climática | Temperatura ambiente |
|------------------|----------------------|
| N | De +16°C a +32°C |
| T | De +18°C a +43°C |
| ST | De +18°C a +38°C |

🔍 Conselhos:

Antes de colocar os alimentos, limpar o interior e o exterior do aparelho com bicarbonato de sódio dissolvido em água (1 colher de sopa de bicarbonato por 4 litros de água). Não utilizar álcool, pós abrasivos ou detergentes que possam danificar as superfícies. Ver capítulo “Limpeza do aparelho”.

Verifique que o termóstato esteja posicionado em 0.

**Atenção:**

Deixe o aparelho na posição de instalação final durante pelo menos 2 horas antes de ligar, de forma a que o refrigerante estabilize e evita eventuais disfuncionamentos.

LIGAÇÃO ELÉCTRICA

Para vossa segurança, é imperativo seguir em conformidade com as indicações abaixo.

A instalação eléctrica deve estar em conformidade com a Norma NF C 15-100, em particular para a ligação terra.

Linha 3x2,5mm² mono 230V ligada a:

- Um contador mono 230V-50Hz
- Um disjuntor diferencial e um fusível (10 ou 16A conforme o modelo)

Não podemos ser considerados responsáveis por qualquer acidente causado por uma má instalação eléctrica.

**Conselhos para a instalação eléctrica do vosso aparelho:**

- Características da tomada: 220-230V com ligação terra.
- Não utilizar nem extensões, nem adaptador, nem tripla.
- Não retirar nunca a ligação à terra.
- A tomada deve ser de fácil acesso mas fora do alcance das crianças.

Em caso de incerteza, dirigir-se ao instalador.

A instalação eléctrica do aparelho está dotada com ligação terra. Para sua segurança conecte o aparelho a uma tomada de corrente dotada de eficaz ligação à terra (conforme as normas em vigor sobre a segurança de instalação eléctrica).

O seu aparelho está em conformidade com as directivas europeias CEE/73/23 (directiva de baixa tensão), CEE/89/336 (compatibilidade electromagnética) e CEE/96/57 (eficácia energética) e as suas modificações.

**Atenção:**

Antes de qualquer operação de manutenção desligar a ficha, não puxar pelo fio mas sim directamente na ficha.

4/ UTILIZAÇÃO DO SEU CONGELADOR

REGULAÇÃO DA TEMPERATURA

Para regular a temperatura coloque o botão do termóstato num dos números em redor.

A posição 1 corresponde à temperatura menos fria, quanto mais elevado o número que escolher, mais frio fica.

Assim que o termóstato esteja na posição 0, desliga.

A regulação de temperatura deve ser feita em função de:

- temperatura ambiente do local onde o aparelho está instalado
- quantidade de alimentos colocados
- frequência de abertura do aparelho

Se o congelador não estiver cheio, recomendamos que posicione o termóstato em "Eco".

COLOCAÇÃO EM FUNCIONAMENTO

- Ligar o aparelho. A luz verde acende, sinal de que há corrente. A luz vermelha do painel de comandos acende.
- Regule o termóstato em posição intermédia e deixe o aparelho funcionar algumas horas.
- Active o interruptor de super congelação (o visor amarelo acende).
- Não abrir o aparelho enquanto o visor vermelho não estiver extinto (aproximadamente 6 horas) de modo a que se crie o frio necessário.
- Após 24 horas, pare a super congelação.

Após a colocação em serviço, em caso de temperatura anormal no interior do congelador durante a conservação, o visor de alarme acende.

VISORES DE FUNCIONAMENTO

Os indicadores luminosos referem-se às seguintes funções quando acesas:

- Verde – Controlo

O aparelho está ligado à alimentação eléctrica e está em funcionamento.

Deve estar sempre aceso quando o aparelho estiver ligado. Isto é muito importante porque caso haja falhas de tensão, porque o vermelho ou amarelo perdem a sua função e nada assinalam.

- Vermelho – Alarme

A temperatura está demasiado elevada.

Há circunstâncias durante as quais a luz vermelha acesa é normal, tais como:

- 1ª colocação em funcionamento
- recolocação em marcha após a descongelação
- introdução de alimentos frescos

O visor vermelho extingue-se automaticamente assim que a temperatura interior atinge sensivelmente -18°C .

Active o interruptor de super congelação.

Se o visor vermelho fica aceso após 12-14 horas, é possível que seja uma pequena avaria.

- Amarelo

O interruptor de super congelação está activado e a função termóstato é anulada. O compressor exerce a sua função de arrefecimento até que a super congelação seja de novo parada.



Conselho:

A temperatura interna do seu congelador depende da temperatura ambiente, da frequência de abertura da porta e da quantidade e temperatura de alimentos colocada.

PRODUTOS CONGELADOS

O vosso aparelho doméstico permite congelar alimentos: baixa rapidamente a temperatura podendo-se assim conservar os alimentos durante mais tempo.

A super congelação é um processo industrial mais rápido e mais intenso que a congelação doméstica. Os produtos de compra são super congelados.

PREPARAÇÃO DOS ALIMENTOS A CONGELAR



Atenção:

A congelação não esteriliza. É portanto importante que se preparem os alimentos a congelar respeitando algumas regras simples de higiene: lavar as mãos antes de tocar nos alimentos, limpar os utensílios de cozinha que acabaram de servir, antes de os utilizar de novo.

Congelar apenas alimentos frescos e de qualidade. Ver o quadro “Guia de congelação dos alimentos” para saber que produtos se podem congelar e quanto tempo se podem conservar.

Lavar os frutos e legumes antes de os congelar para que conservem a cor, aroma, gosto e vitaminas: mergulhá-los por alguns instantes em água fervente.

Repartir os alimentos a congelar em pequenas porções individuais correspondente a uma refeição. Pequenas porções congelam mais rapidamente.

Embalar os alimentos hermeticamente para evitar que percam o sabor ou sequem. Utilizar para isso sacos em plástico, filme de polietileno, folhas de alumínio ou caixas adaptadas á congelação.

Se utilizarem sacos de plástico, comprimi-los para retirar o ar, antes de os fechar hermeticamente.

**Atenção:**

Nunca colocar garrafas com líquidos no congelador, salvo se estiverem apenas cheias a 2/3 da sua capacidade: a congelação dilata os líquidos e as garrafas rebentam.

Anotar em cada embalagem:

- a data de congelação
- a data limite de consumo
- o tipo de alimento que ontem
- o número de porções que contém

Se comprarem produtos congelados, estas deverão ser as ultimas compras a serem feitas.

Verificar bem:

- Se a embalagem não está danificada
- Se não estão cobertos com uma camada de gelo (isso significa que foram parcialmente descongelados).
- Colocá-los num saco térmico ou embrulhá-los em papel de jornal, transportá-los rapidamente e arrumá-los imediatamente.

CONSERVAÇÃO

Não estando activada a tecla de super congelação, o aparelho funciona como conservador. Deverá introduzir, neste caso, alimentos já congelados e embalados.

As durações de conservação são essencialmente função da natureza dos alimentos.

CONGELAÇÃO

O poder de congelação é definido pela quantidade máxima de produtos que o aparelho pode congelar em 24 horas, desde que a temperatura ambiente seja de pelo menos -18°C.

Esta quantidade é indicada na placa sinalética colocada na parte de trás do aparelho.

Pelo menos 24 horas antes de introduzir os alimentos a congelar, active a super congelação.

Coloque depois os géneros a congelar e mantenha assim durante 24 horas.

Pode se seguida proceder a nova congelação e depois recolocar o aparelho em regime de conservação.

-

Coloque, de preferência, os alimentos a congelar em contacto com o fundo e as paredes para assegurar uma congelação mais rápida dos produtos. Evite colocar produtos frescos em contacto com os já congelados.

**Atenção:**

Quando introduz os produtos, a luz de alarme pode acender durante alguns segundos sem que isso traga algum problema para os produtos ou para o aparelho.

ARRUMAÇÃO DOS ALIMENTOS

Não coloque alimentos frescos ao lado dos que estejam já congelados a fim de evitar provocar aumentos de temperatura nestes últimos.

GUIA DE CONGELAÇÃO DOS ALIMENTOS**Carne**

| Produto | Validade |
|-----------------------------------|-----------------|
| Anho | 8 meses |
| Carne de porco (para assar) | 5 meses |
| Carne de Porco (costela) | 4 meses |
| Carne de vaca para cozer, rosbife | 10 meses |
| Bifes, carne de vitela para assar | 8 meses |
| Bifes de vitela, costeletas | 10 meses |
| Carne picada | 4 meses |
| Miúdos | 3 meses |
| Salsichas | 2 meses |

Animais de capoeira

Prepará-los – depenados/amanhados/ eventualmente cortados em pedaços, lavados e secos.

| Produto | Validade |
|--------------------|-----------------|
| Pato | 4 meses |
| Coelho | 6 meses |
| Galinha para cozer | 7 meses |
| Ganso | 4 meses |
| Frango | 10 meses |
| Perú | 6 meses |
| Miúdos | 3 meses |

Caça

Prepará-los – depenados/amanhados/ eventualmente cortados em pedaços, lavados e secos.

| Produto | Validade |
|-----------------------|-----------------|
| Pato selvagem, Faisão | 8 meses |
| Lebre | 6 meses |
| Perdiz | 8 meses |

Peixe

| Produto | Validade |
|----------------|-----------------|
| carpa | 2 meses |
| Solha | |
| Rodovalho | |
| Salmão | |
| Carapau | |
| Tenca | |
| Truta | |
| Dourada | 3 meses |
| Linguado | |

Alimentos cozinhados

| Produto | Validade |
|--|----------|
| Molho de caldo de carne | 3 meses |
| Molho de tomate | 3 meses |
| Minestrone de legumes | 2 meses |
| Lasanhas | 4 meses |
| Assados | 2 meses |
| Fatias (lombinhos) de vitela | 1 mês |
| Carnes com molhos | 3 meses |
| Guisado de Lebre | 2 meses |
| Peixe cozido em água, peixe no forno | |
| Corgetes recheadas c/ carne, pimentos, beringelas. | |
| Cogumelos salteados com alho e salsa | |
| Espinafres cozidos em água | |
| Pizza | 6 meses |

Legumes

Aconselhamos dar uma fervura a vapor aos legumes.

| Produto | Validade |
|--|----------|
| Espargos | 12 meses |
| Couve, couve flor | 6 meses |
| Alcachofras | 12 meses |
| Feijões | |
| Feijões verdes | |
| Cogumelos | |
| Beringelas | |
| Pimentos (3) | |
| Tomates (3) | |
| Salsa, manjeriço | 8 meses |
| Espinafres | 12 meses |
| Jardineira para Minestrone (cenouras, aipo, beterrabas, alho porro, etc) | |

Frutos

Os frutos deverão ser cobertos de açúcar ou de xarope, conforme o caso. A quantidade de açúcar a utilizar para a conservação é de 250 grs. para 1 kg de fruta. Os xaropes são utilizados em percentagens variáveis, preparam-se deixando ferver água com açúcar. As diferentes concentrações são as seguintes:

- . Solução a 30%, açúcar 450 gr por litro de água;
- . Solução a 40%, açúcar 650 gr. Por litro de água;
- . Solução a 50%, açúcar 800 gr. Por litro de água;

Para que a cor dos filtros não altere, regá-los com sumo de limão antes de os cobrir com o açúcar, ou então deitar sumo de limão no xarope. Os recipientes de frutos a congelar devem ficar uma hora no frigorífico antes de serem introduzidos no congelador. Os frutos devem ficar completamente cobertos de xarope.

| Produto | Validade |
|---|----------|
| Damascos | 8 meses |
| Ananás | 10 meses |
| Laranjas | |
| Cerejas | |
| Morangos | 12 meses |
| Melão | |
| Pêssegos | 8 meses |
| Pamplumossa | 12 meses |
| Sumos de citrinos | 10 meses |
| Ameixas | 12 meses |
| Uvas | |
| Framboesas, groselhas, mirtilos, amoras | 10 meses |

Pão

Pode conservar-se 2 meses. Descongelá-lo no forno a 50°C, acendendo-o após ai ter colocado o pão.

Manteiga e Queijo – Congelar a manteiga e o queijo as bocados para um consumo diário. A manteiga e o queijo duros conservam-se 8 meses os outros 4 meses. Devem descongelar-se no frigorífico.

DESCONGELAÇÃO DOS ALIMENTOS

Podem descongelar-se os alimentos de 5 formas distintas:

- Colocando-os várias horas no frigorífico
- Deixando-os descongelar suavemente á temperatura ambiente
- Em forno tradicional a baixa temperatura (40/50°C)
- No micro ondas
- Cozendo-os directamente

A descongelação no frigorífico é o método mais lento mas mais seguro.



Atenção:

Não voltar a congelar alimentos que descongelaram, mesmo parcialmente, sem terem sido previamente cozidos.

Aconselhamos não levar imediatamente á boca produtos saídos do congelador, como gelados ou cubos de gelo, eles estão ainda muito frios e podem provocar queimaduras devido ao frio.

Evitar tocar nos alimentos congelados com as mãos molhadas: podem ficar coladas.

Aconselhamos descongelar os alimentos apenas para uma utilização imediata.

DESCONGELAÇÃO DO CONGELADOR

O sistema de descongelação do aparelho é manual. Pode, de tempos a tempos, eliminar a camada de gelo que se vai formando com a ajuda da espátula ou outro instrumento de plástico.

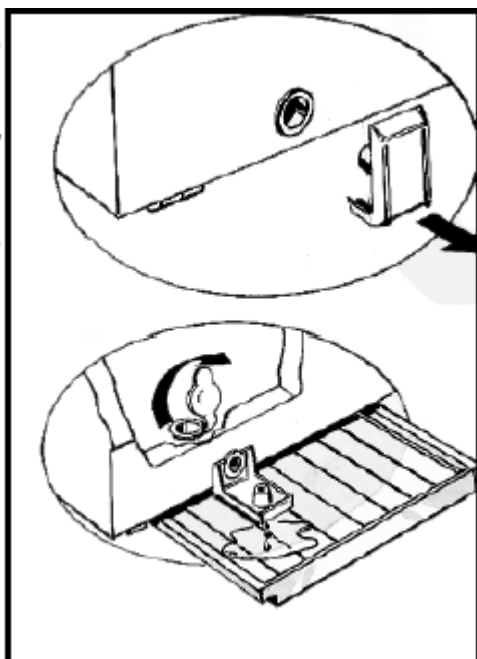


Atenção:

Jamais utiliza instrumentos metálicos ou aparelhos eléctricos para descongelar o aparelho (ventiladores, secadores de cabelo, dispositivos auxiliares de chama...).

A fim de permitir o correcto funcionamento do aparelho, é necessário de proceder à descongelação pelo menos uma vez por ano ou quando a camada de gelo lateral seja superior a 5-6 mm.

- 1- Escolher um período em que o congelador não esteja muito carregado.
- 2- Activar a super congelação 24 horas antes a fim de os alimentos congelados disponham da mais baixa temperatura possível.
- 3- Retire os alimentos, envolva-os e coloque no frigorífico ou num local bem fresco.
- 4- Desligue o congelador. Coloque um recipiente adaptado sob o aparelho. Certos modelos têm um prato de escoamento.
- 5- Retire o gelo com uma espátula de madeira ou plástico.
- 6- Retire a peça de escoamento e posicione conforme a figura. Lave com água morna e sabão. Nunca utilize pó abrasivo, esponja abrasiva ou produtos agressivos (álcool, diluentes...).
- 7- Limpe com água, seque cuidadosamente e deixa a tampa entreaberta alguns minutos.
- 8- Depois de ter repostos a tampa e o tabuleiro, volte a ligar o aparelho e active a super congelação. Volte a colocar os alimentos no congelador.
- 9- A descongelação deve ser efectuada de forma rápida para evitar que os alimentos descongelem ou que possa diminuir a sua duração de conservação.



5/ MANUTENÇÃO DO SEU APARELHO

LIMPEZA E MANUTENÇÃO



Atenção:

Antes de qualquer operação de manutenção, desligar o aparelho. Não puxar pelo fio mas desligar directamente na ficha.

Aconselhamos para uma melhor higiene e uma conservação dos alimentos em toda a segurança, limpar e desinfectar regularmente o vosso aparelho.

Retirar do aparelho todos os produtos que contem. Colocá-los em sacos isotérmicos ou embrulhá-los em papel de jornal e colocá-los num local fresco.

Limpar o interior e o exterior do vosso aparelho com bicarbonato de sódio dissolvido nem água (1 colher de sopa por 4 lts. de água) Não utilizar álcool nem pós abrasivos ou detergentes que possam danificar as superfícies.



Atenção:

Não utilizar jactos de vapor de alta pressão. O vapor quente pode danificar as superfícies e os circuitos eléctricos. Ficariam expostos a um risco de electrocussão.

Passar por água e secar com um pano.

Não esquecer, de tempos a tempos, de limpar o condensador que se encontra na parte de trás do aparelho (ver capítulo "Descrição do vosso aparelho). Utilizar um pincel seco ou ainda melhor um aspirador.

ILUMINAÇÃO INTERNA

Um interruptor de iluminação automático é incorporado nos aparelhos. Com a abertura da porta acende-se e extingue-se com o fecho da mesma.

A lâmpada incandescente está protegida por uma tampa transparente.

SUBSTITUIÇÃO DA LÂMPADA

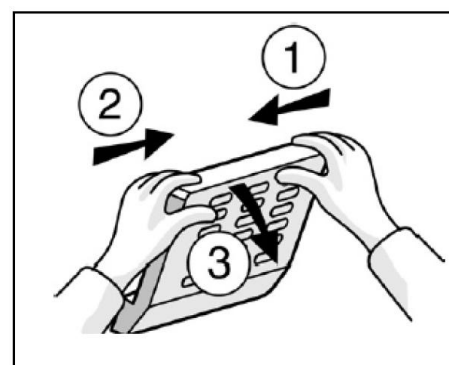


Atenção:

Desligue o seu aparelho antes de proceder à mudança da lâmpada.

Utilize exclusivamente lâmpadas do mesmo tipo máximo 15 W.

- 1- Desligue o aparelho ou o interruptor principal da instalação doméstica.
- 2- Retire a tampa de protecção da lâmpada seguindo as indicações e a figura abaixo, respeitando a ordem indicada.
- 3- Substitua a lâmpada por uma nova de potência máxima 15 W.
- 4- Volte e colocar a tampa.



Este aparelho cumpre com as directivas CEE 73/23, 93/68, 89/336, 96/57, 92/31, 94/62.

6/ ANOMALIAS DE FUNCIONAMENTO

Existem ruídos que fazem parte do normal funcionamento de um aparelho de frio:

- o gás refrigerante em circuito
- o compressor a dilatação ou contracção dos materiais

| Problema | Solução |
|--|---|
| Nenhuma lâmpada de controlo acende (verde) | Verificar a ficha e a tomada. Controlar a alimentação eléctrica. Controlar o fusível ou o disjuntor. |
| O aparelho funciona mas a luz verde está apagada | Avaria na luz verde. Contacte o serviço após venda para a respectiva substituição. |
| O congelador vibra e faz barulhos | Verifique que esteja bem nivelado e regule os pés. Verifique que não esteja a tocar na parede. Assegure-se que retirou todas as peças da embalagem. |
| O compressor funciona em permanência | Ver se tem alimentos quentes no congelador. Terá a porte ficado muito tempo aberta? O aparelho está colocado num, ambiente demasiado quente ou perto de uma fonte de calor? O termóstato está regulado numa posição correcta? Não terá premido inadvertidamente a super congelação? |
| O congelador arrefece demasiado ou de menos | Verifique a posição do termóstato e regule numa temperatura mais adequada. Verifique que a porta não tenha ficado aberta. |
| Formação excessiva de gelo nos bordos superiores | As peças de evacuação de água da descongelação estão posicionadas correctamente? A porta está fechada correctamente? A junta da porta está danificada ou deformada? (ver capítulo instalação) Retirou as 4 peças de transporte? (ver capítulo instalação) |
| A lâmpada não acende | Verifique e mude se necessário. Se o problema persistir, verifique que o aparelho esteja bem ligado. |
| A camada de gelo não é uniforme | É normal. |
| O compressor não arranca após uma mudança de temperatura | É normal; o compressor precisa de um certo tempo. |



Atenção:

O fabricante declina qualquer responsabilidade de danos provocados directa ou indirectamente por pessoas, objectos ou animais inobservados pelos conselhos referentes ao modo de emprego.

SERVIÇO PÓS-VENDA

Caso já tenha realizado as verificações indicadas e o problema persistir, **NÃO TENTE REPARAR** o seu aparelho. Contacte o serviço após venda.

As eventuais intervenções no vosso aparelho devem ser efectuadas por um profissional qualificado. Aquando da vossa chamada, mencionar a referência completa do aparelho (modelo, tipo, nº de série).

Estas informações estão na placa sinalética situada no interior do vosso aparelho ou no documento de garantia.

7/ SERVIÇO APÓS VENDA

INTERVENÇÕES

As eventuais intervenções no vosso aparelho devem ser efectuadas por um profissional qualificado. Aquando da vossa chamada, mencionar a referência completa do aparelho (modelo, tipo, nº de série).

Estas informações estão na placa sinalética situada no interior do vosso aparelho ou no documento de garantia.

PEÇAS DE ORIGEM



Aquando de uma intervenção de manutenção, pedir a utilização exclusiva de peças certificadas de origem.