

TERMOS DE GARANTIA

I - PRAZO DE GARANTIA

1. A Marcon Indústria Metalúrgica Ltda. dispõe de garantia do produto pelo prazo de **06 (seis) meses** (já inclusa a garantia legal referente aos primeiros noventa dias), contados a partir da data de aquisição pelo primeiro consumidor contra defeitos de projeto, fabricação, montagem e/ou em decorrência de vícios da qualidade do material.

2. A garantia do produto deverá ser manifestada mediante a exibição deste termo, bem como a correspondente **NOTA FISCAL**.

II - EXCLUDENTES DA GARANTIA

1. O presente termo exclui despesas de transporte, frete, seguro, que constituem ônus sobre a responsabilidade do consumidor, e notadamente:

- a) as peças que se desgastam naturalmente com o seu uso regular, manômetro, gaxetas, anéis o-rings, rodas e óleo;
- b) os danos às partes externas do produto (gabinete, painel, etc.) inclusive peças e acessórios sujeitos a danos causados por maus tratos;
- c) os manuseios inadequados e indevidos à finalidade a que se destina o produto e/ou contrariar as recomendações contidas no Manual de Instrução;

III - INVALIDADE DA GARANTIA

1. A garantia ficará automaticamente invalidada nos casos de:

- a) não apresentação da Nota Fiscal de venda, ou documento fiscal equivalente com o Certificado de Garantia;
- b) quaisquer alterações nas características e funcionalidades originais do produto (manutenção, pintura e soldas por sua conta e risco);
- c) remoção, adulteração e/ou alteração do número de série do produto;
- d) ligação do produto na rede elétrica fora dos padrões especificados;
- e) dano (quebra) por acidente e/ou agente da natureza (raio, enchente, maresia, etc.);

IV - LOCAL PARA UTILIZAÇÃO DA GARANTIA

1. Para usufruir desta garantia adicional, o consumidor deverá utilizar-se de um dos postos de Assistência Técnica Autorizada Marcon, dentre aqueles que constem na relação que acompanha o produto.

2. Esta Garantia é válida em todo território da República Federativa do Brasil.

3. O transporte do produto ao posto de serviço autorizado é de responsabilidade do consumidor.

ATENÇÃO

Este termo de Garantia só tem validade, quando acompanhado da **NOTA FISCAL correspondente. Conserve-os em seu poder**

Rua: Coelho Neto nº 48 - Fone: (14) 3401-2425

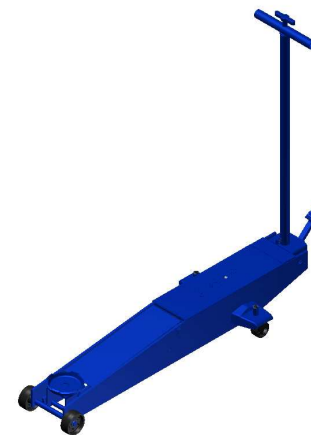
Fax: (14) 3422-3544 CEP: 17510-013 - Marília-SP.

TIL MARCON

<http://www.marcon.ind.br>



MANUAL DE INSTRUÇÕES MJH-3T E MJH-3TP



Nº SÉRIE: (cole a etiqueta)
DE FABRICAÇÃO:

CAMPO A SER PREENCHIDO PELO DISTRIBUIDOR:

REVENDEDOR:

CIDADE:

N.F. Nº:

DATA: / /

Assinatura do revendedor

PREZADO CLIENTE

- Leia atentamente todas as instruções contidas neste manual.
- Oriente a todos os usuários do produto sobre as melhores condições, formas e cuidados na sua utilização, garantindo assim, maior tempo de vida útil do equipamento.
- O Macaco Jacaré Marcon já sai de fábrica em perfeitas condições de uso. A principal função do equipamento, que é desenvolvido com tecnologia Marcon, é de elevação de veículos.
- Os produtos saem de fábrica com a quantidade de óleo correta para seu perfeito funcionamento não podendo ser alterada, e sempre que precisar trocar o óleo observe a quantidade correta especificada na lista de peças das bombas hidráulicas.
- O excesso de peso pode danificar o equipamento ocasionando acidentes e perda da garantia.

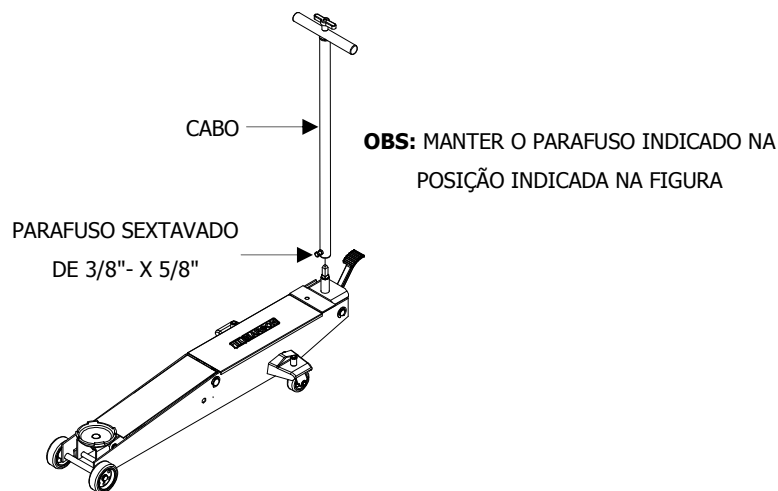
ATENÇÃO

Jamais ultrapasse a capacidade de carga especificada no produto: 3000 kg

Devido ao programa de melhoria contínua da empresa, as especificações e os produtos presentes neste manual poderão sofrer alterações sem aviso prévio. As figuras contidas neste manual têm caráter meramente ilustrativo.

MONTAGEM DO CABO

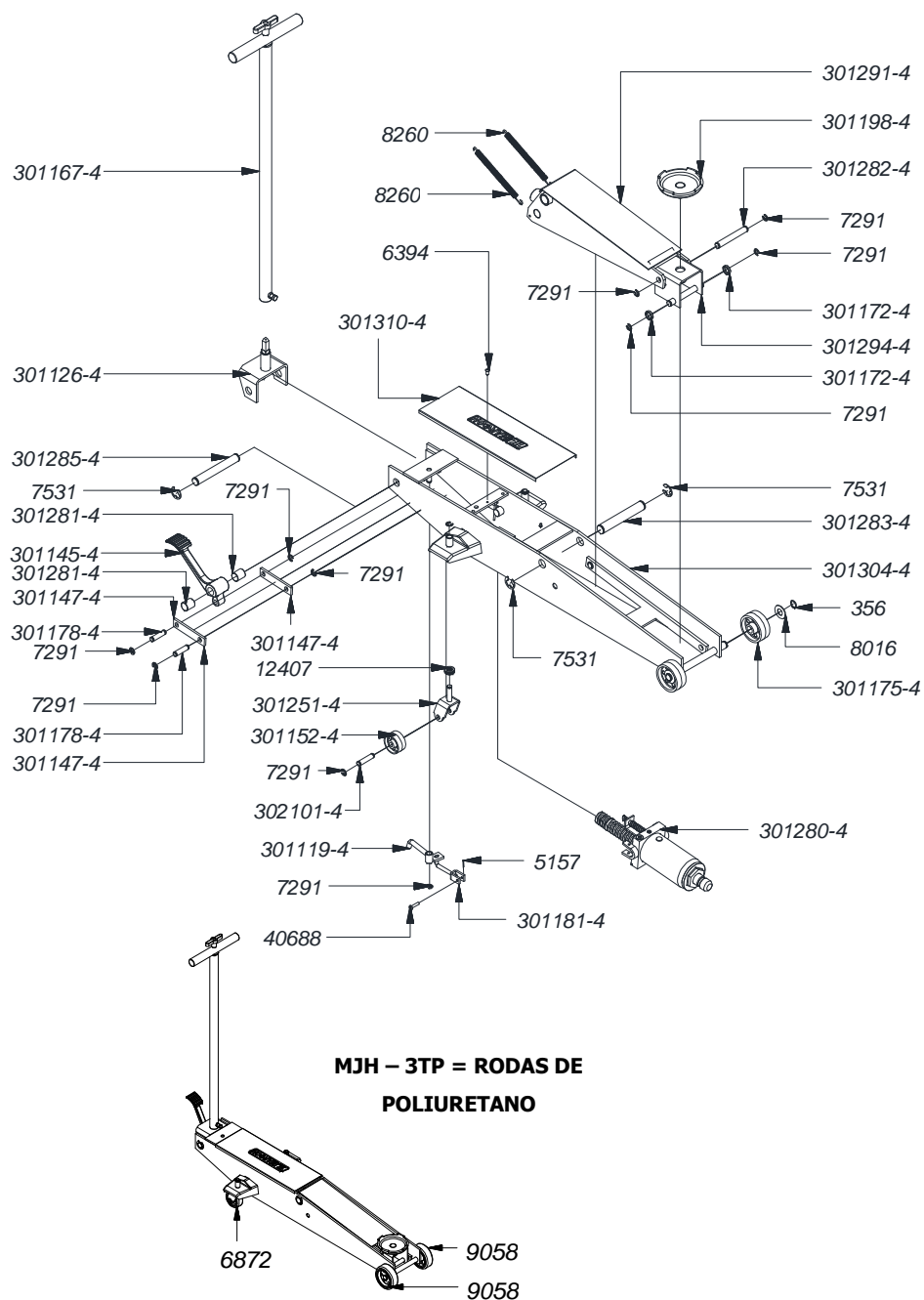
- Encaixe o cabo no local indicado e parafuse o parafuso indicado na figura abaixo.



LISTA DO ESQUEMA DE MONTAGEM MJH-3 T

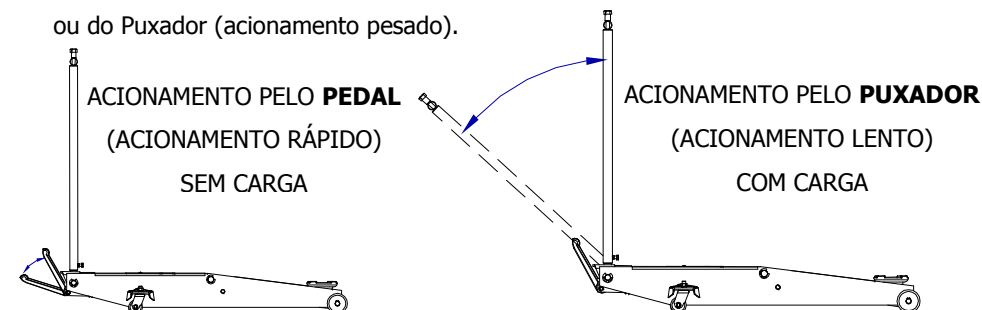
CÓDIGO	NOME DA PEÇA	QT
356	ANEL DE RETENÇÃO PARA EIXOS DIN 471 - E19	2
5157	CUPILHA DE AÇO ZINCADA 1/16" x 3/4"	1
6394	PARAFUSO MAQ. FENDA CABEÇA REDONDA ZINCADA 1/4" X 1/2"	1
6872	RODA RM-47 (POLIURETANO)	2
7291	ANEL DE RETENÇÃO PARA EIXOS DIN 6799 - RS 10	17
7531	ANEL DE RETENÇÃO PARA EIXOS DIN 6799 - RS 19	4
8016	ARRUELA LISA ZINCADA - 3/4" (1KG-60)	2
8260	MOLA DE TRAÇÃO (N°01)	2
9058	RODA R 414 P - 4 1/4" MC (POLIURETANO)	2
12407	ROLAMENTO AXIAL 51102 Ø28 x 9	2
40688	REBITE AÇO 1045 POLIDO 1/4" X 31,04 COM FURO 2MM	1
301119-4	MONTAGEM DA ALAVANCA DE DESARME MJH-2 T	1
301126-4	MONTAGEM DO SUPORTE DO PEDAL MJH-2 T	1
301145-4	PEDAL DE ACIONAMENTO MJH-2 T	1
301147-4	ACIONADOR HIDRÁULICO MJH-2 T	2
301152-4	RODA 2 1/4" x 31 MJH-2 T	2
301167-4	MONTAGEM DO CABO MJH-2 T	1
301172-4	BUCHA ESPASSADORA BRAÇO E PLATÔ MJH-2 T	2
301175-4	RODA FIXA 3 1/4" x 35 MJH-2 T	2
301178-4	PINO ACIONADOR E PEDAL MJH-2 T	2
301181-4	PERFIL EM "U" MJH-2 T	1
301198-4	MONTAGEM DO PLATÔ E PINO MJH-2 C	1
301251-4	MONTAGEM DA RODA MENOR MJH-2 C	2
301280-4	MONTAGEM HIDRÁULICO MJH-3 T	1
301281-4	BUCHA ESPAS. DO PEDAL MJH-3 T	2
301282-4	PINO ARTICULAÇÃO E PLATÔ MJH-3 T	1
301283-4	PINO CORPO E ARTICULADOR MJH-3 T	1
301285-4	PINO CORPO E PEDAL MJH-3 T	1
301291-4	MONTAGEM DA TORRE MJH-3 T	1
301294-4	MONTAGEM DO APOIO DO PLATÔ MJH-3 T	1
301304-4	MONTAGEM DO CORPO MJH-3 T	1
301310-4	FECHAMENTO SUPERIOR MJH-3 T	1
302101-4	PINO TRAVA DO HIDRÁULICO MGH-500 F	4

ESQUEMA DE MONTAGEM MJH-3 T

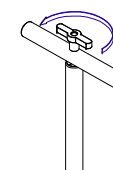


FUNCIONAMENTO MJH-3 T

- O funcionamento é feito por meio de acionamento manual do Pedal (acionamento leve) ou do Puxador (acionamento pesado).



- Para retornar o articulador gire o manípulo no sentido anti-horário.



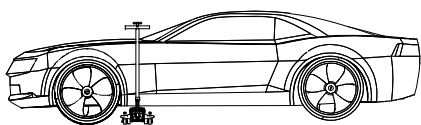
RETIRANDO AR DO CONJUNTO HIDRÁULICO

- Retire a tampa de óleo com o auxílio de um objeto pontiagudo, com cuidado para não danificar a tampa.
- Mantenha o manípulo aberto forçando-o no sentido horário.
- Acione o sistema hidráulico bombeando o cabo dez vezes.
- Solte o manípulo para que o mesmo volte na posição de início e acione o cabo mais dez vezes com a tampa de óleo ainda aberta. Se o pistão for acionado, feche a tampa de óleo e o processo estará concluído. Caso não tenha tido sucesso, repita a operação até que todo o ar presente no sistema hidráulico tenha sido removido.

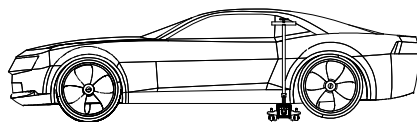


POSICIONAMENTO

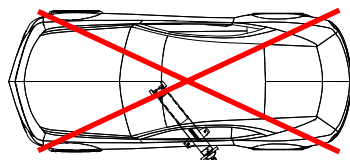
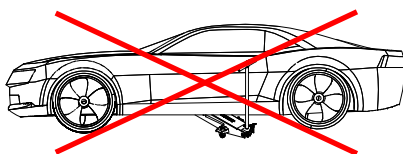
- Posicione o macaco jacaré o mais próximo possível da roda que vai ser retirada.



RODA DIANTEIRA A
SER RETIRADA

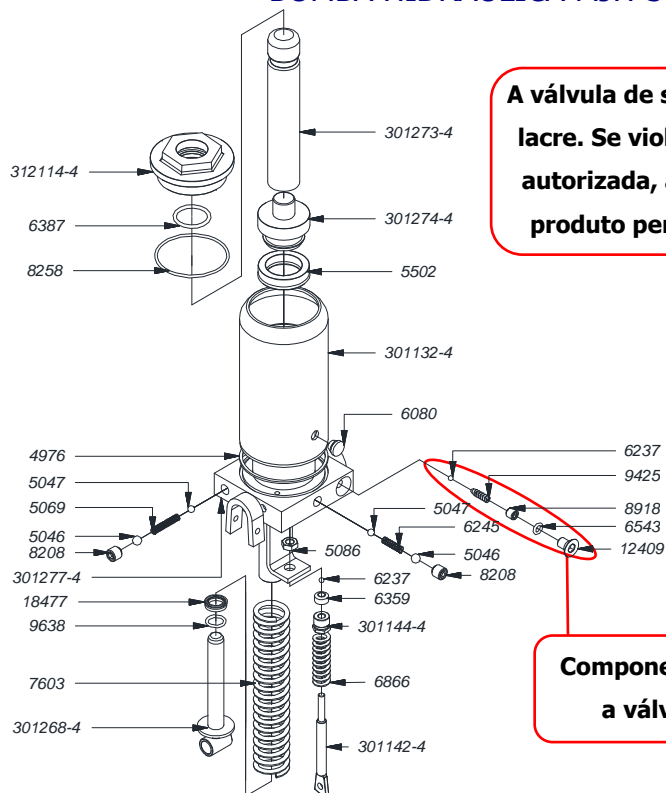


RODA TRASEIRA A
SER RETIRADA



NUNCA POSICIONE O MACACO
JACARÉ NO CENTRO DO CARRO

BOMBA HIDRAULICA MJH-3 T



A válvula de segurança possui um lacre. Se violado por pessoa não autorizada, automaticamente o produto perderá sua garantia.

Componentes que constituem a válvula de segurança

LISTA DE PEÇAS BOMBA HIDRÁULICA MJH-3 T

CÓDIGO	NOME DA PEÇA	QT
4976	ARRUELA DE BORRACHA Ø89 x 2 x 3	1
5046	ESFERA DE AÇO Ø3/8"	2
5047	ESFERA DE AÇO Ø7	2
5069	MOLA DE COMPRESSÃO (Nº05)	1
5086	PORCA SEXTAVADA ZINCADO 3/8" UNC CH 9/16"	1
5502	GAXETA 3183 (3115) 3120 1437 500 B (95)	1
6080	TAMPA DE ÓLEO SHULER REF. 014 - A Ø16 x 11	1
6237	ESFERA DE AÇO Ø5	2
6245	MOLA DE COMPRESSÃO (Nº04)	1
6359	RETENTOR (S-3053) Ø14 x 6,6 x 8,3	1
6387	ANEL O' RING (P 2-218) esp. 3,53 x Ø31,34	1
6543	ANEL O' RING (P 2-109) esp. 2,62 x Ø7,59	1
6866	MOLA DE COMPRESSÃO (Nº03)	1
7603	MOLA DE COMPRESSÃO (Nº02)	1
8208	PARAFUSO ALLEN SEM CABEÇA 1/2 X 1/2-13 F	2
8258	ANEL O' RING (P 2-148) esp. 2,62 x Ø69,52	1
8918	PARAFUSO AÇO ALLEN SEM CABEÇA M10 X 10	1
9425	MOLA DE COMPRESSÃO (Nº30)	1
9638	ANEL O' RING (P 2-114) esp. 2,62 x Ø15,54	1
12409	PARAFUSO ALLEN CABEÇA CHATA M10 X 16	1
15461	ÓLEO HIDRÁULICO 46	0,5 L
18477	GAXETA 1847	1
301132-4	DEPÓSITO DE ÓLEO MJH-2 T	1
301142-4	VARÃO DA VÁLVULA MJH-2 T	1
301144-4	FIXADOR DO INJETOR MJH-2 T	1
301268-4	PRÉ-MONTAGEM DO INJETOR MJH-2 T	1
301273-4	PISTÃO MJH-3 T	1
301274-4	GUIA MJH-3 T	1
301277-4	PRÉ-MONTAGEM HIDRÁULICO MJH-3 T	1
312114-4	TAMPA DO DEPÓSITO 4302	1