

# HILTI

**VC 20-U**

**VC 40-U**

**VC 40-UE**

**English**

**en**

**Français**

**fr**

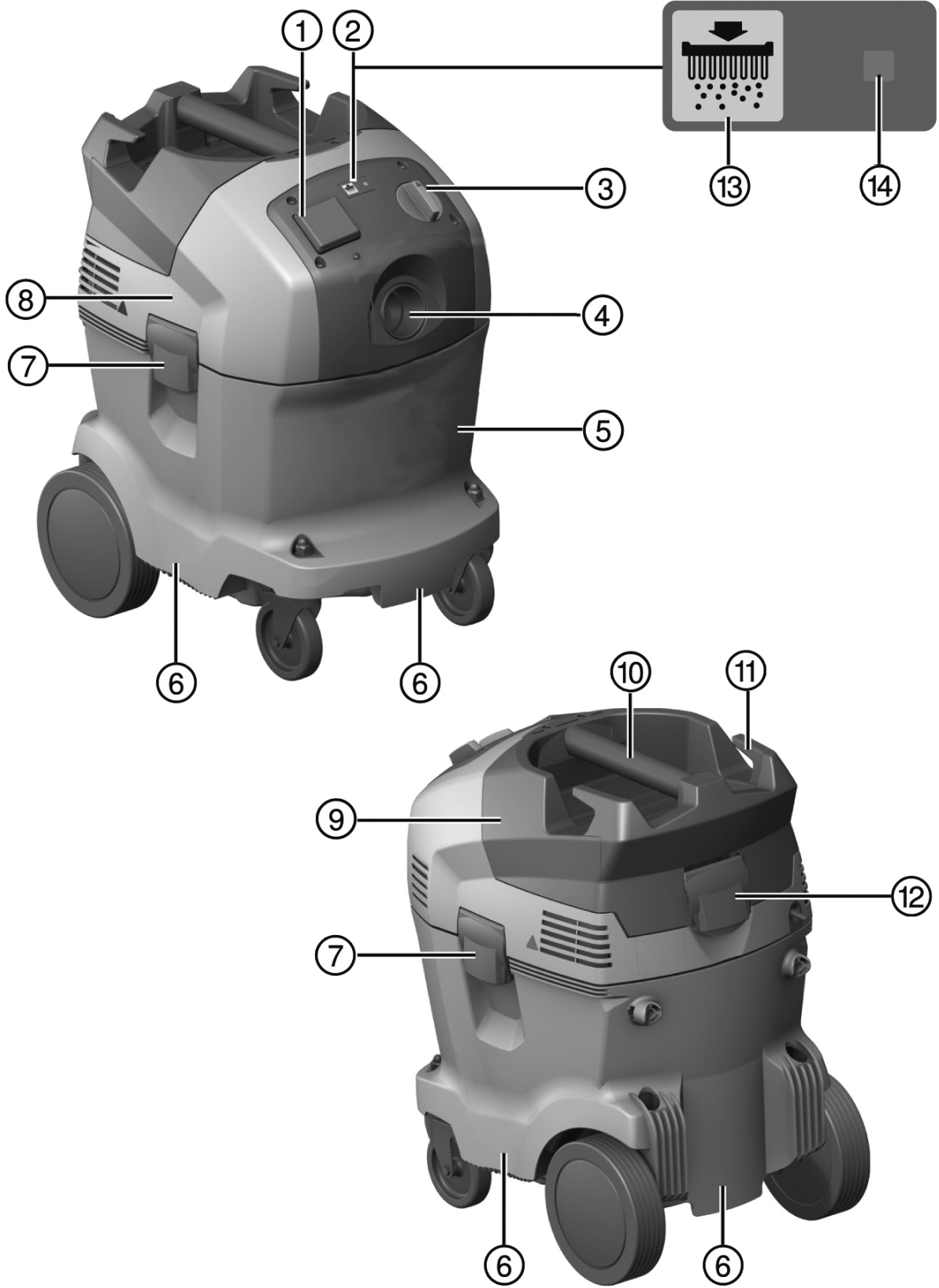
**Español**

**es**

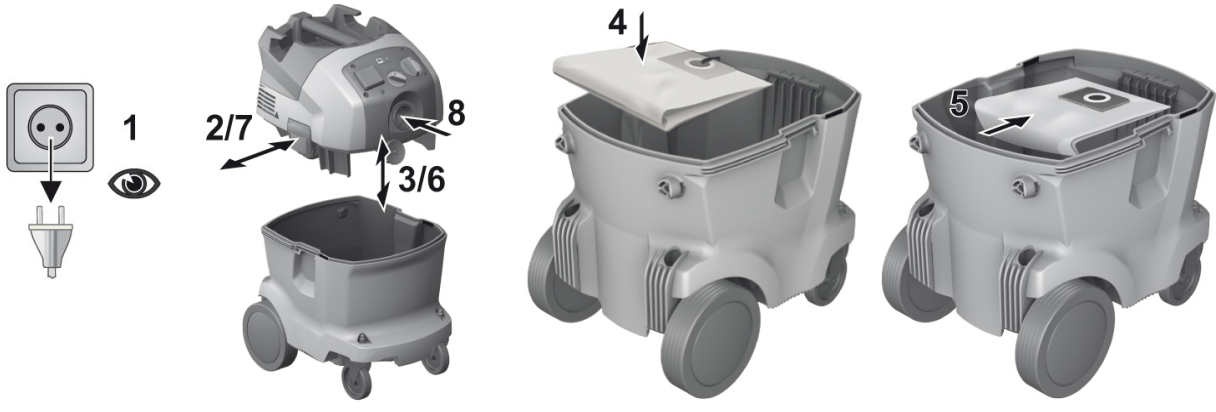
**Português**

**pt**





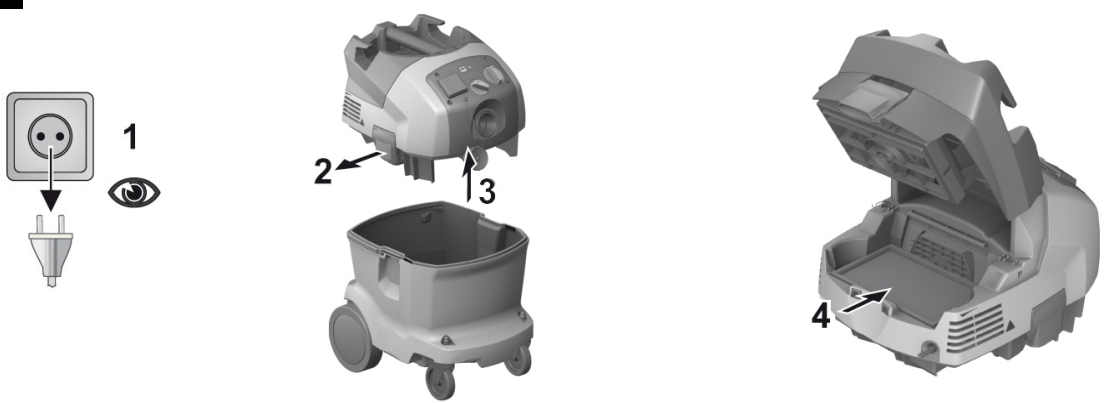
2



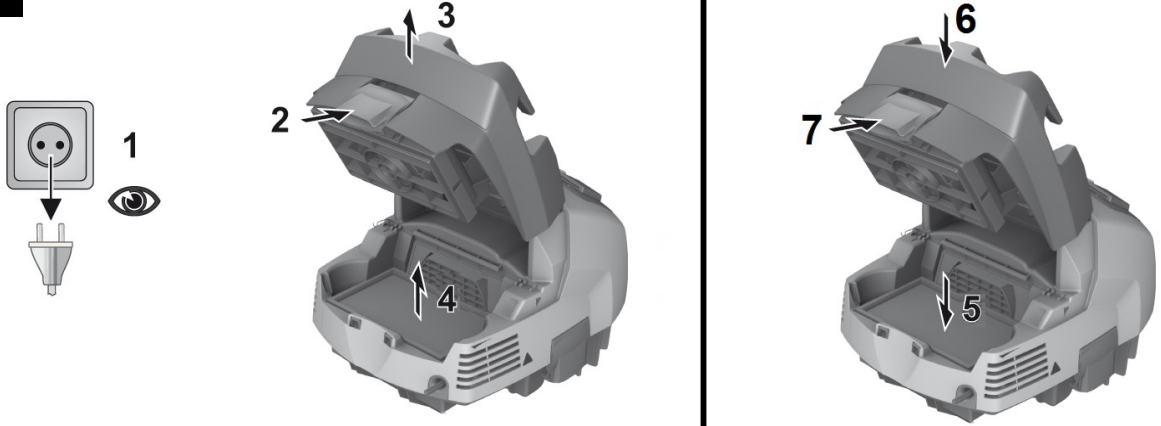
3



4



5





## 1 Indicações sobre a documentação

### 1.1 Convenções

#### 1.1.1 Sinais de aviso

São utilizados os seguintes sinais de aviso:

	Perigo geral
	Perigo: Superfície quente



#### 1.1.2 Sinais de proibição

São utilizados os seguintes sinais de proibição:

	É proibido o transporte por grua
---	----------------------------------

#### 1.1.3 Símbolos

São utilizados os seguintes símbolos:

	Leia o manual de instruções antes da utilização
	Instruções de utilização e outras informações úteis

#### 1.1.4 Realces tipográficos

As seguintes características tipográficas são utilizadas nesta documentação técnica:

<b>1</b>	Estes números referem-se a figuras.
<b>1</b>	A numeração nas imagens reproduz uma sequência dos passos de trabalho e pode diferir da numeração no texto.

### 1.2 Na ferramenta

### 1.3 Manual de instruções

- ▶ **Antes da colocação em funcionamento, leia atentamente o manual de instruções.**
- ▶ **Guarde o manual de instruções sempre junto do aparelho.**
- ▶ **Entregue o aparelho a outras pessoas apenas em conjunto com o manual de instruções.**

Reservado o direito a alterações e erros.

### 1.4 Dados informativos sobre o produto

Designação e número de série constam na placa de características.

- ▶ Anote estes dados na tabela seguinte e faça referência a estas indicações sempre que entrar em contacto com o nosso representante ou posto de serviço de atendimento aos clientes.

#### Dados do produto

Tipo:	
Geração:	02
N.º de série:	

## 2 Segurança

### 2.1 Advertências

#### Função das advertências

As advertências alertam para perigos durante a utilização do produto.

#### Descrição das indicações de perigo utilizadas



#### **PERIGO**

Indica perigo iminente que pode originar acidentes pessoais graves ou até mesmo fatais.



#### **AVISO**

Indica uma situação potencialmente perigosa que pode causar graves ferimentos pessoais, até mesmo fatais.



#### **CUIDADO**

Indica uma situação potencialmente perigosa que pode originar ferimentos ligeiros ou danos materiais.

### 2.2 Normas de segurança

#### 2.2.1 Normas de segurança importantes

**AVISO! LEIA TODAS AS INSTRUÇÕES.** O não cumprimento das instruções mencionadas a seguir pode resultar em choque eléctrico, incêndio e/ou ferimentos graves. **GUARDE BEM ESTAS INSTRUÇÕES.**

#### 2.2.2 Normas gerais de segurança

Além das indicações de segurança mencionadas em cada capítulo deste manual de instruções, deve observar sempre os pontos a seguir indicados.

- ▶ **Leia todas as indicações!** A inobservância das seguintes indicações pode resultar em choque eléctrico, incêndio e/ou ferimentos pessoais.
- ▶ **Em caso de utilização do aparelho em conjunto com uma ferramenta eléctrica, leia previamente o manual de instruções da ferramenta eléctrica e tenha todas as indicações em atenção.**
- ▶ **Não é permitida a modificação ou manipulação do aparelho.**
- ▶ **Utilize o aparelho correcto. Não utilize o aparelho para fins para os quais não foi concebido, e apenas se estiver completamente operacional.**
- ▶ **Antes da realização de trabalhos com o aparelho, informe-se sobre o seu manuseamento, os perigos eventualmente decorrentes do material e a eliminação do material aspirado.**
- ▶ **Considere as influências ambientais. Não utilize o aparelho onde exista risco de incêndio ou de explosão.**
- ▶ **O aparelho só pode ser utilizado por pessoas que estão familiarizados com o mesmo, instruídas quanto à utilização segura do mesmo e perceberem os perigos daí resultantes. O aparelho não foi concebido para ser utilizado por crianças.**
- ▶ **Guarde os aparelhos não utilizados num local seguro. Aparelhos que não estejam a ser utilizados, devem ser guardados num local seco, alto ou fechado, fora do alcance das crianças.**

#### 2.2.3 Segurança física

- ▶ **Esteja atento ao que está a fazer e tenha prudência ao trabalhar com o produto. Não utilize o aspirador se estiver cansado ou sob influência de drogas, álcool**

ou medicamentos. Um momento de falta de atenção na utilização do aparelho pode originar ferimentos graves.

- ▶ **O utilizador e restantes pessoas que se encontrem na proximidade do aparelho devem usar óculos de protecção, capacete de segurança, protecção auricular, luvas de protecção e máscara de protecção respiratória durante a utilização e manutenção do aparelho.**
- ▶ **Accione os travões das rodas para um posicionamento seguro do aspirador.** Com os travões das rodas desbloqueados, o aspirador pode entrar em movimentos descontrolados.
- ▶ **Se poderem ser montados sistemas de aspiração e de recolha de pó, assegure-se de que estes estão ligados e são utilizados correctamente.** A utilização de um sistema de aspiração de pó pode reduzir os perigos relacionados com a exposição ao mesmo.

#### 2.2.4 Utilização e manutenção do aparelho

- ▶ **Nunca deixe a ferramenta abandonada (sem qualquer supervisão).**
- ▶ **Não desactive a limpeza do filtro durante a aspiração de pós nocivos, nomeadamente, na utilização com ferramentas eléctricas geradoras de pó.**
- ▶ **Proteja o aparelho contra congelação.**
- ▶ **Limpe o dispositivo de regulação do nível da água periodicamente com uma escova segundo as instruções e examine-o quanto a indícios de danos.**
- ▶ **Ao colocar a cabeça de aspiração, certifique-se de que não se magoa e não danifica o cabo de rede.** Existe risco de ferimentos e danos.
- ▶ **Verifique a ferramenta e os acessórios quanto a eventuais danos. Todos os dispositivos de segurança ou quaisquer elementos ligeiramente danificados deverão ser verificados quanto ao seu correcto funcionamento antes da utilização. Certifique-se de que todas as peças móveis estão perfeitamente operacionais, sem encravar e sem avarias. Todas as peças devem estar correctamente encaixadas e preencher todos os requisitos de segurança.**
- ▶ **A sua ferramenta eléctrica só deve ser reparada por pessoal qualificado e só devem ser utilizadas peças sobresselentes originais.** Isto assegurará que a segurança da ferramenta se mantenha.
- ▶ **Quando não estiver a utilizar o aparelho (durante os intervalos de trabalho), antes da conservação e manutenção e antes de substituir acessórios ou o filtro, retire a ficha de rede da tomada.** Esta medida preventiva evita o accionamento acidental do aparelho.
- ▶ **Nunca transporte o aparelho puxando pelo cabo de rede. Não passe com o aspirador por cima do cabo de rede.**
- ▶ **Não transporte o aparelho por meio de grua.**

#### 2.2.5 Segurança eléctrica

- ▶ **A ficha de ligação do aparelho deve ajustar-se à tomada. A ficha não deve ser modificada de modo algum. Não utilize quaisquer fichas de adaptação com aparelhos com ligação à terra.** Fichas originais (não modificadas) e tomadas adequadas reduzem o risco de choque eléctrico.
- ▶ **Ligue a ficha de rede a uma tomada adequada com ligação à terra, correctamente instalada e em conformidade com todas as disposições locais. Se estiver com dúvidas sobre se a tomada está protegida com fio terra, mande verificá-la por um electricista especializado qualificado.**

- ▶ **Evite o contacto do corpo com superfícies ligadas à terra, como, por exemplo, canos, radiadores, fogões e frigoríficos.** Existe um risco elevado de choque eléctrico se o corpo estiver com ligação à terra.
- ▶ **O aparelho não deve ser exposto a chuva nem humidade.** A infiltração de água no aparelho eléctrico aumenta o risco de choques eléctricos.
- ▶ **Certifique-se de que o cabo de rede não está mergulhado numa poça.**
- ▶ **Verifique o cabo de ligação do aparelho regularmente e se estiver danificado, mande-o substituir num Posto de Serviço de Atendimento aos Clientes Hilti. Verifique as extensões de cabo regularmente. Se estiverem danificadas, deverão ser substituídas.**
- ▶ **Se danificar o cabo de ligação à rede e/ou a extensão enquanto trabalha, não lhes toque. Retire a ficha de rede da tomada.** Cabos de ligação à rede e extensões danificados representam um risco de choque eléctrico.
- ▶ O cabo de ligação à rede deve apenas ser substituído pelo tipo estabelecido no manual de instruções.
- ▶ **Não use o cabo para transportar, arrastar ou desligar o aparelho da tomada. Mantenha o cabo afastado de calor, óleo, arestas vivas ou partes em movimento do aparelho.** Cabos danificados ou emaranhados aumentam o risco de choque eléctrico.
- ▶ **Quando operar um aparelho eléctrico ao ar livre, utilize apenas cabos de extensão próprios para utilização no exterior.** A utilização de cabos de extensão próprios para exterior reduz o risco de choque eléctrico.
- ▶ **Em caso de falha eléctrica desligue o aparelho e retire a ficha de rede.**
- ▶ **Utilize a tomada embutida no aparelho apenas para os fins estabelecidos no manual de instruções.**
- ▶ **Nunca utilize o carregador se este estiver sujo ou molhado.** Humidade ou sujidade na superfície da ferramenta dificultam o seu manuseio e, sob condições desfavoráveis, podem causar choques eléctricos. **Por conseguinte, se trabalha materiais condutores com frequência, recomendamos que mande verificar periodicamente a sua ferramenta por um Centro de Assistência Técnica Hilti.**

### 2.2.6 Local de trabalho

- ▶ **Assegure-se de que o local está bem iluminado.**
- ▶ **Assegure-se de que o local de trabalho está bem ventilado.** Áreas de trabalho mal ventiladas podem suscitar problemas de saúde devido à inalação de pó.
- ▶ **Mantenha o seu local de trabalho arrumado. Mantenha o local de trabalho livre de quaisquer objectos que possam provocar ferimentos.** O desleixo no local de trabalho pode causar acidentes.
- ▶ **Não opere com o aparelho em ambientes explosivos ou na proximidade de líquidos ou gases inflamáveis.** Ferramentas eléctricas produzem faíscas que podem provocar a ignição de pó e vapores.
- ▶ **Proceda com especial cuidado se efectuar trabalhos em cima de escadas.**

### 2.2.7 Material aspirado

- ▶ **Pós perigosos para a saúde, inflamáveis e/ou explosivos não podem ser aspirados (pó de magnésio e alumínio, etc.). Materiais, com uma temperatura superior a 60 °C, não podem ser aspirados (por ex., cigarros ardentes, cinzas quentes).**
- ▶ **Não podem ser aspirados líquidos inflamáveis, explosivos ou cáusticos (líquidos de refrigeração e lubrificantes, gasolina, solventes, ácidos (pH < 5), lixívia (pH > 12,5), etc.).**
- ▶ **Em caso de saída de espuma ou líquidos, desligar imediatamente o aparelho.**

- ▶ Use luvas de protecção ao aspirar materiais quentes até, no máximo, 60 °C.
- ▶ Use vestuário de protecção e evite o contacto com a pele ao trabalhar com lama mineral resultante de perfuração (pH > 9, cáustico).
- ▶ Evite o contacto com líquidos alcalinos ou ácidos. No caso de contacto accidental, enxagúe imediatamente com água. Em caso de contacto do líquido com os olhos, lave-os abundantemente com água e procure auxílio médico.

### 3 Descrição

#### 3.1 Vista geral do produto 1

- |                                |  |
|--------------------------------|--|
| ① Tomada embutida no aparelho  | ⑩ Punho  |
| ② Limpeza automática do filtro | ⑪ Gancho para cabo                                   |
| ③ Interruptor do aparelho      | ⑫ Linguete de segurança para tampa do filtro         |
| ④ Bocal da mangueira           | ⑬ Tecla "LIGAR/DESLIGAR Limpeza do filtro"           |
| ⑤ Contentor                    | ⑭ Indicação de estado "Limpeza automática do filtro" |
| ⑥ Cavidade do punho            |  |
| ⑦ Linguetes de segurança       |  |
| ⑧ Cabeça de aspiração          |  |
| ⑨ Tampa do filtro              |  |

#### 3.2 Utilização correcta

Os produtos aqui descritos são aspiradores industriais para o uso industrial. Adequame-se para aplicações a seco e a húmido.

Os produtos **Hilti** foram concebidos para uso profissional e só devem ser utilizados, mantidos e reparados por pessoal autorizado e devidamente credenciado. O produto e seu equipamento auxiliar podem representar perigo se usados incorrectamente por pessoas não qualificadas ou se usados para fins diferentes daqueles para os quais foram concebidos.

Não é permitido aspirar pessoas e animais com este produto. O aparelho não pode ser utilizado mergulhado.

- ▶ Antes da realização de trabalhos com o produto, informe-se sobre o manuseamento, os perigos decorrentes do material e a eliminação segura do material.
- ▶ Não utilize o produto para serviços contínuos permanentes, em linhas automáticas ou semiautomáticas.
- ▶ Utilize apenas acessórios e ferramentas originais da **Hilti**, de forma a evitar ferimentos.
- ▶ Utilize uma mangueira de aspiração antiestática de modo a evitar efeitos electrostáticos.
- ▶ Não aspire objectos que possam provocar ferimentos através do saco colector do pó (por exemplo, materiais pontiagudos ou com arestas vivas).
- ▶ Não utilize o produto em substituição de uma escada.

Este produto adequa-se para as seguintes aplicações de âmbito profissional:

- Aspiração de grandes quantidades de pó com brocas diamantadas, cortadoras, martelos perfuradores e coroas de perfuração a seco **Hilti**.
- Aspiração de lama mineral com coroas diamantadas de perfuração **Hilti** ou serras diamantadas **Hilti** e material de aspiração líquido até uma temperatura < 60 °C (140 °F).
- Aspiração de óleo e meios líquidos até uma temperatura < 60 °C (140 °F).
- Limpeza a húmido e a seco de paredes e pavimentos



### 3.3 Possível uso incorrecto

- Não deve utilizar o aspirador industrial em posição horizontal.
- O aspirador industrial não pode ser utilizado para aspirar substâncias explosivas, substâncias incandescentes, ardentes ou inflamáveis e pós agressivos (por exemplo, pó de magnésio / alumínio) (Excepção: aparas de madeira).
- O aspirador industrial não pode ser utilizado para aspirar líquidos inflamáveis (por exemplo, gasolina, solventes, ácidos, líquidos de refrigeração e lubrificantes, etc.).
- Materiais nocivos para a saúde (p. ex., amianto) não podem ser processados.

### 3.4 Incluído no fornecimento

Aspirador a húmido / a seco inclusive elemento filtrante, mangueira de aspiração com luva giratória (no aspirador) e luva da ferramenta, saco colector do pó (de plástico) PE VC 20/40, manual de instruções.



#### Nota

Para uma operação segura, utilize apenas peças sobresselentes e consumíveis originais. Poderá encontrar peças sobresselentes, consumíveis e acessórios para o seu produto no seu Centro de Assistência **Hilti** ou em: [www.hilti.com](http://www.hilti.com)

### 3.5 Limpeza automática do filtro

O aspirador dispõe de uma limpeza automática do filtro para retirar o máximo possível do pó aderente ao elemento filtrante.

A limpeza do filtro pode ser desligada e novamente ligada se premir a tecla "LIGAR/DESLIGAR Limpeza automática do filtro".

Estado	Significado
LED acende.	• Limpeza do filtro está ativada.
LED não acende.	• Limpeza do filtro está desativada.

A cada arranque do aspirador, a limpeza do filtro é automaticamente ativada.

O elemento filtrante é limpo automaticamente graças a uma golpada de ar (ruído de batimento).



#### Nota

Em aplicações do sistema (sobretudo ao lixar, cortar e abrir roços) ou ao aspirar quantidades maiores de pó, a limpeza do filtro deve estar ativa para permitir uma potência de sucção continuamente elevada.

A limpeza do filtro só funciona com a mangueira de aspiração ligada.

### 3.6 Instruções

#### Acessórios e os seus tipos de aplicação

Acessórios	Tipo de aplicação
Saco colector do pó (de plástico) PE VC 20 (203854)	aplicações minerais, a húmido e a seco
Saco colector do pó (de plástico) PE VC 40 (203852)	aplicações minerais, a húmido e a seco
Saco colector do pó (de papel) VC 20 (203858)	aplicações em madeira

<b>Acessórios</b>	<b>Tipo de aplicação</b>
Saco colector do pó (de papel) VC 40 (203856)	aplicações em madeira
Filtro VC 20/40 seco (2121386)	a seco
Filtro VC 20/40 universal (2121387)	universal, a húmido e a seco
Filtro VC 20/40 performance (2121388)	aplicações intensivas, a húmido e a seco
Mangueira de aspiração 27 x 3,5 m AS	a húmido e a seco
Mangueira de aspiração 36 mm	sobretudo a húmido, nenhuma aplicação relacionada com pó
Mangueira de aspiração 36 x 5 m AS	a húmido e a seco

## 4 Características técnicas



### Nota

Em caso alimentação por um gerador ou transformador, a respectiva potência de saída mínima deverá corresponder ao dobro da potência nominal indicada na placa de características do aparelho. A tensão em carga do transformador ou gerador deverá encontrar-se sempre entre +5% e -15% da tensão nominal.

As indicações são válidas para uma tensão nominal de 120 V. As indicações podem variar no caso de tensões diferentes e de versões apenas disponíveis em alguns países. Verifique sempre a tensão nominal, frequência e a potência ou a corrente nominais na placa de características.

		<b>VC 20-U</b>	<b>VC 40-U</b>	<b>VC 40-UE</b>
<b>Frequência da rede</b>		60 Hz	60 Hz	60 Hz
<b>Peso</b>		28,4 lb (12,9 kg)	32,2 lb (14,6 kg)	32,2 lb (14,6 kg)
<b>Medida</b>		19,9 in x 15,0 in x 19,7 in (505 mm x 380 mm x 500 mm)	19,9 in x 15,0 in x 24,0 in (505 mm x 380 mm x 610 mm)	19,9 in x 15,0 in x 24,0 in (505 mm x 380 mm x 610 mm)
<b>Ligação à rede (tipo)</b>		SJTW 3/16 AWG	SJTW 3/16 AWG	SJTOW 3/12 AWG
<b>Fluxo volumétrico máximo (ar)</b>	<b>1200 W</b>	16 liq. gal <sub>US</sub> /s (61 ℓ/s)	16 liq. gal <sub>US</sub> /s (61 ℓ/s)	16 liq. gal <sub>US</sub> /s (61 ℓ/s)
<b>Vácuo máximo</b>	<b>1200 W</b>	3 psi (23 kPa)	3 psi (23 kPa)	3 psi (23 kPa)
<b>Volume do contentor</b>		6 liq. gal <sub>US</sub> (21 ℓ)	10 liq. gal <sub>US</sub> (36 ℓ)	10 liq. gal <sub>US</sub> (36 ℓ)
<b>Volume útil de pó</b>		51 lb (23 kg)	88 lb (40 kg)	88 lb (40 kg)
<b>Volume útil de água</b>		3,6 liq. gal <sub>US</sub> (13,5 ℓ)	7 liq. gal <sub>US</sub> (25 ℓ)	7 liq. gal <sub>US</sub> (25 ℓ)

	<b>VC 20-U</b>	<b>VC 40-U</b>	<b>VC 40-UE</b>
<b>Temperatura do ar</b>	14 °F ... 104 °F (-10 °C ... 40 °C)	14 °F ... 104 °F (-10 °C ... 40 °C)	14 °F ... 104 °F (-10 °C ... 40 °C)
<b>Limpeza automática do filtro, tudo</b>	15 s	15 s	15 s
<b>Classe de protecção</b>	I	I	I
<b>Tipo de protecção</b>	IP X4	IP X4	IP X4

## 5 Antes de iniciar a utilização



### **CUIDADO**

**Risco de ferimentos devido a movimentos descontrolados!** Com os travões das rodas desbloqueados, o aspirador pode entrar em movimentos descontrolados.

- ▶ Accione os travões das rodas para um posicionamento seguro do aspirador.

### 5.1 Antes de iniciar a utilização

1. Abra os dois linguetes de segurança.
2. Levante a cabeça de aspiração, separando-a do contentor.
3. Retire os acessórios do interior do contentor e da embalagem.
4. Aplique o saco colector do pó adequado de acordo com as instruções.
5. Coloque a cabeça de aspiração no contentor e feche os dois linguetes de segurança.
6. Certifique-se de que a cabeça de aspiração está correctamente montada e travada.
7. Ligue a mangueira de aspiração ao aparelho.

### 5.2 Para aspirar aparas de madeira, colocar o saco colector do pó (de papel) 2

1. Abra os dois linguetes de segurança.
2. Levante a cabeça de aspiração, separando-a do contentor.
3. Coloque o novo saco colector do pó (de papel) no adaptador e aplique-o no contentor.
4. Coloque a cabeça de aspiração por cima do contentor.
5. Feche os dois linguetes de segurança.
6. Certifique-se de que a cabeça de aspiração está correctamente montada e travada.
7. Ligue a mangueira de aspiração ao aparelho.

### 5.3 Colocar o saco colector do pó (de plástico)

1. Abra os dois linguetes de segurança.
2. Levante a cabeça de aspiração, separando-a do contentor.
3. Coloque um novo saco colector do pó (de plástico) (instruções impressas no saco) no contentor.
4. Coloque a cabeça de aspiração no contentor e feche os dois linguetes de segurança.

## 6 Utilização



### PERIGO

**Perigo devido a corrente eléctrica.** Se o aspirador não estiver devidamente ligado, a consequência podem ser a morte ou ferimentos graves.

- ▶ Ligue o aspirador apenas a uma fonte de energia com a devida ligação à terra.



### AVISO

**Risco de ferimentos.** Danos no sistema de filtragem podem originar a saída de pó nocivo para a saúde.

- ▶ Em caso de emergência (p. ex., em caso de ruptura do filtro) desligue o aspirador, retire a ficha de rede da tomada e mande verificar o aspirador por pessoal qualificado antes de o voltar a utilizar.



### CUIDADO

**Risco de ferimentos devido a movimentos descontrolados!** Com os travões das rodas desbloqueados, o aspirador pode entrar em movimentos descontrolados.

- ▶ Accione os travões das rodas para um posicionamento seguro do aspirador.

### 6.1 Trabalhar sem o aparelho utilizando a tomada embutida no aparelho

1. Antes de ligar a ficha de rede, certifique-se de que o interruptor do aparelho está na posição "OFF".
2. Ligue a ficha de rede do aspirador à tomada.
3. Coloque o interruptor do aparelho na posição "ON".

### 6.2 Trabalhar com o aparelho utilizando a tomada embutida no aparelho



#### Nota

A tomada embutida no aparelho destina-se apenas à ligação directa de ferramentas eléctricas ao aspirador.

Leia o manual de instruções relativo à ferramenta eléctrica que vai ligar ao aspirador e as respectivas normas de segurança.

1. Desligue o aspirador da corrente eléctrica.
2. Verifique se a potência máxima da ferramenta eléctrica que pretende ligar ao aspirador é inferior à potência máxima permitida pela potência da tomada embutida no aparelho, consultar o capítulo "Características técnicas" e gravação na tomada embutida no aparelho.
3. Antes de ligar a ferramenta eléctrica à corrente eléctrica, certifique-se de que esta está desligada.
4. Ligue a ficha de rede da ferramenta eléctrica à tomada embutida no aparelho.
5. Ligue a ficha de rede do aspirador à tomada.
6. Coloque o interruptor do aparelho na posição "Auto".
7. Ligue a ferramenta eléctrica.



#### Nota

Depois de desligar a ferramenta eléctrica, o aspirador continua a trabalhar por alguns instantes, para que o pó dentro da mangueira possa ser aspirado.

### 6.3 Aspirar pós secos



#### Nota

Antes de aspirar pós secos – particularmente pó de origem mineral – é necessário verificar sempre se está colocado o saco colector do pó correcto dentro do contentor. para resíduos sólidos dentro do contentor (acessório Hilti).



#### CUIDADO

**Risco de ferimentos.** Se não for utilizado um elemento filtrante, pode sair produto aspirado nocivo.

- ▶ Nunca utilize o aspirador sem elemento filtrante.

- ▶ Certifique-se de que o elemento filtrante está seco e aplicado o saco colector do pó adequado.

### 6.4 Substituir o saco colector do pó (de papel)



#### PERIGO

**Risco de ferimentos.** Objectos pontiagudos poderiam perfurar o saco colector.

- ▶ Certifique-se de nenhum objecto perfurou o saco colector.

1. Retire a ficha de rede da tomada.
2. Abra os dois linguetes de segurança.
3. Levante a cabeça de aspiração, separando-a do contentor.
4. No caso do saco colector do pó (de papel), solte com cuidado a "gola" do saco colector do pó do adaptador.
5. Feche a "gola" do saco colector do pó através da válvula fornecida.
6. Limpe o contentor com um pano.
7. Coloque um novo saco colector do pó (de papel) no contentor.
8. Coloque a cabeça de aspiração no contentor e feche os dois linguetes de segurança.

### 6.5 Substituir o saco colector do pó (de plástico) 3

1. Retire a ficha de rede da tomada.
2. Abra os dois linguetes de segurança.
3. Levante a cabeça de aspiração, separando-a do contentor.
4. Feche o saco colector do pó (de plástico) com uma cinta de cabos abaixo dos orifícios existentes.
5. Retire o saco colector do pó (de plástico).
6. Limpe o contentor com um pano.
7. Coloque um novo saco colector do pó (de plástico) (instruções impressas no saco) no contentor.
8. Coloque a cabeça de aspiração no contentor e feche os dois linguetes de segurança.

### 6.6 Aspirar líquidos 4



#### CUIDADO

**Risco de ferimentos.** Se não for utilizado um elemento filtrante, pode sair produto aspirado nocivo.

- ▶ Nunca utilize o aspirador sem elemento filtrante.

1. Verifique o controlo do nível de enchimento. → Página 56

2. Se possível, utilize um elemento filtrante separado para a aspiração a húmido.

**Nota**

Recomenda-se o filtro VC 20/40 universal (2121387) da **Hilti**.

3. Após a aspiração de líquidos, abra os linguetes de segurança.
4. Retire a cabeça de aspiração do contentor e coloque-a sobre uma superfície plana para que o elemento filtrante possa secar.
5. Esvazie o contentor e limpe-o com uma mangueira de água. Limpe os eléctrodos com uma escova e o elemento filtrante após secagem prévia com a mão.
6. Deixe o contentor secar.

### 6.7 Após a aspiração

1. Desligue a ferramenta eléctrica.
2. Coloque o interruptor do aparelho na posição "OFF".
3. Desligue o aspirador da corrente eléctrica.
4. Enrole o cabo de ligação e pendure-o no gancho para cabo.
5. Esvazie o contentor e limpe o aparelho passando um pano húmido.
6. Enrole a mangueira.
7. Guarde o aspirador em local seco, onde não seja permitida a entrada de pessoas não autorizadas.

### 6.8 Esvaziar o contentor em caso de pós secos

1. Desligue o aparelho da corrente.
2. Retire a cabeça de aspiração do contentor e coloque-a sobre uma superfície plana.
3. Retire o saco colector do pó do contentor ou pegue pelas cavidades do punho e incline o contentor para o esvaziar.
4. Coloque a cabeça de aspiração no contentor e feche os dois linguetes de segurança.

### 6.9 Esvaziar o contentor sem saco colector do pó (no caso de líquidos)

1. Retire a ficha de rede da tomada.
2. Retire a cabeça de aspiração do contentor e coloque-a sobre uma superfície plana.
3. Pegue pelas cavidades do punho e incline o contentor para o esvaziar.
4. Limpe o rebordo do contentor com um pano.
5. Coloque a cabeça de aspiração no contentor e feche os dois linguetes de segurança.

## 7 Conservação, manutenção, transporte e armazenamento

### 7.1 Manutenção da ferramenta

**AVISO**

**Perigo devido a corrente eléctrica.** Reparações incorrectas em peças eléctricas podem causar ferimentos graves.

- ▶ As reparações em peças eléctricas só devem ser executadas por um electricista especializado.

- ▶ **Mantenha a ferramenta, particularmente as superfícies do punho, seca, limpa e isenta de óleos e massas. Não utilize produtos de limpeza que contenham silicone.**

- ▶ Nunca opere o aspirador com as saídas de ar obstruídas! Limpe as saídas de ar cuidadosamente com uma escova seca. Não deixe que substâncias externas entrem no interior do aparelho.
- ▶ Limpe regularmente o exterior do aparelho com um pano ligeiramente húmido. Para a limpeza não utilize nenhum pulverizador, aparelho de jacto a vapor ou água corrente; caso contrário a segurança eléctrica do aparelho pode ser colocada em perigo.

## 7.2 Limpeza automática do filtro



### Nota

Não sacuda o elemento filtrante contra superfícies duras nem utilize objectos pontiagudos para ajudar na limpeza. Tais procedimentos reduzem a vida útil do elemento filtrante.

Não deve limpar o elemento filtrante com sistemas de limpeza por ar comprimido. Isto pode provocar rasgos no material do filtro.

O elemento filtrante é uma peça de desgaste.

- ▶ Substitua o elemento filtrante, no mínimo, semestralmente.
- ▶ Contudo, em caso de utilização mais intensiva, substitua o elemento filtrante com maior frequência.

## 7.3 Substituir o elemento filtrante 5

1. Retire a ficha de rede da tomada.
2. Abra os linguetes de segurança da tampa do filtro.
3. Abra a tampa do filtro.
4. Retire cuidadosamente o elemento filtrante pelas cavidades existentes no suporte.
5. Limpe a superfície de vedação com um pano.
6. Coloque o elemento filtrante novo.
7. Feche a tampa do filtro, articulando o travamento da tampa para a frente.
8. Feche os linguetes de segurança da tampa do filtro.

## 7.4 Verificar o controlo do nível de enchimento

1. Accione os travões das rodas para um posicionamento seguro do aspirador.
2. Retire a ficha de rede da tomada.
3. Abra os dois linguetes de segurança.
4. Retire a cabeça de aspiração do contentor e coloque-a sobre uma superfície plana.
5. Verifique se os contactos de desconexão não estão sujos e, se for necessário, limpe-os com uma escova.
6. Verifique se a junta na cabeça de aspiração não está suja e, se for necessário, limpe-a com um pano.
7. Coloque a cabeça de aspiração no contentor e feche os dois linguetes de segurança.

## 7.5 Verificação do aparelho após manutenção

1. Após trabalhos de conservação e manutenção, verifique se o aspirador está correctamente montado e perfeitamente operacional.
2. Realize um teste de funcionamento.

## 7.6 Transporte

Não deve transportar o aspirador cheio.

O aparelho não pode ser suspenso numa grua.

- ▶ Se necessário, remova o Power Conditioner ou ferramentas soltas do suporte.

- ▶ Esvazie o aparelho antes de o transportar para outro local.
- ▶ Não incline o aparelho ou não o transporte deitado se tiver aspirado líquidos.
- ▶ Para transportar o aspirador, pode, com ajuda do adaptador cónico, encaixar as extremidades da mangueira uma na outra.

## 7.7 Armazenamento

- ▶ Guarde o aspirador em local seco, onde não seja permitida a entrada de pessoas não autorizadas.

## 8 Ajuda em caso de avarias


Em caso de avarias não contempladas na presente tabela ou que não consiga resolver autonomamente, dirija-se ao nosso Centro de Assistência Técnica **Hilti**.

Avaria	Causa possível	Solução
Sem potência de sucção ou potência de sucção reduzida.	Saco colector do pó está cheio.	<ul style="list-style-type: none"> <li>▶ Substitua o saco colector do pó (de papel). → Página 54</li> <li>▶ Substitua o saco colector do pó (de plástico). → Página 54</li> </ul>
	O elemento filtrante está muito sujo.	<ul style="list-style-type: none"> <li>▶ Se a limpeza automática do filtro estiver desativada, ative a limpeza automática do filtro e deixe o aspirador trabalhar durante 30 segundos.</li> <li>▶ Substitua o elemento filtrante. → Página 56</li> </ul>
	Mangueira de aspiração ou dispositivo de extracção de pó da ferramenta eléctrica está obstruída(o).	<ul style="list-style-type: none"> <li>▶ Limpe a mangueira de aspiração e o dispositivo de extracção de pó.</li> </ul>
Pó é expelido pelo aparelho.	Elemento filtrante está montado incorrectamente.	<ul style="list-style-type: none"> <li>▶ Volte a montar o elemento filtrante.</li> </ul>
	Elemento filtrante está danificado.	<ul style="list-style-type: none"> <li>▶ Monte um novo elemento filtrante.</li> </ul>
O aparelho liga e desliga inesperadamente, ou o utilizador recebe uma descarga electrostática.	A carga electrostática não é dissipada, o aparelho está ligado a uma tomada sem ligação à terra.	<ul style="list-style-type: none"> <li>▶ Ligue o aparelho a uma tomada com ligação à terra, utilize uma mangueira antiestática.</li> </ul>
O aparelho não arranca ou desliga-se pouco depois de arrancar.	Válvula da água está activada.	<ul style="list-style-type: none"> <li>▶ Limpe as sondas e a área à volta das mesmas com uma escova.</li> </ul>
O motor deixou de funcionar.	Fusível do quadro eléctrico disparou.	<ul style="list-style-type: none"> <li>▶ Ligue o fusível.</li> <li>▶ Se o fusível voltar a disparar, procure a causa para o excesso de corrente.</li> </ul>



<b>Avaria</b>	<b>Causa possível</b>	<b>Solução</b>
O motor deixou de funcionar.	Contentor cheio.	<ul style="list-style-type: none"> <li>▶ Desligue o aparelho e esvazie o contentor.</li> <li>▶ Esvazie o contentor. → Página 55</li> </ul>
	O dispositivo de protecção térmica do motor disparou.	<ul style="list-style-type: none"> <li>▶ Desligue o aparelho e deixe-o arrefecer, aprox. 5 minutos.</li> <li>▶ Se o motor não arrancar, leve o seu aparelho ao Serviço de Assistência Técnica <b>Hilti</b>.</li> </ul>
	O dispositivo de protecção térmica faz desligar o motor repetidamente porque as saídas de ar estão obstruídas.	<ul style="list-style-type: none"> <li>▶ Limpe as saídas de ar cuidadosamente com uma escova seca.</li> </ul>
O motor não funciona no modo automático.	A ferramenta eléctrica ligada ao aspirador está avariada ou a ficha não foi introduzida correctamente.	<ul style="list-style-type: none"> <li>▶ Verifique o funcionamento do aparelho ligado e insira bem o cabo de alimentação.</li> </ul>
Limpeza automática do elemento filtrante não funciona.	Nenhuma mangueira de aspiração ligada.	<ul style="list-style-type: none"> <li>▶ Ligue a mangueira de aspiração.</li> </ul>

## 9 Reciclagem

 Os produtos **Hilti** são, em grande parte, fabricados com materiais recicláveis. Um pré-requisito para a reciclagem é que esses materiais sejam devidamente separados. Em muitos países, a **Hilti** aceita o seu aparelho usado para reutilização. Para mais informações dirija-se ao Serviço de Clientes **Hilti** local ou ao seu vendedor.

### Lama resultante de perfuração

Em termos ambientais, não é permitido que a lama resultante da perfuração atinja os rios, lagos ou os sistemas de esgotos sem que haja um pré-tratamento.

- ▶ Consulte as normas locais no que se refere a este assunto.

Recomendamos o seguinte pré-tratamento:

- ▶ Recolha a lama resultante da perfuração (utilizando, por exemplo, um aspirador de líquidos).
- ▶ Deixe sedimentar a lama resultante da perfuração e recicle esses resíduos sólidos de forma apropriada (a adição de um agente de floculação pode acelerar o processo de sedimentação).
- ▶ A água resultante dessa lama (alcalina, pH > 7) deve ser neutralizada adicionando-lhe um ácido neutralizador ou uma grande quantidade de água, antes que esta atinja o sistema de drenagem.

### Pó resultante da perfuração

- ▶ Elimine o pó acumulado resultante da perfuração de acordo com as regulamentações legais, nacionais em vigor.

## 10 Garantia do fabricante

- ▶ Em caso de dúvidas quanto às condições de garantia, contacte o seu parceiro **Hilti** local.



Hilti Corporation

LI-9494 Schaan

Tel.: +423 / 234 21 11

Fax: +423 / 234 29 65

[www.hilti.com](http://www.hilti.com)



2122700