

11/11 592-05/00 772074 REV.2

BRITANIA



SOMENTE PARA USO DOMÉSTICO



BRITANIA

0800-417644

sac@britania.com.br

ATENDIMENTO
AO CONSUMIDOR

ASP 1400

Manual de Instruções

INTRODUÇÃO

Parabéns pela escolha do Aspirador de Pó *ASP 1400*.

Para garantir o melhor desempenho deste produto, **ler atentamente as instruções a seguir. Recomenda-se não jogar fora este Manual de Instruções**, guardá-lo para eventuais consultas.

NOTA: É comum que aparelhos elétricos novos liberem uma leve fumaça ou gases durante as primeiras vezes em que eles forem utilizados. Isso acontece devido ao aquecimento dos materiais e componentes usados na manufatura do aparelho. É normal e não indica a existência de defeitos no aparelho.

COMPONENTES

1. Indicador de saco coletor de pó cheio.
2. Bocal de encaixe da mangueira.
3. Tampa do compartimento de pó.
4. Trava da tampa do compartimento de pó.
5. Acessório para pisos lisos, tapetes e carpetes.
6. Tubo prolongador.
7. Tubo prolongador.
8. Acessório para cantos e frestas com escova integrada.

RESOLVENDO PROBLEMAS

Problema	Possível causa	Solução
Não liga.	A tomada está sem energia.	Verificar se há energia testando a tomada com outros aparelhos.
	O plugue não foi inserido na tomada elétrica.	Inserir o plugue na tomada elétrica.
	O botão Liga/Desliga está desligado.	Pressionar o botão Liga/Desliga.
O aparelho não aspira sujeira de modo eficiente.	O compartimento de poeira está cheio.	Esvazie o compartimento de poeira (consulte o capítulo 'Limpeza').
	O Filtro está entupido.	Limpe o filtro (consulte o capítulo "Limpeza").
A sujeira escapa do aparelho.	O compartimento de poeira está cheio.	Esvazie o compartimento de poeira (consulte o capítulo 'Limpeza').
	O compartimento de poeira não está devidamente encaixado.	Verifique se o compartimento de poeira está corretamente instalado após esvaziá-lo (consulte o capítulo 'Limpeza').
O aparelho faz muito barulho e vibra durante a operação.	Há sujeira acumulada no compartimento de poeira.	Esvazie o compartimento de poeira (consulte o capítulo 'Limpeza').
Aparelho desliga durante o funcionamento	Superaquecimento do aparelho.	Esvazie o compartimento de poeira (consulte o capítulo 'Limpeza') e espere o aparelho esfriar.

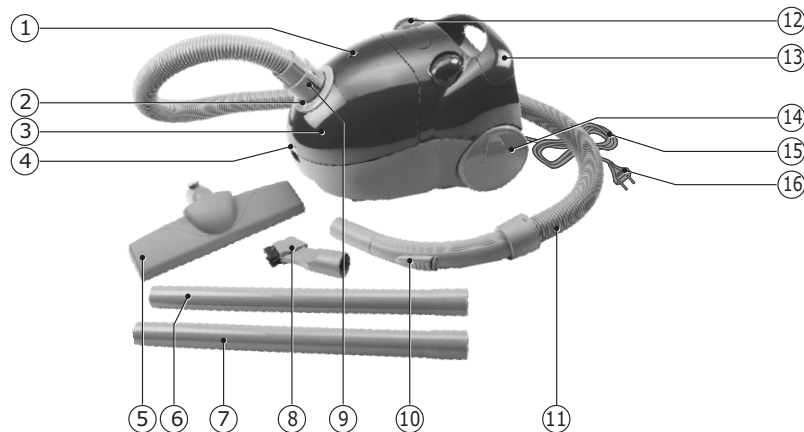
- Desligar sempre o aparelho antes de cada interrupção momentânea de utilização ou para adaptar acessórios .
- Desligar o aspirador da tomada sempre que fizer limpeza do aparelho ou a manutenção dele.
- Desligar e retirar o plugue da tomada quando não estiver usando o aparelho.
- Nunca transportar o aparelho pelo cordão elétrico ou pela mangueira flexível, nem desligá-lo da tomada puxando pelo cordão.
- Evitar o contato físico; manter os cabelos, as roupas e outros utensílios longe dos bocais de aspiração do aparelho, para evitar acidentes.
- Não utilizar o aparelho caso ele tenha caído ou apresente deterioração visível ou ainda problemas de funcionamento. Procurar a *Assistência Técnica Autorizada*.
- Para não perder a garantia e para evitar problemas técnicos não tentar consertar o aparelho em casa. Quando necessário, levá-lo à *Assistência Técnica Autorizada*.
- A nota fiscal e o certificado de garantia são documentos importantes e devem ser mantidos para efeito de garantia.

Aviso importante : qualquer serviço de manutenção ou de reparos só deverá ser efetuado por um técnico credenciado. Não tentar consertar o aspirador por conta própria.

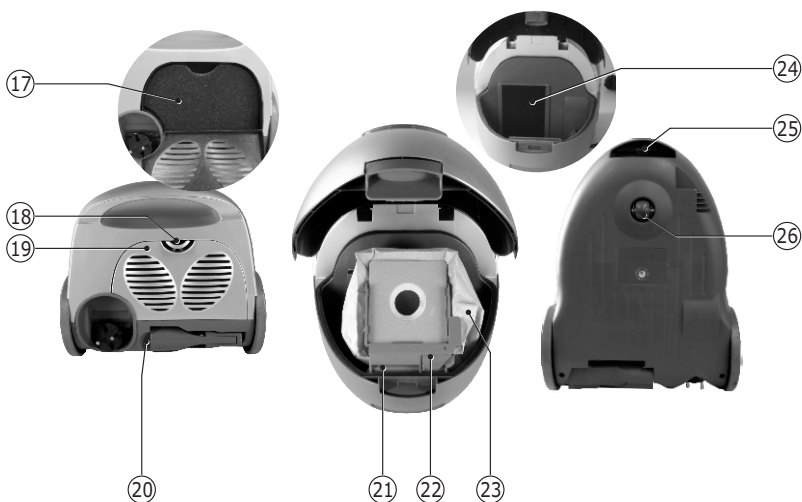
CUIDADO

- O aspirador não deverá ser usado por crianças ou por pessoas incapacitadas sem supervisão.
- As crianças devem ser observadas para não brincar com o aparelho.
- Se o cordão de alimentação estiver danificado, ele deverá ser substituído pelo fabricante, pela *Assistência Técnica Autorizada* ou por um técnico credenciado para evitar acidentes.

- 9.Botões de travamento da mangueira.
- 10.Válvula de controle de sucção.
- 11.Mangueira flexível.
- 12.Botão LIGA / DESLIGA (pedal).
- 13.Alça para transporte.
- 14.Rodas traseiras.
- 15.Cordão elétrico.
- 16.Plugue de alimentação.



17. Filtro de exaustão.
18. Trava da tampa do alojamento do filtro de exaustão.
19. Tampa do alojamento do filtro de exaustão.
20. Alojamento do acessório para cantos e frestas com escova integrada.
21. Encaixe do suporte do saco para pó.
22. Suporte do saco coletor de pó.
23. Saco coletor de pó permanente.
24. Filtro de proteção do motor.
25. Alça auxiliar.
26. Rodízio dianteiro.



INSTRUÇÕES DE SEGURANÇA

- Antes da primeira utilização, é aconselhável ler este Manual atentamente e guardá-lo para futuras referências.
 - Certificar-se de que a tensão (voltagem) da instalação elétrica corresponda à da etiqueta do aparelho.
 - Não usar este aparelho para aspirar nenhum tipo de líquido ou materiais inflamáveis.
 - Não aspirar materiais incandescentes nem cinzas.
 - Não usar o aparelho sem o filtro permanente, protetor do motor e sem o saco coletor de pó.
 - Esvaziar sempre o recipiente coletor de pó permanente quando estiver cheio.
 - Este aparelho não deve ser usado por pessoas (inclusive crianças) com capacidades físicas, mentais ou sensoriais reduzidas ou pouca experiência e conhecimento, a menos que sejam supervisionadas ou instruídas sobre o uso do aparelho por uma pessoa responsável por sua segurança.
 - Crianças pequenas devem ser supervisionadas para que não brinquem com o aparelho.
 - Se houver bloqueio nos bocais, na mangueira ou nos tubos, o aparelho só poderá ser usado depois de remover esta obstrução.
 - Não guardar nem utilizar o aparelho perto de locais com temperatura elevada.
 - Se, durante a operação, houver ruídos estranhos, odores, fumaça, mau funcionamento e outras falhas, o usuário deverá desligar imediatamente o aparelho e retirar o plugue da tomada. Em seguida, ele deverá entrar em contato com a *Assistência Técnica Autorizada*. Nunca tentar consertar o aparelho por conta própria.
 - Se o cordão de alimentação estiver danificado, ele deverá ser substituído pela *Assistência Técnica Autorizada* ou por um técnico credenciado.
 - Não deixar que o aspirador passe por cima do cordão de alimentação.
- Para evitar choque elétrico, nunca usar o aparelho com as mãos molhadas. Não molhar o aparelho e nem o submergir em água.
- Nunca deixar o aparelho ligado quando o usuário não estiver por perto.

ARMAZENAMENTO E TRANSPORTE DO PRODUTO:

- Para maior versatilidade e otimização de espaço, este produto permite o armazenamento e transporte na posição vertical. Utilizar a alça auxiliar para manuseio nesta posição.
- Na parte traseira existe um alojamento para o acessório de cantos e frestas com escova integrada. Usá-lo sempre para evitar o extravio do acessório.
- Na parte inferior existe um encaixe para o tubo prolongador que deve ser usado conforme mostrado na figura abaixo:



INSTRUÇÕES DE USO

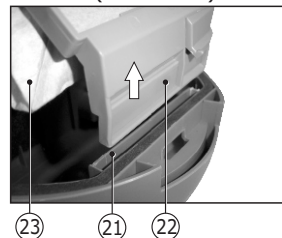
- Introduzir o terminal da mangueira no respectivo bocal de encaixe pressionando simultaneamente os botões de travamento situados de cada lado do mesmo. Certificar-se de que as travas estejam adequadamente encaixadas.
- Conectar a extremidade da mangueira aos acessórios conforme o tipo de limpeza desejado.
- Utilizar os tubos prolongadores para facilitar o acesso aos locais a serem limpos, para mais conforto durante o manuseio.
- Para a limpeza de tapetes e carpetes utilizar o respectivo acessório com as escovas avançadas, pressionando a alavanca de avanço das escovas.
- Para a limpeza de pisos lisos utilizar o respectivo acessório com as escovas recuadas, pressionando a alavanca de recuo das escovas.
- Para a limpeza de cantos e frestas utilizar o respectivo acessório, girando a escova para a posição recolhida.
- Para a limpeza de móveis e estofados utilizar o respectivo acessório, girando a escova para a posição avançada.
- Inserir o plugue em uma tomada cuja tensão corresponda à da etiqueta do aparelho. Pressionar o botão LIGA/DESLIGA.
- Na limpeza de cortinas, tapetes soltos ou objetos similares, utilizar a válvula de controle de sucção, deslizando-a gradualmente de modo a obter a redução do poder de sucção. Evitar que o objeto fique preso ao bocal. Durante a utilização normal manter a válvula sempre fechada para que seja alcançado o desempenho máximo do produto.
- Se durante o uso o indicador localizado na tampa do compartimento de pó ficar vermelho, significa que o saco coletor está cheio. Neste momento o usuário provavelmente notará que o produto para de sugar. Quando isso ocorrer, esvaziar o saco coletor de pó permanente ou substituir o saco coletor de pó descartável, seguindo as instruções da seção "MANUTENÇÃO E LIMPEZA".
- Depois de utilizar o aparelho, desligá-lo pressionando o botão LIGA / DESLIGA e retirar o plugue da tomada.
- Para remover a mangueira pressionar simultaneamente os botões de travamento e puxar pelo terminal da mesma. Evitar puxar a mangueira segurando pela parte flexível.

NOTA: Para tornar o manuseio do produto mais cômodo, os botões LIGA/DESLIGA e de acionamento do enrolador automático do cordão de alimentação foram projetados para permitir o seu acionamento com os pés.

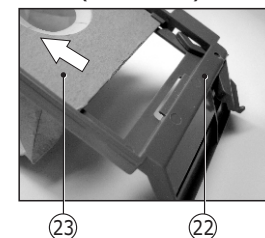
MANUTENÇÃO E LIMPEZA

- Quando o indicador localizado na tampa do compartimento de pó ficar vermelho, o saco coletor de pó descartável deverá ser substituído ou deverá ser esvaziado e limpo, caso esteja sendo usado um saco permanente. Para isso, devem ser seguidas as instruções a seguir.
- Desligar o aparelho pressionando o botão LIGA/DESLIGA e retirar o plugue da tomada.
- Remover a mangueira pressionando simultaneamente os botões de travamento e puxar pelo terminal.
- Abrir a tampa do compartimento de pó puxando a respectiva trava.
- Remover o saco do aparelho puxando o seu suporte na direção vertical conforme figura 1.
- Se estiver utilizando saco descartável, removê-lo do seu suporte segurando pela parte rígida e puxando-o longitudinalmente (figura 2). Em seguida, inserir o novo saco no suporte e encaixá-lo cuidadosamente no alojamento no aparelho.
- Se estiver utilizando o saco permanente, o usuário deve esvaziá-lo, limpá-lo e reajustar no aparelho seguindo o mesmo procedimento.
- Fechar a tampa do reservatório e pressioná-la cuidadosamente. Esta deverá estar bem fechada; caso contrário, o desempenho do produto será prejudicado.

(FIGURA 1)



(FIGURA 2)



ATENÇÃO: se o recipiente coletor não tiver sido instalado corretamente, a trava da tampa do compartimento de pó não poderá ser fechada adequadamente.

- Remover e lavar os filtros de proteção do motor e de exaustão com água quente a cada seis meses ou quando eles estiverem visivelmente saturados. Reinstalá-los depois de secá-los ao ar livre.
- Para remover o filtro de proteção do motor, o usuário deve puxá-lo na vertical até que ele saia das respectivas canaletas. Depois de limpo e seco, reinstalá-lo, encaixando-o nas respectivas canaletas com a parte macia virada para fora.
- Para remover o filtro de exaustão, remover a respectiva tampa pressionando a sua trava na vertical e puxando-a para fora. Depois de limpo e seco, reinstalá-lo, encaixando-o no respectivo alojamento com a parte macia virada para fora. Em seguida, colocar a tampa encaixando inicialmente as lingüetas da parte inferior e pressionando na seqüência a parte superior até ouvir o clique que indica o seu travamento completo.

ATENÇÃO: Jamais utilizar o produto sem os filtros, principalmente o filtro de proteção do motor. Se estiverem danificados, eles deverão ser substituídos. O plugue deverá ser retirado da tomada antes de qualquer manutenção ou substituição de peças.

- Para a limpeza do produto, utilizar somente um pano úmido. Secar antes de guardá-lo.
- Não usar álcool, saponáceos, água quente, esponjas nem solventes na limpeza das partes plásticas.