



Móveis
EUROPA
Transforme sua vida!

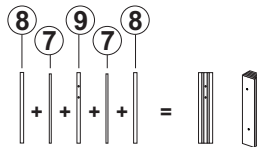
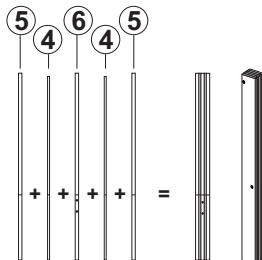
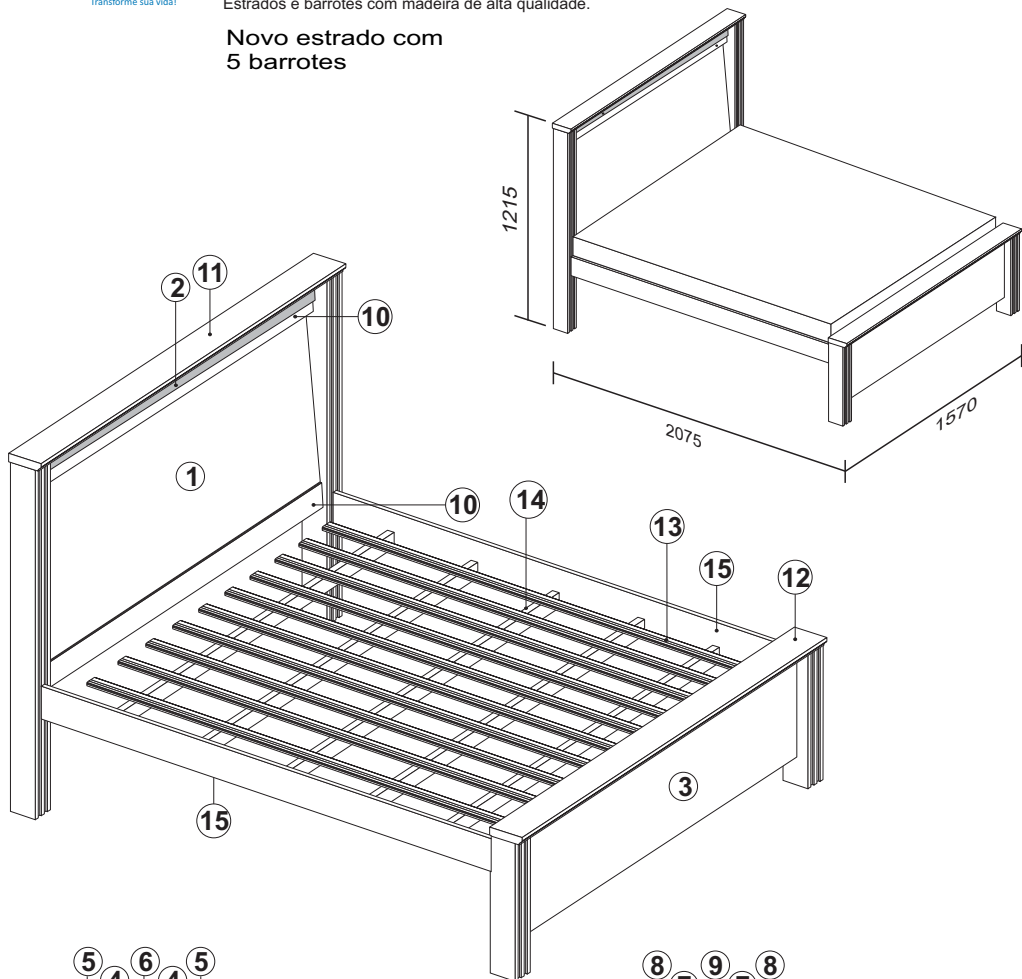
Cama Casal Bari / Monalisa

Flex Color

Produto composto por 3 volumes.

- Peseira e cabeceira 25mm,
 - Pés - travessas 25mm
 - Barras 25mm em MDF com acabamentos em laca e UV.
- Frete de cabeceira e peseira em BP.
Estrados e barrotes com madeira de alta qualidade.

**Novo estrado com
5 barrotes**



Siga corretamente todas as instruções deste manual e bom trabalho

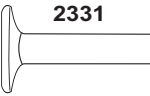
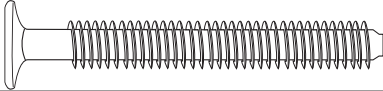




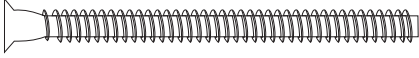
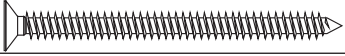



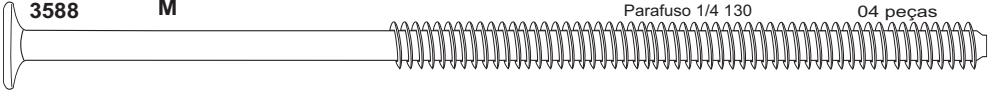
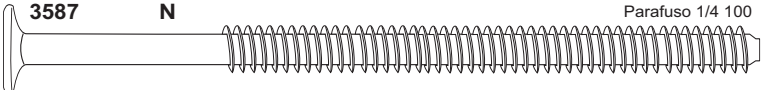

Camã Casal Bari

Num	Cód.	Nome	Mat Prima	Alt.	Larg.	Prof.	Quant.	BR	RA	CAN	PA	CF	CAR	PLAT	CAN	BO/CF	BR/PT	PT/CA	TE/CI	CR/CAR	PLAT/PRE	
1	983	FRENTE DE CABECEIRA	BP	1320	543	15	1								125	149	24	78	97	136	120	
2	3422	COMPLEMENTO CABECEIRA CASAL	BP	1320	55	15	1								125	149	24	78	97	136	120	
3	3424	FRENTE PESEIRA	BP	1320	360	15	1								125	149	24	78	97	136	120	
4	3425	PÉ DA CABECEIRA DA CAMA 15 MM	MDF	1185	88	15	4	1	117	125	9	133	135	118								
5	3426	PÉ DA CABECEIRA DA CAMA 25 MM	MDF	1185	95	25	4	1	117	125	9	133	135	118								
6	5755	PÉ DA CABECEIRA COM FURO BARRA	MDF	1185	95	25	2	1	117	125	9	133	135	118								
7	3428	PÉ DA PESEIRA DA CAMA 15 MM	MDF	470	55	15	4	1	117	125	9	133	135	118								
8	3429	PÉ DA PESEIRA DA CAMA 25 MM	MDF	470	62	25	4	1	117	125	9	133	135	118								
9	5756	PÉ DA PESEIRA COM FURO BARRA	MDF	470	62	25	2	1	117	125	9	133	135	118								
10	3431	SUPORTE DE CABECEIRA CASAL	MDF	1320	76	25	2	1	117	125	9	133	135	118								
11	5757	TRAVESSA CABECEIRA CASAL	MDF	1570	110	25	1	1	117	125	9	133	135	118								
12	5758	TRAVESSA DE PESEIRA CASAL	MDF	1570	80	25	1	1	117	125	9	133	135	118								
13	1065	RIPAS PARA CAMA 1830X7010 MM	Pinus	1830	70	10	10															
14	2509	BARROTE CASAL 1400	Pinus	1400	60	30	5															
15	3110	BARRA CASAL 5 BARROTES	MDF	1900	138	25	2	1	117	125	9	133	135	118								

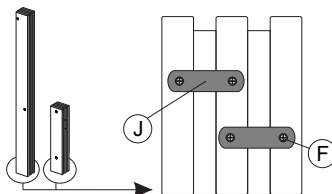
Legenda de Cores

BR	Branco	1
BR/PT	Branco/Preto	24
PA	Patina	9
TE/CI	Textil/Ciliegio	97
CAN	Canela	125
PLAT	Platina	118
PLAT/PRE	Platina/Preto	120
RA	Ravel	117
CAN	Canela	125
CF	Café	133
BO/CF	Boreal/Café	149
CAR	Caramelo	135
CR/CAR	Creme Caramelo	136

ACESSÓRIOS / ACCESORIOS / ACCESSORIES:

Nº PARA ASSISTÊNCIA	IDENTIFICAÇÃO DE MONTAGEM	FORMATO DAS PEÇAS	DESCRIÇÃO DAS PEÇAS	QUANTIDADE DE PEÇAS
2331	A		Parafuso 7x140	08 peças
3411	B		Parafuso 7 x 50	04 peças
3103	C		Porca meia lua	08 peças
3256	D		Tampa parafuso	20 peças
188	E		Etiqueta stílus	01 peça
786	F		Parafuso 3,5x16	16 peças
1486	G		Parafuso 5x55	20 peças
1380	H		Parafuso 4x45	02 peças
3289	I		Prego 12x12	50 peças
3810	J		Sapata lisa	08 peças
5552	L		Chave alen	01 peça
3588	M		Parafuso 1/4 130	04 peças
3587	N		Parafuso 1/4 100	04 peças
216	O		Tampa furo de papel	20 peças

***Não deixe de colocar as sapatas para que os pés não se abram.



NOTA

Os produtos Moveis Europa são elaborados em madeira reconstituída aglomerada, madeira reconstituída "MDF" e madeiras diversas, com acabamento semi-brilho ou brilhante, fundos e contra fundos em aglomerado, "MDF" e/ou chapas fibromadeira. Reservamo-nos o direito de efetuar modificações técnicas ou de materiais sem prévio aviso.

NOTA

Los productos Moveis Europa son elaborados con madera aglomerada y madera reconstituída "MDF" y otras maderas, con acabado semibrillante o brillante, trasera y fondos en aglomerado y "MDF" y/o chapas de fibromadera. Nos reservamos el derecho de hacer modificaciones técnicas o de materiales sin aviso previo.

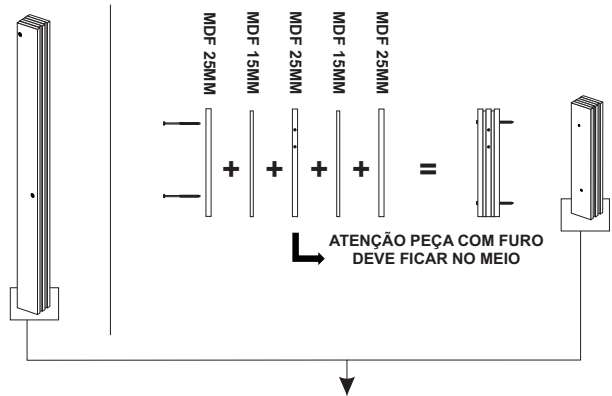
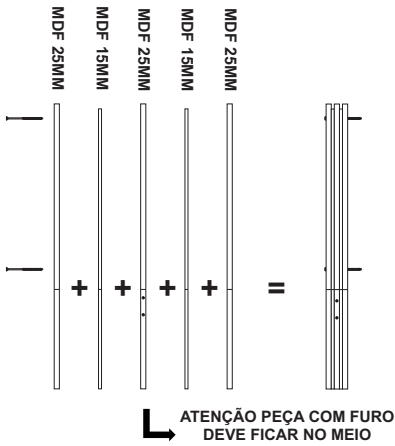
NOTE

Móveis Europa products are made of reconstituted agglomerated wood, reconstituted "MDF" and other materials, with brilliant or semi-brilliant finishes, backs and bottoms in agglomerated, MDF and/or fiberboard sheets. We reserve the right to make technical or material modifications without previous notice.

MONTAGEM DOS PÉS



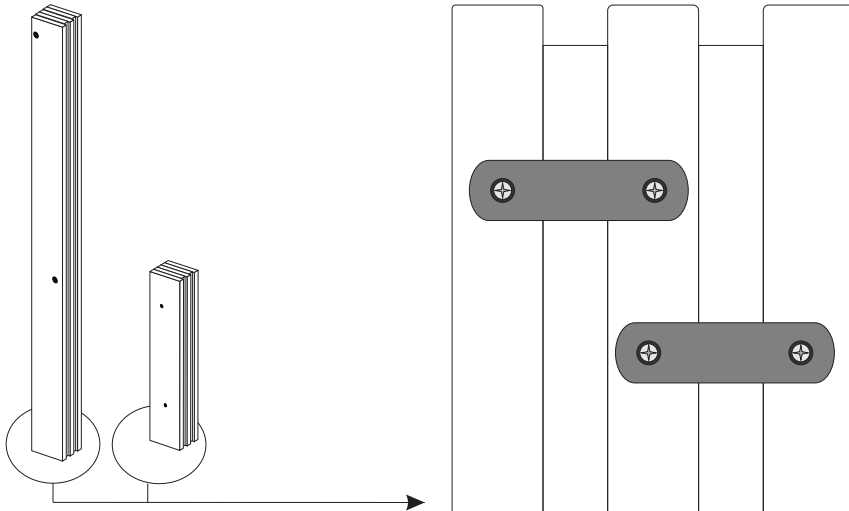
PARAFUSO 7 X 140

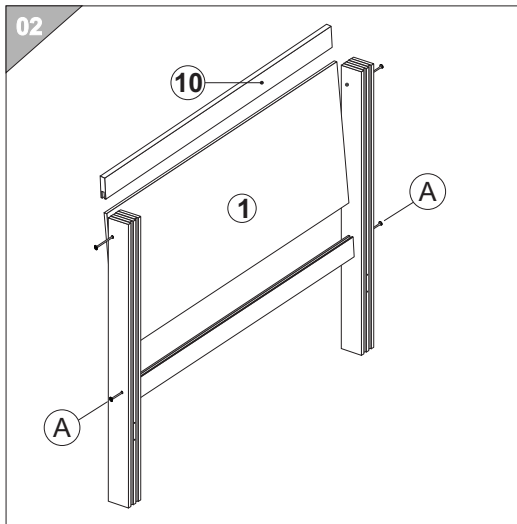
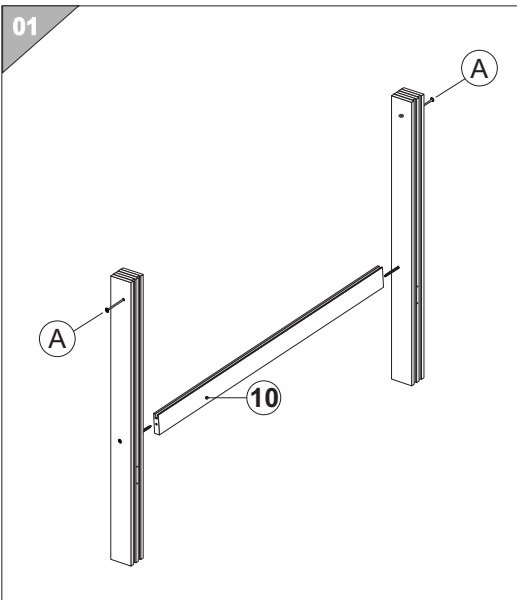


FIXE AS SAPATAS PARA TRAVAMENTO DOS PÉS.

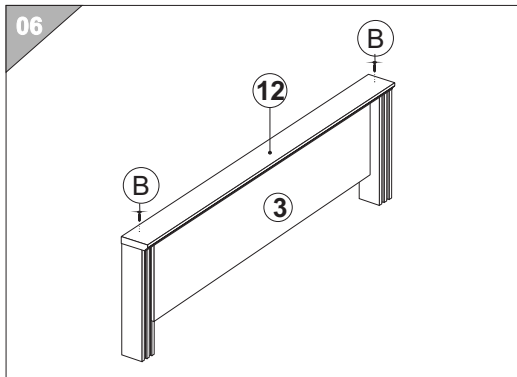
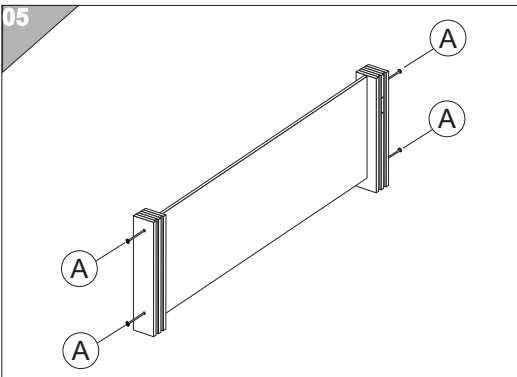
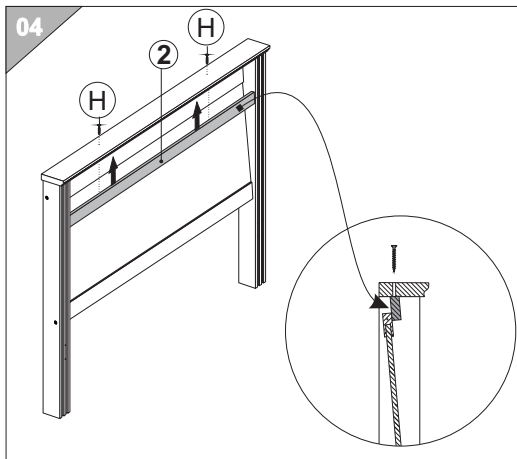
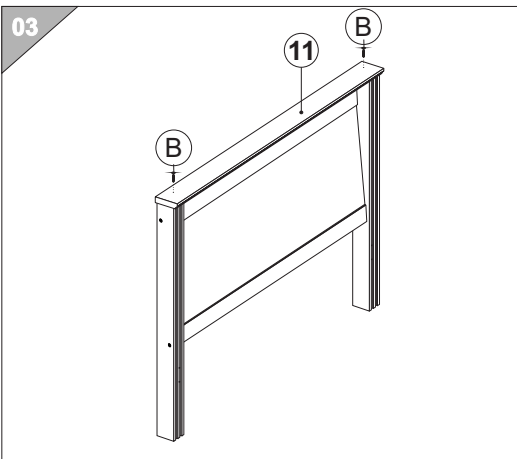


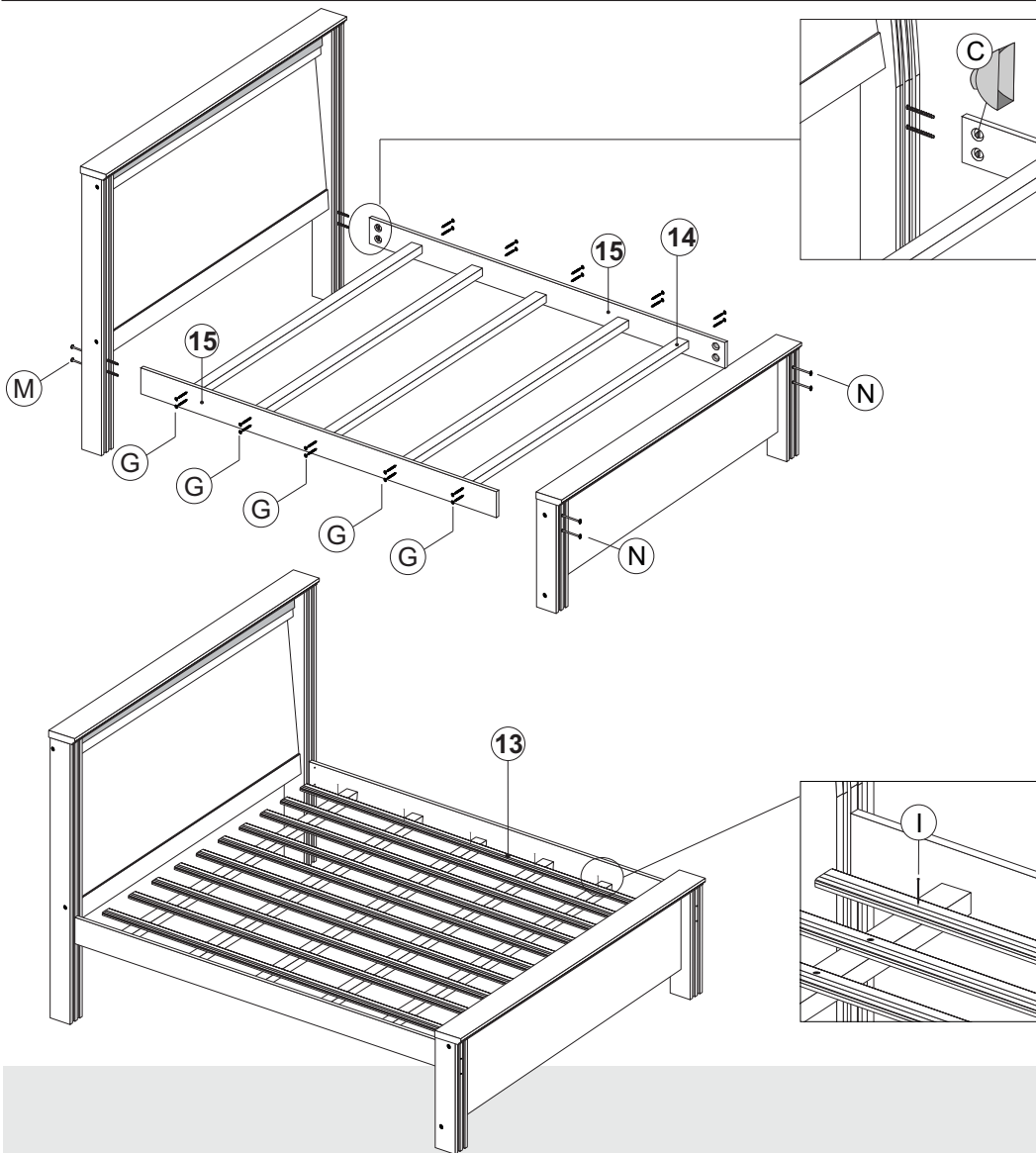
***Não deixe de colocar as sapatas para que os pés não se abram.



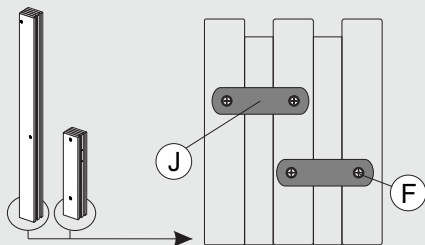


Não aperte totalmente o parafuso para que possas encaixar a frente da cabeceira.





*****Não deixe de colocar as sapatas para que os pés não se abram.**



(Leia com atenção para não perder sua Garantia)

O seu produto Móveis Europa é garantido contra eventuais defeitos de fabricação, pelo prazo de 180 dias, contados a partir da emissão da nota fiscal do lojista ao consumidor.

O PRODUTO TERÁ GARANTIA TÉCNICA DOS LOJISTAS CREDENCIADOS PELA MÓVEIS EUROPA LTDA:

A garantia compreende a substituição de peças para a reparação de defeito de fabricação devidamente constatado por técnico indicado pela loja, anotados durante o período de vigência da garantia. Portanto, ao constatar um eventual problema em seu produto, entre imediatamente em contato com a loja **QUE LHE VENDEU.**

Se constatado um eventual defeito de fabricação, será feita a assistência num prazo previamente acordado entre o **consumidor e o lojista**, com anuência expressa da fábrica.

Eventuais assistências técnicas, de problemas não cobertos pela garantia poderão ser exercidas mediante orçamento previamente discutido e acordado com a loja que lhe vendeu o produto e a fábrica, e neste caso, terá seu custo arcado pelo consumidor.

A GARANTIA LEGAL FICA AUTOMATICAMENTE INVÁLIDA SE:

O uso não for exclusivamente doméstico e para o fim que foi projetado; salvo os projetados e fabricados para outros fins.

Na montagem e instalação, não forem obedecidas as especificações e recomendações do Manual de Instrução de montagem e instalação do produto, tais como: nivelamento do produto, adequação do local para instalação, uso correto dos parafusos e demais componentes de montagem, etc.

O produto tiver recebido maus tratos, descuido ou ainda, sofrido reparos, alterações ou modificações estéticas e/ou funcionais.

Houver sinais de violação da embalagem do produto.

A GARANTIA LEGAL NÃO COBRE:

Danos e/ou defeitos causados em qualquer componente do produto, pelo uso inadequado do mesmo ou por acidentes e ações naturais, ou ainda, provenientes de danos causados por impactos, quedas, etc.

Manchas na pintura causadas por agentes químicos ou abrasivos e/ou produtos de limpeza inadequados.

Danos causados por chuvas, inundações, infiltrações de umidade, exposição inadequada do produto, etc.

Consertos que não sejam realizados pelos técnicos autorizados pela loja.

Danos e/ou defeitos decorrentes da ação de montador ou do consumidor na montagem, desmontagem e remontagem do produto, sem acompanhamento do técnico autorizado pela loja.

Danos e/ou defeitos decorrentes de negligência na montagem do produto em relação ao inserido no Manual de Instruções de montagem.

Danos decorrentes de transporte inadequado, desgaste natural, bem como *excesso de peso sobre o móvel.*

Danos decorrentes do descumprimento das instruções de conservação e limpeza, inseridas abaixo.

Danos causados pela transferência ou venda do produto para terceiros.

Danos causados por insetos, principalmente do tipo cupim.

Peso excessivo, nas gavetas - **O PAR CORREDIÇA SLIM 400/300mm (peso MÁXIMO suportado por gaveta 10 kg).**

- **O PAR CORREDIÇAS TELESCÓPICA (peso MÁXIMO suportado por gaveta 10 kg).**

SOBRE A MONTAGEM

A montagem do móvel EUROPA é de responsabilidade da loja vendedora, a qual deve seguir os Manuais de Instruções fornecidos pela fábrica. A EUROPA não se responsabiliza pelas instalações elétricas, hidráulicas ou outros materiais que venham a ser agregados ao móvel durante ou após a sua instalação.

INSTALAÇÃO, CONSERVAÇÃO E LIMPEZA.

Todo móvel exposto com frequência a agentes naturais tais como sol, maresia, chuva ou umidade, sofre alterações; portanto, escolha com cuidado a localização destinada à instalação do mesmo, evitando a incidência destes agentes naturais sobre o produto.

Este produto deve ser instalado por técnicos capacitados e autorizados pela loja onde foi adquirido, em local apropriado e sobre uma superfície plana (nivelada).

Esse produto deve ser manuseado com cuidado, **não podendo ser arrastado** e evitando esforços excessivos que venham a comprometer as partes destinadas à fixação dos componentes.

Nunca utilize álcool ou materiais abrasivos para limpeza e que possam comprometer a camada de verniz.

Nunca apoiar cigarros acesos sobre o produto.

Não colocar diretamente sobre o móvel, sem um isolante adequado, qualquer recipiente ou objeto com temperatura acima de 40° C.

Utilize para limpeza uma flanela levemente umedecida com água, com exceção dos componentes metálicos e cromados que deverão ser limpos periodicamente com uma flanela levemente umedecida com vaselina pura.

DISPOSIÇÕES GERAIS

A Móveis EUROPA, na busca constante da melhoria contínua, reserva-se ao direito de alterar as características gerais, técnicas e estéticas de produtos por ela produzidos e comercializados sem prévio aviso.

Este Termo de Garantia é válido apenas para produtos vendidos e utilizados no território brasileiro.

Consulte a loja onde o seu produto foi adquirido, tendo sempre em mãos o número do lote do produto, **com os respectivos códigos das peças.**

ATENDIMENTO AO CONSUMIDOR:

Tel: 32 3539 7500 - Home: www.moveiseuropa.com.br

End: Rua Projetada A, 100 - Bairro Talma Cx. P. 136 - CEP 36500-000 - Ubá - MG