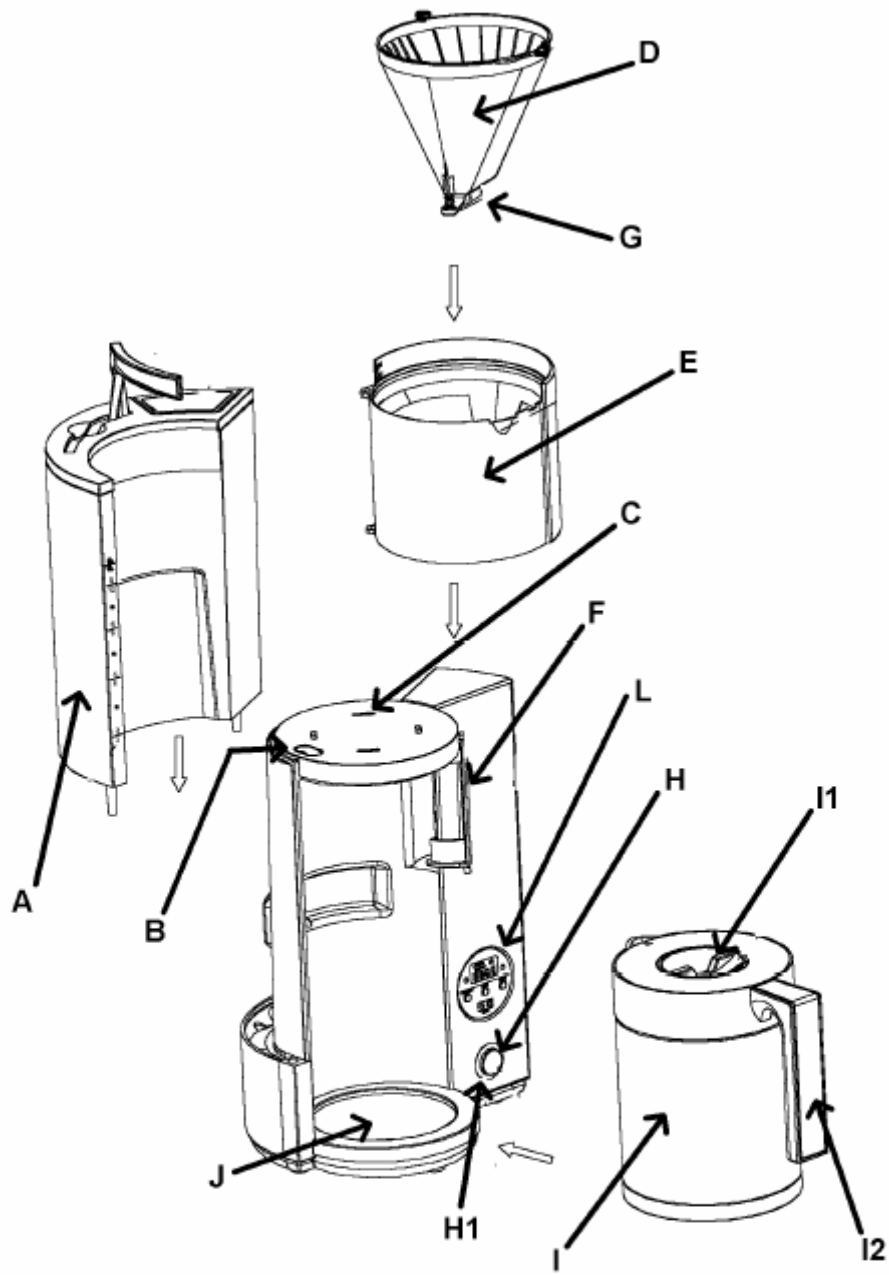
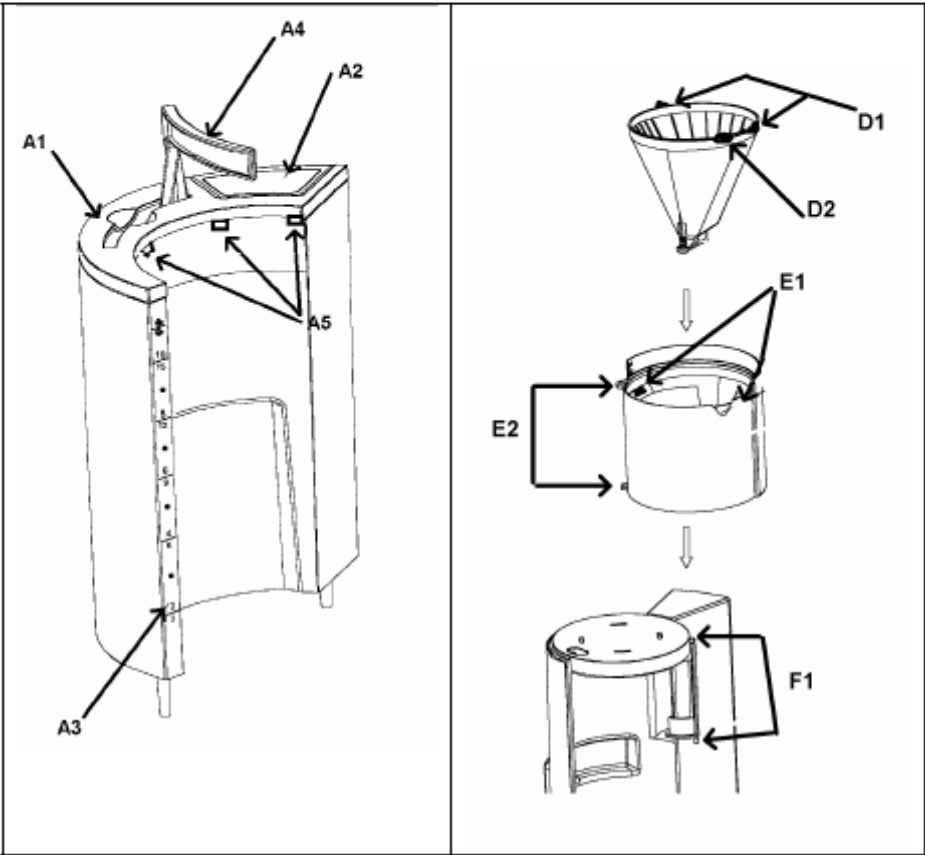
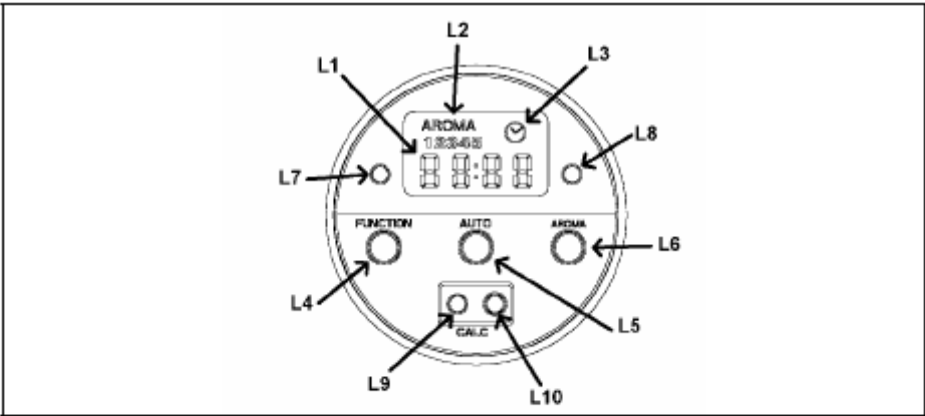


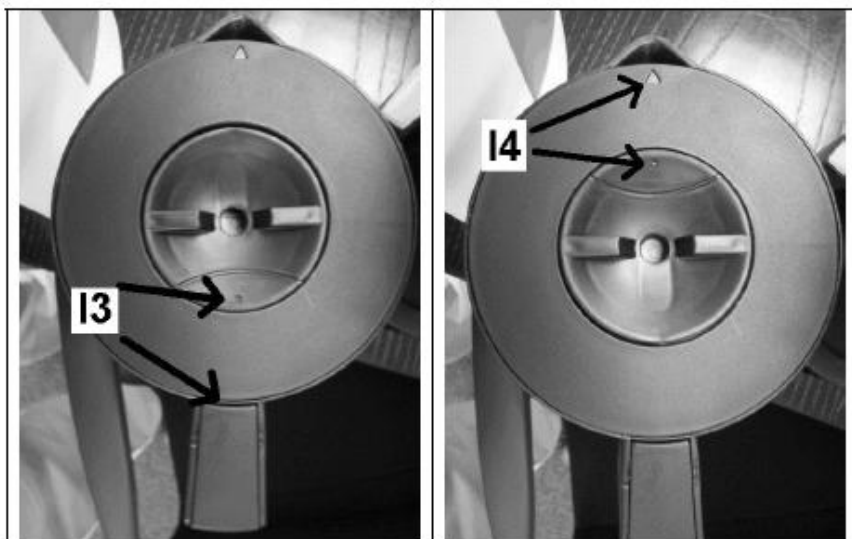
# Cafeteira **A L F A**

## MANUAL DE INSTRUÇÕES MODELO 7455









## COMPONENTES DO PRODUTO

A Depósito de água (extraível)

A1 Tampa do depósito

A2 Tampa de enchimento

A3 Indicador de nível de água

A4 Manípulo

A5 Patilhas de encaixe

B Botão para soltar o compartimento do filtro

C Rede de ventilação

D Porta-filtro (Desmontável)

D1 Patilhas de encaixe

D2 Puxador

E Alojamento do filtro

E1 Ranhuras de encaixe

E2 Patilhas de encaixe

F Dobradiça do compartimento de filtro

F1 Encaixes da dobradiça

G Anti-gota

H Botão de acendimento

H1 Luz piloto

I Jarra termos

I1 Tampa da jarra (Desmontável)

I2 Pega da jarra

I3 Posição de tampa fechada

I4 Posição de tampa para servir

J Suporte da jarra

K Cabo de corrente

L Visor de temporizador

L1 Relógio

L2 Visor de Aroma

L3 Visor indicador automático

L4 Botão FUNÇÃO

L5 Botão AUTO

L6 Botão AROMA

L7 Luz de piloto automático

L8 Indicador de infusão

L9 Indicador de aviso de descalcificação

L10 Reinício de descalcificação

## **INSTRUÇÕES GERAIS DE SEGURANÇA**

- Por favor, leia cuidadosamente as instruções antes de utilizar o aparelho.
- Assegure-se de que a voltagem indicada na placa de dados corresponde à de rede eléctrica a que vai a conectar.
- O utilizador deve estar perto do aparelho para supervisão de qualquer momento enquanto este estiver em funcionamento. Mantenha-o fora do alcance das crianças e de pessoas com alguma limitação.
- Não utilize nunca o aparelho se esta apresentar danos aparentes no cabo de corrente ou no aparelho propriamente dito. Neste caso, deve ser examinado ou reparado por um técnico qualificado. As reparações inadequadas podem ser perigosas!
- Utilize o aparelho somente com fins domésticos e como se indica nestas instruções.
- Nunca submerja o aparelho em água ou em qualquer outro líquido por nenhum motivo. Não o lave nunca na máquina de louça.
- Não utilize nunca o aparelho no exterior e guarde-o em lugar seco.
- Tenha muito cuidado quando utilize o aparelho perto de superfícies quentes, por exemplo, fornos ou placas.
- Desligue sempre da tomada pegando na ficha e não puxando o cabo.  
**TIRAR PELO CABO PODE DANIFICAR O CIRCUITO ELÉCTRICO DO APARELHO.**
- Assegure-se de que o cabo de corrente não está enrolado ou enrolado por outros objectos e que está longe de factores meio ambientais que possam causar danos.
- Assegure-se de que o aparelho tenha esfriado e esteja desligado antes de o limpar e/ou guardar.
- A maioria das superfícies deste aparelho aquece no decurso do funcionamento normal; evite tocar estas superfícies.
- Assegure-se de que o cabo de corrente não entra em contacto com nenhuma superfície temperada ou quente do aparelho ou de qualquer outro lugar.
- Assegure-se de que o aparelho não se utiliza nas proximidades de materiais inflamáveis tais como cortinas, mantas, etc. há que há risco de incêndio. Também se deve manter uma distância mínima de 1 metro entre o aparelho e tais objectos.
- Não utilize nunca acessórios que não sejam os recomendados pelo fabricante.  
Poderia provocar risco de lesões a pessoas ou danos no aparelho.
- Não enrole o cabo em volta do aparelho. Não o dobre. Utilize o dispositivo para guardar o cabo caso o aparelho o tenha.
- Utilize o aparelho somente sobre uma superfície resistente ao calor. Assegure-se de que a superfície é lisa e que o aparelho está em posição estável.

## **INSTRUÇÕES DE SEGURANÇA ESPECÍFICAS (RELACIONADAS COM O PRODUTO)**

- Não utilize nunca o aparelho num quarto de banho.
- Ligue o aparelho somente quando o tenha enchido com água. Para encher, utilize somente água fria.
- Assegure-se sempre de que o aparelho está frio e que o interruptor está em posição OFF (Apagado) antes de encher de água.
- O líquido quente pode causar graves queimaduras. Recomendamos extrema precaução quando manusear o aparelho.
- Este aparelho está concebido somente para aquecer água. Não encha o depósito com outras substâncias ou líquidos.
- Não coloque uma jarra vazia sobre a placa para manter o café quente se a dita placa já estiver quente.

## UTILIZAÇÃO PELA PRIMEIRA VEZ

- Antes de fazer o primeiro café neste aparelho, recomendamos que o faça funcionar somente com água para limpar todas as condutas.
- Para o fazer, utilize o aparelho uma vez como se explica de seguida:
  - A. Encher o depósito de água até ao número superior da escala.
  - B. Sem carregar o aparelho de café (omitindo o passo 5 abaixo)
- Uma vez que a água tenha completado o ciclo destinado à infusão, tirar a água.

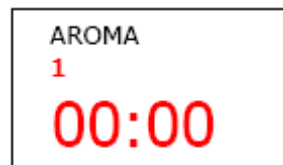
## UTILIZAÇÃO DA JARRA TERMO

- Para permitir que o líquido saia pela boquilha da jarra termo, há que colocar a tampa em posição de servir. Para isso deve girar a tampa 180 graus a partir da posição fechada e no sentido contrário ao dos ponteiros do relógio.
- Se não se deseja servir café, recomenda-se que a tampa esteja em posição fechada.

## INSTRUÇÕES DE USO

### 1. COLOCAR O APARELHO

- Coloque o aparelho em posição operativa e assegure-se de que o botão de acendimento esteja na posição OFF.
- Ligue o aparelho à tomada de corrente como se indica nas instruções. Aparecerá o seguinte visor com quatro zeros "0" a piscar.

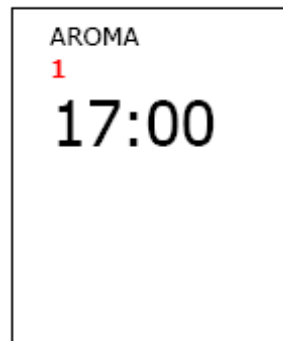


### 2. AJUSTE DO RELÓGIO

- Prima o botão **AUTO** para fixar a hora.
- Prima o botão **AROMA** para fixar os minutos.
- Esta selecção é gravada automaticamente na memória do aparelho transcorridos 5 segundos.

#### NOTAS:

- Depois de um corte de energia, o visor mostrará de novo 00:00, deverá fixar de novo a hora.
- Também pode mudar a hora a qualquer momento que o deseje: Prima o botão **FUNÇÃOA** durante dois segundos até que o visor comece a piscar, de seguida siga o procedimento anterior.



### 3. PROGRAMAÇÃO DO CONTADOR DE DESCALCIFICAÇÃO

- O contador de descalcificação está desenhado para advertir ao utilizador que tem que descalcificar o aparelho depois de que este tenha aquecido o volume de água pré-seleccionado.
- Para tal fim, o utilizador pode decidir o volume adequado, baseando-se na dureza da água fornecida no local. à direita mostram-se as possíveis selecções.
- O aparelho vem programado de série para o nível 2, pode mudar se quiser programar esta função.

Nível	Ciclos
1	80
2	150
3	300
4	500
5	Inhabilitado

Para programar o contador de descalcificação:

- Prima simultaneamente os botões **FUNÇÃO E AUTO** durante 2 segundos para activar o programa. O visor muda para esta função imediatamente e mostrará o nível por defeito (= 2) e o valor correspondente (= 150) pisca. O indicador de aviso de descalcificação também pisca.
- Selecciona o nível desejado premindo o botão **AUTO** repetidamente.
- As entradas registam-se automaticamente na memória transcorridos cinco segundos, momento em que no visor volta a função relógio e o indicador de aviso de descalcificação fica inerte.
- O aparelho iniciará a partir desse momento uma contagem atrás automática a partir do valor memorizado. Quando o contador chegue a zero, o indicador de aviso de descalcificação começa a piscar.

1 2 3 4 5  
150



#### NOTAS:

- Em caso de corte de energia, todos os valores se conservam.

### 4. ENCHIMENTO COM ÁGUA

- Encha o depósito destapando a tampa de enchimento até que esteja aberta, verta a água até que se alcance o nível desejado no indicador de nível do depósito.
- Isto é feiro com o depósito em posição operativa ou agarrando bem o depósito e aproximando-o da fonte de água.
- O depósito retira-se puxando-o para cima. Para voltar a colocar o depósito situe-o em posição com a parte do depósito recto e de frente aos laterais, de seguida deslize-o para baixo assegurando-se de que as patilhas de encaixe entrem nos orifícios de encaixe na borda superior do aparelho.
- Não encha o depósito abaixo do nível inferior numerado NEM por cima do nível numerado superior.



## 5. ENCHER COM CAFÉ MOÍDO

- Em primeiro lugar prima o botão de liberação do compartimento do filtro; desta maneira o compartimento do filtro rodará até ficar em posição de aberto.
- Coloque um filtro de papel de tamanho n.º 4 (com o lado inferior encaixado) no porta-filtro.
- Encha com a quantidade de café moído desejada, utilizando a colher de medida incluída. (A medida habitual é uma colherzita de sobremesa – 7 gramas - por chávena) com um nível de moagem médio ou qualquer outro especificado para café de cafeteira.
- Gire o compartimento do filtro até ouvir um click e ficando em posição de fechado.
- Coloque a jarra sobre a placa térmica com a tampa em posição fechada (está em posição fechada enroscando a tampa do todo).

## 6. PROGRAMAÇÃO DE AROMA

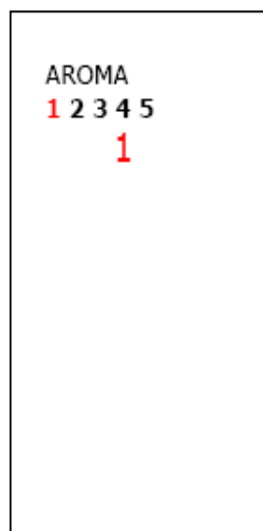
- A selecção de aroma está concebida para permitir ao utilizador variar a força de infusão de acordo com cinco níveis possíveis, que vão desde o 1 (mais suave) ao 5.
- O aparelho vem programado de série com o nível 1 de aroma, caso não queira modificar a selecção.

Para seleccionar o nível de aroma:

- Prima simultaneamente os botões **FUNÇÃO E AROMA** durante 2 segundos, o visor muda automaticamente e mostrará o nível por defeito (=1) piscando. Seleccione o nível desejado premindo repetidamente o botão aroma **AROMA**.
- Os ajustes gravam-se automaticamente na memória do aparelho transcorridos 5 segundos, momento em que o visor volta a mostrar o relógio.

### NOTAS:

- Em caso de corte de energia, o nível de aroma voltará a ser o configurado por defeito.



## 7. SELECÇÃO DO MODO DE FUNCIONAMENTO

- Este aparelho pode utilizar-se em modo manual ou em modo automático.

### MODO MANUAL

- Prima o botão de acendimento. A luz de indicador de acendimento e o indicador de infusão se iluminam, indicando que a infusão começou.
- Para interromper ou finalizar a operação, facilmente pressione o botão de acendimento. O indicador de infusão e o indicador de acendimento apagam-se à vez.

### MODO AUTOMÁTICO

- Prima e mantenha premido o botão **AUTO** durante 2 segundos.  
No visor aparece a última hora seleccionada (ou por defeito 00:00), a luz do indicador de modo automático e o indicador de modo automático, todos piscam.
- Selecciona o nível desejado premindo o botão **AROMA** repetidamente.
- Prima o botão **AUTO** para seleccionar a hora.
- Prima o botão **AROMA** para seleccionar os minutos.
- Os ajustes guardam-se automaticamente na memória transcorridos 5 segundos, momento em que o visor voltará a mostrar o relógio, o indicador de modo automático no visor e o indicador de modo automático permanecerão iluminados.
- Para tirar o modo automático, prima o botão de automático, o indicador de modo automático no visor e o indicador de modo automático se apagarão ao mesmo tempo. As horas configuradas permanecem gravadas na memória do aparelho.



#### NOTAS:

- Em caso de interrupção de energia, as horas seleccionadas voltam a ser as configuradas por defeito, e o modo automático fica sem efeito.
- Neste momento o piloto indicador de acendimento e o indicador de infusão acendem-se, indicando que a infusão começou.
- Em qualquer momento a partir do início da infusão, se pode interromper a operação premindo facilmente o botão de acendimento. O indicador de infusão e o indicador de acendimento se apagarão ao mesmo tempo.

#### Especificações Técnicas:

230V- 50Hz- 900W

## 8. FASE DE INFUSÃO

- O ciclo de infusão é feito por uma fase de ebulição e pequenas quantidades de vapor que saem pela zona da tampa. No final do ciclo de infusão ouvem-se 5 sinais seguidos, momento em que o indicador de infusão se apaga.
- Durante o ciclo de infusão, o mecanismo anti-gota permite a retirada momentânea da jarra (para servir o café). Não obstante, a jarra deve voltar-se a colocar no seu lugar logo que possível para evitar que o café transborde o compartimento do filtro.

## CONSELHOS DEPOIS DA UTILIZAÇÃO DO APARELHO E PARA A SUA POSTERIOR LIMPEZA

- Depois de utilizar a cafeteira, desligue o aparelho, e deixe que se esfrie. Antes de guardar a cafeteira recomenda-se uma limpeza a fundo segundo as instruções a seguir.
- Retire o filtro de papel.
- Todas as superfícies externas do aparelho se podem limpar com um pano ou esponja humedecidos em água (ou água sabonosa se necessário). Tenha cuidado para que não entre humidade no interior do aparelho. Este aparelho e a jarra não podem submergir-se em água nem lavar-se na máquina da louça. Não obstante, as demais peças, que nestas instruções se identificam como desmontáveis podem submergir-se em água.
- Para retirar o porta-filtro, primeiro abra o compartimento do filtro da maneira habitual. Agarre o porta-filtro com uma mão para manter a posição totalmente aberta. Com outra mão agarre a patilha elevadora do porta-filtro, gire-a no sentido contrário ao dos ponteiros do relógio para o desencaixar, tire para cima liberando o porta-filtro dos lados de encaixe do compartimento do filtro. Para voltar a colocá-lo, siga com o procedimento no sentido inverso.
- Para retirar o compartimento do filtro, em primeiro lugar abra-o da maneira habitual. Quando o compartimento do filtro esteja em posição totalmente aberta, tire para cima até que as patilhas de sujeição SUPERIORES saiam das guias SUPERIORES da dobradiça. De seguida baixe o compartimento do filtro até que as patilhas INFERIORES saiam das guias INFERIORES da dobradiça. Para voltar a colocar o compartimento, proceda de forma inversa.
- Não se recomenda o uso de nenhuma substância abrasiva (por exemplo, esfregão, esfregão de aço sabão de limpeza) havendo risco de danificar o aparelho.

## ELIMINAÇÃO DE CALCÁRIO ACUMULADO

- Um aviso de descalcificação pisca quando se chegar ao ponto de descalcificação programado pelo utilizador.
- Recomendamos que siga um procedimento de limpeza que respeite o meio ambiente:
- Encha o depósito de água até ao nível máximo com uma solução de vinagre e água. Não ponha café no filtro. Coloque o aparelho em funcionamento até que uma terceira parte de solução tenha saído do depósito e deixe repousar durante uns 30 minutos. Repita o processo duas vezes.
- Retire a solução, encha o depósito com água limpa até ao nível máximo de água e aqueça-a de novo. Tire a água fervida e repita este processo duas vezes.
- Para anular o alarme e configurar de novo o contador a zero, prime o botão de reiniciar descalcificação.

ALFA HOGAR S.L.  
N.I.F. B-20437547  
C/ Torrekua 3  
20600 EIBAR  
ESPAÑA