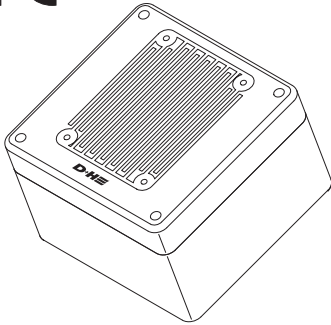




CE



### Utilização adequada

- Para a monitorização da pluviosidade, em combinação com acionamentos e comandos D+H
- Saída do sinal por rádio ou contacto de comutação
- Monitorização de presença no modo de rádio
- Função de teste integrada para determinar a qualidade de receção nos recetores
- Com superfície de sensor aquecida (não possível no modo de funcionamento a bateria)
- Sinal de pluviosidade é memorizado durante aprox. 5 minutos (tempo de retenção da chuva)

### Dados técnicos

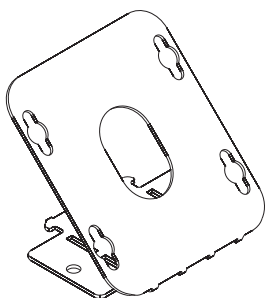
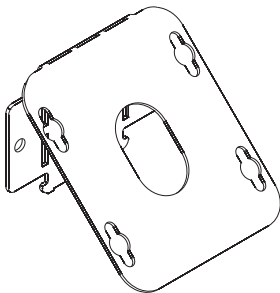
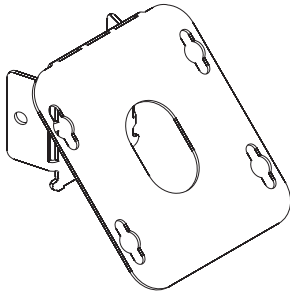
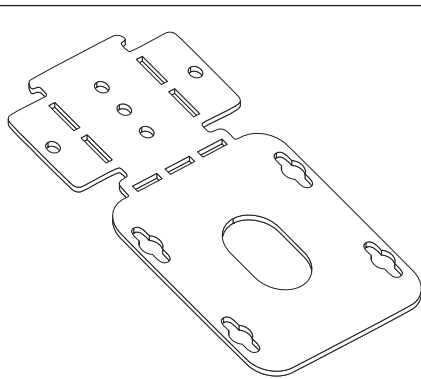
Tipo:	: REM 801-RC
Alimentação	: Bateria (2 un. Lr14 não incluídas no volume de fornecimento) ou 24 V DC, $\pm 15\%$
Ondulação residual	: $< 10\%$
Consumo de corrente	: 180 $\mu\text{A}$ (modo bateria) 4 mA (24 V DC sem aquecimento) 70 mA (24 V DC com aquecimento)
Princípio de deteção	: Medição de resistência
Frequência	: 868,3 MHz / FSK
Codificação	: AES / 128 bits
Raio de ação	: Até 100 m de campo livre
Saída de comutação	: Referente à massa (máx. 24 V DC, 100 mA)
Tipo de proteção	: P 33
Gama de temp.	: -20 °C ... +60 °C
Dimensões	: 80 x 82 x 55 mm (LxAxP)
Carcaça	: Policarbonato
Suporte de montagem	: A2

### Avsedd användning

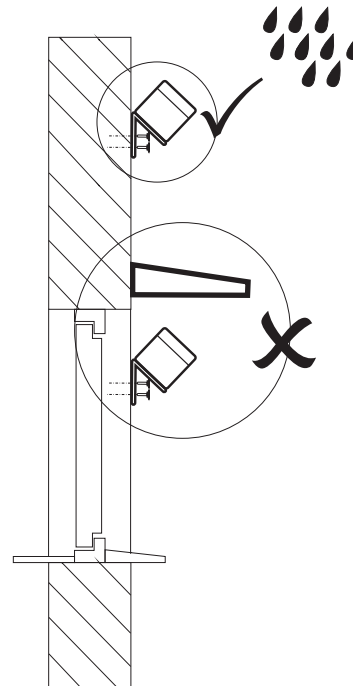
- För regnövervakning tillsammans med drivenheter och styrningar från D+H
- Trådlös signalutgång eller via brytare
- Närvaroövervakning i trådlös drift
- Integrerad testfunktion för kontroll av mottagarnas mottagningskvalitet
- Med uppvärmd sensoryta (ej möjligt i batteridrift)
- Regnsignal sparas i ca 5 minuter (regnstopptid)

### Tekniska specifikationer

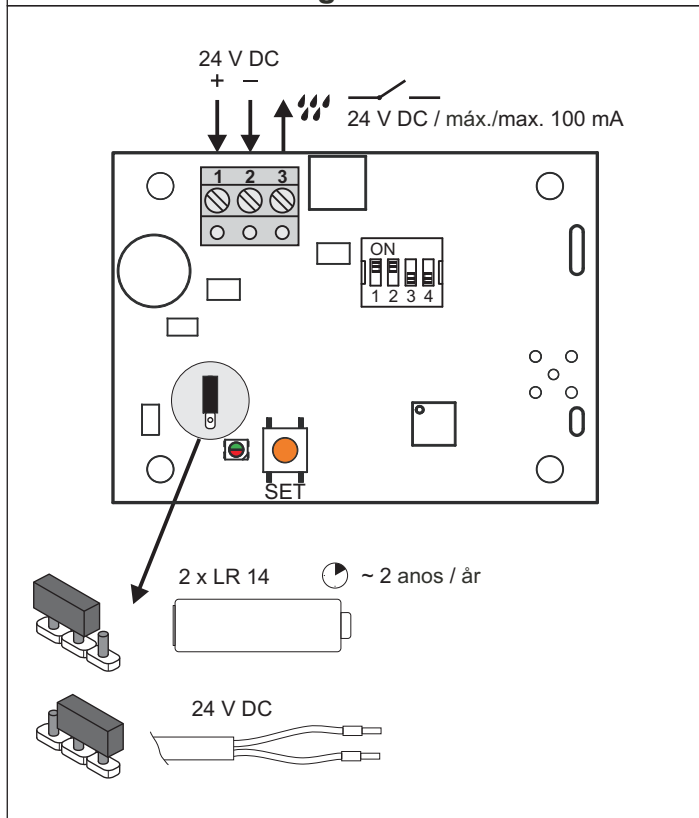
Typ:	: REM 801-RC
Försörjning	: Batterier (2 st. Lr14, medföljer ej) Eller 24 V DC, $\pm 15\%$
Rippel	: $< 10\%$
Strömförbrukning	: 180 $\mu\text{A}$ (batteridrift) 4 mA (24 V DC utan uppvärmning) 70 mA (24 V DC med uppvärmning)
Detektionsprincip	: Motståndsmätning
Frekvens	: 868,3 MHz / FSK
Kryptering	: AES / 128 Bit
Räckvidd	: Upp till 100 m vid fritt fält
Kopplingsutgång	: Jordrelaterad (máx. 24 V DC, 100 mA)
Skyddsklass	: IP 33
Temperaturområde	: 20 °C ... +60 °C
Mått	: 80 x 82 x 55 mm (BxHxD)
Hus	: Polykarbonat
Monteringsvinkel	: A2



### Montagem / Montering



## Conexão / Anslutning



## Interruptor DIP / DIP-brytare

1 = ON	"Pluviosidade" é acionado se a temperatura ambiente for aprox. < 4 °C / "Regn" aktiveras när omgivningstemperaturen är ca < 4 °C
2 = ON	"Pluviosidade" é acionado se o sensor estiver húmido sem pluviosidade (elevada sensibilidade) / "Regn" aktiveras när sensorn är fuktig utan att det regnar (hög känslighet)
2 = OFF	"Pluviosidade" é acionado se o sensor estiver húmido e estiver a chover (baixa sensibilidade) / "Regn" aktiveras när sensorn är fuktig och det regnar (låg känslighet)
3 = ON	Modo de envio para testar a qualidade de ligação entre o transmissor de pluviosidade e o recetor para máx. 1h (LED pisca no recetor) / Sändläge för kontroll av anslutningskvaliteten mellan regnsensor och mottagare i högst 1 timme. (lysdiod blinkar på mottagaren)
4	não ocupado / Ej upptaget

# D+H

D+H Mechatronic AG  
Georg-Sasse-Str. 28-32  
22949 Ammersbek, Germany

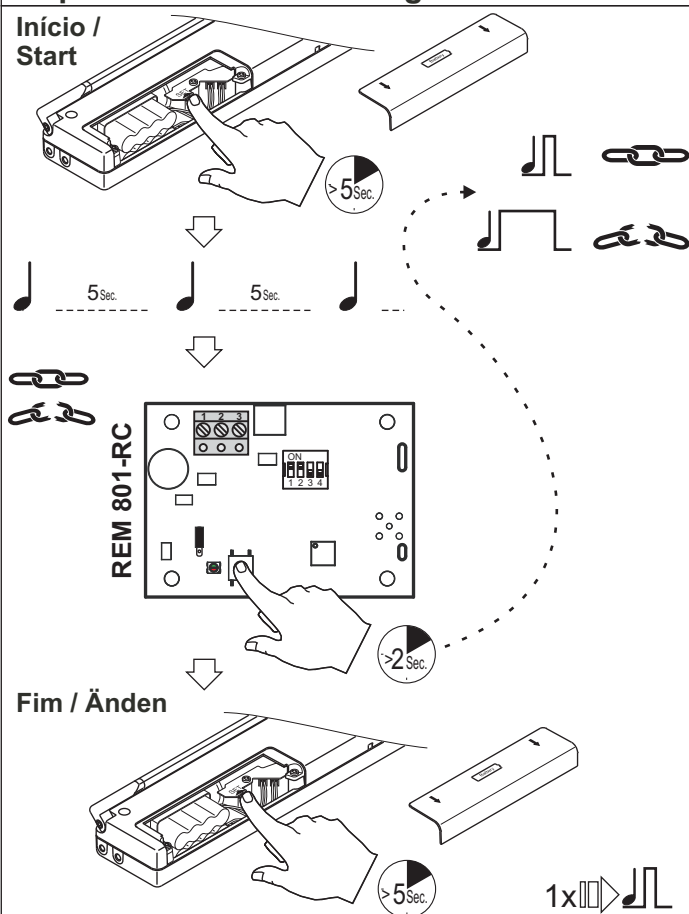
Tel.: +4940-605 65 239  
Fax: +4940-605 65 254  
E-Mail: info@dh-partner.com

[www.dh-partner.com](http://www.dh-partner.com)

© 2012 D+H Mechatronic AG, Ammersbek  
Sujeito a alterações técnicas /  
Rätten till tekniska förändringar förbehålles.

100% Papel reciclado / Återvunnet papper

## Emparelhamento / Inläring



Tem que ser repetido com cada recetor. Se a atribuição for apagada por BDT (nível 2) ou RCR 11 (nível 3), a atribuição do REM 801-RC também é apagada. O transmissor de pluviosidade deve ser reconectado

Måste upprepas med varje mottagare. Om tilldelningen raderas av BDT (Level 2) eller RCR 11 (Level 3) är även tilldelningen hos REM 801-RC raderad. Regnsensorn måste anslutas på nytt

## Avisos / Observera:

Se o REM 801-RC estiver conectado a uma corrente de 24 V DC, a superfície de deteção é aquecida assim que esta estiver húmida ou a temperatura for aprox. < 18 °C.

No fim da mensagem de pluviosidade, o REM 801-RC tem um tempo de retenção de 5 min.

O REM 801-RC envia em intervalos de 15 min. um sinal de presença para o recetor. Se este não for recebido num período de 3 tentativas é acionado "Pluviosidade" após o 3.º intervalo ( 45 min.). Isto pode acontecer, por exemplo, se a bateria estiver descarregada ou em caso de interrupção da ligação de rádio.

När REM 801-RC är ansluten till 24 V DC värms detektionsytan upp så fort den blir smutsig eller omgivningstemperaturen är ca < 18 °C.

När regnsignalen är avslutad har REM 801-RC en stopptid på ca 5 min.

REM 801-RC skickar en närvarosignal till mottagaren i intervaller på 15 minuter. Om signalen inte tas emot efter tre försök aktiveras "regn" efter den tredje intervallen (45 min.). Detta kan inträffa när till exempel batteriet är slut eller om den trådlösa anslutningen avbryts