

TERMOS DE GARANTIA

I - PRAZO DE GARANTIA

1. A Marcon Indústria Metalúrgica Ltda. dispõe de garantia do produto pelo prazo de **06 (seis) meses** (já inclusa a garantia legal referente aos primeiros noventa dias), contados a partir da data de aquisição pelo primeiro consumidor contra defeitos de projeto, fabricação, montagem e/ou em decorrência de vícios da qualidade do material.

2. A garantia do produto deverá ser manifestada mediante a exibição deste termo, bem como a correspondente **NOTA FISCAL**.

II - EXCLUDENTES DA GARANTIA

1. O presente termo exclui despesas de transporte, frete, seguro, que constituem ônus sobre a responsabilidade do consumidor, e notadamente:

- as peças que se desgastam naturalmente com o seu uso regular, eletrobomba e motobomba;
- os danos às partes externas do produto (gabinete, painel, etc.) inclusive peças e acessórios sujeitos a danos causados por maus tratos;
- os manuseios inadequados e indevidos à finalidade a que se destina o produto e/ou contrariar as recomendações contidas no Manual de Instrução;

III - INVALIDADE DA GARANTIA

1. A garantia ficará automaticamente invalidada nos casos de:

- não apresentação da Nota Fiscal de venda, ou documento fiscal equivalente com o Certificado de Garantia;
- quaisquer alterações nas características e funcionalidades originais do produto (manutenção, pintura e soldas por sua conta e risco);
- remoção, adulteração e/ou alteração do número de série do produto;
- ligação do produto na rede elétrica fora dos padrões especificados;
- dano (quebra) por acidente e/ou agente da natureza (raio, enchente, maresia, etc.);

IV - LOCAL PARA UTILIZAÇÃO DA GARANTIA

1. Esta Garantia é válida em todo território da República Federativa do Brasil.

2. O transporte do produto ao posto de serviço autorizado é de responsabilidade do consumidor.

Conferente: _____

Reg: _____

Rua: Coelho Neto nº 48 - Fone: (14) 3401-2425

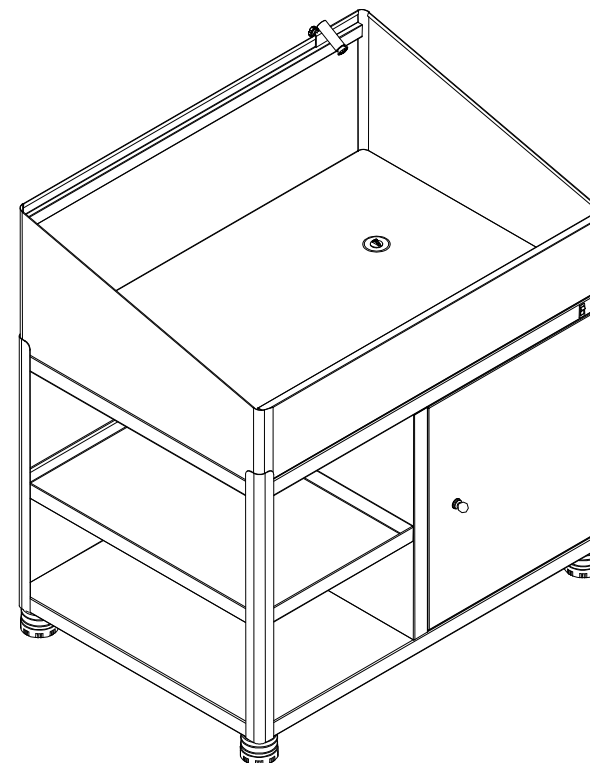
Fax: (14) 3422-3544 CEP: 17510-013 - Marília-SP.

TIL MARCON

<http://www.marcon.ind.br>



MANUAL DE INSTRUÇÕES LP-05 – LP-5A



PREZADO CLIENTE

- Leia atentamente todas as instruções contidas neste manual.
- Oriente a todos os usuários do produto sobre as melhores condições, formas e cuidados na sua utilização, garantindo assim, maior tempo de vida útil do equipamento.

Devido ao programa de melhoria contínua da empresa, as especificações e os produtos presentes neste manual poderão sofrer alterações sem aviso prévio. As figuras contidas neste manual têm caráter meramente ilustrativo.

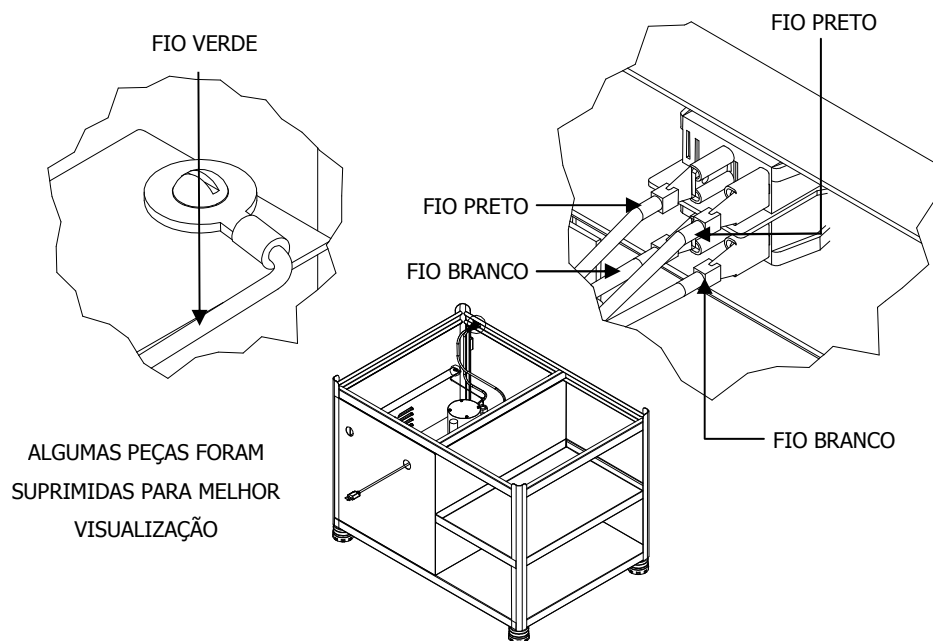
SOBRE AS LAVADORAS

- As Lavadoras LP-5 e LP-5A Marcon saem de fábrica em perfeitas condições de uso, design moderno, detalhes inovadores e acessórios práticos. Sua principal característica é a total limpeza em ferramentas e peças em geral. A cuba e o reservatório são confeccionados em chapa galvanizada, evitando assim ferrugem no produto. Sua estrutura é feita com chapa de aço reforçado e seguindo as normas atuais de qualidade, conforto e segurança. Após a sua industrialização, a estrutura da LP-5 passa por um tratamento de superfície e pintura epox com secagem a 220°C. Todas estas características tornam as lavadoras LP-5 e LP-5A Marcon aliadas na limpeza e bom funcionamento dos equipamentos de seu posto de trabalho.

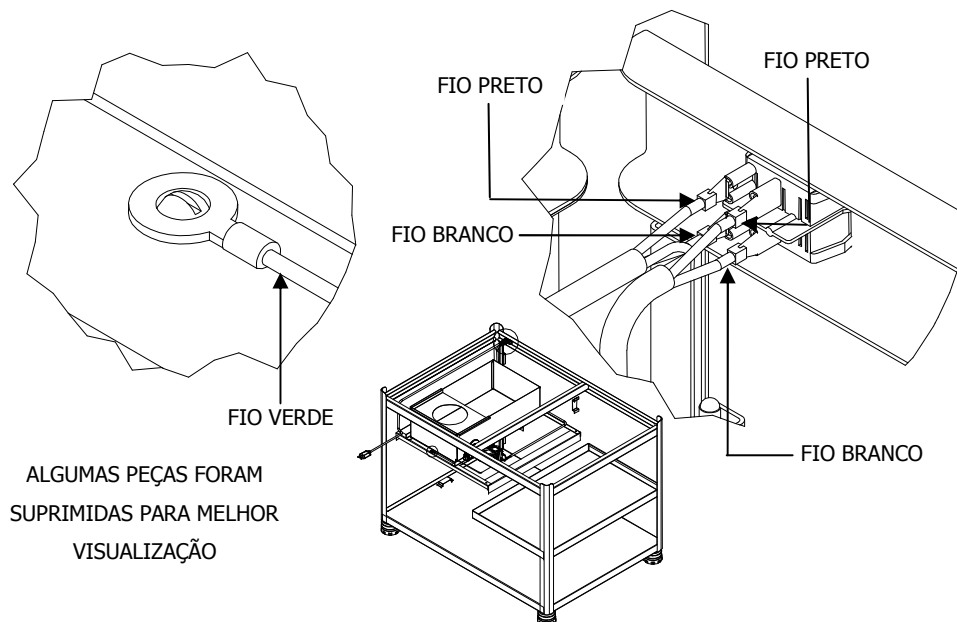
CHECK LIST

(X)	QT	DESCRIÇÃO
		PUXADOR 0610 7/8 PRETO FOSCO ROSCA 3/16"
		PARAFUSO MAQ. FENDA CAB. RED.ZINC. 3/16" X 1/4"
		RALO PIA ZNC
		AREJADOR (CAOLIM)
		MANÍPULO 1/4" X 20 X 10 MM 1/2"
		TAMPA RESERVATÓRIO
		SAPATA NIVELADORA 3" CONJUGADA (SR300)

INSTALAÇÃO ELÉTRICA DA LAVADORA LP-5



INSTALAÇÃO ELÉTRICA DA LAVADORA LP-5A



RECOMENDAÇÕES ANTES DO USO

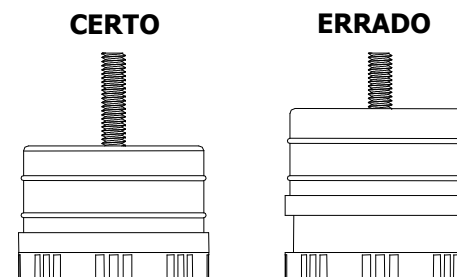
- Leia atentamente as instruções abaixo antes de utilizar a lavadora.

ATENÇÃO

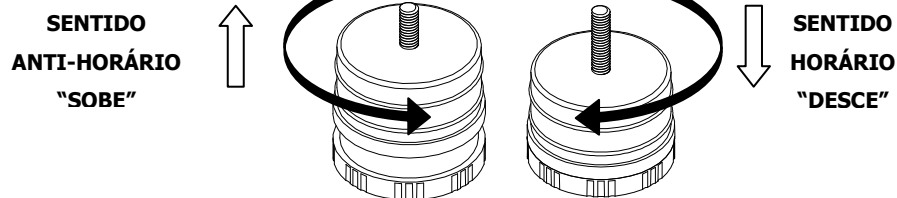
- Antes de ligar a lavadora **verifique se a voltagem** da bomba (110 ou 220 volts) está de acordo com sua rede elétrica. A etiqueta encontra-se colada no batente abaixo da porta.
- Antes de ligar o equipamento verificar se a mangueira não **dobrou** na saída da bomba.
- A bomba não poderá exceder **30 minutos** de trabalho contínuo, deverá ter um **descanso** de no mínimo **30 minutos** para o próximo funcionamento.
- Jamais use **gasolina, tiner** ou **xilol**.
- Mantenha o filtro e o reservatório sempre limpos.
- Para ter uma boa vazão da bomba mantenha o reservatório sempre com **20 litros**. Caso contrário não haverá uma boa vazão.
- Remover, diariamente, resíduos retidos no filtro do reservatório.
- No momento da limpeza é necessário desligar o equipamento.

NIVELANDO OS PÉS DA LAVADORA

- Mantenha os pés na posição de início.



- A figura abaixo mostra o sentido de rotação do pé para que seja feito o nivelamento.

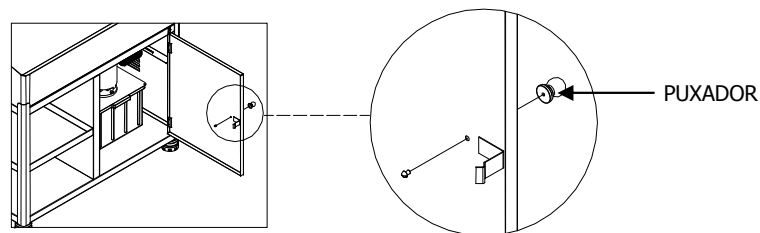


- Rosqueie os pés até o final, nos suportes na parte inferior da lavadora conforme desenho abaixo.

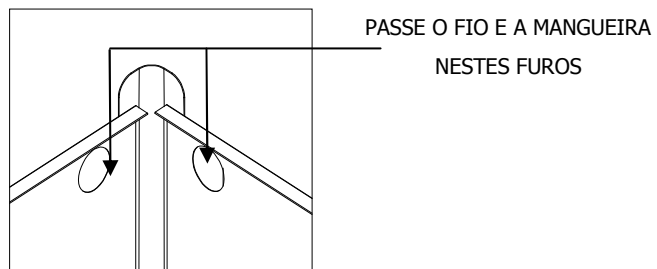


MONTANDO ACESSÓRIOS DA LAVADORA

- Parafuse o puxador na porta conforme figura abaixo.



- Retire a cuba para seguir as próximas instruções.
- Passe o cabo e a mangueira pelos furos indicados na figura.



- Recoloque a cuba na lavadora e encaixe o suporte no local desejado, utilizando o manípulo conforme mostra figura 1.
- Passe a mangueira no suporte e encaixe o caolim zincado na mangueira, conforme figura 2.

FIGURA 1

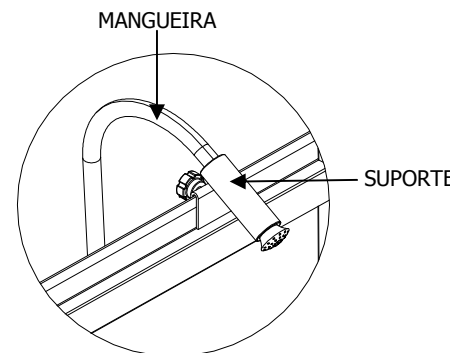
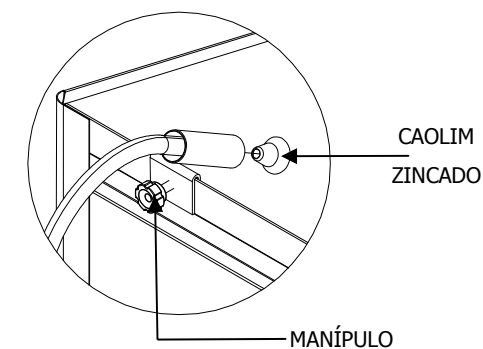


FIGURA 2



ACESSÓRIOS DO KIT

