

PROBLEMAS NA APLICAÇÃO

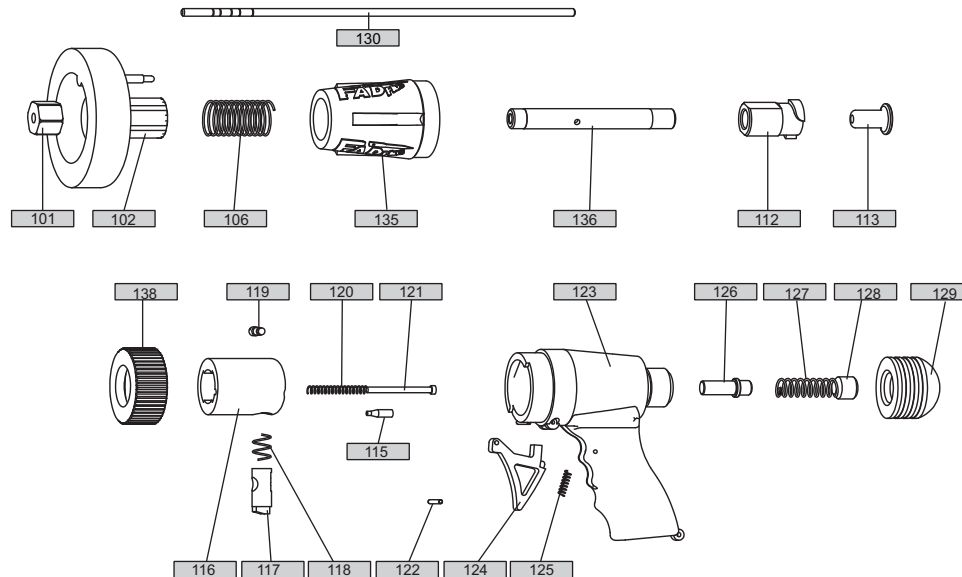
Não deflagração do fincapino:

Alivie a força sobre a ferramenta, mas não afaste o protetor da superfície de trabalho.

Pressione e acione o gatilho novamente.

Caso ocorra nova falha, segure a ferramenta na posição por alguns segundos para segurança, pois poderá haver uma deflagração retardada. Somente após isto, a ferramenta deverá ser removida da superfície, retirando-se o fincapino que deverá ser descartado e inutilizado.

Deve-se também observar se o problema não é decorrente de falha na "AGULHA DEFLAGRADORA (115)" caso persista o problema, devendo então a ferramenta ser encaminhada à assistência técnica.



- | | | |
|----------------------------------|---------------------------------------|---|
| 101 - Porca trava cano | 120 - Mola pino de trava | 130 - Vareta de regulagem |
| 102 - Protetor de impacto | 121 - Pino trava | 135 - Empunhador |
| 106 - Mola do cano | 122 - Pino elástico do gatilho | 136 - Cano |
| 112 - Acoplamento do cano | 123 - Corpo da culatra | 138 - Porca Flange |
| 113 - Porta cápsula | 124 - Gatilho | KLA - Kit de Limpeza Âncora (03 escovas de limpeza, 01 óleo lubrificante e 01 flanela) |
| 115 - Agulha deflagradora | 125 - Mola do gatilho | |
| 116 - Culatra | 126 - Pino de impacto | |
| 117 - Atuador deflagrador | 127 - Mola do pino de impacto | |
| 118 - Mola atuadora | 128 - Parafuso guia da mola | |
| 119 - Pino trava agulha | 129 - Amortecedor de impacto | |

CERTIFICADO DE GARANTIA

A apresentação deste cartão de garantia é imprescindível em cada reivindicação da garantia.

1. As ferramentas de acionamento à pólvora FADPLUS são garantidas contra eventuais defeitos de montagem ou de fabricação devidamente comprovados.
2. Esta garantia é válida por 06 (seis) meses, contados a partir da data de fornecimento ao usuário, sendo 3 meses o prazo de garantia legal (C.D.C.) e mais 3 meses concedidos pelo fabricante.
3. Dentro do período de garantia as peças ou componentes que, comprovadamente, apresentarem defeitos de fabricação ou de material, serão consertados ou (conforme o caso) substituídos gratuitamente pela Âncora Chumbadores Ltda. contra a apresentação do "Certificado de Garantia".

Não estão incluídos na garantia:

4. Danos ou defeitos originados de:
 - 4.1. Quedas ou acidentes;
 - 4.2. Uso inadequado da ferramenta;
 - 4.3. Peças sujeitas a desgaste natural;
 - 4.4. Desgaste oriundo de má manutenção e cuidados com a ferramenta;
 - 4.5. Estocagem incorreta, influência do clima, etc.;
 - 4.6. Utilização de produtos incorretos (ação direta em ação indireta e vice-versa);
 - 4.7. Quando for modificado ou aberto por terceiros;
 - 4.8. Montagem inadequada das peças;
 - 4.9. Quando for consertado por pessoas não

Cessa a Garantia:

5. Se o produto for modificado ou aberto por terceiros; se tiverem sido montadas peças fabricadas por terceiros, ou ainda, se o produto tiver sido consertado por pessoas não autorizadas.

Conserto

6. Caso necessite de reparos, a ferramenta deve ser encaminhada à Âncora Chumbadores Ltda., Av. da Saudade, 690 Jd. Alves Nogueira - Vinhedo/ SP - CEP: 13.280-000.

As despesas com transporte (envio e retorno) serão de responsabilidade do comprador.

Assistência Técnica e Peças de Reposição

Para informações sobre Assistência Técnica e peças de reposição em todo Brasil, entre em contato com o SAC (serviço de atendimento ao consumidor) ÂNCORA para se informar sobre o local mais próximo ou a maneira mais fácil de solucionar seu problema.

LIGUE (+19) 2136 - 4455 e solicite Assistência FAD-2 ou via e-mail: suporte@ancora.com.br

FERRAMENTA DE AÇÃO DIRETA SUPER LEVE

FADplus



MANUAL DE INSTRUÇÕES

Antes de usar esta ferramenta leia cuidadosamente este manual

ÂNCORA®
SISTEMAS DE FIXAÇÃO

FERRAMENTA FAD-Plus

Parabéns, você acaba de adquirir uma Ferramenta à Pólvora de Ação Direta, com design moderno, projeto e construção robustas, precisas e confiáveis, podendo ter o máximo de rendimento com toda segurança quando utilizada corretamente.

ACESSÓRIOS E COMPONENTES QUE COMPOEM ESTE CONJUNTO:

Ferramenta FAD-plus de acionamento à pólvora contendo:

- 01 porta cápsula;
- 01 vareta de regulagem;
- 01 maleta para guardar a ferramenta e os acessórios;
- 01 manual de instruções e garantia.

Os itens acima mencionados são de acompanhamento obrigatório na aquisição do equipamento.

LEIA ATENTAMENTE ESTE MANUAL ANTES DE OPERAR SUA FERRAMENTA FAD-Plus

PROTEÇÃO DA FERRAMENTA E PRECAUÇÕES DE SEGURANÇA:

Ferramenta em mau estado de conservação pode ocasionar acidentes, como também pode reduzir o desempenho de trabalho (operação) e proporcionar a efetiva perda de material aplicado. Limpe e faça manutenção regularmente. (veja limpeza e manutenção).

A ferramenta não deve estar úmida e nem deve ser operada em ambiente úmido.

Antes de iniciar qualquer trabalho com a ferramenta, deve-se inspecionar a mesma, verificando as condições de uso. As peças que apresentarem algum defeito só deverão ser reparadas por um especialista.

Antes de perfurar tetos, paredes e pisos, atentar para: Linhas elétricas, dutos de gás ou de água assentados invisivelmente. Também deve-se verificar e não aplicar em materiais invisivelmente. Também deve-se verificar e não aplicar em materiais frágeis como tijolos furados, telhas, mármore, blocos de concreto, etc.

Durante o trabalho deve-se sempre manter uma posição firme.

Antes de iniciar todo e qualquer trabalho de operação e manutenção em sua ferramenta, verifique se o cano está desimpedido e se a mesma esta carregada ou não com o fincapino.

A ferramenta deve ser operada por profissional especializado e habilitado para a função. Não é recomendado o uso por pessoas inexperientes e principalmente por menores de 18 anos, para quem o uso é proibido por lei.

Utilize somente pinos e fincapinos de boa qualidade. Produtos similares de 2ª linha oferecidos no mercado podem, além de danificar a ferramenta, colocar em risco a segurança do operador.

Nunca opere a ferramenta sem o "PROTETOR DE IMPACTO (102)".

Utilize sempre os equipamentos de segurança adequados.

Nunca deixe a ferramenta carregada quando não estiver operando a mesma e também longe do alcance de curiosos.

Não permita a presença de pessoas próximas à área de aplicação. A presença de curiosos, além da possível distração do operador, pode ocasionar riscos desnecessários.

Certifique-se de que ela está descarregada ao guardá-la, limpá-la ou efetuar qualquer manutenção.

Antes de utilizar a ferramenta, verifique se o cano está desimpedido, se a mesma está bem travada e em condições normais de uso.

Verifique e tome as devidas cautelas ao efetuar a fixação em materiais desconhecidos, especialmente em construções antigas, superfícies revestidas com argamassa, lajes e paredes de pouca espessura, onde o material base pode não ser adequado. Havendo dúvidas, deve-se primeiramente averiguar e efetuar alguns testes.

Quando efetuar fixações duvidosas, cuide para evacuar as pessoas próximas do local, bem como as que estiverem do outro lado do local onde será efetuado o disparo.

Atenção para as distâncias. Em concreto não se deve aplicar pinos a menos de 8 cm da borda e a menos de 8 cm de um outro já fixado. Para aço estrutural, a distância mínima a ser respeitada é de 2 cm da borda e 2 cm de outro pino já fixado.

Nunca bata a ferramenta contra a superfície de trabalho. O resultado poderá ser um acionamento indesejável ou uma penetração anormal do pino.

Não utilize a ferramenta em locais de atmosfera explosiva, ou próximo a locais ou objetos inflamáveis.

Apesar desta ferramenta ter um projeto robusto e reforçado para suportar quedas sem disparar, deve-se evitar. E quando ocorridos acidentalmente, devem ser avaliados por especialistas para garantir a continuidade de trabalho com segurança

Não empregue a ferramenta em trabalhos e para fins a que não se destinam.

OPERAÇÃO DA FERRAMENTA FAD-Plus

1-Segure a ferramenta com uma das mãos no "CORPO DA CULATRA (123)" e a outra no "EMPUNHADOR (135)". Gire o "CORPO DA CULATRA (123)" no sentido anti-horário 1/4 de volta, abrindo a ferramenta em duas partes.

2-Retire o "PORTA CÁPSULA (113)". Monte o pino com a guia plástica e introduza no "ACOPLAMENTO DO DO CANO (137)".

3-Com a "VARETA DE REGULAGEM (130)", ou com o próprio "PORTA CAPSULA (113)", empurre o pino para dentro do "CANO (136)".

4-Introduza o fincapino da potência desejada no "PORTA CAPSULA (113)".

5-Fecher a ferramenta girando-a pelo "CORPO DA CULATRA (123)" no sentido horário, mantendo o "EMPUNHADOR (135)" fixo com a outra mão, até que a ferramenta esteja montada e travada.

6-Encoste a base do "PROTETOR DE IMPACTO (102)" perpendicularmente à superfície onde será aplicado o pino. Faça pressão sobre o "CORPO DA CULATRA (123)" apoiando-se com a outra mão no "AMORTECEDOR DE IMPACTO (129)" para maior firmeza, e acione o "GATILHO (124)".

7-Abra a ferramenta (segundo as instruções do item 1), retire o "PORTA CAPSULA (113)" do "ACOPLAMENTO DO CANO (137)" e coloque-o no pino "EXTRATOR DE CÁPSULA (103)". Caso tenha dificuldades em sacar o fincapino do "PORTA CÁPSULA (113)", pode-se após colocado no pino "EXTRATOR DE CÁPSULA (103)", girar o "EMPUNHADOR (135)", até que a parte saliente do mesmo fique sobre o "PORTA CÁPSULA (113)". Então faça pressão sobre a ferramenta, como no item 6, para facilitar a operação.

PARA UMA PERFEITA FIXAÇÃO

Localizando o ponto de fixação:

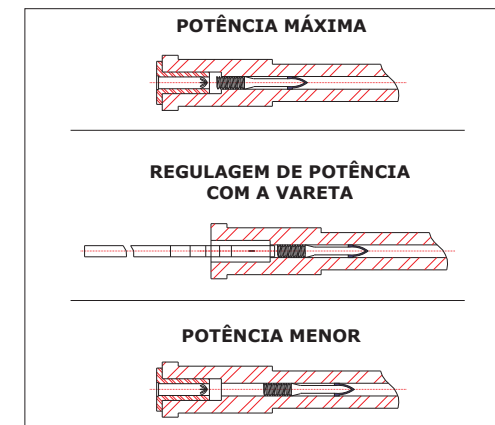
Marque no local a ser fixado o pino, duas retas perpendiculares que se cruzem no ponto escolhido. Fixe o pino usando como referência os traços em alto relevo no "PROTETOR DE IMPACTO (102)" da ferramenta, coincidindo com a marcação.

Regulagem de penetração do pino:

Para uma fixação perfeita, o pino deverá penetrar de 20 a 30 mm na base (concreto ou aço estrutural). No caso da aplicação em aço deve-se expor a ponta no lado oposto da chapa.

Quando ocorrer penetração excessiva do pino, poderá ser regulada a potência da ferramenta (diminuída), distanciando-se o pino do fincapino, usando-se neste caso a "VARETA DE REGULAGEM (130)" que acompanha a ferramenta, observando as marcações na mesma. Quanto mais se introduzir o pino no cano, menor será a potência conseguida.

EXEMPLOS DE REGULAGEM DE POTÊNCIAS:



LIMPEZA E MANUTENÇÃO

Lembre-se sempre que o cuidado e a manutenção constante de sua ferramenta FAD-plus, aumenta a vida útil de vários componentes da mesma, bem como garante uma maior segurança para o operador.

Após cada dia de trabalho, a ferramenta deverá ser limpa com querosene e um pincel, removendo-se todos os resíduos deixados pelo uso, podendo ser lubrificada posteriormente com um bom óleo spray.

Adquira o Kit de Limpeza Ancora **cód. KLA.**