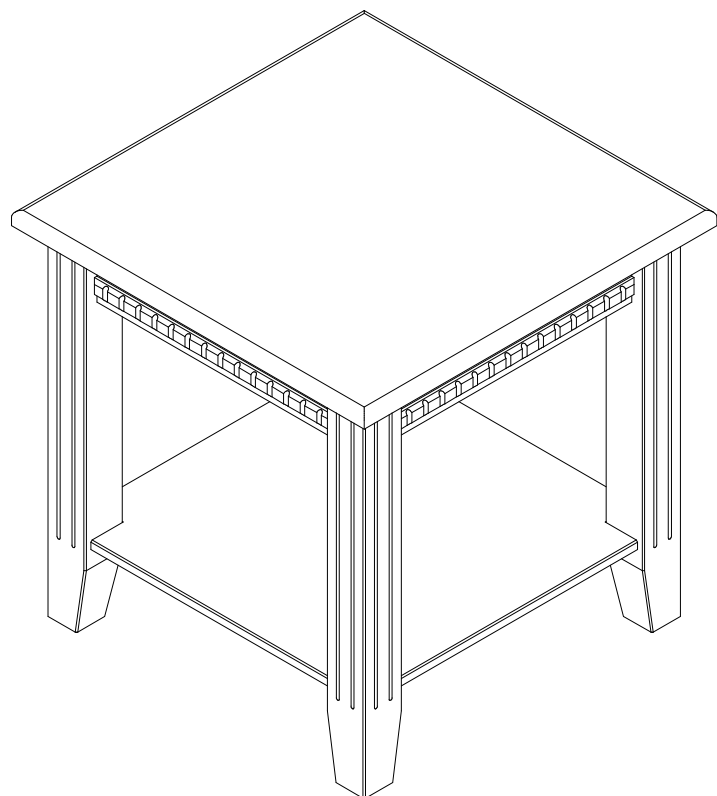


COLONIAL

MESA LATERAL 600X600



ATENÇÃO

- 1- Leia e observe atentamente toda a instrução antes de iniciar a montagem.
- 2- A montagem do produto deverá ser feita em uma superfície limpa e plana. Aconselhamos utilizar a embalagem para forrar o chão a fim de não danificar o produto.
- 3- Os parafusos devem ser apertados periodicamente.
- 4- Evitar Batidas.
- 5- Este móvel poderá sofrer alterações de cor quando submetido a luz solar.

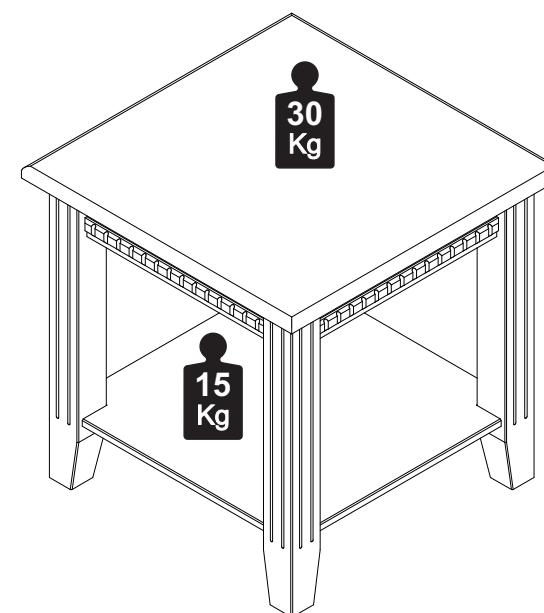
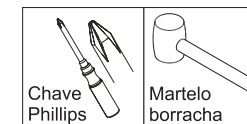
LIMPEZA

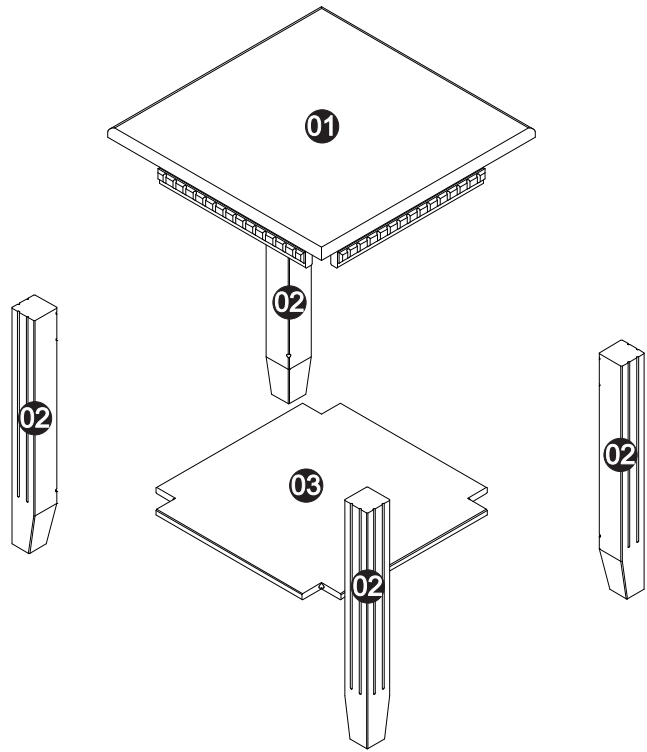
- 1- Usar pano branco, limpo levemente umedecido com água seguido de um pano seco.
- 2- Não utilizar produtos químicos ou abrasivos.

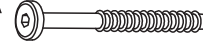
Pessoas Necessárias
para montagem





Ferramentas Necessárias
(Não Fornecidas)







A 
 Parafuso 7X70 (cab.17)
 - 08 unid.

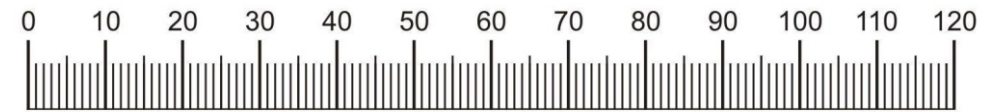
B 
 Porca ½ lua aberta 14mm
 - 04 unid.

C 
 Parafuso ¼ x 50 mm cab.
 cama furado - 04 unid.

D 
 Chave Lisa p/ aperto
 - 01 unid.

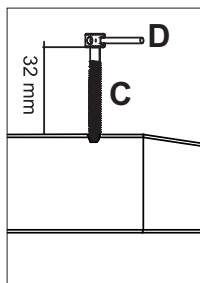
E 
 Chave "Z" - 01 unid.

N.	ITEM	DESCRIÇÃO DE PEÇAS	QTDE	DIMENSÕES (mm)		
				COMP	LARG	ESP
01	600050524	Tampo montado c/ travessas	1	600	600	115
02	500020555	Pé	4	575	65	65
03	500090352	Prateleira	1	520	520	15

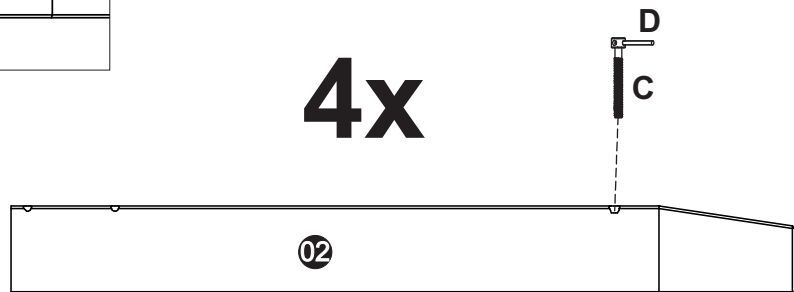


Medidas em mm

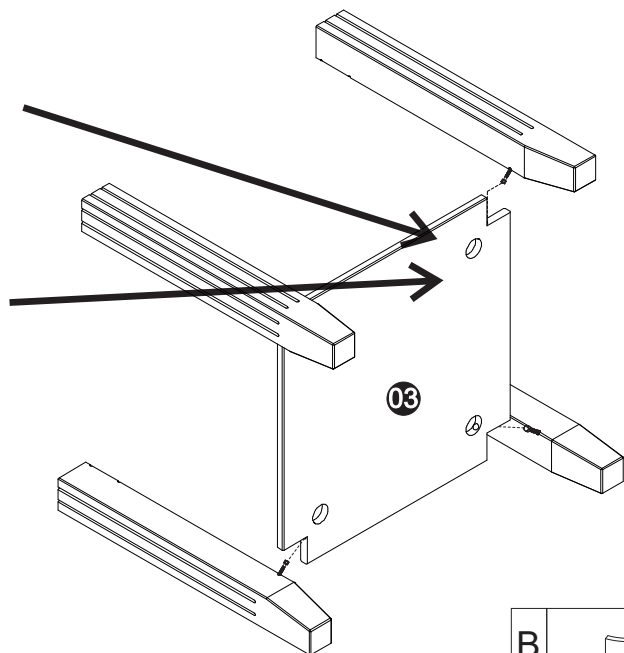
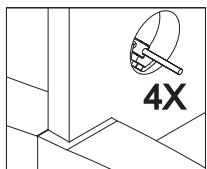
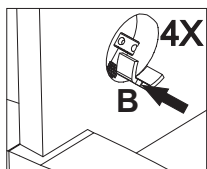
1.



4x

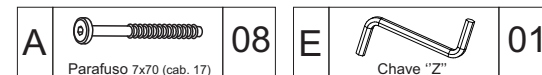
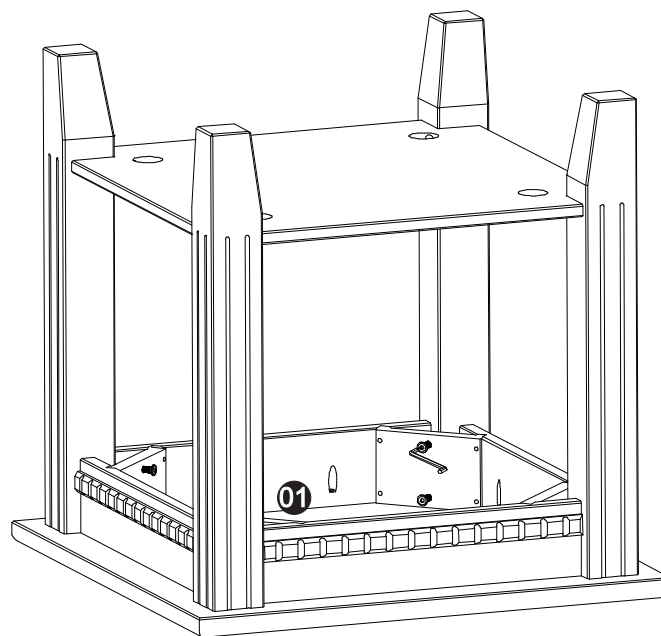
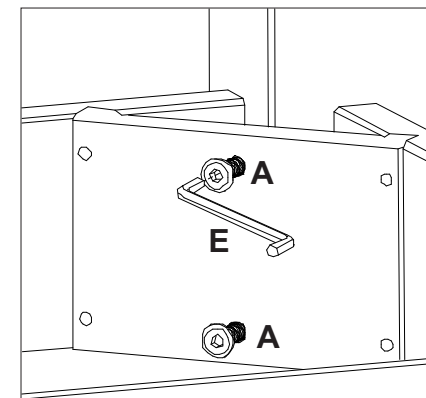


2.



3.

Atenção!
Utilizar a embalagem de apoio
para a montagem da mesa,
assim evitando danos no tampo.



Certificado de Garantia Móveis Weihermann S/A

O seu produto Móveis Weihermann é garantido contra eventuais defeitos de fabricação, pelo prazo de 3 meses, contado a partir da emissão da nota fiscal ao consumidor, respeitando-se as determinações provenientes no C.D.C (código de defesa do Consumidor)

O PRODUTO TERÁ GARANTIA TÉCNICA DOS LOJISTAS REVENDEDORES DA MÓVEIS WEIHERMANN S/A

A garantia compreende a substituição de peças e correspondente mão-de-obra para reparação de defeito de fabricação devidamente constatado pelo fabricante ou por técnico indicado pela "WEIHERMANN", anotados durante o período de vigência da garantia, portanto, ao constatar um eventual problema em seu produto, entre imediatamente em contato com a loja que lhe vendeu, que lhe informará dos procedimentos necessários.

A substituição da peça defeituosa será efetuada mediante a devolução da mesma para a loja responsável pela venda. Esta peça será encaminhada a fábrica para análises, se solicitada pelo fabricante.

Eventuais assistências técnicas, de problemas não cobertos pela garantia, poderão ser exercidas mediante orçamento previamente discutido e acordado com a loja que lhe vendeu o produto e a fábrica, e neste caso, terá seu custo arcado pelo consumidor.

A GARANTIA fica automaticamente invalidada se:

O uso não for exclusivamente doméstico, salvo os projetados e fabricados para outros fins; Na montagem e instalação ou uso, não forem obedecidas às especificações e recomendações do Manual de Instruções de Montagem e instalação do produto, tais como, nivelamento do produto, adequação do local para instalação, uso correto dos parafusos e demais componentes de montagem, etc;

O produto tiver recebido maus tratos, descuido ou ainda, sofrido alterações ou modificações estéticas e/ou funcionais, bem como, tiver sido realizado conserto por pessoas ou entidades não credenciadas pela Weihermann;

Houver sinais de violação do produto, remoção e/ou adulteração do número de série ou da etiqueta de identificação do produto

A GARANTIA não cobre:

Danos e/ou defeitos causados em qualquer componente do produto, pelo uso inadequado do mesmo ou por acidentes e ações naturais, ou ainda, provenientes de danos causados por impactos, quedas, etc;

Manchas na pintura causadas por agentes químicos ou abrasivos e/ou produtos de limpeza inadequados;

Danos causados por chuvas, inundações, infiltrações de umidade, exposição inadequada do produto, etc;

Consertos que não sejam realizados pelos técnicos autorizados pela Weihermann;

Danos e/ou defeitos decorrentes da ação do montador ou do consumidor na montagem, desmontagem e remontagem do produto, sem acompanhamento do técnico autorizado pela Weihermann

Danos e/ou defeitos decorrentes de negligência na montagem do produto em relação ao inserido no Manual de Instruções de Montagem;

Danos decorrentes de transporte inadequado, desgaste natural, bem como excesso de peso sobre o móvel (vide Manual de Instruções de Montagem);

Danos decorrentes do descumprimento das instruções de conservação e limpeza, inseridas abaixo;

Danos causados pela transferência ou venda do produto para terceiros;

Danos causados por insetos, principalmente do tipo cupim;

Danos decorrentes do descumprimento das instruções de conservação e limpeza

MONTAGEM

A montagem do móvel Weihermann é de responsabilidade da loja vendedora, a qual deve seguir os Manuais de Instruções de Montagem fornecidos pela fábrica. A Weihermann não se responsabiliza pelas instalações elétricas, hidráulicas, nem pela colocação de pias, cubas, ou outros materiais que venham a ser agregados ao móvel durante ou após a instalação.

RECOMENDAÇÕES ÚTEIS – Instalação, Conservação e Limpeza

Todo móvel exposto com frequência a agentes naturais tais como sol, maresia, chuva ou umidade, sofre alterações, portanto, escolha com cuidado a localização destinada à instalação do mesmo, evitando a incidência destes agentes naturais sobre o produto;

Esse produto deve ser instalado por técnicos capacitados e autorizados pela loja onde foi adquirido, em local apropriado, longe de fontes de umidade e sobre uma superfície plana, quando for o caso;

Esse produto deve ser manuseado com cuidado, não podendo ser arrastado e evitando esforços excessivos que venham a comprometer as partes destinadas à fixação dos componentes;

Nunca utilize álcool ou materiais abrasivos para limpeza e que possam comprometer a camada de verniz;

Não utilizá-lo para apoiar cigarros acesos;

Não colocar diretamente sobre o móvel, sem um isolante adequado, qualquer recipiente ou objeto com temperatura acima de 40° C;

Utilize para limpeza uma flanela levemente umedecida com água, excepcionalmente, em caso de óleos e graxas acrescentar um pouco de detergente neutro, com exceção de componentes metálicos e cromados que deverão ser limpos periodicamente com uma flanela levemente umedecida com vaselina pura

DISPOSIÇÕES GERAIS

A Móveis Weihermann S/A, na busca constante pela melhoria contínua em seus produtos, reserva-se o direito de alterar as características gerais, técnicas e estéticas de produtos por ela produzidos e comercializados sem prévio aviso;

Este Termo de Garantia é válido apenas para produtos vendidos e utilizados em território brasileiro; Preserve juntamente com este Termo de Garantia a Nota Fiscal do produto, sem a qual esta garantia não terá validade; Quando necessário, consulte a loja onde o seu produto foi adquirido.

SAC WEIHERMANN: (47) 3631-5500 – www.moveisweihermann.com.br

