

Manual de Instruções

ATENÇÃO: Para sua segurança, não instale ou opere este equipamento sem antes ler as instruções contidas neste manual. Caso haja alguma dificuldade na instalação e/ou operação deste equipamento, consulte a J.G. Moriya para maiores esclarecimentos. Este equipamento somente deverá ser manuseado por pessoas devidamente treinadas. A não observância destas regras e as de segurança poderá causar sérios danos materiais e humanos.

Macronebulizadores JGM



J.G. Moriya Representação Importadora Exportadora e Comercial Ltda.
Rua Colorado, 291 – Vila Carioca – Ipiranga – São Paulo – SP
CEP 04225-050 – Telefones: (11) 2914.9716/2273.4313 – Fax: (11) 2914.1943
C.N.P.J. 67.882.621/0001-17 Inscrição Estadual 113.497.753.111
Registro no Ministério da Saúde: 10349590040
Técnico Responsável: Eng. Juan Goro Moriya Moriya
CREA 0600289359/D

Código 01.212 - Revisão 01 de 09 de Fevereiro de 2010

Nota de Propriedade!

As informações contidas neste documento são de propriedade da J.G. Moriya e não podem ser duplicadas em parte ou em sua totalidade sem autorização por escrito da J.G. Moriya. Até a data desta publicação, todos os esforços foram feitos para que as informações contidas neste manual sejam as mais precisas possíveis. Entretanto, nenhuma garantia é dada de que este manual esteja livre de erros.

A J.G. Moriya reserva-se o direito de fazer as alterações que julgar necessárias no manual ou no produto sem qualquer aviso prévio.

Atenção!!!

Para total aproveitamento e conservação de seu Macronebulizador, leia cuidadosamente as informações contidas neste manual. E qualquer dúvida contate a Assistência Técnica da J.G. Moriya.

Para sua segurança e de outros não instale ou opere este equipamento sem antes ler e entender as instruções contidas neste manual. Caso não entenda totalmente estas instruções, consulte a J.G. Moriya Ltda. para maiores esclarecimentos. Este equipamento só deve ser manuseado por pessoas devidamente capacitadas. A não observância das regras de segurança poderá causar sérios danos materiais e humanos.

Apresentação

Os Macronebulizadores J.G. Moriya foram concebidos e fabricados sob conceitos internacionais de qualidade e tecnologia que aliados aos materiais termoplásticos de alta resistência, propiciam um funcionamento excelente e uma vida útil muito maior, podendo ser utilizado em adultos e crianças.

Princípio de Funcionamento

O Macronebulizador J.G. Moriya funciona à partir da atomização de medicamentos, arrastados pelo fluxo gasoso de Oxigênio e Ar Comprimido Medicinal.

Descrição para Pedido

600.025P. - Macronebulizador Oxigênio

600.024P. - Macronebulizador Ar Comprimido

Características do Produto

Utilizado em serviços de baixa pressão com oxigênio ou ar comprimido medicinal. Para seu perfeito funcionamento deve estar necessariamente acoplado a um fluxômetro.

- ✓ Produto fabricado em plástico resistente e atóxico.
- ✓ Conexão e niple de entrada normalizados pela ABNT NBR 11906
- ✓ Indicação do nível máximo do líquido no corpo do produto
- ✓ Traquéia de PVC, lisa por dentro, transparente e atóxica
- ✓ Máscara facial para maior concentração.

Precauções

- ✓ Não tente operar o Macronebulizador sem prévio conhecimento ou supervisão adequada. O Macronebulizador só poderá ser utilizado se acoplado a um fluxômetro.
- ✓ Não utilize o Macronebulizador se constatado vazamento.
- ✓ Certifique-se de que o gás a ser utilizado é o indicado no Macronebulizador.
- ✓ Não fume na área onde o equipamento é utilizado.
- ✓ Não use óleo, graxa hidrocarboneto ou deixe materiais orgânicos similares em contato com o oxigênio, sob risco de explosão. Os equipamentos que usam oxigênio não podem ser lubrificados.
- ✓ Mantenha o Macronebulizador limpo e em bom estado de conservação, esta limpeza pode ser efetuada utilizando água e sabão neutro.

- ✓ não utilize álcool, álcool isopropílico, veja, ou produtos similares para limpar o seu Macronebulizador; estes produtos danificaram os termoplásticos que compõe o produto diminuindo assim a sua vida útil.
- ✓ em caso de utilização que ofereça risco de contaminação proceda a desinfecção e/ou esterilização antes de reutiliza-lo, recomendamos a mistura de líquido químico (glutaraldeído) ou ETO (com temperatura inferior a 60oC).
- ✓ o Macronebulizador não suporta temperaturas superiores a 60oC, portanto não submeta-o ao Autoclave, sob risco de danifica-lo permanentemente.
- ✓ Não tente fazer qualquer reparo no Macronebulizador. A manutenção deste equipamento só deve ser feita por pessoas autorizadas e com peças originais.
- ✓ Só utilize este equipamento em perfeitas condições. Qualquer anormalidade contate imediatamente o serviço de Assistência Técnica J.G. Moriya.
- ✓ Não utilize este equipamento para qualquer outra atividade que não indicada.
- ✓ não utilize este equipamento para qualquer outra atividade que não indicada pela J.G. Moriya.
- ✓ Ao contatar o serviço de Assistência Técnica da J.G. Moriya tenha em mãos a representação numérica do código de barras que está afixado no corpo do Macronebulizador.
- ✓ A não observância destas precauções será considerada mau uso do Macronebulizador.

INSTRUÇÃO DE USO

1) Antes desconectar o Macronebulizador, certifique-se:

- ✓ De que foi limpo adequadamente.
- ✓ De que o gás a ser utilizado é o indicado no Macronebulizador.
- ✓ Da ausência de graxas, óleos ou substâncias orgânicas incompatíveis com o oxigênio e opere com as mãos limpas.
- ✓ Da desobstrução plena da rosca de entrada, da conexão de saída do fluxômetro e do orifício de encaixe da traquéia no copo de Macronebulização.
- ✓ De que o nível do líquido está acima do mínimo e abaixo do máximo, indicados no copo do Macronebulizador.

2) Posicione a traquéia de forma que um eventual movimento não desconecte-a ou estrangule-a.

3) Só utilize o Macronebulizador na posição vertical para evitar transbordo ao líquido.

4) Abra lentamente a válvula de regulação do fluxômetro até a vazão desejada.

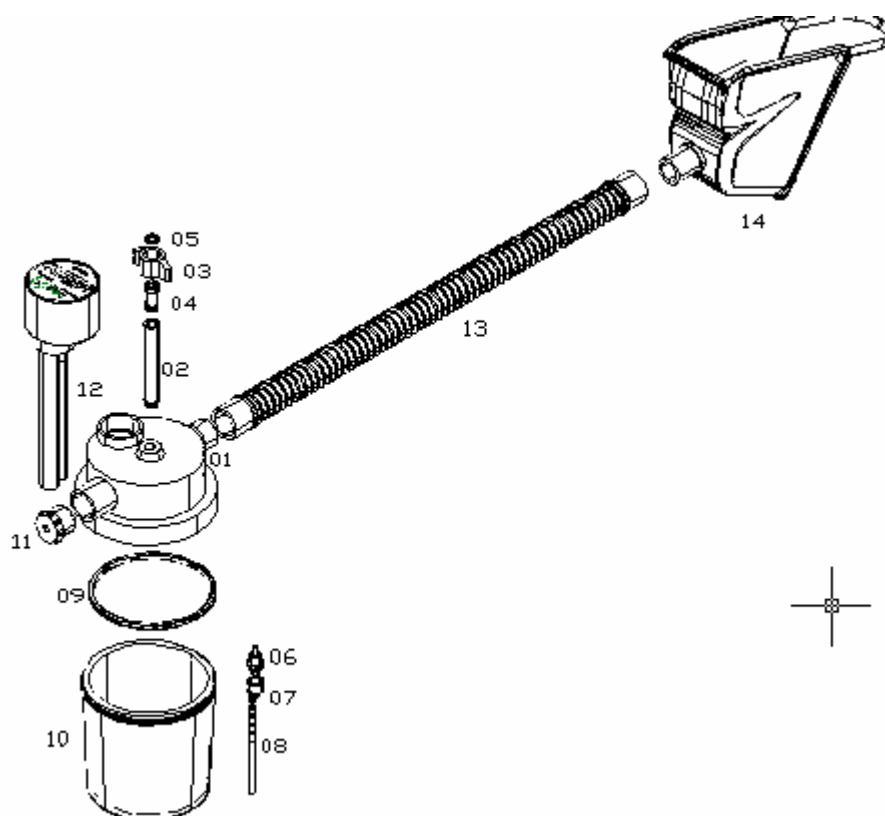
5) Verifique a existência de vazamentos. Caso exista, refaça as operações anteriores. Persistindo, contate a Assistência Técnica J.G. Moriya.

6) Para completar o nível do líquido, feche a válvula de regulação do fluxômetro e desatarraxe o copo do Macro nebulizador.

7) Após o uso, feche a válvula de regulação do fluxômetro e desmonte o conjunto de nebulização.

8) Em caso de utilização que ofereça risco de contaminação, submeta-o a limpeza adequada antes de reutilizá-lo.

Partes e Peças



ITEM	DESCRIÇÃO
01	TAMPA SEM ACESSÓRIO MACRO
02	HASTE ALONGADOR MACRO REDONDO
03	BORBOLETA 02
04	BICO 02
05	ORING BICO 02
06	CORPO SUPERIOR INJETOR
07	CORPO INFERIOR INJETOR
08	MANGUEIRA INJETOR
09	ORING NEBULIZADOR
10	CORPO 500 ML NEBULIZADOR 02
11	TAMPA PEQUENA MACRO
12	AQUECEDOR
13	TRAQUEIRA PVC 1,20MTS P/ NEBULIZADOR
14	MASCARA DE PVC

Especificação Técnica

Pressão de Entrada:	3,5 bar
Faixa de Vazão Usual:	0 – 15 L/mim.
Volume Total do Frasco:	500 ml
Volume Nível Mínimo:	50 ml

Dimensões do Corpo

Diâmetro:	109 mm
Altura:	155 mm
Comprimento da traquéia	1200 mm

Dimensões e Peso

Altura:	185 mm
Diâmetro Corpo:	58 mm
Diâmetro Resistência:	23 mm
Peso:	0.40 Kg

Garantia

A J.G. Moriya Representação Importadora Exportadora e Comercial Ltda., assegura ao proprietário-consumidor do equipamento aqui identificado, garantia contra defeitos de fabricação desde que constatado por técnico autorizado pela J.G.Moriya, pelo prazo de 365 dias para o equipamento, a partir da data de aquisição pelo primeiro comprador-consumidor, do produto constante na Nota Fiscal de Compra.

A J.G. Moriya Representação Importadora Exportadora e Comercial Ltda. executará a mão-de-obra e a substituição de peça(s) com defeito(s) de fabricação, em uso normal do aparelho. Serão gratuitas dentro do período de garantia.

A J.G. Moriya Representação Importadora Exportadora e Comercial Ltda. declara a garantia nula e sem efeito, se este aparelho sofrer qualquer dano provocado por acidentes, agentes da natureza (raios, inundações, desabamentos, queda, mau uso, etc.), uso em desacordo com o Manual de Instruções, no caso de apresentar sinais de violação, consertado por técnicos não autorizados pela J.G. Moriya.

A considerar, o consumidor que não apresentar a Nota Fiscal de Compra do Aparelho, será também considerada nula sua garantia, bem como se a Nota contiver rasuras ou modificações em seu teor.

A J.G. Moriya Representação Importadora Exportadora e Comercial Ltda., obriga-se a prestar os serviços acima referidos. O proprietário-consumidor será o único responsável pelas despesas e riscos de transporte do aparelho (ida e volta).

ESTE PRODUTO DESTINA-SE EXCLUSIVAMENTE AO USO ODONTO-MÉDICO-HOSPITALAR

Fabricante/Assistência Técnica



J.G. Moriya Representação Importadora Exportadora e Comercial Ltda.

Rua Colorado, 291 – Vila Carioca - Ipiranga

CEP 04225-050 - São Paulo - SP

Tel.: 11.2914.9716 / 2273.4313 Fax.: 11.2914.1943 E-mail: jgmoriya@jgmoriya.com.br

CNPJ: 67.882.621/0001-17 Inscrição Estadual: 113.497.753.111

Declarado Isento de Registro pelo Ministério da Saúde

Cadastro no Ministério da Saúde Número: 10349590040

Técnico Responsável: Eng. Juan Goro Moriya Moriya

CREA 0600289359/D

Para poder usufruir com segurança da garantia de seu Macronebulizador é necessário que a ficha abaixo seja completamente preenchida e enviada a J.G. Moriya Ltda., por meio de fax (11.2914.1943), e-mail (jgmoriya@jgmoriya.com.br) ou correio.

FICHA DE REGISTRO DO PRODUTO

Nome Completo/Razão Social: _____

Endereço Completo: _____

CEP/Cidade/Estado: _____

Telefones para Contato: _____

Fax: _____

E-mail: _____

R.G./Inscrição Estadual: _____

C.P.F./C.N.P.J.: _____

Qual produto foi adquirido: _____

De qual empresa adquiriu o produto: _____

Qual número de série ou representação numérica do código de barras: _____

Caso tenha adquirido diretamente da J.G. Moriya informar a representação numérica do código de barras e/ou o número de série e número da Nota Fiscal: _____
